

Intertronic

EP-655 ANC TWS (art. 13875079)

Écouteurs Bluetooth sans fil

Mode d'emploi

Avis importants

Lisez soigneusement le mode d'emploi avant d'utiliser les écouteurs pour la première fois. Gardez le manuel dans un endroit sûr pour des consultations futures. Lorsque vous passez les écouteurs à une autre personne, pensez à joindre ce mode d'emploi.

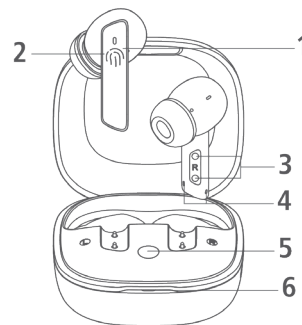
- Gardez les écouteurs et le boîtier de recharge hors de portée des enfants. Les enfants pourraient avaler les écouteurs et étouffer.
- Pour éviter le risque de lésions aux oreilles, ne réglez jamais le volume sur un niveau trop élevée.
- N'employez pas les écouteurs lorsque vous conduisez une voiture ou lorsque vous vous déplacez à pied, à vélo ou avec un autre moyen de transport. Il faut que les bruits de l'environnement restent toujours audibles.
- Ne nettoyez pas les écouteurs lorsqu'ils se trouvent dans le boîtier de recharge. Sortez d'abord les écouteurs du boîtier et nettoyez-les avec un chiffon doux et sec. Ne nettoyez pas les éléments avec des diluants ni avec des nettoyeurs liquides.
- N'approchez pas les écouteurs des yeux d'un enfant et d'un animal.
- N'employez pas les écouteurs pendant un orage. Les écouteurs ne fonctionnent probablement pas correctement, et il y a le risque de choc électrique.
- Le produit contient des accus au lithium intégrés. N'exposez pas les écouteurs et le boîtier de recharge au feu ni à la lumière de soleil directe, parce que les accus pourraient exploser.
- Chargez le boîtier de recharge seulement avec le câble USB fourni. Le boîtier peut être endommagé par l'emploi d'un câble de recharge différent.
- Les écouteurs résistent aux éclaboussures d'eau selon IPX5. Ne plongez pourtant ni les écouteurs ni la station de recharge dans l'eau.
- Protégez les écouteurs de la poussière et des températures très basses et très élevées.
- Évitez de faire tomber les écouteurs et le boîtier de recharge, et ne les exposez pas à des chocs violents.
- N'essayez jamais de démonter les écouteurs et le boîtier de recharge et de les modifier de quelque manière que ce soit. Pour tout problème de fonctionnement, adressez-vous seulement à du personnel qualifié.

Contenu de la livraison

- 2 écouteurs sans fil
- 1 boîtier de recharge
- 1 câble de recharge (USB-C – USB-A)
- 1 paire de coussinets dans chaque taille S, M et L (1 paire est déjà montée)

Description des éléments

- 1 Voyant LED
- 2 Élément de commande tactile
- 3 Contacts de charge
- 4 Microphone
- 5 Touche du boîtier de recharge
- 6 Voyant LED



Important:

Avant la première utilisation, retirez l'autocollant des écouteurs et remettez-les dans le boîtier de recharge afin de les activer.

Charger les écouteurs et le boîtier de recharge

Boîtier de recharge:

1. Branchez le boîtier de recharge avec le câble USB fourni à l'ordinateur ou à un chargeur secteur USB.
2. Le voyant LED du boîtier est allumé en rouge pendant la charge de l'accum. Le voyant LED est allumé en blanc lorsque l'accum est entièrement chargé.
3. Le processus de charge dure environ 2 heures. Lorsque l'accum est entièrement chargé, vous pouvez charger les écouteurs dans le boîtier 3 fois.

Remarque:

Vous pouvez vérifier l'état de charge de l'accum en appuyant sur la touche du boîtier de recharge.

Le voyant LED du boîtier est allumé en blanc lorsque la capacité de l'accum est supérieure à 20%. Le voyant LED est allumé en rouge lorsque la capacité de l'accum est inférieure à 20%.

Écouteurs:

1. Pour charger les accus des écouteurs, mettez les écouteurs dans le boîtier de recharge et fermez le couvercle.
2. Le voyant LED des écouteurs est allumé en rouge pendant la recharge. Le voyant LED est allumé en blanc pendant 30 secondes lorsque l'accum est entièrement chargé.
3. Le processus de charge dure environ 2 heures. Vous pouvez utiliser les écouteurs pendant 6 heures environ à un volume moyen lorsque l'accum est entièrement chargé.

Mise en marche et appariement

1. Ouvrez le couvercle et sortez les écouteurs du boîtier. Les écouteurs s'allument automatiquement et se trouvent en mode d'appariement. Effectuez la connexion avec «ITR EP-655 ANC TWS» sur votre smartphone.
2. Si vous souhaitez connecter les écouteurs avec un autre smartphone, ouvrez le couvercle et maintenez appuyée la touche du boîtier de recharge pendant 3 secondes, jusqu'à ce que le voyant LED des écouteurs clignote en blanc. Sortez ensuite les écouteurs du boîtier de recharge. Effectuez la connexion avec «ITR EP-655 ANC TWS» sur le smartphone.

Remarque:

Vous ne pouvez pas coupler les écouteurs avec deux smartphones à la fois. Lorsque vous allumez les écouteurs, ils se connectent automatiquement au dernier smartphone couplé.

Positionner les écouteurs dans l'oreille

1. Vérifiez si les coussinets sont dans la bonne taille et insérez les écouteurs dans l'oreille comme indiqué dans le dessin.
2. Le microphone doit être dirigé vers la bouche.



Fonctions

Allumer et éteindre les écouteurs:

- Les écouteurs s'allument au moment de les sortir du boîtier de recharge.
- Les écouteurs s'éteignent en les remettant dans le boîtier de recharge.
- Les écouteurs s'éteignent automatiquement si la connexion Bluetooth n'est pas effectuée en 5 minutes, ou si la connexion est interrompue pendant plus de 5 minutes. Maintenez appuyée l'élément de commande pendant 1.5 secondes pour rallumer les écouteurs.

Téléphoner:

Appuyez deux fois de suite sur l'élément de commande de l'écouteur gauche ou droit pour répondre à un appel et pour terminer la conversation. Appuyez 1.5 secondes sur l'élément de commande pour refuser un appel.

Sauter des titres:

Appuyez trois fois sur l'élément de commande de l'écouteur droit pour sauter des titres en avant.

Activer l'assistant vocal:

Appuyez trois fois sur l'élément de commande de l'écouteur gauche pour activer l'assistant vocal.

Lecture/pause:

Appuyez deux fois sur l'élément de commande de l'écouteur gauche ou droit pour commencer la lecture et pour l'interrompre temporairement.

Activer et désactiver le mode jeu:

Appuyez pendant 1.5 secondes sur l'élément de commande de l'écouteur gauche pour activer et désactiver le mode jeu.

Vous entendez deux signaux acoustiques lorsque le mode jeu est activé, et trois signaux acoustiques lorsqu'il est désactivé.

Mode ANC:

Appuyez sur l'élément de commande de l'écouteur droit pendant 1.5 secondes pour choisir entre ANC, Normal e Transparency.

Rétablir les réglages par défaut

1. Insérez les écouteurs dans le boîtier de recharge et fermez le couvercle. Ouvrez de nouveau le couvercle et maintenez appuyée la touche du boîtier pendant 10 secondes pour remettre les écouteurs à l'état initial (le voyant LED des écouteurs clignote 5 fois en blanc).
2. Après la réinitialisation, les écouteurs se reconnectent automatiquement entre eux et se trouvent de nouveau en mode d'appariement.

Rétablir les réglages par défaut

Modèle:	EP-655 ANC TWS (HT05) / art. 13875079
Version Bluetooth:	V5.2
Portée:	10 m
Accu:	Ecouteurs: 3.7V/43mAh Boîtier de recharge: 3.7V/350mAh
Durée de charge:	env. 2 heures
Autonomie:	env. 6 heures à 50% de volume Lorsque l'accu du boîtier de recharge est complètement chargé, vous pouvez charger les écouteurs dans le boîtier trois fois.
Port de charge:	USB-C
Standard IP:	IPX5
Dimensions:	Ecouteurs: 3.6 × 2.6 × 1.6 cm Boîtier de recharge: 5.5 × 5.2 × 2.9 cm
Poids:	Ecouteurs: 6 g Boîtier de recharge: 42 g

Sous réserve d'erreurs et de modifications techniques.



Traitement des appareils électriques et électroniques en fin de vie (applicable dans les pays de l'Union Européenne et aux autres pays européens disposant de systèmes de collecte sélective)

Ce symbole, apposé sur le produit ou sur son emballage, indique que ce produit ne doit pas être traité avec les déchets ménagers. Il doit être remis à un point de collecte approprié pour le recyclage des équipements électriques et électroniques. En s'assurant que ce produit est bien mis au rebus de manière appropriée, vous aiderez à prévenir les conséquences négatives potentielles pour l'environnement et la santé humaine. Le recyclage des matériaux aidera à conserver les ressources naturelles. Pour toute information supplémentaire au sujet du recyclage de ce produit, vous pouvez consulter votre municipalité, votre déchetterie ou le magasin où vous avez acheté le produit.