

iQ700, Einbau-Kühl-Gefrier-Kombination mit Gefrierbereich unten, 177.2 x 55.8 cm KI87FPFE0



A++



Premium Kühl-Gefrierschrank mit hyperFresh premium 0°C mit separatem LED Licht für bis zu 3x länger frische Lebensmittel.

- ✓ Alle Lebensmittel bleiben bis zu 3x länger frisch mit den hyperFresh premium 0° C Schubladen
- ✓ Geringere Eisbildung und schnelleres Abtauen durch lowFrost.
- ✓ Die LED-Beleuchtung leuchtet den Innenraum gleichmässig und brillant aus, ohne zu blenden.
- ✓ Die Taste superCooling senkt für einen definierten Zeitraum die Temperatur für das schnelle Kühlen von frischen Lebensmitteln.
- ✓ freshSense: garantiert länger frische Lebensmittel.

Ausstattung

Technische Daten

Bauform : Eingebaut
 Dekorrahmen/ - platte : Nicht möglich
 Gerätebreite (mm) : 558
 Gerätetiefe (mm) : 545
 Nischenmaße (H x B x T) (mm) : 1775.0 x 560 x 550
 Nettogewicht (kg) : 68.373
 Anschlusswert (W) : 90
 Absicherung (A) : 10
 Türanschlag : rechts wechselbar
 Spannung (V) : 220-240
 Frequenz (Hz) : 50
 Approbationszertifikate : CE, VDE
 Länge Netzkabel (cm) : 230
 Lagerung bei Stromausfall (h) : 26
 Anzahl Verdichter : 1
 Anzahl unabhängiger Kühlkreisläufe : 2
 Innenlüfter : Nein
 Scharniere wechselbar : Ja
 Anzahl verstellbarer Ablagen-Kühlteil (Stck) : 3
 Flaschenregale : Nein
 EAN-Nummer : 4242003873922
 Marke : Siemens
 Internationale Bestellbezeichnung : KI87FPFE0
 Energieeffizienzklasse (2010/30/EC) : A++
 Jährlicher Energieverbrauch (kWh/annum) (2010/30/EC) : 226.00
 Nettofassungsvermögen Kühlteil (l) - neu (2010/30/EC) : 176
 Nettofassungsvermögen Gefrierfachteil (l) - neu (2010/30/EC) : 62
 Frostfree System : Nein
 Lagerzeit bei Störung (h) : 26
 Gefrierleistung (kg/24h) - neu (2010/30/EC) : 8
 Klimaklasse : SN-ST
 Schalleistung (dB(A) re 1 pW) : 34
 Art der Installation : Vollintegrierbar



iQ700, Einbau-Kühl-Gefrier-Kombination mit Gefrierbereich unten, 177.2 x 55.8 cm KI87FPFE0

Ausstattung

- easy Installation

Leistung und Verbrauch

- Energie-Effizienz-Klasse: A++
- Energieverbrauch¹ : 226 kWh kWh/Jahr
- Nutzinhalt gesamt: 238 l
- Geräuschwert: 34 dB(A) re 1 pW
- Klimaklasse: SN-ST

Design

- LED-Beleuchtung im Kühlteil

Komfort und Sicherheit

- Elektronische Temperaturregelung, exakt digital ablesbar
- freshSense-konstante Temperatur durch intelligente Sensortechnik
- Getrennte Temperaturregelung für Kühl- und Gefrierraum
- superKühlen mit automatischer Deaktivierung
- Urlaubsschaltung
- Warnton bei offener Tür

Kühlteil

- Kühlraum: 176 l Nutzinhalt
- 4 Abstellflächen aus Sicherheitsglas (3 höhenverstellbar), davon 1 x varioShelf teilbar und unterschiebbar, 1 x easyAccess shelf, ausziehbar
- 3 Türabsteller, davon 1x Butter-/ Käsefach

Frischhaltesystem

- Nutzinhalt nahe 0° C: 56 l
- 1 hyperFresh premium 0°C Box mit Feuchteregelung - hält Obst und Gemüse bis zu 3x länger frisch

Gefrierteil

- LowFrost geringere Eisbildung und schnelleres Abtauen
- ****-Gefrierraum: 62 l Nutzinhalt
- Gefriervermögen: 8 kg in 24 Std.
- Vario Zone - herausnehmbare Sicherheitsglasplatten für extra viel Platz!
- 2 transparente Gefriergut-Schubladen, davon 1 BigBox

Masse

- Gerätemasse: H 177 x B 56 x T 55 cm

Technische Informationen

- Türanschlag rechts, wechselbar
- Anschlusswert: 90 W
- 220 - 240 V

Zubehör

- 3 x Eierablage, Eiswürfelschale, 1 x Flaschenkamm in Türabsteller

Länderspezifische Optionen

- ¹Auf Basis der Ergebnisse der Normprüfung über 24 Std. Tatsächlicher Verbrauch abhängig von Nutzung/Standort des Geräts.
- Bruttoinhalt gesamt 263 l
- Bruttoinhalt Gefrieren 63 l

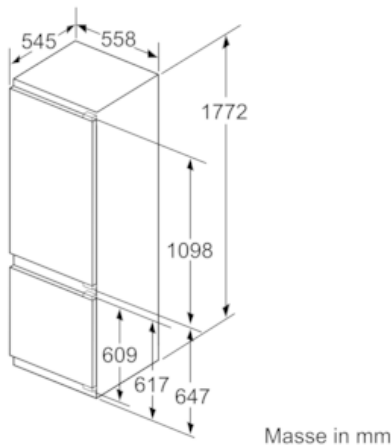
Umwelt und Sicherheit

Montage

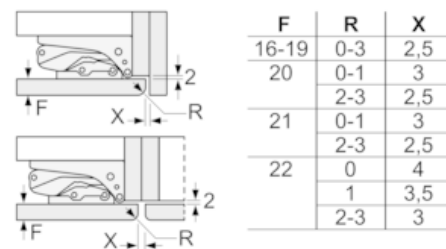
Allgemeine Informationen

**iQ700, Einbau-Kühl-Gefrier-Kombination mit Gefrierbereich unten, 177.2 x 55.8 cm
KI87FPFE0**

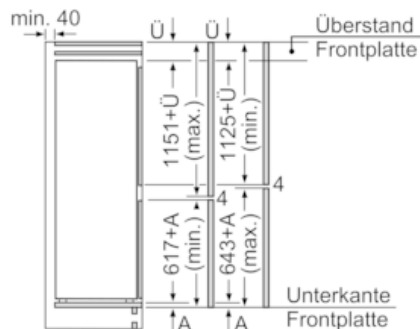
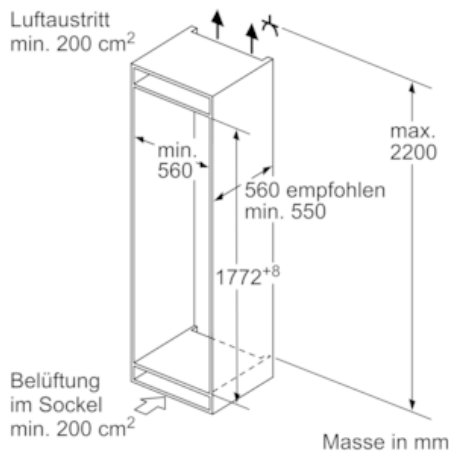
Maßzeichnungen



Masse in mm
Empfehlung Spaltmasse für Flachscharnier



Die in der Tabelle empfohlenen Spaltmasse sind einzuhalten, um eine kollisionsfreie Öffnung der Gerätetüre zu gewährleisten und Beschädigungen am Küchenmöbel zu vermeiden.



Die angegebenen Möbeltürmasse gelten für eine Türfuge von 4 mm.

Masse in mm