



Junior



CoolRC DIY FROG BUGGY
SMART ASSEMBLY KIT

THE COOL GIFT FOR CAR LOVERS AND FUTURE AUTO ENGINEERS

NUMÉRO D'ARTICLE / OGGETTO NUMERO.: 22577



Bienvenue / Benvenuto in AMEWI

AMEWI TRADE GmbH est une jeune entreprise d'importation et de vente en gros présente sur le plan international dans le domaine des jouets et des modèles réduits radiotélécommandés, dont le siège se trouve à Borchen près de Paderborn. Notre gamme de produits comprend plus de 10 000 articles. On y trouve principalement des modèles de voitures, hélicoptères, bateaux et chars d'assaut ainsi que de nombreux accessoires et toutes les pièces de rechange nécessaires. Notre réseau de distribution comprend plus de 700 commerçants spécialisés et en ligne dans toute l'Europe. La société AMEWI Trade GmbH est exclusivement une société de commerce de gros. Nous vendons nos produits uniquement à des détaillants. Lorsque vous achetez des produits AMEWI, vous concluez, en tant que consommateur final, un contrat avec le détaillant. En cas de recours à la garantie, adressez-vous toujours au détaillant.

La Amewi Trade GmbH è un'azienda internazionale di importazione e vendita all'ingrosso di modelli R/C, giocattoli e articoli creativi, con sede a Borchen vicino a Paderborn, in Germania. La nostra gamma di prodotti comprende oltre 10.000 articoli. Soprattutto, questo include modelli di auto, elicotteri, barche e carri armati telecomandati, nonché un'ampia gamma di accessori e tutti i pezzi di ricambio necessari. La nostra rete di vendita comprende oltre 700 rivenditori specializzati e rivenditori online in tutta Europa. L'azienda AMEWI Trade GmbH è una pura azienda all'ingrosso. Vendiamo i nostri prodotti solo ai rivenditori. Quando acquisti i prodotti AMEWI come consumatore finale, stipuli un contratto con il rivenditore. Si prega di contattare sempre il rivenditore in casi di garanzia.

AMEWI Trade GmbH
Nikolaus-Otto-Str. 18
33178 Borchen
Support: <https://amewi.com>

DONNÉES DE PUISSANCE D'ÉMISSION MAXIMALE / MASSIMA POTENZA DI TRASMISSIONE DATI

Fréquence de fonctionnement: 2410 – 2473 MHz

Puissance de radiofréquence maximale : Puissance de crête maximale: 15dBm

Frequenza di funzionamento: 2410 – 2473 MHz

Potenza massima in radiofrequenza: Potenza massima di picco: 15dBm

REMARQUES GÉNÉRALES & CONFORMITÉ / NOTE SULLA CONFORMITÀ

Le présent modèle a été fabriqué selon l'état actuel de la technique. Le produit répond aux exigences des directives européennes et nationales en vigueur. La conformité CE a été attestée. La société AMEWI Trade GmbH déclare que ce produit répond aux exigences de base et aux autres dispositions pertinentes de la directive 2014/53/EU (RED). Vous trouverez le texte complet de la déclaration de conformité sur Internet : <https://amewi.com/Konformitaetserklaerungen>
Prière d'adresser toute question relative à la conformité à :
AMEWI Trade GmbH Nikolaus-Otto-Str. 18, 33178 Borchon, Allemagne ou site Internet <https://amewi.com>.



*Questo modello è stato realizzato secondo lo stato attuale della tecnica. Il prodotto soddisfa i requisiti delle direttive europee e nazionali applicabili. La conformità CE è stata dimostrata. La società AMEWI Trade e.K. dichiara che questo prodotto è conforme ai requisiti essenziali e alle altre disposizioni pertinenti della direttiva 2014/53 / UE (RED). Il testo completo della Dichiarazione di conformità è disponibile all' indirizzo:
AMEWI Trade GmbH Nikolaus-Otto-Str. 18, 33178 Borchon, Germania o sito web <https://amewi.com>.*

CONSIGNES RELATIVES À LA SÉCURITÉ / AVVERTENZE DI SICUREZZA E DI PERICOLO

Attention ! En cas de dommages provoqués par le non-respect de la présente notice d'utilisation, aucun recours à la garantie n'est possible ! Nous déclinons toute responsabilité pour les dommages consécutifs ! En cas de dommages matériels ou de dommages aux personnes entraînés par une utilisation non conforme à celle prévue ou par le non-respect des consignes de sécurité, nous ne sommes pas responsables !

Attention ! Pour des raisons liées à la sécurité et aux autorisations (CE), vous n'êtes pas autorisé à transformer et/ou à modifier l'appareil.
Ne pas démonter la maquette !

Attention ! Petites pièces. Risque de suffocation et de blessures dû à des petites pièces.

Attention ! Ce produit n'est pas un jouet et n'est pas conçu pour des enfants de moins de 8 ans !

Ce produit ne doit pas prendre l'humidité ou être mouillé.



Attenzione! I danni causati dall' inosservanza di queste istruzioni per l' uso annullano la richiesta di garanzia! Non ci assumiamo alcuna responsabilità per danni consequenziali! In caso di danni materiali o lesioni personali causati da un uso improprio o dalla mancata osservanza delle istruzioni di sicurezza, non ci assumiamo alcuna responsabilità!

Per motivi di sicurezza e approvazione (CE), la conversione e / o la modifica del dispositivo non sono consentite. Non smontare il modello.

Attenzione! Piccole parti. Rischio di soffocamento o lesioni a causa di piccole parti.

Attenzione! Il prodotto non è un giocattolo e non è adatto a persone sotto i 8 anni!

Il prodotto non deve essere umido o bagnato.

INFORMATIONS SUR LES BATTERIES / NOTE SULLE BATTERIE / NOTE SULLO SMALTIMENTO DELLE BATTERIE

Les piles/batteries rechargeables n'appartiennent pas aux mains des enfants.

Les piles ou batteries rechargeables ne peuvent être changées que par un adulte. Ne mélangez jamais des piles rechargeables avec des piles sèches. Ne mélangez jamais des piles/piles rechargeables pleines et à moitié vides. Ne mélangez jamais des piles de capacités différentes. N'essayez jamais de recharger des piles sèches. Faites attention à la bonne polarité. Les piles rechargeables/piles défectueuses doivent être éliminées de manière appropriée (déchets dangereux). N'effectuez jamais le processus de charge sans surveillance. Si vous avez des questions sur le temps de charge, lisez le manuel d'utilisation ou contactez le fabricant.

Lisez les consignes de sécurité et les avertissements avant d'utiliser ou de charger la batterie Lilon.

Arrêtez d'utiliser ou de charger immédiatement en cas de fuite, de température supérieure à 70° ou de quelque chose d'anormal.

Utilisez uniquement un chargeur Li-Po/Lilon qualifié et spécifique. Ne chargez jamais la batterie sans surveillance. Ne chargez pas la batterie si la charge dépasse 4,2 V/élément. Ne chargez pas la batterie avec un courant de charge supérieur à 2C. Veuillez vérifier et vous assurer que vous utilisez un chargeur qualifié. Un chargeur non qualifié peut provoquer un incendie.

Ne déchargez pas la batterie avec un courant qui dépasse le courant de décharge maximal. Sinon, cela entraînera une surchauffe de la batterie.

Cela peut provoquer un éclatement, un incendie ou une explosion.

Ne jamais démonter, percer, cogner, laisser tomber, court-circuiter et/ou jeter la batterie au feu.

Une mauvaise utilisation telle qu'un court-circuit ou une surcharge peut entraîner une explosion ou un incendie.

Rangez la batterie dans un endroit sûr hors de portée des bébés ou des enfants.

Ce qui précède indique le danger d'utiliser la batterie. L'utilisateur assume l'entière responsabilité du résultat de l'utilisation de la batterie.



Le batterie / batterie ricaricabili non devono essere nelle mani dei bambini.

Le batterie o le batterie ricaricabili possono essere sostituite solo da un adulto. Non mischiare mai batterie ricaricabili con batterie a secco. Non mischiare mai batterie/batterie ricaricabili piene e semivuote. Non mischiare mai batterie di capacità diverse. Non tentare mai di caricare batterie a secco.

Prestare attenzione alla corretta polarità. Le batterie ricaricabili/batterie difettose devono essere smaltite correttamente (rifiuti pericolosi).

Non eseguire mai il processo di ricarica incustodito. In caso di domande sul tempo di ricarica, leggere il manuale utente o contattare il produttore.

Leggere le istruzioni di sicurezza e le avvertenze prima di utilizzare o caricare la batteria agli ioni di litio.

Interrompere l'uso o la ricarica immediatamente se perde, la temperatura è superiore a 70° o si verifica qualcosa di anormale. Utilizzare solo un caricabatterie Li-Po/Lilon qualificato e specifico. Non caricare mai la batteria incustodita. Non caricare la batteria se la carica supera 4,2 V/cella.

Non caricare la batteria con una corrente di carica superiore a 2C. Si prega di verificare e assicurarsi di utilizzare un caricabatterie qualificato.

Un caricatore non qualificato può provocare un incendio.

Non scaricare la batteria con una corrente che supera la corrente di scarica massima. In caso contrario, ciò comporterà il surriscaldamento della batteria.

Ciò potrebbe causare esplosioni, incendi o esplosioni.

Non smontare, forare, urtare, far cadere, cortocircuitare e/o gettare la batteria nel fuoco.

L'uso improprio come cortocircuito o sovraccarico può provocare esplosioni o incendi.

Conservare la batteria in un luogo sicuro che neonati o bambini non possano raggiungere. Quanto sopra indica il pericolo di utilizzare la batteria. L'utente si assume la piena responsabilità del risultato dell'uso della batteria.

INDICAZIONI RELATIVE À L'ÉLIMINATION / SMALTIMENTO

La société AMEWI Trade GmbH est enregistrée sous le numéro d'enregistrement WEEE DE93834722 et le numéro d'enregistrement Batt-Reg. DE 77735153 enregistré auprès de la Fondation EAR et recycle correctement tous les composants électroniques usagés. Les appareils électriques et électroniques ne doivent pas être jetés avec les ordures ménagères. À la fin de sa durée de vie utile, éliminez le produit conformément aux réglementations légales en vigueur. En tant qu'utilisateur final, vous êtes légalement tenu (Ordonnance sur les piles) de restituer toutes les piles et tous les accumulateurs usagés ; l'élimination avec les ordures ménagères est interdite ! Les piles/batteries rechargeables contenant des substances nocives sont marquées des symboles adjacents, qui indiquent que la mise au rebut avec les ordures ménagères est interdite. Les désignations supplémentaires pour le métal lourd déterminant sont Cd=cadmium, HG=mercure, Pb=plomb (les désignations se trouvent sur les piles/piles rechargeables, par exemple sous le symbole de la poubelle affiché à gauche).



L'azienda AMEWI Trade GmbH è registrata con il Reg. WEEE n. DE93834722 e il Batt-Reg.-No. DE 77735153 registrato presso la Fondazione EAR e ricicla correttamente tutti i componenti elettronici usati. I dispositivi elettrici ed elettronici non devono essere smaltiti con i rifiuti domestici. Al termine della sua vita utile, smaltire il prodotto secondo le norme di legge vigenti. L'utente finale è legalmente obbligato (ordinanza sulle batterie) a restituire tutte le batterie e gli accumulatori usati; è vietato lo smaltimento con i rifiuti domestici! Le batterie/batterie ricaricabili contenenti sostanze nocive sono contrassegnate dai simboli adiacenti, che indicano che è vietato lo smaltimento con i rifiuti domestici. Le denominazioni aggiuntive per il metallo pesante decisivo sono Cd=cadmio, HG=mercurio, Pb=piombo (le denominazioni si trovano su batterie/batterie ricaricabili, ad es. sotto il simbolo del bidone della spazzatura mostrato a sinistra).

En utilisant le marquage RoHS, le fabricant atteste qu'il a respecté toutes les valeurs limites lors de la fabrication.

Con la direttiva RoHS, il produttore conferma che tutti i valori limite sono stati osservati durante la fabbricazione.

Vous pouvez jeter les piles portant le symbole de recyclage dans tous les collecteurs de piles usagées (à la caisse de la plupart des supermarchés). Vous ne devez pas les jeter dans les ordures ménagères.

Le batterie contrassegnate con il simbolo del riciclaggio possono essere smaltite in qualsiasi contenitore per la raccolta di batterie usate (ad esempio nei supermercati vicino alle casse). Non devono essere smaltite nei rifiuti domestici.

La société AMEWI participe au système de récupération « Duales System » pour les emballages de vente par l'intermédiaire de la société Landbell AG. Les emballages utilisés sont récupérés par des entreprises partenaires (déchetteries) chez les consommateurs finaux (ménages) puis triés et recyclés dans les règles. La participation à un tel système contribue à la réduction du CO2.

La società AMEWI partecipa al sistema duale per imballaggi di vendita tramite Landbell AG. Gli imballaggi utilizzati vengono ritirati dai consumatori finali privati (famiglie, "secco"), ordinati e riciclati correttamente da ditte partner (imprese di smaltimento). La partecipazione ad un sistema duale contribuisce al risparmio di CO2.





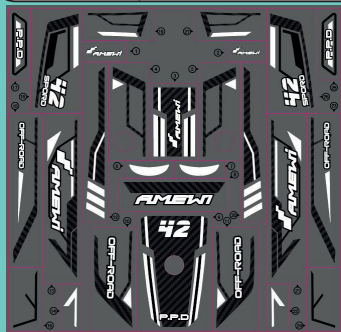
PLACEMENT DES AUTOCOLLANTS / POSIZIONAMENTO DEGLI ADESIVI

Comment utiliser les autocollants

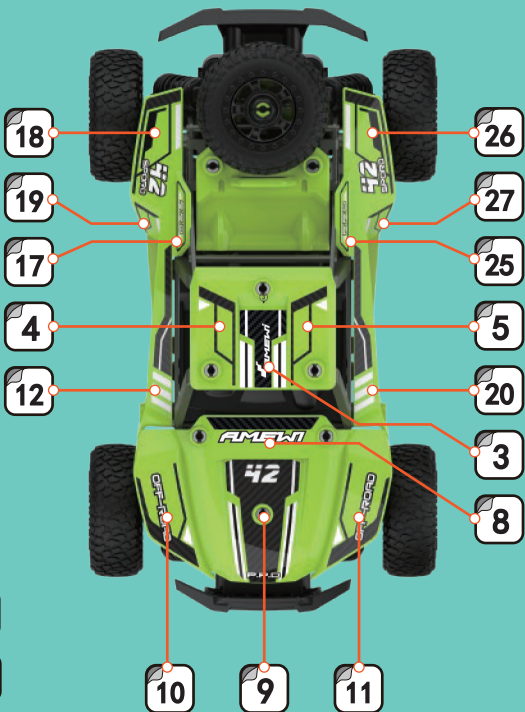
1. Décollez l'autocollant avec le film de transfert. 2. Placez-le dans la position souhaitée et appuyez dessus. 3. Décollez le ruban de transfert.

Come usare gli adesivi

1. Staccare l'adesivo con la pellicola di trasferimento. 2. Posizionarlo nella posizione desiderata e premerlo. 3. Staccare il nastro di trasferimento.



Veuillez appliquer l'autocollant n° 7 avant l'assemblage.
Si prega di applicare l'adesivo n. 7 prima del montaggio.



Veuillez appliquer l'autocollant n° 6 avant l'assemblage.
Si prega di applicare l'adesivo n. 6 prima del montaggio.





AVIS IMPORTANT / AVVISO IMPORTANTE

Avant d'utiliser le produit, le tuteur a la responsabilité de comprendre les instructions de ce manuel et de donner des conseils pour utiliser ce produit de la bonne manière. Lors de l'utilisation d'outils tels que des couteaux pour assembler ce produit, la surveillance d'un adulte est nécessaire et une attention particulière doit être portée pour éviter les blessures.

Ce produit doit être conservé correctement pour éviter que les enfants ne l'ingèrent accidentellement.

Les pièces retirées doivent être correctement placées hors de portée des enfants.

Les sacs en plastique ne sont pas des jouets et peuvent présenter un risque d'étouffement. Veuillez les jeter correctement après le déballage.

Ces pièces en caoutchouc peuvent contenir des pointes acérées. Pour éviter les blessures, soyez prudent lors de l'assemblage et du transport du modèle.

Seules les piles alcalines ou les piles rechargeables sont applicables.

Ne mélangez pas différents types de piles ou des piles neuves et anciennes. Les piles épuisées doivent être retirées du modèle.

Le remplacement de la batterie doit être effectué sous la surveillance d'un adulte avec les deux pôles correctement alignés pour éviter les courts-circuits.

Ne chargez pas de piles non rechargeables. Retirez les piles rechargeables du modèle avant de les charger.

Assurez-vous que le processus de charge est sous la surveillance d'un adulte. Ne chargez pas lorsque les batteries sont endommagées ou fuient.

N'insérez pas les fils ou les composants dans les prises. Ne connectez pas le jouet avec des alimentations électriques excessives que celles recommandées.

Ne placez pas les piles près d'une source de feu ou d'eau, ne les cognez pas et ne les exposez pas au soleil.

Si votre peau ou vos vêtements sont en contact avec la fuite de la batterie, veuillez les rincer immédiatement.

La charge régulière des batteries rechargeables est propice à leur stockage.

Veuillez utiliser des chargeurs identiques ou équivalents à ceux recommandés pour la charge.

Prima di utilizzare il prodotto, il tutore si assume la responsabilità di comprendere le istruzioni in questo manuale e fornire indicazioni per utilizzare questo prodotto nel modo corretto.

Quando si utilizzano strumenti come coltelli per assemblare questo prodotto, è necessaria la supervisione di un adulto e prestare particolare attenzione per evitare lesioni personali.

Questo prodotto deve essere conservato correttamente per prevenire l'ingestione accidentale dei bambini.

Le parti rimosse devono essere posizionate correttamente in un luogo fuori dalla portata dei bambini.

I sacchetti di plastica non sono giocattoli e potrebbero causare un rischio di soffocamento. Si prega di smaltirli correttamente dopo averli aperti.

Queste parti in gomma possono contenere punte acuminate. Per evitare lesioni personali, prestare attenzione durante il montaggio e il trasporto del modello.

Sono applicabili solo batterie alcaline o batterie ricaricabili.

Non mischiare diversi tipi di batterie o batterie vecchie e nuove. Le batterie scariche devono essere rimosse dal modello.

La sostituzione della batteria deve essere effettuata sotto la supervisione di un adulto con i due poli allineati correttamente per evitare cortocircuiti.

Non caricare batterie non ricaricabili. Prendere le batterie ricaricabili dal modello prima della ricarica.

Assicuratevi che il processo di ricarica sia sotto la supervisione di un adulto. Non caricare se le batterie sono danneggiate o presentano perdite.

Non inserire i cavi o i componenti nelle prese. Non collegare il giocattolo con un'alimentazione eccessiva rispetto a quella consigliata.

Non posizionare le batterie vicino a fonti di fuoco o acqua, non urtarle o esporle al sole.

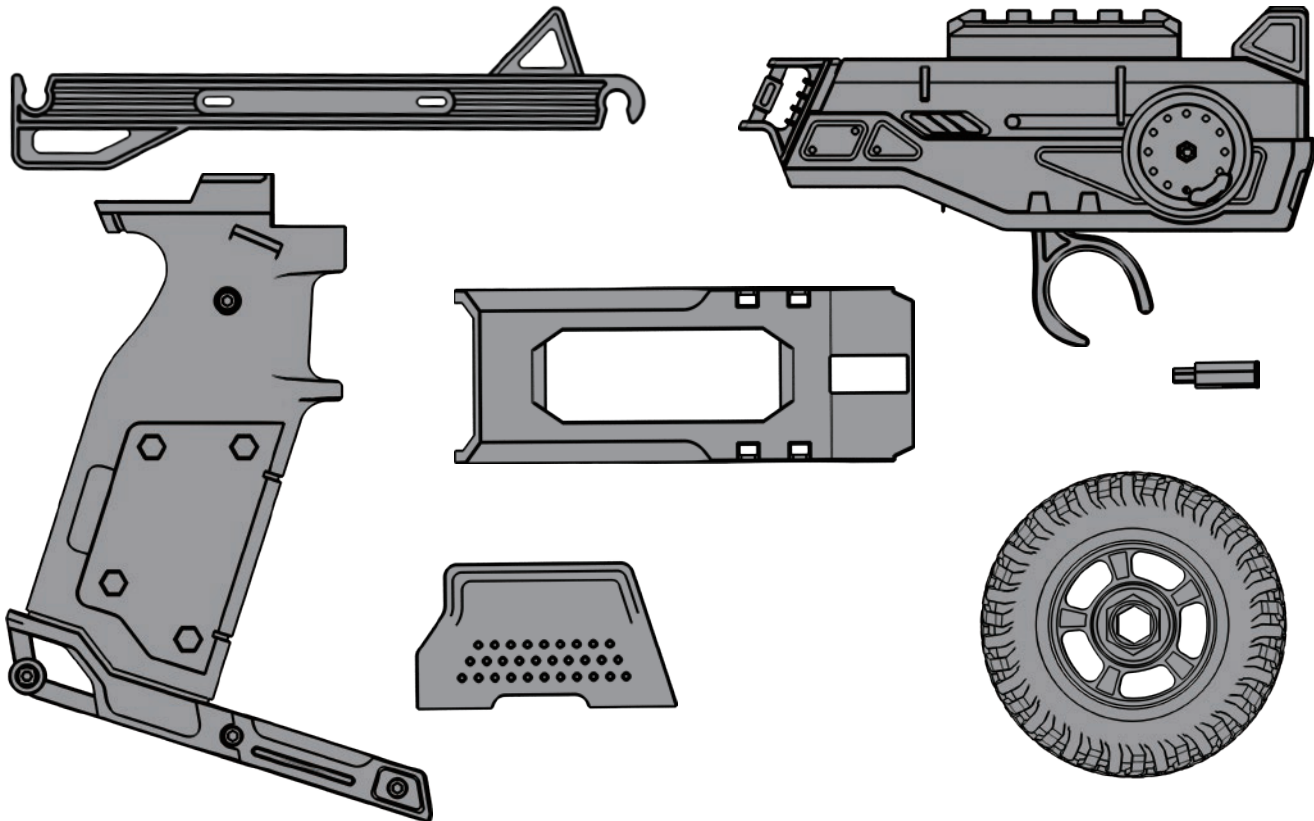
Se la tua pelle o i tuoi vestiti hanno contatti con la perdita della batteria, risciacquali immediatamente.

La ricarica regolare delle batterie ricaricabili favorisce la loro conservazione.

Utilizzare caricatori identici o equivalenti a quelli consigliati per la ricarica.



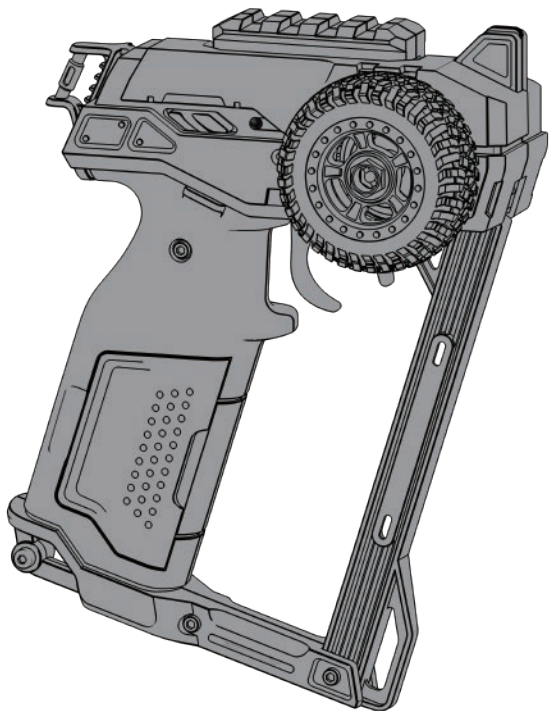
LA TÉLÉCOMMANDE / IL CONTROLLO REMOTO



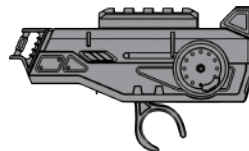


INSTRUCTIONS DE MONTAGE ÉTAPE PAR ÉTAPE / ISTRUZIONI DI MONTAGGIO PASSO PER PASSO

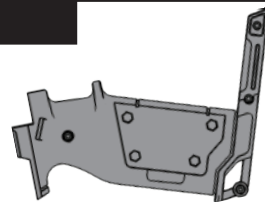
TÉLÉCOMMANDE / TELECOMANDO



PIÈCES NÉCESSAIRES / PARTI RICHIESTE

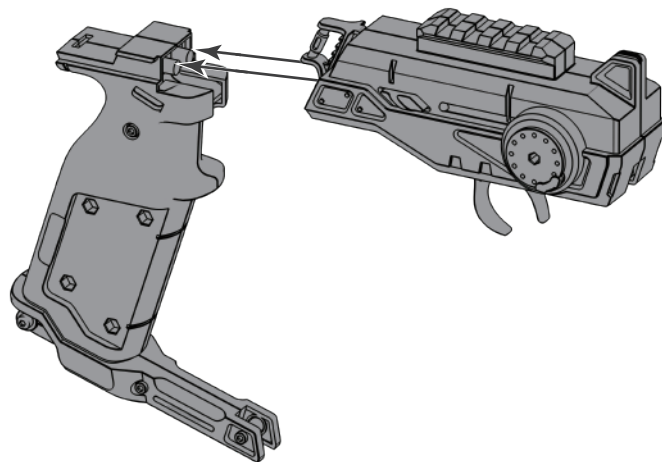


Partie principale / Parte principale 1x



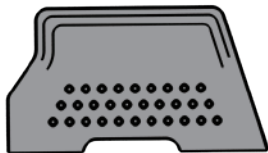
Gérer / Maniglia 1x

PAS À PAS / PASSO DOPO PASSO

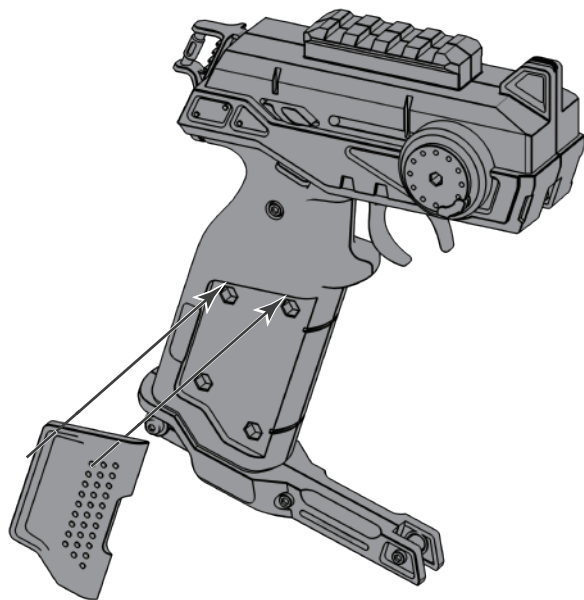


1

PIÈCES NÉCESSAIRES / PARTI RICHIESTE



Poignée Patch / Toppa sulla maniglia 1x



2

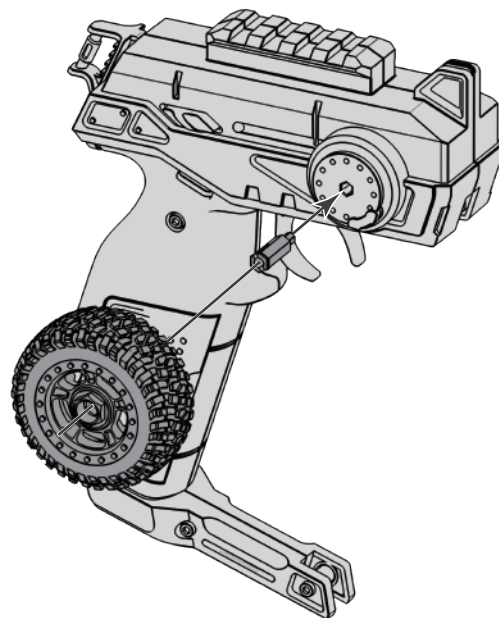
PIÈCES NÉCESSAIRES / PARTI RICHIESTE



Tige hexagonale / Gambo esagonale 1x

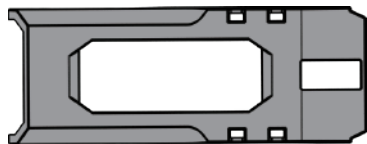


Roue / Ruota 1x

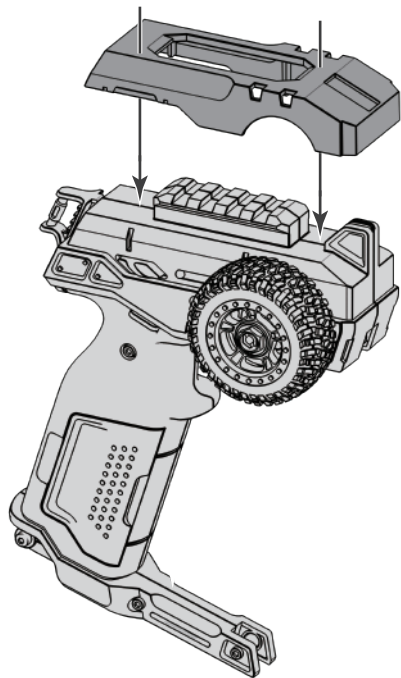


3

PIÈCES NÉCESSAIRES / PARTI RICHIESTE



Couverture / Copertina 1x

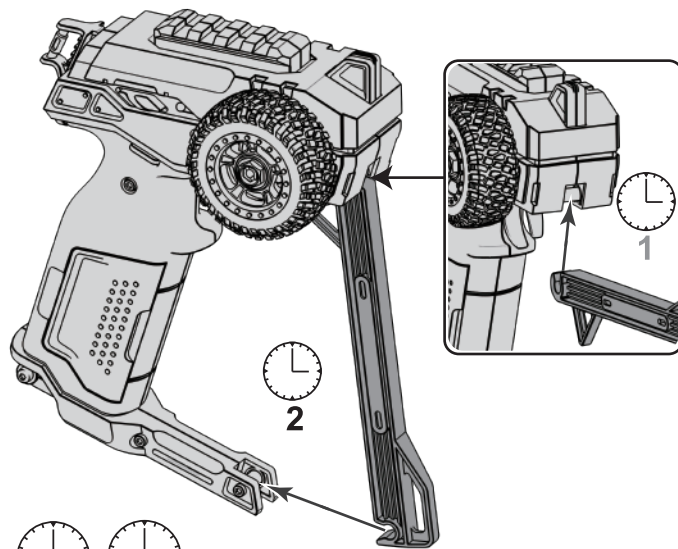


4

PIÈCES NÉCESSAIRES / PARTI RICHIESTE



Barre de garde / Barra di guardia 1x



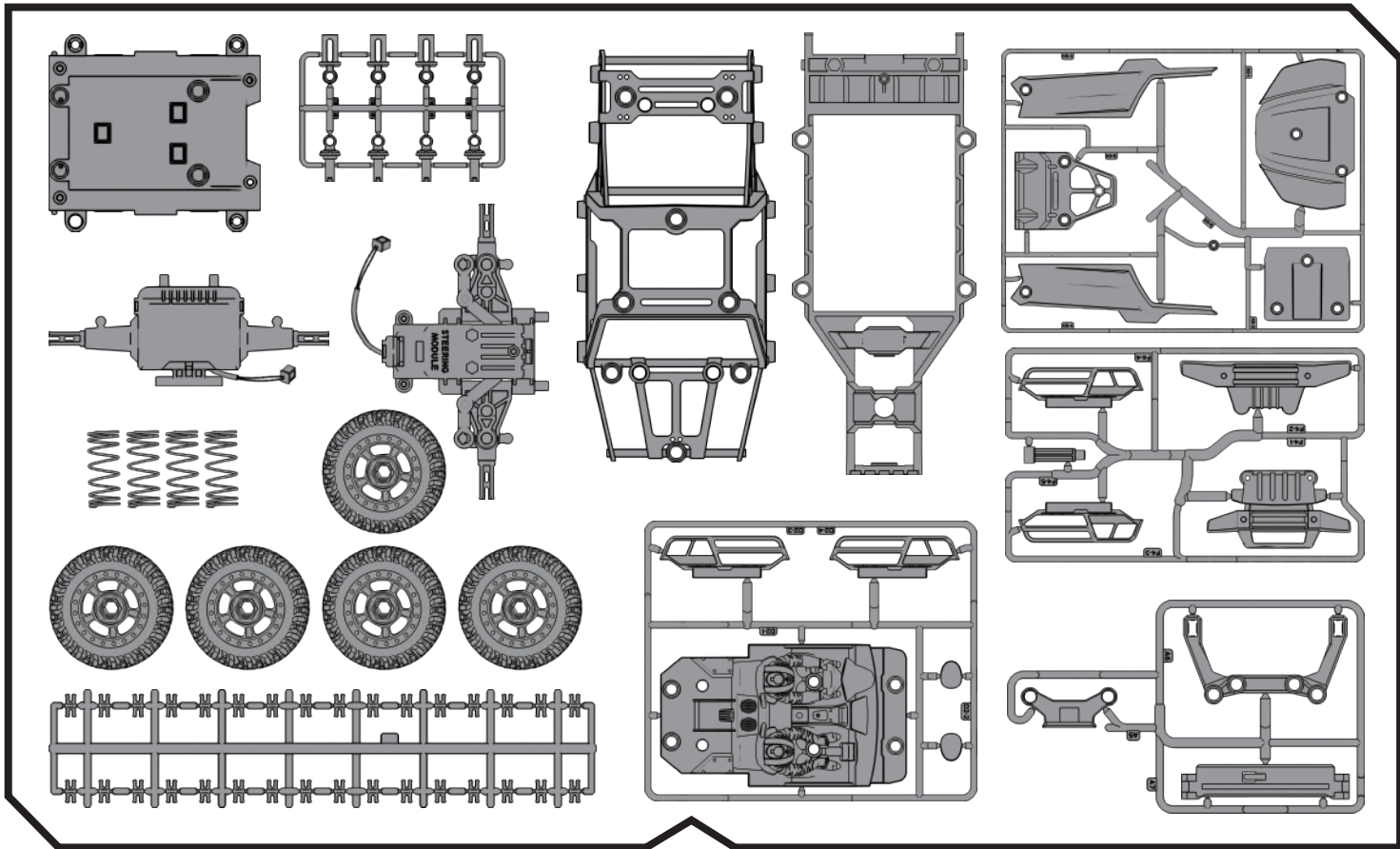
1

2

5



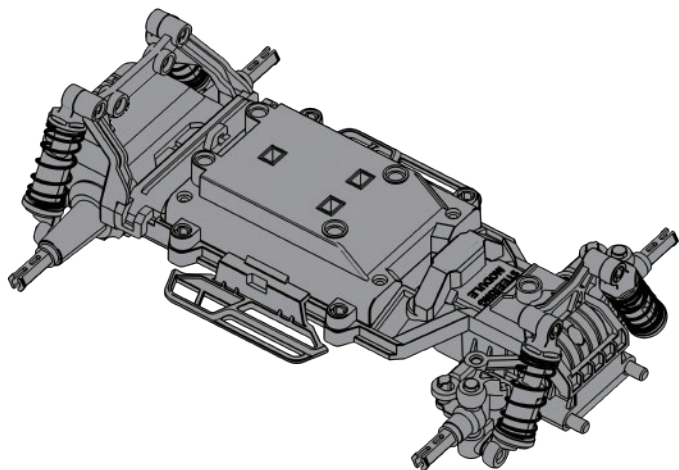
SCHEMA DU PANNEAU DE CARROSSERIE / SCHEMA PANNELLO CARROZZERIA AUTO



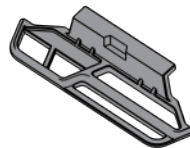


INSTRUCTIONS DE MONTAGE ÉTAPE PAR ÉTAPE / ISTRUZIONI DI MONTAGGIO PASSO PER PASSO

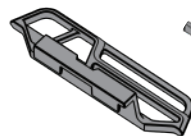
SCHÉMA DU CHÂSSIS / SCHEMA TELAIO



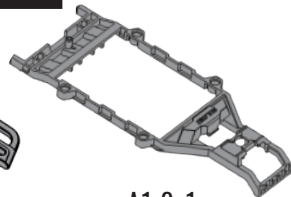
PIÈCES NÉCESSAIRES / PARTI RICHIESTE



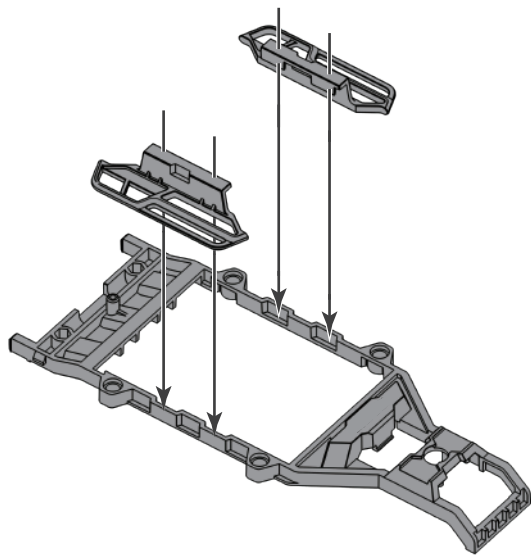
D2-4 1x



D2-3 1x

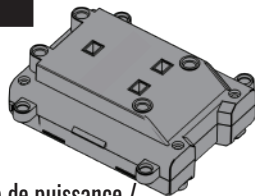


A1-2 1x



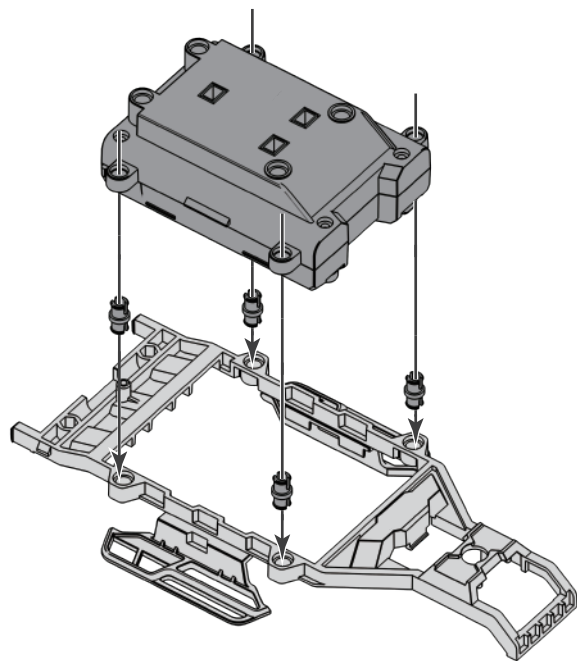
1

PIÈCES NÉCESSAIRES / PARTI RICHIESTE



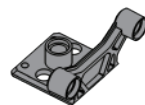
Loquet C1 / Fermo C1 4x

Module de puissance /
Modulo di potenza A2 1x



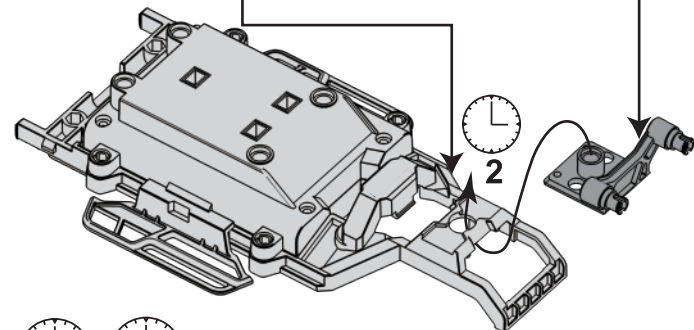
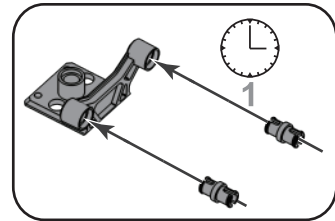
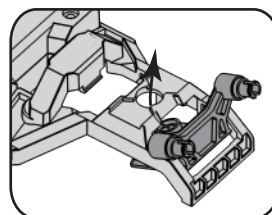
2

PIÈCES NÉCESSAIRES / PARTI RICHIESTE



Loquet C1 / Fermo C1 2x

A5 1x

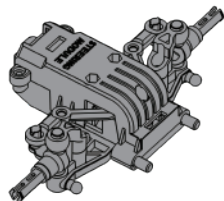


1

2

3

PIÈCES NÉCESSAIRES / PARTI RICHIESTE



Module de direction A3
Modulo di guida A3 1x

PIÈCES NÉCESSAIRES / PARTI RICHIESTE



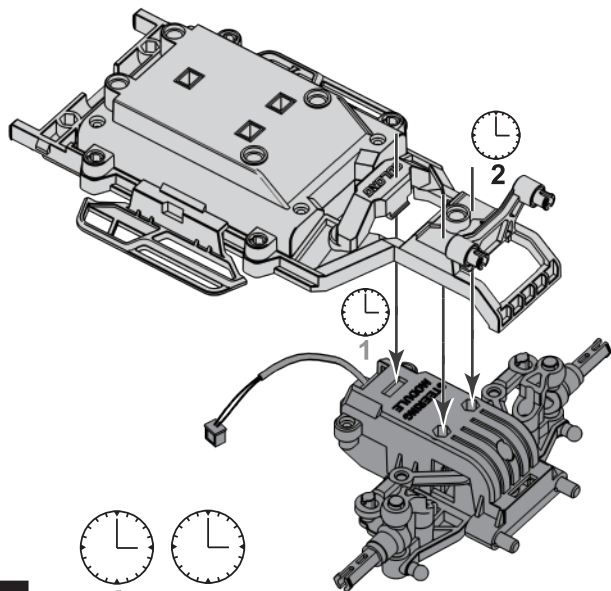
Amortisseur B1
Ammortizzatore B1 2x



La plume
Piuma 2x



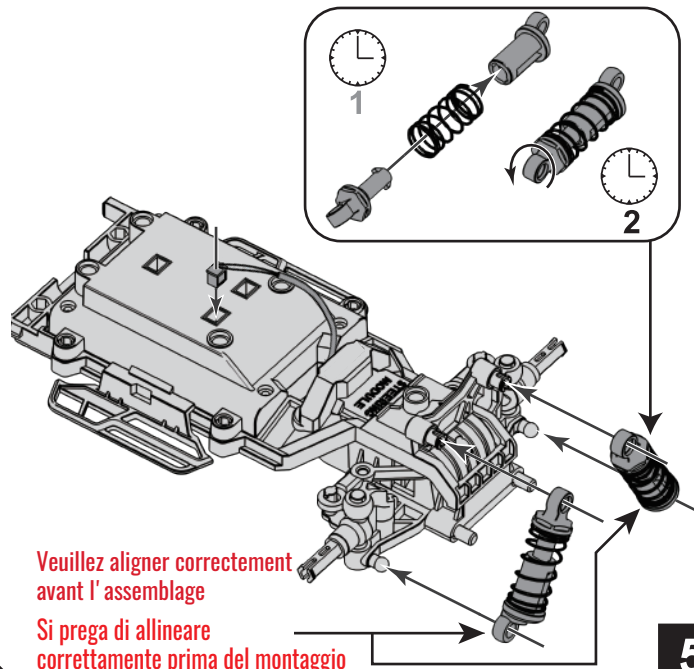
Tube de choc
Tubo d'urto B2 2x



4

1

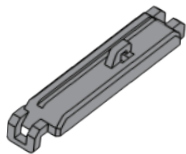
2



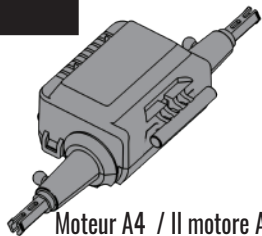
Veuillez aligner correctement
avant l'assemblage
Si prega di allineare
correttamente prima del montaggio

5

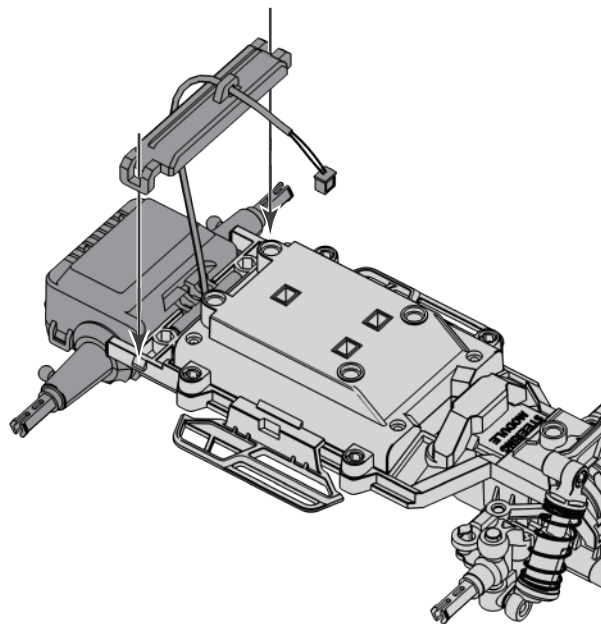
PIÈCES NÉCESSAIRES / PARTI RICHIESTE



Bande de pression A7
Striscia di pressione A7 1x



Moteur A4 / Il motore A4 1x

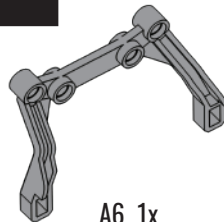


6

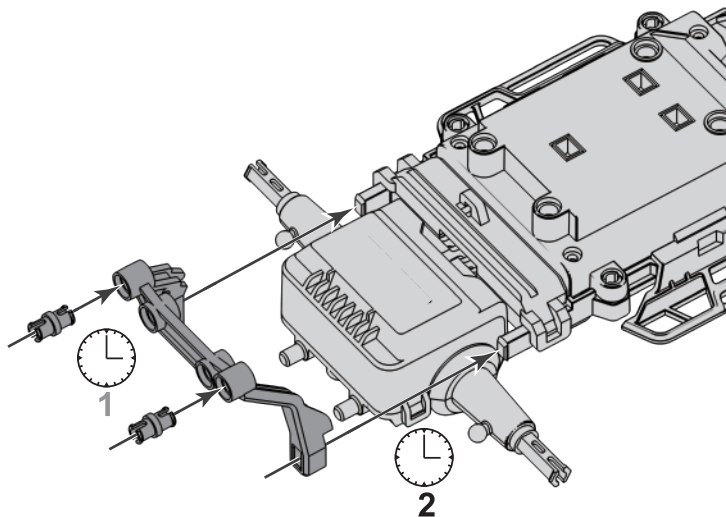
PIÈCES NÉCESSAIRES / PARTI RICHIESTE



Loquet C1 / Fermo C1 2x

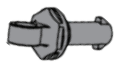


A6 1x



7

PIÈCES NÉCESSAIRES / PARTI RICHIESTE



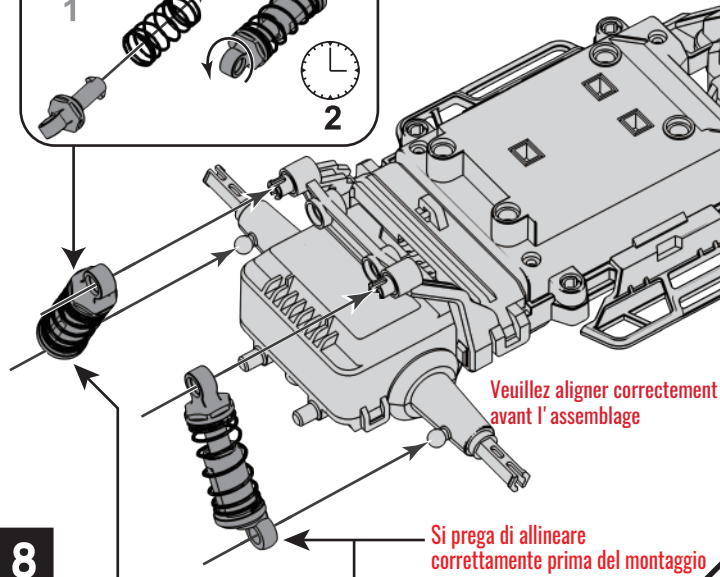
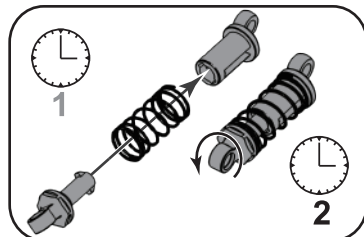
Amortisseur B1
Ammortizzatore B1 2x



La plume
Piuma 2x



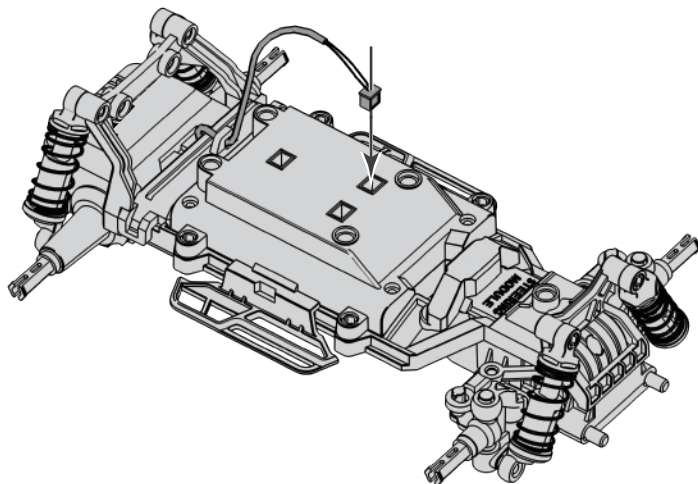
Tube de choc
Tubo d'urto B2 2x



8

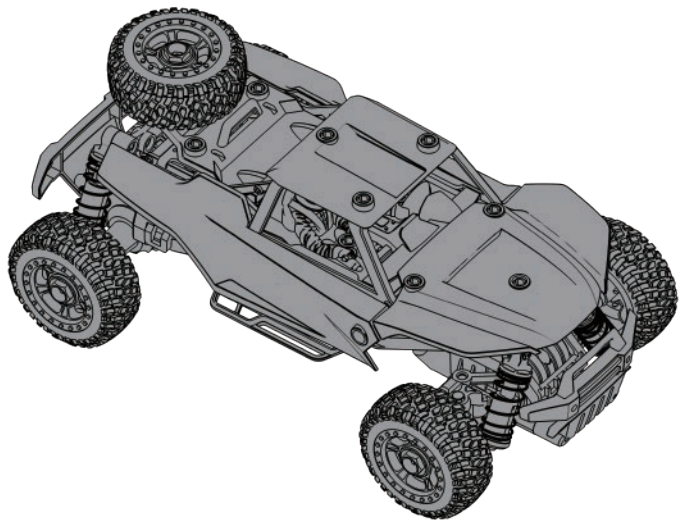
Insérez la fiche du câble du module moteur dans la prise du module de puissance.

Inserire la spina del cavo del modulo motore nella presa del modulo di alimentazione.



9

SCHÉMA DU VÉHICULE / SCHEMA DEL VEICOLO



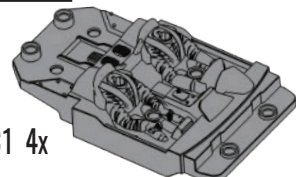
PIÈCES NÉCESSAIRES / PARTI RICHIESTE



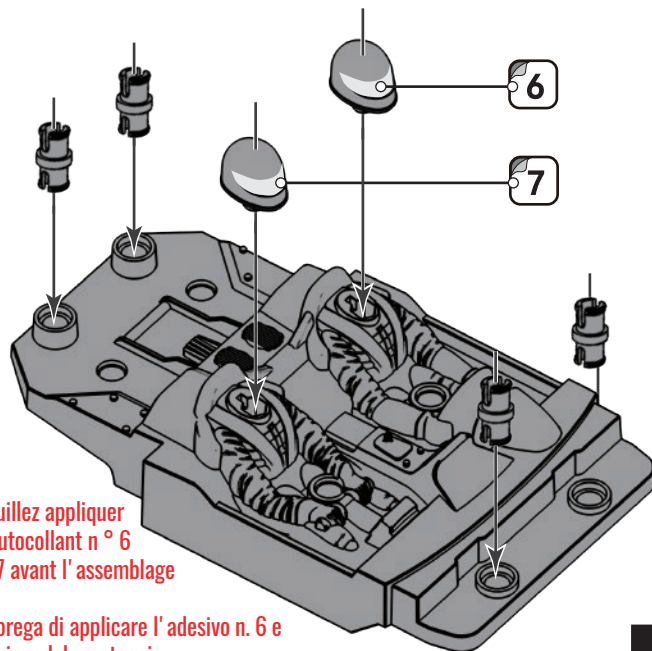
Casque / Casco D2-2 2x



Loquet C1 / Fermo C1 4x



D2-1 1x



**Veuillez appliquer
l'autocollant n ° 6
et 7 avant l'assemblage**

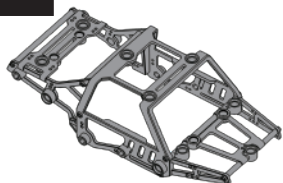
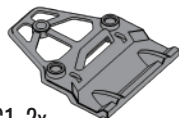
**Si prega di applicare l'adesivo n. 6 e
7 prima del montaggio**

PIÈCES NÉCESSAIRES / PARTI RICHIESTE

K6-5 1x



Loquet C1 / Fermo C1 2x



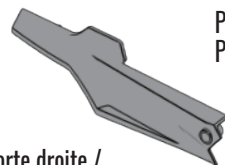
Châssis du véhicule / Telaio del veicolo G2 1x

PIÈCES NÉCESSAIRES / PARTI RICHIESTE

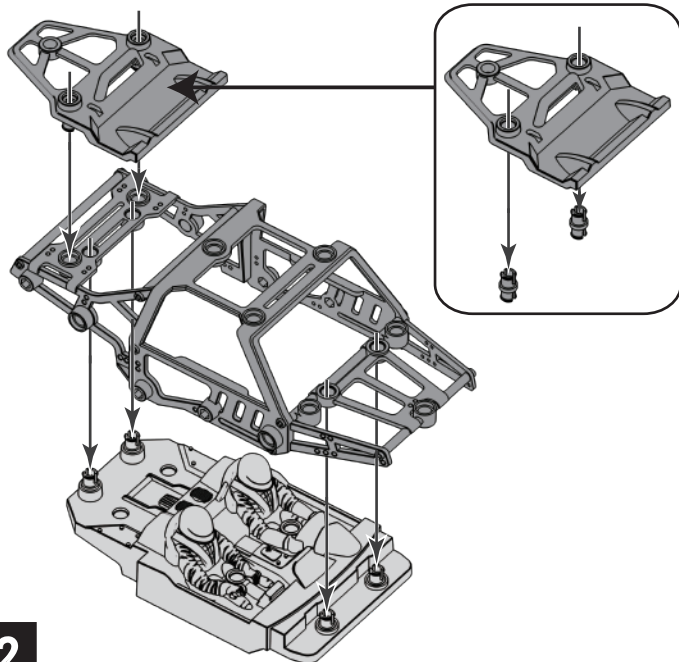
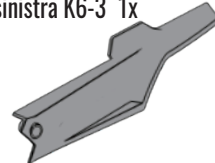
Porte de gauche /
Porta sinistra K6-3 1x



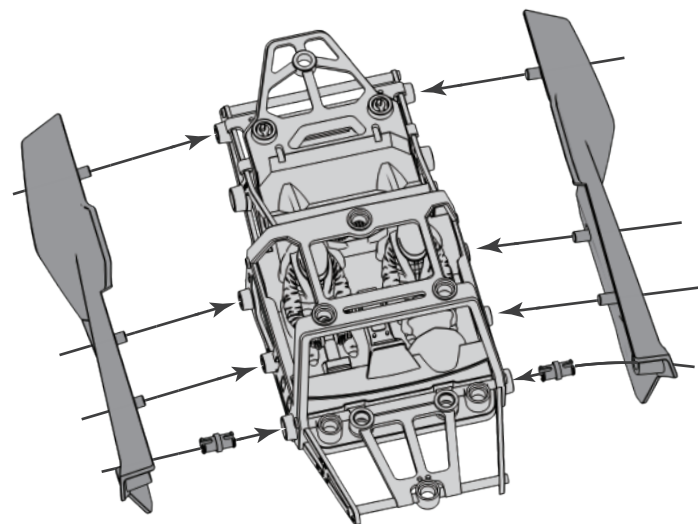
Loquet
Fermo C1 2x



Porte droite /
Porta destra K6-4 1x

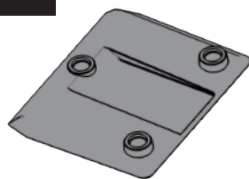


2



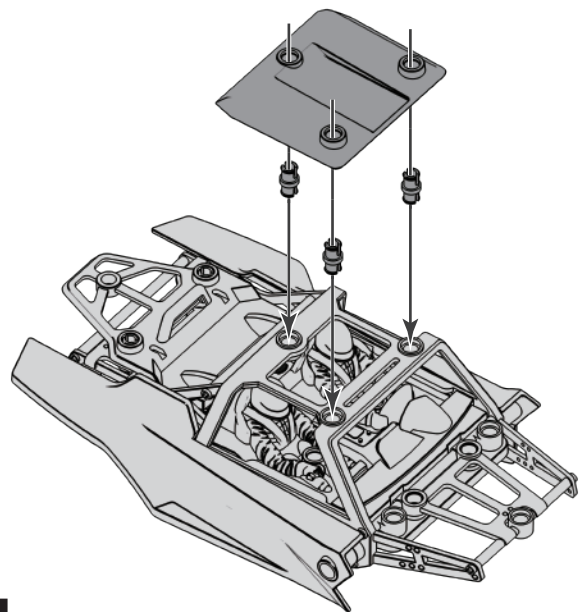
3

PIÈCES NÉCESSAIRES / PARTI RICHIESTE



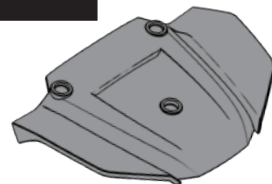
Loquet / Fermo C1 3x

Toit de voiture / Toit de voiture K6-2 1x



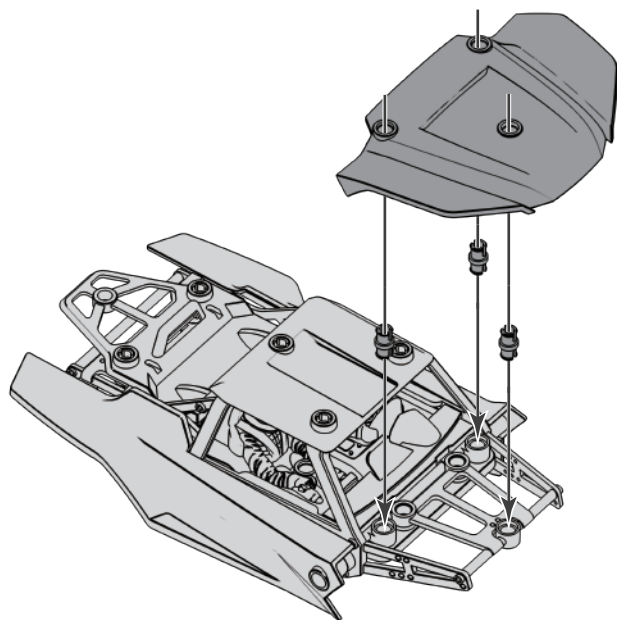
4

PIÈCES NÉCESSAIRES / PARTI RICHIESTE



Loquet C1 / Fermo C1 3x

Capot du moteur / Cofano motore K6-1 1x

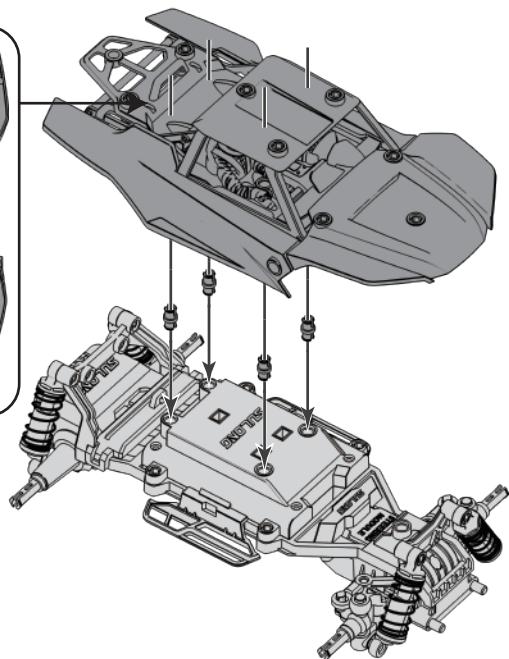
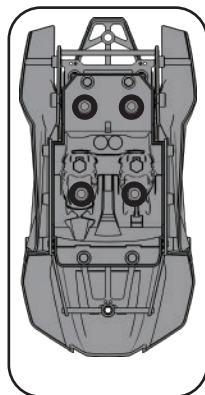


5

PIÈCES NÉCESSAIRES / PARTI RICHIESTE

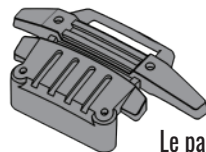


Loquet / Fermo C1 4x

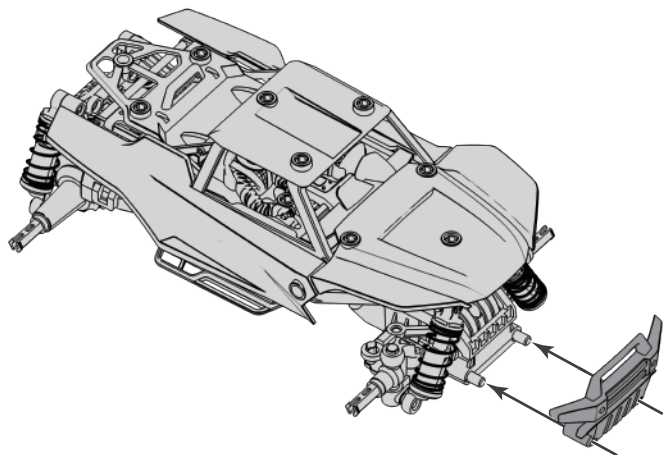


6

PIÈCES NÉCESSAIRES / PARTI RICHIESTE

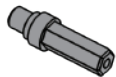


Le pare-choc avant
Paraurti anteriore F4-1 1x

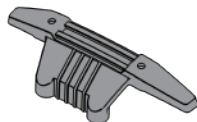


7

PIÈCES NÉCESSAIRES / PARTI RICHIESTE



Loquet
Fermo F4-5 1x



Pare-chocs arrière
Paraurti posteriore F4-2 1x

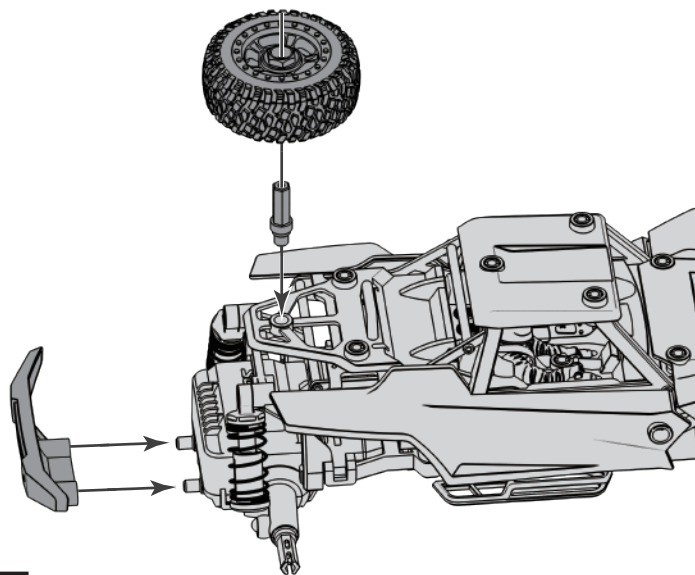


Roue / Ruota 1x

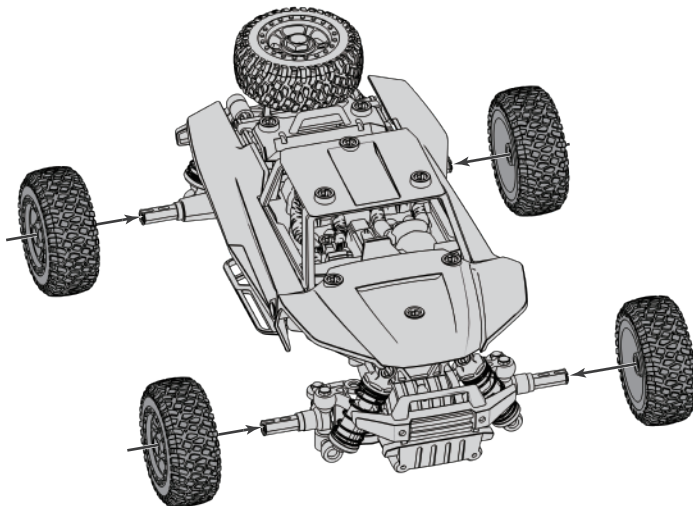
PIÈCES NÉCESSAIRES / PARTI RICHIESTE



Roues/ Ruote 4x



8



9



À PROPOS DE LA TÉLÉCOMMANDE / INFORMAZIONI SUL TELECOMANDO

TÉLÉCOMMANDE / TELECOMANDO



INSÉRER LES PILES / INSERIRE LE BATTERIE

