

Technische Daten

| | |
|---|--|
| Name des Herstellers des Netzteils: | Interdiscount Division der Coop Genossenschaft |
| Handelsregisternummer: | CHE-302.816.540 |
| Modellnummer des Netzteils: | ITR NB POWER 90 W (Art. 13430348) |
| Eingangsspannung: | 100–240 V |
| Eingangs-Wechselstromfrequenz: | 50/60 Hz |
| Ausgangsspannung: | 15.0 V/19.0 V |
| Ausgangsstrom: | 5.6 A/4.74 A |
| Ausgangsleistung: | 84.0 W/90.1 W |
| Durchschnittliche Effizienz in Betrieb: | 88.0 % |
| Effizienz bei niedriger Last (10%): | 86.9 % |
| Leistungsaufnahme bei Nulllast: | 0.21 W |



Entsorgung von gebrauchten elektrischen und elektronischen Geräten (anzuwenden in den Ländern der europäischen Union und anderen europäischen Ländern mit einem separaten Sammelsystem für diese Geräte).

Das Symbol auf dem Produkt oder seiner Verpackung weist darauf hin, dass dieses Produkt nicht als normaler Haushaltsabfall zu behandeln ist, sondern an einer Annahmestelle für das Recycling von elektrischen und elektronischen Geräten abgegeben werden muss. Durch Ihren Beitrag zum korrekten Entsorgen dieses Produkts schützen Sie die Umwelt und die Gesundheit Ihrer Mitmenschen. Umwelt und Gesundheit werden durch falsches Entsorgen gefährdet. Materialrecycling hilft, den Verbrauch von Rohstoffen zu verringern. Weitere Informationen über das Recycling dieses Produkts erhalten Sie von Ihrer Gemeinde, den kommunalen Entsorgungsbetrieben oder dem Geschäft, in dem Sie das Produkt gekauft haben.

Irrtümer und technische Änderungen vorbehalten.

Intertronic

(Art. 13430348)

Universal-Netzteil für Notebooks

Bedienungsanleitung

Sicherheitsvorkehrungen und wichtige Hinweise

Bitte lesen Sie die Gebrauchsanleitung vor Inbetriebnahme des Netzteils genau durch. Bewahren Sie die Anleitung für späteres Nachschlagen an einem sicheren Ort auf. Wenn Sie das Netzteil an eine andere Person weitergeben, denken Sie daran, auch die Gebrauchsanleitung beizulegen.

VORSICHT: Um elektrische Schläge zu vermeiden, niemals das Gehäuse öffnen. Es befinden sich keine vom Benutzer zu wartenden Teile im Innern des Geräts. Überlassen Sie alle Reparaturarbeiten dem qualifizierten Fachpersonal.



Dieses Symbol warnt den Benutzer vor einer gefährlichen Spannung im Innern des Geräts (Risiko eines elektrischen Schlags!).



Dieses Symbol weist darauf hin, dass die Gebrauchsanleitung wichtige Hinweise zur Wartung und Bedienung des Geräts enthält.

- Wird dieses Produkt zweckentfremdet, falsch bedient oder nicht fachgerecht repariert, kann keine Haftung für eventuelle Schäden übernommen werden.
- Das Notebook-Netzteil gehört nicht in Kinderhände. Platzieren Sie das Netzteil ausser Reichweite von Kindern.
- Verwenden Sie das Netzteil nur in trockenen Innenräumen. Setzen Sie es weder Regen noch Feuchtigkeit aus. Verwenden Sie das Netzteil nicht an Orten, wo es mit Spritzwasser in Kontakt kommt.

- Verwenden Sie das Netzteil nicht an extrem heißen, kalten oder staubigen Orten.
- Platzieren Sie das Netzteil nicht in der Nähe der Heizkörper und anderer Wärmequellen.
- Setzen Sie das Netzteil nicht der direkten Sonneneinstrahlung aus.
- Vergewissern Sie sich vor dem Anschliessen des Netzteils an der Steckdose, dass die angezeigte Nennspannung mit der hausinternen übereinstimmt.
- Verlegen Sie das Kabel so, das es nirgends eingeklemmt und nicht durch scharfe Gegenstände beschädigt wird.
- Halten Sie das Kabel beim Ein- und Ausstecken immer am Stecker fest (nicht am Kabel ziehen).
- Verlegen Sie das Kabel so, dass es nicht zur Stolperfalle wird.
- Verwenden Sie das Netzgerät nicht ausserhalb des auf dem Typenschild und in den technischen Daten angegebenen Leistungsbereichs.
- Das Netzgerät erwärmt sich während des Betriebs. Lassen Sie immer genügend Freiraum zur Wärmeableitung und Belüftung.
- Das Netzgerät darf nicht fallen gelassen und keinen harten Schlägen ausgesetzt werden.
- Schliessen Sie den Akku des Notebooks nicht kurz. Es besteht Explosionsgefahr!
- Versuchen Sie niemals, das Produkt auseinanderzunehmen und selbst zu reparieren. Wenden Sie sich bei Funktionsstörungen nur an qualifiziertes Fachpersonal.
- Verwenden Sie das Produkt nicht, wenn das Netzgerät, das DC-Kabel oder das Netzkabel beschädigt sind.
- Das Netzteil ist für eine Netzspannung von 100–240 V geeignet. Beachten Sie, dass je nach Land ein Steckdosenadapter notwendig ist.
- Stellen Sie sicher, dass Ihr Notebook eine Versorgungsspannung von 15 V oder 19 V (+/- 1 V) benötigt. Verwenden Sie das Netzteil nicht, wenn Sie diese nicht eindeutig bestimmen können.
- Verändern Sie während des Betriebs Ihres Endgeräts die Spannungseinstellung nicht mehr.
- Stellen Sie sicher, dass die Gesamtleistungsaufnahme Ihres Notebooks die Nennausgangsleistung des Netzteils von 90 W nicht überschreitet. Das Netzteil und Ihr Notebook können sonst beschädigt werden.

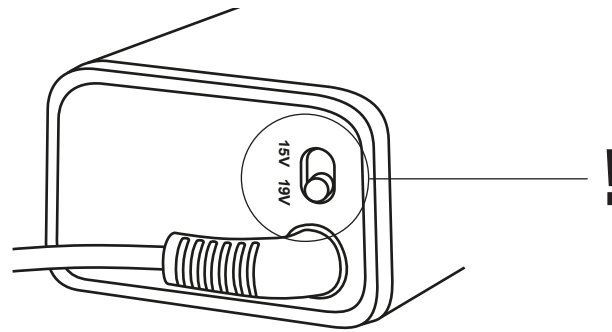
Anschluss des Netzteils am Notebook

Wichtig:

Beachten Sie beim Anschluss des Netzteils bitte auch die Hinweise in der Gebrauchsanleitung Ihres Notebooks.

Wenden Sie beim Anschluss des Notebook-Steckers keine Gewalt an.

1. Wählen Sie anhand des Steckers an Ihrem Original-Netzteil den passenden Notebook-Stecker aus.
2. Überprüfen Sie, ob der Stecker mit der Anschlussbuchse des Notebooks kompatibel ist. Schliessen Sie den Stecker dabei noch nicht an das Netzteil an. Der Stecker muss leicht in die Buchse gleiten, darf aber nicht zu viel Spiel haben.
3. Verbinden Sie den passenden Notebookstecker mit dem DC-Anschlusskabel des Netzteils.
4. Verbinden Sie das DC-Kabel mit Ihrem Notebook, und das Netzkabel mit dem Netzteil.
5. Stellen Sie den Schalter des Netzteils auf die passende Position (15 V oder 19 V) ein.



6. Schliessen Sie den Netzstecker an die Steckdose.
7. Der Notebook kann nun durch das Netzteil betrieben, bzw. geladen werden.

Achtung:

- Betreiben Sie das Produkt nur an einer dafür zugelassenen Steckdose. Die Steckdose muss sich in der Nähe des Netzteils befinden und muss jederzeit zugänglich sein.
- Trennen Sie das Produkt bei Nichtgebrauch vom Netz.
- Wenn Sie das Produkt an eine Mehrfachsteckdose anschliessen, achten Sie darauf, dass die angeschlossenen Verbraucher die zulässige Gesamtleistungsaufnahme nicht überschreiten.

Pflege des Netzteils

Achtung:

Trennen Sie das Netzteil vor der Reinigung immer vom Stromnetz. Reinigen Sie das Netzteil nur mit einem fusselfreien, leicht feuchten Tuch. Verwenden Sie keine Scheuermittel und keine scharfen Reiniger.

Achten Sie bei der Reinigung darauf, dass kein Wasser ins Innere des Netzteils dringt.