

# **Cirrus X Handheld Steamer**

## **Manual**

**S T E A M E R Y**

Appendix	P01
English	P03
Deutsch	P05
Français	P07
Nederlands	P09
Dansk	P11
Norsk	P13
Suomi	P15
Svenska	P17
Español	P19
Italiano	P21
Polski	P23
Portugues	P25
Ελληνικά	P27
Русский	P29
中文	P31
繁中	P33
한국어	P35
日本語	P37
عربي	P39
עברית	P41

## IMPORTANT SAFETY INSTRUCTIONS

When using your appliance, basic precautions should always be followed, including the following:

- Read all instructions.
- Unplug the steamer when you refill the water tank or when cleaning it.
- Do not keep the steamer where there is any risk of it falling into water.
- Do not pull the power cord to remove the plug from the power outlet. Always pull from the plug.
- Do not reach for an appliance that has fallen into water. Unplug immediately.
- Use in a dry area only.
- The steam is approximately 100°C (212°F) and may cause injury.
- Allow the steamer to cool off before putting it away after steaming.
- The steamer should not be used as a toy.
- People younger than 18 years old should not operate the steamer.
- Children should not clean or maintain the steamer.
- Do not descale the steamer with corrosive acid. The steamer may turn the acid into gases that are lethal to inhale.
- Do not allow cord to touch hot surfaces. Let appliance cool completely before putting away. Loop cord loosely around appliance when storing.
- Do not use this steamer in any other way than that described in this manual.
- To reduce the risk of electric shock, this appliance has a polarized plug (one blade is wider than the other). This plug will fit in a polarized outlet only one way. If the plug does not fit fully in the outlet, reverse the plug. If it still does not fit, contact a qualified electrician to install the proper outlet. Do not change the plug in any way.
- If an extension cord is absolutely necessary, a (10 ampere rating of the appliance) ampere rated cord should be used. Cords rated for less amperage may overheat. Care should be taken to arrange the cord so that the cord cannot be pulled or tripped over.
- Do not operate the steamer without properly filling the water container with water.
- Burns could occur from touching hot parts, hot water, or steam. Make sure to always wear the included heat resistant Steaming Pad on your free hand while steaming to prevent burns.
- To reduce the risk of circuit overload, do not operate anything other than your steamer (a high-wattage appliance) on the same circuit.
- Do not steam your own or any other person's clothes while they are wearing them.
- To reduce the risk of contact with hot water emitting from steam vents, check appliance before each use by holding it away from body and operating steam button.
- Use appliance only for its intended use.
- To reduce the risk of electric shock, do not immerse the appliance in water or other liquids.
- Never yank cord to disconnect from outlet; instead, grasp plug and pull to disconnect.
- Always disconnect appliance from electrical outlet when filling with water or emptying, and when not in use.
- Close supervision is necessary for any appliance being used by or near children. Do not leave appliance unattended while connected.
- Do not operate appliance with a damaged cord, or if the appliance has been dropped or damaged. To reduce the risk of electric shock, do not disassemble or attempt to repair the appliance, take it to a qualified service person for examination and repair. Incorrect reassembly or repair could cause a risk of fire, electric shock, or injury to persons when the appliance is used.

DO NOT THROW AWAY THIS MANUAL. SAVE IT AND KEEP IT TOGETHER WITH THE STEAMER.

## SAVE THESE INSTRUCTIONS

# Cirrus X Handheld Steamer

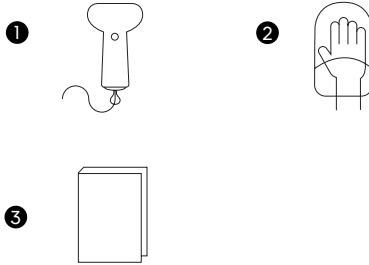
At Steamery, our mission is to inspire and educate people to take better care of their clothes to help them last longer. We do that by creating modern clothing care products that we believe will forever change the way we treat our clothes.

To learn more about Steamery, our products and garment care in general, please visit our website [www.steamerystockholm.com](http://www.steamerystockholm.com) or email us at [info@steamerystockholm.com](mailto:info@steamerystockholm.com).

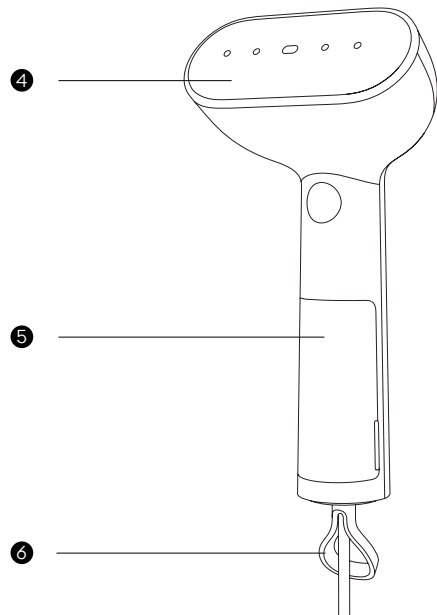
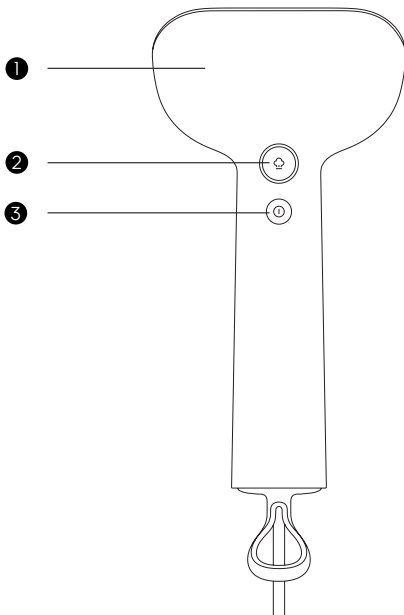


Scan the QR code to visit our website.

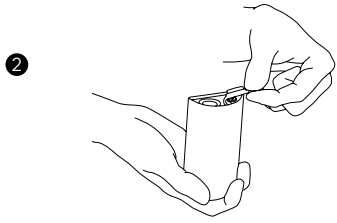
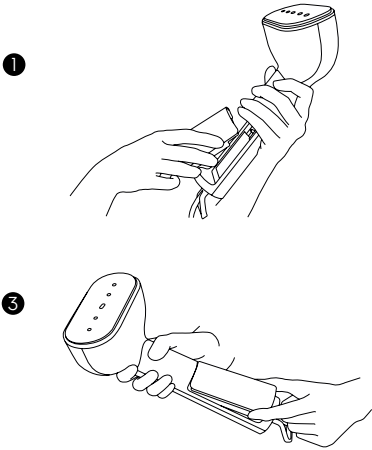
## Appendix 1 Box content



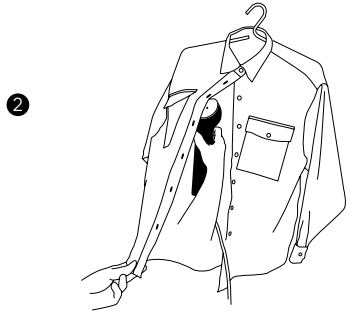
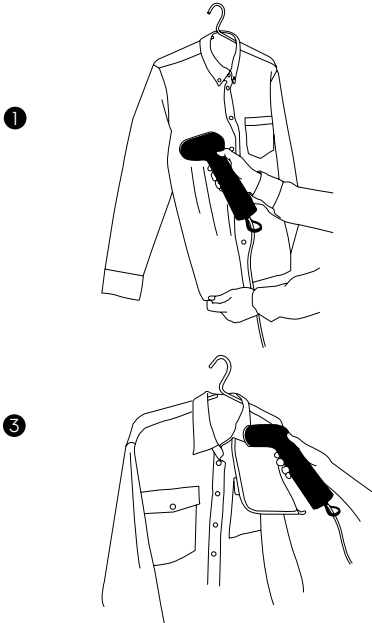
## Appendix 2 Features



**Appendix 3**  
**User instructions**



**Appendix 4**  
**How to steam**



**Scan QR code to learn more about steaming techniques from our experts.**

## Box content (Appendix 1)

1. Cirrus X Handheld Steamer
2. Steaming Pad
3. User manual

## Features (Appendix 2)

1. Limescale traps
2. Steam button
3. On/off switch
4. Stainless steel front plate
5. Visible water tank
6. Hanging loop

### Limescale traps

To prolong the lifetime of Cirrus X Handheld Steamer, it is equipped with limescale traps that minimize the risk of limescale clogging the steamer.

### Steam button

Press the steam button to release steam. This button controls the steam output, which helps the water to last longer.

### On/off switch

The on/off switch allows you to turn the steamer on and off while it is plugged in. Always shut it off manually since it does not have an auto shutdown function.

### Stainless-steel front plate

The stainless-steel surface has been designed to enhance the process of smoothing out wrinkles.

### Visible water tank

The 85 ml water tank is translucent, so you can see the water level while steaming in order to know when you need to refill water.

### Hanging loop

Cirrus X Handheld Steamer can be hung on a hook or hanger by using the hanging loop.

## Water and water quality

Even though Cirrus X Handheld Steamer has limescale traps, it is important to use the right water in your steamer to prolong its lifespan. Cirrus X Handheld Steamer works on regular tap water, but make sure the water you are using is soft. If you live in a region with hard water, or if you are traveling and feel uncertain about the tap water quality, don't use tap water.

### We recommend:

- Soft tap water
- Steamery's Steam Water
- Bottled or filtered still water (i.e., water meant for drinking)
- Distilled water
- Deionized water (also known as battery water)
- Unscented ironing water



Scan the QR code to purchase Steam Water.

### We DO NOT recommend:

- Hard tap water
- Liquids other than water

## User instructions (Appendix 3)

### Preparations

1. Remove the magnetically attached water tank by pulling it towards you.
2. Gently lift the silicone plug on top of the water tank and fill it with water.
3. Close the water tank with the silicone plug and put the water tank back in the steamer.

## Operating instructions

1. Plug the cord into a power outlet, then press the on/off switch.
2. Wait for 20 seconds. As soon as the red light turns white, the steamer is ready.
3. Start steaming.

## How to steam (Appendix 4)

Place your garment on a hanger and move the front plate against the fabric while pressing the steam button. Do not use the steamer for more than 30 minutes continuously. If you wish to use your steamer for more than 30 minutes, let it cool off for one hour in between uses.

### 1. Steaming from the outside

Grab the bottom of the garment and press the steamer against the fabric.

### 2. Steaming from the inside

Place the steamer on the inside of your garment, with the front plate towards you. Slowly move the mouthpiece against the fabric.

### 3. Use the Steaming Pad

Use the Steaming Pad to press the fabric against the steamer. This tool is great for steaming details like collars, cuffs, pockets, and hems.

## Travel with Cirrus X Handheld Steamer

Cirrus X Handheld Steamer is a great travel accessory that will keep your clothes wrinkle-free and fresh when you need to wear a limited wardrobe for days on end. But there are a few things to keep in mind.

### Check the voltage and frequency of your destination

Before traveling with your steamer, it is important to check the voltage and frequency standards for your destination. Our steamers are produced with the appropriate voltage and frequency for the market where they are sold and should therefore never be used in a country where the voltage does not correlate with the steamer's capacity.

### Find out if you need to use an adapter

Research if you can use the same plug in your destination country. If the plug is different, you need to use a travel adapter. To be clear, a travel adapter is useful only if the voltage and frequency are right.

## Safety instructions

READ THE FULL MANUAL BEFORE USING YOUR STEAMER. When operating the steamer, and especially if children are present, safety precautions should always be taken. Danger – your steamer is always electrically live when it is plugged in. To reduce the risk of death or injury caused by electric shock always follow these safety instructions:

- Unplug the steamer when you refill the water tank or when cleaning it.
- Do not keep the steamer where there is any risk of it falling into water.
- Do not pull the power cord to remove the plug from the

power outlet. Always pull from the plug.

- Do not reach for an appliance that has fallen into water. Unplug immediately.
- Use in a dry area only.
- The steamer is approximately 100°C (212°F) and may cause injury.
- Allow the steamer to cool off before putting it away after steaming.
- The steamer should not be used as a toy.
- People younger than 18 years old should not operate the steamer.
- Children should not clean or maintain the steamer.
- Do not descale the steamer with corrosive acid. The steamer may turn the acid into gases that are lethal to inhale.
- Do not use the steamer if the power cord is damaged, if it is not working properly, if it has been dropped to the ground, or damaged or dropped into water. Do not attempt to repair the appliance. Incorrect reassembly or repair could cause a risk of fire, electric shock, or injury to persons when the appliance is used. Return the appliance to an authorized service center for examination and repair.
- Do not use this steamer in any other way than that described in this manual.
- This appliance has a polarized plug – always use it in a socket with earthing.
- If you want to use an extension cord, it must be an earthed cable.
- Do not operate the steamer without properly filling the water container with water.
- Burns could occur from touching hot parts, hot water, or steam. Make sure to always wear the included heat resistant Steaming Pad on your free hand while steaming to prevent burns.
- To reduce the risk of circuit overload, do not operate anything other than your steamer (a high-wattage appliance) on the same circuit.
- Do not steam your own or any other person's clothes while they are wearing them.

DO NOT THROW AWAY THIS MANUAL. SAVE IT AND KEEP IT TOGETHER WITH THE STEAMER.

## Specifications

Origin: China

Certificates: CE, CB, UKCA, KC, PSE, CQC, cETLus

Model: Cirrus X Handheld Steamer

Importer: Steamery AB

Voltage, frequency, and power:

EU, IL, UK, CH: AC 220-240V~, 50-60Hz, 1190-1416W

US, CA: AC 120V~, 60Hz, 1200W

TW: AC 110V~, 60Hz, 1200W

JP: AC 100V~, 50-60Hz, 1200W

CN: AC 220V~, 50Hz, 1350W

KR: AC 220V~, 60Hz, 1350W

Weight: 750 g

Electric cord length: 2 m (US: 2.4 m)

Start-up time: 20 seconds

Steam output: 18–20 g/min

## Warranty summary

Steamery warrants the included hardware product and accessories against defects in materials and workmanship for one year from the date of the original retail purchase.

Steamery does not guarantee against normal wear and tear, or lack of maintenance (i.e., damage not caused by accident or abuse). To obtain service, please e-mail Steamery at [info@steamerystockholm.com](mailto:info@steamerystockholm.com) or call +46102065015.

Call charges and international shipping charges may apply depending on location. If you submit a valid claim under this warranty, Steamery will repair, replace, or refund your steamer at its own discretion. Warranty benefits are in addition to rights provided under local consumer laws. You may be required to furnish proof of purchase details when making a claim under this warranty.

## Disposal of waste equipment

Electrical and electronic products should not be mixed with general household waste. For proper treatment, recovery, and recycling, please take this product to designated collection points for the recycling of waste electrical and electronic equipment.

Disposing of this product correctly will help save valuable resources and prevent negative effects on human health and the environment, which could otherwise arise from inappropriate waste handling. For more information about where you can drop off your waste equipment for recycling, please contact your local city office, your household waste disposal service, or the shop where you purchased the product.

© 2023 Steamery. Designed by Steamery in Stockholm. Printed in China.

## Enthält (Anhang 1)

1. Cirrus X Handheld Steamer
2. Steaming Pad
3. Gebrauchsanleitung

## Funktionen (Anhang 2)

1. Kalkauffangvorrichtungen
2. Steam-Taste
3. An/Aus-Schalter
4. Frontplatte aus rostfreiem Edelstahl
5. Sichtbarer Wassertank
6. Aufhängeschlaufe

### Kalkauffangvorrichtungen

Um die Lebensdauer des Hand-Steamers Cirrus X zu verlängern, ist er mit Kalkauffangvorrichtungen ausgestattet, die das Risiko einer Verkalkung minimieren.

### Steam-Taste

Drücken Sie die Steam-Taste, um die Dampffunktion zu aktivieren. Über diese Taste regeln Sie den Dampfausstoß, wodurch das Wasser nicht so schnell verbraucht wird.

### An/Aus-Schalter

Mit dem An/Aus-Schalter können Sie den Steamer ein- und ausschalten, während er eingesteckt ist. Schalten Sie das Gerät immer manuell aus, da es nicht über eine automatische Abschaltfunktion verfügt.

### Frontplatte aus rostfreiem Edelstahl

Die Edelstahloberfläche wurde eigens konzipiert, um den Prozess der Faltenglättung zu unterstützen.

### Sichtbarer Wassertank

Der 85-ml-Wassertank ist durchsichtig, sodass Sie den Wasserstand während des Steamens stets im Blick haben, um zu wissen, wann Sie Wasser nachfüllen müssen.

### Aufhängeschlaufe

Der Hand-Steamer Cirrus X kann an seiner Schlaufe an einem Haken oder Bügel aufgehängt werden.

## Wasser und Wasserqualität

Auch wenn der Hand-Steamer Cirrus X über Kalkschutzvorrichtungen verfügt, ist es wichtig, das richtige Wasser für Ihren Steamer zu verwenden, um dessen Lebensdauer zu verlängern. Der Hand-Steamer Cirrus X funktioniert mit normalem Leitungswasser, stellen Sie aber stets sicher, dass das verwendete Wasser weich ist. Wenn Sie in einer Region mit hartem Wasser leben oder wenn Sie verreisen und sich über die Qualität des Leitungswassers an Ihrem Aufenthaltsort unsicher sind, sollten Sie kein Wasser aus der Leitung verwenden.

### Wir empfehlen:

- Weiches Leitungswasser
- Steam Water von Steamery
- Abgefülltes oder gefiltertes stilles Wasser (d. h. Trinkwasser)
- Destilliertes Wasser
- Demineralisiertes Wasser (auch Batteriewasser genannt)
- Unparfümiertes Bügelwasser



Scannen Sie den QR-Code, um unser Steam Water zu kaufen.

### Wir raten ab von:

- Hartem Leitungswasser
- Anderen Flüssigkeiten als Wasser

## Benutzerhinweise (Anhang 3)

### Vorbereitungen

1. Entfernen Sie den magnetisch befestigten Wassertank, indem Sie ihn zu sich heranziehen.
2. Heben Sie den Silikonstopfen oben auf dem Wassertank vorsichtig an und füllen Sie den Tank mit Wasser.
3. Verschließen Sie den Wassertank mit dem Silikonstopfen und setzen Sie den Tank wieder in den Steamer ein.

### Bedienungsanleitung

1. Stecken Sie das Kabel in die Steckdose und drücken Sie den An/Aus-Schalter.
2. Warten Sie 20 Sekunden. Sobald das rote Licht weiß leuchtet, ist der Steamer zur Benutzung bereit.
3. Beginnen Sie mit dem Steamen.

## So steamen Sie richtig (Anhang 4)

Hängen Sie Ihr Kleidungsstück auf einen Bügel und bewegen Sie die Frontplatte gegen den Stoff, während Sie die Steam-Taste gedrückt halten. Verwenden Sie den Steamer nicht länger als 30 Minuten am Stück. Wenn Sie ihn für längere Zeit nutzen wollen, lassen Sie ihn zwischen den Einsätzen eine Stunde lang abkühlen.

### 1. Steamen von außen

Greifen Sie das Kleidungsstück am unteren Saum, ziehen Sie es straff und drücken Sie den Steamer gegen den Stoff.

### 2. Steamen von innen

Platzieren Sie den Steamer auf der Innenseite Ihres Kleidungsstücks, sodass die Frontplatte zu Ihnen zeigt. Bewegen Sie das Mundstück langsam am Stoff entlang.

### 3. Benutzung des Steaming Pad

Verwenden Sie das Steaming Pad, um den Stoff gegen den Steamer zu drücken. Es eignet sich hervorragend zum Steamen von Details wie Kragen, Manschetten, Taschen und Säumen.

## Reisen mit dem Hand-Steamer Cirrus X

Der Hand-Steamer Cirrus X ist ein großartiges Reisezubehör, das Ihre Kleidung knitterfrei und frisch hält, wenn Sie mehrere Tage lang nur eine begrenzte Garderobe zur Verfügung haben. Es gibt jedoch ein paar Dinge zu beachten:

### Prüfen Sie die Stromspannung und Frequenz an Ihrem Aufenthaltsort

Bevor Sie mit Ihrem Steamer auf Reisen gehen, sollten Sie sich über die Spannungs- und Frequenznormen des Stromnetzes an Ihrem Reiseziel informieren. Unsere Steamer werden mit der für den Markt, auf dem sie verkauft werden, geeigneten Spannung und Frequenz hergestellt und sollten daher niemals in einem Land verwendet werden, in dem die Spannung nicht mit der Leistung des Steamers übereinstimmt.

### Finden Sie heraus, ob Sie einen Adapter verwenden müssen

Erkundigen Sie sich, ob Sie in Ihrem Zielland denselben Kabelstecker verwenden können. Wenn die Steckdose anders ist, müssen Sie einen Reiseadapter verwenden. Ein Reiseadapter ist nur dann sinnvoll, wenn auch Spannung und Frequenz übereinstimmen.

## Sicherheitshinweise

LESEN SIE DIE KOMPLETTE BEDIENUNGSANLEITUNG, BEVOR SIE IHREN STEAMER IN BENUTZUNG NEHMEN



Beim Betrieb des Steamers, insbesondere wenn Kinder anwesend sind, sind stets Sicherheitsvorkehrungen zu treffen. Gefahr – Ihr Steamer steht immer unter Strom, wenn er eingesteckt ist. Um das Risiko von Tod oder Verletzungen durch einen Stromschlag zu verringern, befolgen Sie stets die folgenden Sicherheitshinweise:

- Ziehen Sie den Netzstecker, wenn Sie den Wassertank auffüllen oder den Steamer reinigen.
- Bewahren Sie den Steamer nicht an Orten auf, an denen er ins Wasser fallen könnte.
- Ziehen Sie nicht am Netzkabel, um den Stecker aus der Steckdose zu ziehen, sondern immer direkt am Stecker.
- Greifen Sie nicht nach einem Gerät, das ins Wasser gefallen ist. Ziehen Sie stattdessen sofort den Stecker aus der Steckdose.
- Verwenden Sie Ihren Steamer nur an einem trockenen Ort.
- Der Dampf hat eine Temperatur von ca. 100 °C und kann zu Verletzungen führen.
- Lassen Sie den Hand-Steamer Cirrus X abkühlen, bevor Sie ihn nach dem Steamen aufbewahren.
- Der Steamer darf nicht als Spielzeug verwendet werden.
- Der Steamer sollte nicht von Personen bedient werden, die jünger als 18 Jahre alt sind.
- Kinder sollten den Steamer nicht reinigen oder warten.
- Entkalken Sie den Steamer nicht mit ätzender Säure, denn das Gerät kann die Säure in Gase verwandeln, die beim Einatmen tödlich sind.
- Benutzen Sie den Steamer nicht, wenn dessen Netzkabel beschädigt ist, wenn er nicht richtig funktioniert, wenn er auf den Boden gefallen war, wenn er beschädigt oder ins Wasser gefallen ist. Versuchen Sie nicht, das Gerät selbst zu reparieren. Ein unsachgemäßer Zusammenbau oder eine inkorrekte Reparatur kann bei der erneuten Verwendung des Geräts zu Brand-, Stromschlag- und Verletzungsgefahr führen. Bringen Sie das Gerät zur Überprüfung und Reparatur in ein autorisiertes Servicezentrum.
- Benutzen Sie den Steamer nur so, wie es in dieser Anleitung beschrieben ist.
- Dieses Gerät hat einen gepolten Stecker – verwenden Sie es immer an einer Steckdose mit Erdung.
- Wenn Sie ein Verlängerungskabel verwenden, muss dies ein geerdetes Kabel sein.
- Nehmen Sie den Steamer nicht in Betrieb, ohne den Wasserbehälter ordnungsgemäß mit Wasser zu füllen.
- Beim Berühren von heißen Geräteteilen, heißem Wasser oder Dampf kann es zu Verbrennungen kommen. Achten Sie darauf, dass Sie beim Steamen immer das mitgelieferte Steaming Pad nutzen, um sich nicht zu verbrennen. Verwenden Sie es an der anderen Hand als die, in der Sie den Steamer halten.
- Um das Risiko einer Überlastung des Stromkreises zu verringern, sollten Sie nur Ihren Steamer (ein Gerät mit hoher Leistung) am selben Stromkreis betreiben.
- Steamen Sie weder Ihre eigene noch die Kleidung anderer Personen, während diese getragen wird

WERFEN SIE DIESE ANLEITUNG NICHT WEG.  
BEWAHREN SIE SIE ZUSAMMEN MIT DEM STEAMER AUF.

## Produktdetails

Herkunftsland: China  
Zertifizierungen: CE, CB, UKCA, KC, PSE, CQC, cETLus  
Modell: Cirrus X Handheld Steamer

Importeur: Steamery AB  
Frequenz, Spannung und Leistung:  
EU, IL, UK, CH: AC 220-240V~, 50-60Hz, 1190-1416W  
US, CA: AC 120V~, 60Hz, 1200W  
TW: AC 110V~, 60Hz, 1200W  
JP: AC 100V~, 50-60Hz, 1200W  
CN: AC 220V~, 50Hz, 1350W  
KR: AC 220V~, 60Hz, 1350W  
Gewicht: 750 g  
Länge des Stromkabels: 2 m (US: 2,4 m)  
Einschaltzeit: 20 Sekunden  
Dampfleistung: 18-20 g/min

## Zusammenfassung der Garantie

Steamery gewährt für die im Lieferumfang enthaltene Apparatur und das Zubehör eine Garantie von einem Jahr ab dem ursprünglichen Kaufdatum im Einzelhandel auf Material- und Verarbeitungsfehler. Steamery übernimmt keine Garantie für normalen Verschleiß oder mangelnde Wartung (d. h. Schäden, die nicht durch einen Unfall oder aufgrund von fehlerhafter Benutzung verursacht wurden). Um mit unserem Kundenservice in Kontakt zu treten, senden Sie uns bitte eine E-Mail an [info@steamerystockholm.com](mailto:info@steamerystockholm.com) oder rufen Sie uns unter der folgenden Telefonnummer an: +46102065015.

Je nach Aufenthaltsort können Anrufrufen und internationale Versandgebühren anfallen. Wenn Sie einen gültigen Anspruch im Rahmen dieser Garantie geltend machen, wird Steamery Ihren Steamer nach eigenem Ermessen reparieren, ersetzen oder den Kaufpreis erstatten. Die Garantieleistungen gelten zusätzlich zu den Rechten, die sich aus den örtlichen Verbrauchergesetzen ergeben. Bei der Geltendmachung von Ansprüchen im Rahmen dieser Garantie müssen Sie möglicherweise einen Kaufnachweis vorlegen.

## Entsorgung von Altgeräten

Elektrische und elektronische Produkte sollten nicht mit dem Hausmüll entsorgt werden. Für eine ordnungsgemäße Behandlung, Rückgewinnung und Wiederverwertung bringen Sie dieses Produkt bitte zu den dafür vorgesehenen Sammelstellen für das Recycling von Elektrik- und Elektro-Altgeräten.

Die ordnungsgemäße Entsorgung dieses Produkts trägt dazu bei, wertvolle Ressourcen zu sparen und negative Auswirkungen auf die menschliche Gesundheit sowie die Umwelt zu vermeiden, die andernfalls durch unsachgemäße Abfallbehandlung entstehen könnten. Weitere Informationen darüber, wo Sie Ihre Altgeräte zum Recycling abgeben können, erhalten Sie bei Ihrer Gemeindeverwaltung, Ihrem Hausmüllentsorgungsdienst oder dem Geschäft, in dem Sie das Produkt gekauft haben.

© 2023 Steamery. Design von Steamery in Stockholm.  
Gedruckt in China.

## Contenu de la boîte (Annexe 1)

1. Cirrus X Handheld Steamer
2. Steaming Pad
3. Manuel de l'utilisateur

## Caractéristiques (Annexe 2)

1. Pièges à calcaire
2. Bouton vapeur
3. Interrupteur marche/arrêt
4. Plaque frontale en acier inoxydable
5. Réservoir d'eau visible
6. Boucle de suspension

### Pièges à calcaire

Pour prolonger la durée de vie du défroisseur vapeur manuel Cirrus X, il est équipé de pièges à calcaire qui minimisent le risque de calcaire obstruant le défroisseur vapeur.

### Bouton vapeur

Appuyez sur le bouton vapeur pour libérer la vapeur. Ce bouton contrôle le débit de vapeur, ce qui permet à l'eau de durer plus longtemps.

### Interrupteur marche/arrêt

L'interrupteur marche/arrêt vous permet d'allumer et d'éteindre le défroisseur vapeur pendant qu'il est branché. Toujours l'éteindre manuellement, car il n'a pas de fonction d'arrêt automatique.

### Plaque frontale en acier inoxydable

La surface en acier inoxydable a été conçue pour améliorer le processus de lissage des plis.

### Réservoir d'eau visible

Le réservoir d'eau de 85 ml est translucide, vous pouvez donc voir le niveau d'eau pendant le défroissage à la vapeur afin de savoir quand vous devez faire le plein d'eau.

### Boucle de suspension

Le défroisseur vapeur manuel Cirrus X peut être suspendu à un crochet ou à un cintre à l'aide de la boucle de suspension.

## Eau et qualité de l'eau

Même si le défroisseur vapeur manuel Cirrus X possède des pièges à calcaire, il est important d'utiliser la bonne eau dans votre défroisseur vapeur pour prolonger sa durée de vie. Le défroisseur vapeur manuel Cirrus X fonctionne à l'eau du robinet ordinaire, mais assurez-vous que l'eau que vous utilisez est douce. Si vous vivez dans une région où l'eau est dure, ou si vous voyagez et que vous n'êtes pas certain de la qualité de l'eau du robinet, n'utilisez pas d'eau du robinet.

### Nous recommandons :

- Eau du robinet douce
- Eau vapeur de Steamery
- Eau plate embouteillée ou filtrée (c.-à-d. eau destinée à la consommation)
- Eau distillée
- Eau désionisée (également connue sous le nom d'eau de batterie)
- Eau de repassage non parfumée



Scannez le code QR pour acheter l'eau vapeur.

### Nous ne recommandons pas :

- Eau du robinet dure
- Liquides autres que l'eau

## Instructions d'utilisation (Annexe 3)

### Préparations

1. Retirez le réservoir d'eau fixé magnétiquement en le tirant vers vous.
2. Soulevez doucement le bouchon en silicone sur le dessus du réservoir d'eau et remplissez-le d'eau.
3. Fermez le réservoir d'eau avec le bouchon en silicone et remettez le réservoir d'eau dans le défroisseur vapeur.

### Instructions de fonctionnement

1. Branchez le cordon dans une prise de courant, puis appuyez sur l'interrupteur marche/arrêt.
2. Attendez 20 secondes. Dès que la lumière rouge devient blanche, le défroisseur vapeur est prêt.
3. Commencez à défroisser à la vapeur.

## Comment défroisser à la vapeur (Annexe 4)

Placez votre vêtement sur un cintre et déplacez la plaque avant contre le tissu tout en appuyant sur le bouton vapeur. N'utilisez pas le défroisseur vapeur pendant plus de 30 minutes en continu. Si vous souhaitez utiliser votre défroisseur vapeur pendant plus de 30 minutes, laissez-le refroidir pendant une heure entre les utilisations.

### 1. Défroisser à la vapeur de l'extérieur

Soisissez le bas du vêtement et appuyez le défroisseur vapeur contre le tissu.

### 2. Défroisser à la vapeur de l'intérieur

Placez le défroisseur vapeur à l'intérieur de votre vêtement, avec la plaque avant vers vous. Déplacez lentement l'embout buccal contre le tissu.

### 3. Utiliser le coussinet de défroissage à la vapeur

Utilisez le coussinet de défroissage à la vapeur pour presser le tissu contre le défroisseur vapeur. Cet outil est idéal pour défroisser à la vapeur les détails comme les cols, les poignets, les poches et les ourlets.

## Voyager avec le défroisseur vapeur manuel Cirrus X

Le défroisseur vapeur manuel Cirrus X est un excellent accessoire de voyage qui gardera vos vêtements sans plis et frais lorsque vous avez à votre disposition une garde-robe limitée pendant plusieurs jours. Il y a cependant certains points à garder à l'esprit.

### Vérifier la tension et la fréquence électrique de votre destination

Avant de voyager avec votre défroisseur vapeur, il est important de vérifier les normes de tension et de fréquence pour votre destination. Nos défroisseurs vapeur sont produits avec la tension et la fréquence appropriées pour le marché où ils sont vendus et ne doivent donc jamais être utilisés dans un pays où la tension ne correspond pas à la capacité du défroisseur vapeur.

### Déterminer si vous devez utiliser un adaptateur

Vérifiez si vous pouvez utiliser la même prise dans votre pays de destination. Si la prise est différente, vous devez utiliser un adaptateur de voyage. Pour être clair, un adaptateur de voyage n'est utile que si la tension et la fréquence sont correctes.

## Instructions de sécurité

LIRE LE MANUEL COMPLET AVANT D'UTILISER VOTRE DÉFROISSEUR VAPEUR

Lors de l'utilisation du défroisseur vapeur, et surtout si des enfants sont présents, des précautions de sécurité doivent toujours être prises. Danger – votre défroisseur vapeur est toujours sous tension lorsqu'il est branché. Pour réduire le risque de mort ou de blessure causée par un choc électrique, suivez toujours ces instructions de sécurité :

- Débranchez le défroisseur vapeur lorsque vous remplissez le réservoir d'eau ou lorsque vous le nettoyez.
- Ne gardez pas le défroisseur vapeur là où il risque de tomber dans l'eau.
- Ne tirez pas sur le cordon d'alimentation pour retirer la fiche de la prise de courant. Tirez toujours la fiche elle-même.
- Ne touchez pas un appareil qui est tombé dans l'eau. Débranchez-le immédiatement.
- Utilisez uniquement dans une zone sèche.
- La vapeur a une température d'environ 100 °C (212 °F) et peut causer des blessures.
- Laissez le défroisseur vapeur manuel Cirrus X se refroidir avant de le ranger après le défroissage à la vapeur.
- Le défroisseur vapeur ne doit pas être utilisé comme un jouet.
- Les personnes de moins de 18 ans ne doivent pas utiliser le défroisseur vapeur.
- Les enfants ne doivent pas nettoyer ou entretenir le défroisseur vapeur.
- Ne détartez pas le défroisseur vapeur avec de l'acide corrosif. Le défroisseur vapeur peut transformer l'acide en gaz mortels à l'inhalation.
- N'utilisez pas le défroisseur vapeur si le cordon d'alimentation est endommagé, s'il ne fonctionne pas correctement, s'il est tombé au sol, endommagé ou tombé dans l'eau. N'essayez pas de réparer cet appareil. Un remontage ou une réparation incorrects peuvent entraîner un risque d'incendie, de décharge électrique ou de blessure lors de l'utilisation de l'appareil. Retournez l'appareil à un centre de service autorisé pour examen et réparation.
- N'utilisez pas ce défroisseur vapeur d'une autre manière que celle décrite dans ce manuel.
- Cet appareil a une fiche polarisée – toujours l'utiliser dans une prise avec mise à la terre.
- Si vous souhaitez utiliser une rallonge, cela doit être un câble avec mise à la terre.
- Ne faites pas fonctionner le défroisseur vapeur sans remplir correctement le récipient d'eau avec de l'eau.
- Des brûlures peuvent survenir en touchant des pièces métalliques chaudes, de l'eau chaude ou de la vapeur. Assurez-vous de toujours porter le coussinet de défroissage à la vapeur inclus, pour ne pas vous brûler lors du défroissage à la vapeur. Portez le coussinet de défroissage à la vapeur sur la main opposée à celle qui tient le défroisseur vapeur.
- Pour réduire le risque de surcharge du circuit, ne faites pas fonctionner autre chose que votre défroisseur vapeur (un appareil de haute puissance) sur le même circuit.
- Ne défroissez pas à la vapeur pas vos propres vêtements ou ceux d'une autre personne pendant qu'ils les portent.

NE JETEZ PAS CE MANUEL. CONSERVEZ-LE ET RANGEZ-LE AVEC LE DÉFROISSEUR VAPEUR.

## Spécifications

Origine : Chine  
Certificats : CE, CB, UKCA, KC, PSE, CQC, cETLus  
Modèle : Cirrus X Handheld Steamer  
Importateur : Steamery AB  
Fréquence, tension et puissance :  
EU, IL, UK, CH: AC 220-240V~, 50-60Hz, 1190-1416W  
US, CA: AC 120V~, 60Hz, 1200W  
TW: AC 110V~, 60Hz, 1200W  
JP: AC 100V~, 50-60Hz, 1200W  
CN: AC 220V~, 50Hz, 1350W  
KR: AC 220V~, 60Hz, 1350W  
Poids: 750 g  
Longueur du cordon électrique : 2 m (US : 2,4 m)  
Temps de démarrage : 20 secondes  
Sortie de vapeur : 18-20 g/min

## Résumé de la garantie

Steamery garantit l'appareil et les accessoires contre les défauts de matériaux et de fabrication, pour une période d'un an à compter de la date de l'achat initial. Steamery ne garantit pas contre l'usure normale ou le manque d'entretien (c.-à-d. dommages non causés par un accident ou un abus). Pour obtenir un service, veuillez envoyer un courriel à Steamery à [info@steamerystockholm.com](mailto:info@steamerystockholm.com) ou appelez le +46102065015.

Des frais d'appel et des frais d'expédition internationaux peuvent s'appliquer, selon l'emplacement. Si vous soumettez une réclamation valide en vertu de cette garantie, Steamery réparera, remplacera ou remboursera votre défroisseur vapeur, à sa discrétion. Les avantages de la garantie s'ajoutent aux droits du consommateur prévus par la réglementation locale. Il vous sera peut-être demandé de fournir une preuve d'achat détaillée lors de toute réclamation au titre de cette garantie.

## Élimination des déchets

Les produits électriques et électroniques ne doivent pas être mélangés avec les déchets ménagers. Pour un traitement, une récupération et un recyclage appropriés, veuillez apporter ce produit aux points de collecte désignés pour le recyclage des déchets d'équipements électriques et électroniques.

L'élimination correcte de ce produit contribuera à économiser des ressources précieuses et à prévenir les effets négatifs sur la santé humaine et l'environnement, qui pourrait autrement résulter d'une gestion inappropriée des déchets. Pour plus d'informations sur l'endroit où vous pouvez déposer votre équipement de déchets pour le recyclage, veuillez contacter votre bureau local de la ville, votre service d'élimination des déchets ménagers ou le magasin où vous avez acheté le produit.

© 2023 Steamery. Conçu par Steamery à Stockholm.  
Imprimé en Chine.

## Inhoud van de doos (Bijlage 1)

1. Cirrus X Handheld Steamer
2. Steaming Pad
3. Handleiding

## Kenmerken (Bijlage 2)

1. Kalkvangers
2. Stoomknop
3. Aan/uit-knop
4. Roestvrijstalen voorplaat
5. Zichtbaar waterreservoir
6. Ophanglus

### Kalkvangers

Om de levensduur van de Cirrus X Handheld Steamer te verlengen, is deze uitgerust met kalkvangers. Deze minimaliseren het risico op kalkaanslag die verstopping kan veroorzaken.

### Stoomknop

Druk op de stoomknop om stoom vrij te geven. Deze knop regelt de stoomafgifte, waardoor het water langer meegaat.

### Aan/uit-knop

Met de aan/uit-knop kun je de stomer aan- en uitzetten terwijl deze in het stopcontact zit. Zet de stomer altijd handmatig uit, want deze heeft geen automatische uitschakelfunctie.

### Roestvrijstalen voorplaat

Het roestvrijstalen oppervlak is ontworpen om het proces van het gladstrijken van kreukels te verbeteren.

### Zichtbaar waterreservoir

Het waterreservoir met een inhoud van 85 ml is doorzichtig, zodat je het waterniveau kunt zien tijdens het stomen en je weet wanneer het tijd is om het water bij te vullen.

### Ophanglus

De Cirrus X Handheld Steamer kan aan een haak of hanger worden gehangen door gebruik te maken van de hanglus.

## Water en waterkwaliteit

Hoewel de Cirrus X Handheld Steamer kalkvangers heeft, is het belangrijk om het juiste water in je stomer te gebruiken om de levensduur te verlengen. Cirrus X Handheld Steamer kan gebruikt worden met gewoon kraanwater, maar zorg ervoor dat het water dat je gebruikt zacht is. Als je in een gebied met hard water woont, of als je op reis bent en niet zeker bent van de waterkwaliteit van het kraanwater, gebruik dan geen kraanwater.

### We raden het volgende aan:

- Zacht kraanwater
- Steamery's Steam Water
- Flessenwater of gefilterd, koelzuurvrij water (dus water dat bedoeld is om te drinken)
- Gedistilleerd water
- Gede-ioniseerd water (ook wel accuwater genoemd)
- Parfumvrij strijkwater



Scan de QR-code om  
Steam Water te kopen.

### Het volgende raden we af:

- Hard kraanwater
- Andere vloeistoffen dan water

## Gebruiksaanwijzing (Bijlage 3)

### Vorbereidingen

1. Verwijder het magnetisch bevestigde waterreservoir door het naar je toe te trekken.
2. Til de siliconen plug bovenop het waterreservoir voorzichtig op en vul het met water.
3. Sluit het waterreservoir af met de siliconen plug en plaats het waterreservoir terug in de stomer.

### Gebruiksaanwijzing

1. Steek de stekker in een stopcontact en druk op de aan/uit-schakelaar.
2. Wacht 20 seconden. Zodra het rode lampje wit wordt, is de stomer klaar voor gebruik.
3. Begin met stomen.

## Hoe te stomen (Bijlage 4)

Hang je kledingstuk op een hanger en beweeg de voorplaat langs de stof terwijl je op de stoomknop drukt. Gebruik de stomer niet langer dan 30 minuten achter elkaar. Als je de stomer langer dan 30 minuten wil gebruiken, laat deze dan eerst een uur afkoelen voordat je verdergaat.

### 1. Stomen vanaf de buitenkant

Pak de onderkant van het kledingstuk vast en druk de stomer tegen de stof.

### 2. Stomen vanaf de binnenkant

Plaats de stomer aan de binnenkant van je kledingstuk, met de voorplaat naar je toe. Houd het mondstuk tegen de stof en beweeg de stomer langzaam.

### 3. Gebruik de Steaming Pad

Gebruik de Steaming Pad om de stof tegen de stomer te drukken. Deze tool is geweldig voor het stomen van details zoals kragen, manchetten, zakken en zomen.

## Op reis met de Cirrus X Handheld Steamer

Cirrus X Handheld Steamer is een geweldig reisaccessoire dat je kleding kreukvrij en fris houdt wanneer je dagenlang met een beperkte garderobe moet doen. Maar er zijn enkele dingen waar je aan moet denken.

### Ga na welke spanning en frequentie gelden op je bestemming

Voordat je met je stomer op reis gaat, is het belangrijk om te controleren welke spanning en frequentie standaard zijn op je bestemming. Onze stomers worden geproduceerd met de juiste spanning en frequentie voor de markt waar ze worden verkocht en mogen daarom nooit worden gebruikt in een land waar de spanning niet overeenkomt met de capaciteit van de stomer.

### Kijk of je een adapter nodig hebt

Onderzoek of je dezelfde stekker kunt gebruiken in het land van bestemming. Als de stekker niet hetzelfde is, heb je een reisadapter nodig. Voor de duidelijkheid, een reisadapter heeft alleen nut wanneer de spanning en frequentie overeenkomen.

## Veiligheidsinstructies

LEES DE VOLLEDIGE HANDLEIDING ALVORENS JE STOMER TE GEBRUIKEN

Bij het gebruik van de stomer, en vooral als er kinderen aanwezig zijn, moeten altijd veiligheidsmaatregelen worden getroffen. Gevaar – je stomer staat altijd onder stroom wanneer deze is aangesloten. Volg altijd deze veiligheidsinstructies om het risico op overlijden of letsel veroorzaakt door elektrische schokken te verminderen:

- Haal de stekker uit het stopcontact wanneer je het waterreservoir bijvult of schoonmaakt.
- Bewaar de stomer niet op een plek waar het risico bestaat dat hij in het water valt.
- Trek niet aan het netsnoer om de stekker uit het stopcontact te halen. Trek altijd aan de stekker.
- Reik niet naar een apparaat dat in het water is gevallen. Trek onmiddellijk de stekker uit het stopcontact.
- Alleen gebruiken in een droge ruimte.
- De stoom is ongeveer 100°C (212°F) en kan letsel veroorzaken.
- Laat de Cirrus X Handheld Steamer afkoelen voordat je hem na het stomen opbergt.
- De stomer mag niet als speelgoed worden gebruikt.
- Personen jonger dan 18 jaar mogen de stomer niet bedienen.
- Kinderen mogen de stomer niet schoonmaken of onderhouden.
- Ontkalk de stomer niet met bijtend zuur. De stomer kan het zuur omzetten in gassen die dodelijk zijn om in te ademen.
- Gebruik de stomer niet als het netsnoer beschadigd is, als het apparaat niet goed werkt, als het op de grond is gevallen, beschadigd is of in het water is gevallen. Probeer het apparaat niet zelf te repareren. Onjuiste hermontage of reparatie kan risico op brand, elektrische schokken of persoonlijk letsel met zich meebrengen wanneer het apparaat wordt gebruikt. Breng het apparaat terug naar een erkend servicecentrum voor onderzoek en reparatie.
- Gebruik deze stomer niet op een andere manier dan beschreven in deze handleiding.
- Dit apparaat heeft een gepolariseerde stekker – gebruik deze altijd in een geaard stopcontact.
- Als je een verlengkabel wilt gebruiken, moet dit een geaarde kabel zijn.
- Gebruik de stomer niet zonder het waterreservoir voldoende met water te vullen.
- Er kunnen brandwonden ontstaan door het aanraken van hete onderdelen, heet water of stoom. Zorg ervoor dat je tijdens het stomen altijd de meegeleverde Steaming Pad draagt om brandwonden te voorkomen. Gebruik de stomer met je ene hand en draag de Steaming Pad aan de andere hand.
- Om het risico op overbelasting van het stroomnet te verminderen, mag je op dezelfde groep geen andere apparaten gebruiken dan je stomer (een apparaat met een hoog wattage).
- Stoom je eigen of andermans kleding niet terwijl deze gedragen wordt.

JP: AC 100V~, 50-60Hz, 1200W  
 CN: AC 220V~, 50Hz, 1350W  
 KR: AC 220V~, 60Hz, 1350W  
 Gewicht: 750 g  
 Lengte elektrisch snoer: 2 m (US: 2,4 m)  
 Opstarttijd: 20 seconden  
 Stoomproductie: 18-20 g/min

## Garantieoverzicht

Steamery biedt garantie tegen materiaal- en fabricagefouten op het meegeleverde hardwareproduct en de accessoires gedurende één jaar vanaf de datum van de oorspronkelijke aankoop. Steamery biedt geen garantie op normale slijtage of gebrek aan onderhoud (d.w.z. schade die niet is veroorzaakt door een ongeluk of verkeerd gebruik). Neem voor service contact op met Steamery via [info@steamerystockholm.com](mailto:info@steamerystockholm.com) of bel +46102065015.

Afhankelijk van de locatie kunnen gesprekskosten en internationale verzendkosten van toepassing zijn. Als je een geldige klacht indient onder deze garantie, zal Steamery je stomer naar eigen goeddunken repareren, vervangen of terugbetalen. Garantievoordelen zijn een aanvulling op de rechten die worden verleend onder de lokale consumentenwetgeving. Mogelijk moet je een aankoopbewijs overleggen wanneer je een klacht indient onder deze garantie.

## Wegwerpen van afgedankte apparaten

Elektrische en elektronische producten mogen niet worden weggegooid bij het reguliere huishoudafval. Breng dit product voor de juiste verwerking, herwinning en recycling alsjeblieft naar de inzamelpunten bestemd voor het recyclen van elektronisch afval en elektronische apparaten.

Het op de juiste wijze wegwerpen van dit product draagt bij aan het behoud van waardevolle bronnen en voorkomt negatieve effecten op de menselijke gezondheid en het milieu die zouden kunnen optreden in het geval van inadequate afvalverwerking. Neem meer informatie over waar je afgedankte apparaten kunt inleveren ter recycling alsjeblieft contact op met het loket van je gemeente, de dienst die je huishoudafval verwerkt of de winkel waar je het product kocht.

GOOI DEZE HANDLEIDING NIET WEG. BEWAAR HEM EN BERG HEM SAMEN MET DE STOMER OP.

## Specificaties

Herkomst: China  
 Certificaten: CE, CB, UKCA, KC, PSE, CQC, cETLus  
 Model: Cirrus X Handheld Steamer  
 Importeur: Steamery AB  
 Frequentie, spanning en vermogen:  
 EU, IL, UK, CH: AC 220-240V~, 50-60Hz, 1190-1416W  
 US, CA: AC 120V~, 60Hz, 1200W  
 TW: AC 110V~, 60Hz, 1200W

© 2023 Steamery. Ontworpen door Steamery in Stockholm.  
 Gedrukt in China.

## Kassens indhold (Bilag 1)

1. Cirrus X Handheld Steamer
2. Steaming Pad
3. Brugervejledning

## Egenskaber (Bilag 2)

1. Kalkfælder
2. Dampknop
3. Tænd/sluk-knap
4. Frontplade i rustfrit stål
5. Transparent vandtank
6. Rem

### Kalkfælder

For at forlænge levetiden på den håndholdte steamer Cirrus X håndholdte er den udstyret med såkaldte kalkfælder, der minimerer risikoen for, at kalk tilstopper steameren.

### Dampknop

Tryk på dampknappen for at udløse dampen. Denne knap styrer dampflowet. Dette sørger for, at der er vand i længere tid.

### Tænd/sluk-knap

Tænd/sluk-knappen gør dig i stand til at tænde og slukke steameren, mens den er tilsuttet. Du skal altid slukke den manuelt, da den ikke har en autosluk-funktion.

### Frontplade i rustfrit stål

Overfladen i rustfrit stål er designet til at forbedre processen med at udglatte folder og rynker.

### Transparent vandtank

Vandbeholderen på 85 ml er transparent, så du kan se vandstanden under dampningen. Så ved du altid, hvornår du skal fylde vand på din steamer.

### Rem

Cirrus X er en håndholdt steamer, og du kan hænge den på en krog eller en bøjle ved at anvende den integrerede rem.

## Vand og vandkvalitet

Selvom Cirrus X har kalkfælder, er det vigtigt at bruge det rigtige vand i din steamer, så du forlænger dens levetid. Cirrus X Handheld Steamer fungerer med almindeligt postevand, men sørg for, at det vand, du bruger, er blødt. Hvis du bor i et område med hårdt vand, eller hvis du rejser og føler dig usikker på kvaliteten af vandet fra hansen, bør du ikke bruge det.

### Vi anbefaler, at du bruger:

- Blødt vand
- Steamerys Steam Water
- Vand på flaske eller filtreret vand uden brus (dvs. drikkevand)
- Destilleret vand
- Demineraliseret vand (kendt som batterivand)
- Uparfumeret strygevand



Scan QR-koden for at købe Steam Water.

### Vi anbefaler IKKE:

- Hårdt vand
- Andre væsker end vand

## Sådan gør du (Bilag 3)

### Forberedelser

1. Fjern den magnetisk fastgjorte vandtank ved at trække den ind mod dig selv.

2. Løft forsigtigt silikoneproppen oven på vandbeholderen, og fyld tanken med vand.
3. Luk vandbeholderen med silikoneproppen, og sæt vandbeholderen tilbage i steameren.

## Sådan bruger du maskinen

1. Sæt ledningen i en stikkontakt, og tryk derefter på tænd/sluk-knappen.
2. Vent i 20 sekunder. Så snart det røde lys bliver hvidt, er steameren klar til brug.
3. Begynd at dampe.

## Sådan damper du dit tøj (Bilag 4)

Placér dit tøj på en bøjle, og flyt frontpladen med stoffet, mens du trykker på dampknappen. Brug ikke steameren i mere end 30 minutter ad gangen. Hvis du ønsker at bruge din steamer i mere end 30 minutter, så lad den køle af i en time mellem brug.

### 1. Sådan damper du fra ydersiden

Tag fat nederst på den pågældende beklædningsgenstand, og tryk din steamer ind mod stoffet.

### 2. Sådan damper du fra indersiden

Placér din steamer på indersiden af beklædningsgenstanden, med frontpladen vendt ind mod dig selv. Bevæg langsomt mundstykket mod stoffet

### 3. Anvend din Steaming Pad

Brug din Steaming Pad til at presse stoffet mod steameren. Dette værktøj er fantastisk til at dampe ting som kraver, manchetter, lommer og sømme.

## Rejs med din Cirrus X Handheld Steamer

Cirrus X Handheld Steamer er et fantastisk rejseilbehør, når du skal begrænse din garderobe på rejsen, men alligevel skal være afsted i nogle dage. Du holder tøjet friskt og undgår grimme folder! Men der er dog nogle ting, du skal huske på.

### Tjek spændingen og frekvensen på din destination

Før du rejser med din steamer, er det vigtigt at tjekke spændings- og frekvensstandarderne for din destination. Vores steamere er produceret med den passende spænding og frekvens til det marked, hvor de sælges, og bør derfor aldrig bruges i et land, hvor spændingen ikke stemmer overens med steamerens kapacitet.

### Find ud af, om du skal bruge en adapter

Undersøg, om du kan bruge det samme stik i dit destinationsland. Hvis stikket er anderledes, skal du bruge en rejseadapter. Lad os understrege: En rejseadapter er kun nyttig, hvis spændingen og frekvensen er den rigtige.

## Sikkerhedsinstruktioner

LÆS HELE VEJLEDNINGEN GRUNDIGT, FØR DU ANVENDER DIN STEAMER

Når steameren betjenes (og især hvis der er børn til stede), skal der altid tages sikkerhedsforanstaltninger, herunder følgende: Advarsel - din steamer er altid strømførende, når den er tilsuttet. Følg altid disse sikkerhedsinstruktioner for at mindske risikoen for personskade forårsaget af elektrisk stød - det kan potentielt have dødelig udgang:

- Træk stikket til steameren ud, når den ikke er i brug, når du genopfylder vandtanken, eller når du rengør steameren.
- Opbevar ikke steameren et sted, hvor der er risiko for, at den falder ned i vand.

- Træk ikke i ledningen, når du skal tage stikket ud af stikkontakten. Tag altid fat i stikket, når du trækker det ud.
- Ræk aldrig ud efter et apparat, der er faldet ned i vand. Tag straks stikket ud af kontakten.
- Steameren må kun anvendes i tørre omgivelser.
- Dampen er ca. 100 °C (212 °F) varm og kan forårsage skade.
- Lad din Cirrus X Handheld Steamer køle af, før du lægger den væk efter at have dampet tøj.
- Steameren bør ikke anvendes som legetøj.
- Personer under 18 år bør ikke betjene steameren.
- Børn bør ikke rengøre eller vedligeholde steameren.
- Afkalk ikke steameren med ætsende syre. Steameren kan om旦danne syren til gasser, der er dødelige at indånde.
- Brug ikke steameren, hvis ledningen er beskadiget, den ikke fungerer korrekt, er blevet tabt på jorden, beskadiget eller er faldet ned i vand. Forsøg ikke selv at reparere apparatet. En forkert montering af delene eller reparation kan medføre risiko for brand, elektrisk stød eller personskade, når apparatet tages i brug. Indlevér apparatet til et autoriseret servicecenter for nærmere undersøgelse og reparation.
- Anvend ikke denne steamer på anden måde end den, der er beskrevet i brugervejledningen.
- Dette apparat har et polariseret stik – brug det altid i en stikkontakt med jord.
- Hvis du ønsker at bruge en forlængerledning, skal den være jordat.
- Betjen ikke steameren uden at fylde vandbeholderen korrekt.
- Der kan opstå forbrændinger ved berøring af varme dele, varmt vand eller damp. Sørg altid for at bruge den medfølgende Steaming Pad, mens du damper, så du ikke bliver forbrændt. Hold den varme Steaming Pad med den modsatte hånd af den, du holder steameren med.
- For at reducere risikoen for overbelastning af kredsløbet må du ikke bruge andet end din steamer (det er en enhed med høj watt) i det samme kredsløb.
- Damp ikke dit eget eller andres tøj, mens de har det på.

SMID IKKE DENNE BRUGERVEJLEDNING VÆK. GEM DEN, OG OPBEVAR DEN SAMMEN MED STEAMEREN.

## Specifikationer

Oprindelsesland: Kina  
 Certifikater: CE, CB, UKCA, KC, PSE, CQC, cETLus  
 Model: Cirrus X Handheld Steamer  
 Importør: Steamery AB  
 Frekvens, spænding og effekt:  
 EU, IL, UK, CH: AC 220-240V~, 50-60Hz, 1190-1416W  
 US, CA: AC 120V~, 60Hz, 1200W  
 TW: AC 110V~, 60Hz, 1200W  
 JP: AC 100V~, 50-60Hz, 1200W  
 CN: AC 220V~, 50Hz, 1350W  
 KR: AC 220V~, 60Hz, 1350W  
 Vægt: 750 g  
 Længde på ledning: 2 m (US: 2,4 m)  
 Opstartstid: 20 sek.  
 Dampflow: 18-20 g/min

## Garantioversigt

Steamerys garanti dækker defekter og arbejdskraft for det medfølgende hardwareprodukt og tilbehør. Garantien er gældende 1 år fra den dato, hvor produktet bliver købt i detailhandlen. Steamerys garanti dækker ikke ved normal slitage, manglende vedligeholdelse (dvs. manglende vedligeholdelse eller skader forårsaget af uheld eller misbrug). Ønsker du service på dit produkt, bedes du venligst sende en e-mail til Steamery på [info@steamerystockholm.com](mailto:info@steamerystockholm.com) eller ringe til os på +46102065015.

Opkaldsgebyrer og internationale fragtomkostninger kan blive pålagt alt afhængigt af lokationen. Hvis du indgiver et gyldigt krav under garantiperioden, vil Steamery reparere, udskifte eller refundere din steamer efter eget skøn. Garantifordelene er en tilføjelse til rettighederne i den danske købelov. Du kan blive bedt om at fremlægge dokumentation, når du fremsætter et krav under garantiperioden.

## Bortskaffelse af brugt udstyr

Elektriske og elektroniske produkter bør ikke kasseres sammen med almindeligt husholdningsaffald. For en korrekt behandling, genvinding og genanvendelse bedes du aflevere dette produkt til genbrugspladser, der håndterer elektrisk og elektronisk udstyr.

En korrekt bortskaffelse af dette produkt vil hjælpe med at spare værdifulde ressourcer og forhindre en negativ indvirkning på menneskers sundhed og miljøet, som ellers kunne opstå som følge af en uhensigtsmæssig affaldshåndtering. Ønsker du nærmere information om, hvor du kan aflevere dit kasserede udstyr til genbrug, bedes du kontakte borgerservice, din renovationservice eller butikken, hvor du købte produktet.

© 2023 Steamery. Designet af Steamery i Stockholm.  
 Produceret i Kina.

## Eskens innhold (Vedlegg 1)

1. Cirrus X Handheld Steamer
2. Steaming Pad
3. Brukerveiledning

## Funksjoner (Vedlegg 2)

1. Kalkbeleggfeller
2. Dampknapp
3. Av-/på-bryter
4. Frontplate i rustfritt stål
5. Synlig vanntank
6. Opphengsløkke

### Kalkbeleggfeller

For å forlenge levetiden på din Cirrus X Håndholdt Steamer, er den utstyrt med kalkbeleggfeller som minimerer risikoen for at kalk tetter igjen steameren.

### Dampknapp

Trykk på dampknappen for å slippe ut damp. Denne knappen kontrollerer damputslippet, noe som bidrar til at vannet varer lenger.

### Av-/på-bryter

Av-/på-bryteren lar deg slå steameren av og på mens den er tilkoblet strømmen. Slå den alltid av manuelt, siden den ikke har en automatisk avstengingsfunksjon.

### Frontplate i rustfritt stål

Overflaten i rustfritt stål er designet for å forbedre prosessen med å jevne ut rynker.

### Synlig vanntank

Vanntanken på 85 ml er gjennomsiktig, slik at du kan se vannivået mens du damper for å vite når du trenger å fylle på vann.

### Opphengsløkke

Cirrus X Håndholdt Steamer kan henges på en krok eller henger ved å bruke opphengsløkken.

## Vann og vannkvalitet

Selv om Cirrus X Håndholdt Steamer har kalkbeleggfeller, er det viktig å bruke riktig vann i steameren for å forlenge levetiden. Cirrus X Håndholdt Steamer fungerer med vanlig vann fra springen, men sørg for at vannet du bruker er mykt. Hvis du bor i et område med hardt vann, eller hvis du er på reise og føler seg usikker på vannkvaliteten i springen, bør du ikke bruke vann fra springen.

### Vi anbefaler:

- Mykt vann fra springen
- Steamers eget Steam Water
- Flaskvann eller filtrert vann (det vil si drikkevann)
- Destillert vann
- Avionisert vann (også kalt batterivann)
- Uparfymert strykevann



Skann QR-koden for å kjøpe Steam Water.

### Vi anbefaler IKKE:

- Hardt vann fra springen
- Andre væsker enn vann

## Brukerinstruksjoner (Vedlegg 3)

### Forberedelser

1. Fjern den magnetisk festede vanntanken ved å trekke den mot deg.

2. Løft forsiktig opp silikonpluggen på toppen av vanntanken og fyll på med vann.
3. Lukk vanntanken med silikonpluggen, og sett den tilbake i steameren.

## Bruksanvisning

1. Koble ledningen til en strømkontakt, trykk på av-/på-bryteren.
2. Vent i 20 sekunder. Så snart det røde lyset blir hvitt, er steameren klar til bruk.
3. Begynn å steamere.

## Slik steamer du (Vedlegg 4)

Plasser plagget ditt på en kleshenger, og beveg frontplaten mot stoffet mens du trykker på dampknappen. Ikke bruk steameren i mer enn 30 minutter sammenhengende. Hvis du ønsker å bruke den i mer enn 30 minutter, la den avkjøles i minst én time mellom hver bruk.

### 1. Sådan damper du fra ydersiden

Steaming fra utsiden Hold nederst på plagget og presssteameren mot stoffet.

### 2. Steaming fra innsiden

Plasser steameren på innsiden av plagget ditt, med frontplaten vendt mot deg. Beveg munestykket sakte langs stoffet.

### 3. Bruk av Steaming Pad

Bruk dette steameverktøyet til å presse stoffet mot steameren. Dette verktøyet er flott for damping av detaljer som krager, mansjetter, lommer og falder.

## På reise med Cirrus X Håndholdt Steamer

Cirrus X Håndholdt Steamer er et flott reisetilbehør som holder klærne dine rynkefrie og og friske når du har en begrenset klesgarderobe over flere dager. Men det er et par ting du må huske på.

### Sjekk spenningen og nettfrekvensen på destinasjonen din

Før du reiser med steameren din, er det viktig å sjekke spennings- og frekvensstandarden på destinasjonen din. Våre steamere produseres med riktig spenning og nettfrekvens for det markedet hvor de selges, og bør derfor aldri brukes i et land hvor spenningen ikke samsvarer med merkespenningen på steameren.

### Finn ut om du trenger å bruke en adapter

Undersøk om du kan bruke det samme støpselet på destinasjonen. Hvis støpselet er annerledes, må du bruke en reiseadapter. OBS! Du vil kun ha nytte av en reiseadapter hvis spenningen og nettfrekvensen er riktig!

## Sikkerhetsinstruksjoner

LES HELE BRUKERVEILEDNINGEN FØR DU BRUKER STEAMEREN.

Ved bruk av steameren, og spesielt dersom barn er tilstede, må sikkerhetsinstruksjonene alltid følges. FARE – det er alltid elektrisk spenning til stede i steameren når den er koblet til strømmen! For å redusere risikoen for død eller personskaade forårsaket av elektriske støt, sørg derfor alltid for å:

- Koble steameren fra strømkontakten når du fyller vanntanken eller ved rengjøring.
- Ikke oppbevar steameren der det er fare for at den kan falle i vann.
- Ikke dra i strømledningen for å trekke støpselet ut av strømkontakten. Dra alltid i selve støpselet.



- Ikke ta på et apparat som har falt i vann. Trekk ut støpselet umiddelbart.
- Bruk apparatet bare i tørre områder.
- Dampen er ca. 100 °C (212 °F) og kan derfor forårsake skade.
- La Cirrus X Håndholdt Steamer avkjøles før du rydder den bort etter bruk.
- Steameren skal ikke brukes som et leketøy.
- Personer under 18 år skal ikke bruke steameren.
- Barn skal ikke rengjøre eller vedlikeholde steameren.
- Ikke avkalk steameren med etsende syre. Steameren kan omdanne syren til gasser som er farlige å inhalere.
- Ikke bruk steameren hvis strømledningen er skadet, eller hvis den ikke fungerer som den skal etter at den har falt i bakken eller i vann. Ikke forsøk å reparere produktet selv. Feil montering eller reparasjon kan føre til brannfare, elektriske støt eller personskade ved bruk av apparatet. Overlat produktet til et autorisert verksted for undersøkelse og reparasjon.
- Ikke bruk steameren på noen annen måte enn det som står beskrevet i denne manualen.
- Dette apparatet har et jordet støpsele – sørg for at du bruker det i en jordet strømkontakt.
- Hvis du vil bruke en skjeteledning, må også denne være jordet.
- Ikke bruk steameren uten å fylle vanntanken med vann.
- Brannskader kan oppstå ved berøring av varme deler, varmt vann eller damp. Pass på at du alltid bruker Steaming Pad når du steamer, for å unngå å bli brent. Bruk Steaming Pad på den hånden du ikke benytter til å holde steameren.
- For å redusere risikoen for overbelastning, må du ikke bruke andre strømkrevende apparater enn steameren (som har høy effekt) på den samme strømkursen.
- Ikke steam dine egne eller andres klær mens de er på kroppen.

IKKE KAST DENNE BRUKERVEILEDNINGEN. TA VARE PÅ DEN OG OPPBEVAR DEN SAMMEN MED STEAMEREN.

## Spesifikasjoner

Produksjonsland: Kina

Sertifikater: CE, CB, UKCA, KC, PSE, CQC, cETLus

Modell: Cirrus X Handheld Steamer

Importør: Steamery AB

Nettfrekvens, spenning og effekt:

EU, IL, UK, CH: AC 220-240V~, 50-60Hz, 1190-1416W

US, CA: AC 120V~, 60Hz, 1200W

TW: AC 110V~, 60Hz, 1200W

JP: AC 100V~, 50-60Hz, 1200W

CN: AC 220V~, 50Hz, 1350W

KR: AC 220V~, 60Hz, 1350W

Vekt: 750 g

Lengde på strømledning: 2 m (US: 2,4 m)

Oppstartstid: 20 sekunder

Damputslipp: 18-20 g/min

## Sammendrag av kjøpsgarantien

Steamery garanterer det medfølgende produktet og dets tilbehør mot defekter i materialer og produksjon i ett år fra kjøpsdatoen. Garantien dekker ikke alminnelig slitasje, manglende vedlikehold eller skade forårsaket av ulykker eller feilaktig bruk. For service, vennligst send en e-post

til Steamery på [info@steamerystockholm.com](mailto:info@steamerystockholm.com) eller ring +46102065015.

Samtalekostnader og internasjonale fraktkostnader kan påløpe. Hvis du rapporterer et gyldig krav under garantiperioden, vil Steamery reparere, erstatte eller refundere steameren din etter egen vurdering. Beskyttelsen i garantien er et tillegg til de rettighetene kunden har gjennom lokal forbrukerlovgivning. Du må kunne fremvise kvittering eller lignende kjøpsbevis for at denne garantien skal kunne gjøres gjeldende.

## Avhending av kassert utstyr

Elektriske og elektroniske produkter skal ikke blandes med vanlig husholdningsavfall. Ta dette produktet med til utvalgte innsamlingssteder for resirkulering av elektrisk og elektronisk utstyr for korrekt behandling, gjenvinning og resirkulering.

Riktig avhending av dette produktet vil bidra til å spare verdifulle ressurser samt forhindre negative effekter på menneskers helse og miljøet, som ellers kan oppstå ved feil avfallshåndtering. For mer informasjon om hvor du kan levere det kasserte utstyret ditt for resirkulering, vennligst kontakt dine kommunale myndigheter, din lokale gjenvinningsstasjon eller butikken der du kjøpte produktet.

© 2023 Steamery. Designet av Steamery i Stockholm. Trykket i Kina.

## Pakkauksen sisältö (Liite 1)

1. Cirrus X Handheld Steamer
2. Steaming Pad
3. Käyttöohjeet

## Ominaisuudet (Liite 2)

1. Kalkkiesiepparit
2. Höyrystyspainike
3. Virtakytkin
4. Etulevy ruostumatonta terästä
5. Läpinäkyvä vesisäiliö
6. Ripustussilmukka

### Kalkkiesiepparit

Cirrus X Vaatehöyrystimen käyttöön pidentämiseksi siinä on kalkkiesieppareita, jotka pienentävät kalkista johtuvaa höyrystimen tukkeutumisen riskiä.

### Höyrystyspainike

Paina höyrystyspainiketta vapauttaaksesi höyryä. Tämä painike säätää höyryn vapautumista saaden veden riittämään pidempään.

### Virtakytkin

Virtakytkimestä vaatehöyrystimen voi laittaa päälle ja sammuttaa, kun se on kytketty verkkovirtaan. Sammuta se aina manuaalisesti, sillä siinä ei ole automaattista sammutustoimintaa.

### Etulevy ruostumatonta terästä

Ruostumatonta teräspinta on suunniteltu parantamaan ryppyjen silotusprosessia.

### Läpinäkyvä vesisäiliö

85 ml:n vesisäiliö on läpinäkyvä, jotta näet veden tason samalla kun höyrytät ja tiedät, milloin säiliöön tulee lisätä vettä.

### Ripustussilmukka

Cirrus X Vaatehöyrystin voidaan ripustaa koukkuun tai ripustimeen käyttämällä ripustussilmukkaa.

## Vesi ja veden laatu

Vaikka Cirrus X Vaatehöyrystimessä on kalkkiesiepparit, höyrystimessä on silti tärkeää käyttää oikeanlaista vettä sen elinkaaren pidentämiseksi. Cirrus X Vaatehöyrystin toimii tavallisella hanavedellä, mutta varmista, että käyttämäsi vesi on pehmeä. Jos elät kovan veden alueella, tai matkustat ja olet epävarma hanaveden laadusta, älä käytä hanavettä.

### Suosittellemme:

- Pehmeää hanavettä
- Steameryn Höyrystysvettä
- Pullotettua tai suodatettua vettä (toisin sanoen juotavaksi tarkoitettua vettä)
- Tislattua vettä
- Deionisoitua vettä (tunnetaan myös nimellä akkuvesi)
- Hajustamatonta silytysvettä



Skannaa QR-koodi  
ostaaksesi Höyrystysvettä.

### EMME SUOSITTELE:

- Kovaa hanavettä
- Muita nesteitä kuin vettä

## Käyttöohjeet (Liite 3)

### Valmistelut

1. Irrota magneettisesti kiinnitetty vesisäiliö vetämällä sitä

itseäsi kohti.

2. Nosta varovaisesti silikonitulpaa vesisäiliön päältä ja täytä säiliö vedellä.
3. Sulje vesisäiliö silikonitulpalla ja aseta säiliö takaisin vaatehöyrystimeen.

## Käyttöohjeet

1. Laita virtajohto pistorasiaan ja paina sitten on/off-kytkintä.
2. Odota 20 sekuntia. Heti kun punainen valo muuttuu valkoiseksi, vaatehöyrystin on valmis.
3. Aloita höyrytys.

## Höyrystäminen (Liite 4)

Laita vaate vaateripustimeen ja liikuta etulevyä kangasta vasten samalla kun painat höyrystyspainiketta. Älä käytä vaatehöyrystintä kauempaa kuin 30 minuuttia kerrallaan. Jos haluat käyttää vaatehöyrystintä kauemmin kuin 30 minuuttia, anna sen viilentyä tunnin ajan käyttökertojen välissä.

### 1. Höyrystys ulkopuolelta

Ota kiinni vaateen alaosa ja paina höyrystin kangasta vasten.

### 2. Höyrystys sisäpuolelta

Aseta höyrystin vaateen sisälle siten, että etulevy on itseäsi kohti. Liikuta suokappaletta hitaasti kangasta vasten.

### 3. Suojahanskan käyttäminen

Käytä suojahanskaa painamaan kangasta vaatehöyrystintä vasten. Tämä tarvikke on mainio kaulusten, hihan- ja lahkeensuiden, taskujen ja helmojen höyryttämiseen.

## Ota Cirrus X Vaatehöyrystin matkalle mukaan

Cirrus X Vaatehöyrystin on mahtava matkakumppani, joka pitää vaatteet ryppyttöminä ja raikkaina, kun käytössäsi on rajattu vaatevalikoima pidemmäksi aikaa. Mutta muutama asiaan kannattaa kiinnittää huomiota.

### Tarkista matkakohteesi jännite ja taajuus

Ennen matkustamista vaatehöyrystimen kanssa on tärkeää tarkistaa matkakohteessa käytössä oleva jännite ja taajuus. Vaatehöyrystimemme valmistetaan vastaamaan myyntimarkkinan oikeaa jännitettä ja taajuutta, eikä niitä siksi pidä käyttää maassa, jossa jännite ei vastaa höyrystimen kapasiteettia.

### Ota selvää, tarvitseeko sinun käyttää adapteria

Perehdy siihen, voiko käyttää samaa pistoketta matkakohteessasi. Jos pistoke on erilainen, sinun on käytettävä matka-adapteria. Ja ota huomioon, että matka-adapteria voi käyttää vain, jos jännite ja taajuus ovat oikeat.

## Turvaohjeet

LUE KOKO OHJE ENNEN VAATEHÖYRYSTIMEN KÄYTTÖÄ

Kun vaatehöyrystintä käytetään, erityisesti lasten läsnä ollessa, turvaohjeita tulee aina noudattaa. Vaara – vaatehöyrystimesi on aina sähköinen, kun se on kytketty pistorasiaan. Vähentääksesi sähköiskun aiheuttaman kuoleman tai vamman riskiä noudata näitä turvaohjeita:

- Ota vaatehöyrystin irti pistorasiasta, kun täytät vesisäiliön tai puhdistat sen.
- Älä pidä vaatehöyrystintä sellaisessa paikassa, jossa

on riski, että höyrystin putoaa veteen.

- Älä vedä sähköjohdosta poistaaksesi pistokkeen pistorasiasta. Vedä vaatehöyrystin aina irti pistorasiasta pistokkeesta kiinni pitämällä.
- Älä koske laitteeseen, joka on pudonnut veteen. Ota se heti irti verkkovirrasta.
- Käytä sitä vain kuivassa paikassa.
- Höyry on noin 100°C (212°F) ja voi vahingoittaa.
- Anna Cirrus X Vaatehöyrystimen jäähtyä ennen kuin laitat sen säilöön höyryttämisen jälkeen.
- Vaatehöyrystintä ei tule käyttää leikkikaluna.
- Alle 18-vuotiaat eivät saa käyttää vaatehöyrystintä.
- Lasten ei tule antaa puhdistaa tai huoltaa vaatehöyrystintä.
- Älä poista kalkkia vaatehöyrystimestä syövyttävällä hapolla. Vaatehöyrystin saattaa muuntaa hapon kaasuksi, joiden hengittäminen on kuolettavaa.
- Älä käytä vaatehöyrystintä, jos sähköjohto on vioittunut, jos höyrystin ei toimi kunnolla, jos se on pudotettu maahan tai veteen tai jos sitä on vaurioitettu. Älä yritä korjata laitetta. Virheellinen laitteen kokoaminen tai korjaus voi aiheuttaa tulipalon, kuolettavan sähköiskun tai vammaan riskin ihmisille, kun laitetta käytetään. Palauta laite viralliseen huoltoon vian tutkimista ja korjaamista varten.
- Älä käytä vaatehöyrystintä millään muulla tavalla kuin miten tässä ohjeessa on kuvattu.
- Tässä laitteessa on polarisointi pistoke – käytä aina maadoitettua pistorasiaa.
- Jos haluat käyttää jatkojohtoa, sen tulee olla maadoitettu johto.
- Älä käytä höyrystintä ilman, että olet täyttänyt vesisäiliön vedellä.
- Palovammoja voi aiheutua kuumien osien, kuuman veden tai höyryn koskettamisesta. Varmista, että käytät aina höyryttäessä mukana tulevaa Suojahanskaa vältyäkseksi palovammoilta. Pidä Suojahanskaa siinä kädessä, missä et pitele höyrystintä.
- Vähentääksesi oikosulun riskiä älä käytä samassa virtapiirissä mitään muuta laitetta kuin vaatehöyrystintä (korkean jännitteen laite).
- Älä höyrytä omia tai jonkun toisen vaatteita, kun ne ovat itsesi tai toisen päällä.

ÄLÄ HEITÄ NÄITÄ OHJEITA POIS. SÄILYTÄ NE JA PIDÄ NE SAMASSA PAIKASSA VAATEHÖYRYSTIMEN KANSSA.

## Tekniset tiedot

Alkuperämaa: Kiina

Sertifikaatit: CE, CB, UKCA, KC, PSE, CQC, cETLus

Malli: Cirrus X Handheld Steamer

Maahantuoja: Steamery AB

Taajuus, jännite ja teho:

EU, IL, UK, CH: AC 220-240V~, 50-60Hz, 1190-1416W

US, CA: AC 120V~, 60Hz, 1200W

TW: AC 110V~, 60Hz, 1200W

JP: AC 100V~, 50-60Hz, 1200W

CN: AC 220V~, 50Hz, 1350W

KR: AC 220V~, 60Hz, 1350W

Paino: 750 g

Sähköjohdon pituus: 2 m (USA: 2,4 m)

Käynnistymisaika: 20 sekuntia

Höyryn ulostulo: 18-20 g/min

## Takuun yhteenveto

Steamery antaa takuun laitteelle ja sen tarvikkeille mahdollisten materiaalissa tai työn laadussa ilmenevien vikojen varalta yhdeksi vuodeksi alkuperäisestä ostopäivämäärästä. Steameryn takuu ei kata normaalia kulumista tai puutteellista huoltamista (esim. vauriota, joka ei johdu onnettomuudesta tai väärinkäytöstä). Saadaksesi huollon ota yhteyttä sähköpostitse osoitteeseen [info@steamerystockholm.com](mailto:info@steamerystockholm.com) tai soita numeroon +46102060515.

Puhelusta ja kansainvälisistä toimituksesta voi tulla kuluja riippuen sijainnista. Jos lähetät pätevän reklamaation tämän takuun voimassaoloaikana, Steamery korjaa, vaihtaa tai hyvittää höyrystimesi oman harkintansa mukaan. Takuun suomat edut ovat lisä paikallisten kuluttajansuojalajien tarjoamiin oikeuksiin. Sinua saatetaan pyytää antamaan todiste ostotiedoista, kun teet reklamaation takuuaikana.

## Laiteromun hävittäminen

Sähkö- ja elektroniikkatuotteita ei tule sekoittaa yleiseen kotitalousjätteeseen. Asianmukaista käsittelyä, hyödyntämistä ja kierrätystä varten vie tämä tuote sähkö- ja elektroniikkalaiteromun kierrätykseen tarkoitettuihin keräyspisteisiin.

Tämän tuotteen asianmukainen hävittäminen auttaa säästämään arvokkaita resursseja ja ehkäisemään ihmisten terveyteen ja ympäristöön kohdistuvia haittavaikutuksia, joita muuten voisi aiheutua epäasianmukaisesta jätteenkäsittelystä. Jos haluat lisätietoja siitä, minne voit viedä laiteromusi kierrätystä varten, ota yhteyttä paikalliseen kaupungin virastoon, kotitalousjätteen hävittämispalveluun tai liikkeeseen, josta ostit tuotteen.

© 2023 Steamery. Suunnitellut Steamery Tukholmassa. Painettu Kiinassa.

## Boxinnehåll (Bilaga 1)

1. Cirrus X Handheld Steamer
2. Steaming Pad
3. Bruksanvisning

## Funktioner (Bilaga 2)

1. Kalkfällor
2. Steamknapp
3. Av/på-knapp
4. Frontplatta i rostfritt stål
5. Synlig vattentank
6. Hängögla

### Kalkfällor

För att förlänga hållbarheten på Cirrus X Handheld Steamer är steamern utrustad med kalkfällor som minimerar risken att produkten kalkar igen.

### Steamknapp

Tryck på steamknappen för att släppa ut ånga. Genom att styra mängden ånga håller vattnet under en längre tid.

### Av/på-knapp

Av/på-knappen gör det möjligt för dig att lämna din Cirrus X Handheld Steamer kopplad till eluttaget. Glöm inte att stänga av steamern manuellt då den inte stängs av automatiskt.

### Frontplatta i rostfritt stål

Frontplattan i rostfritt stål är speciellt utvecklad för att ta bort skrynklor på ett så effektivt sätt som möjligt.

### Synlig vattentank

Den 85 ml stora vattentanken är synlig och utformad så du smidigt kan se vattennivån och enklare veta när det är dags att fylla på med vatten igen.

### Hängögla

Cirrus X Handheld Steamer är utrustad med en ögla för att enkelt kunna hänga upp steamern på en krok eller hängare.

## Vatten och dess kvalitet

Även om Cirrus X Handheld Steamer är utrustad med kalkfällor är det viktigt att använda rätt vatten för att förlänga hållbarheten på produkten. Steamern fungerar med vanligt kranvatten, men var noga med att vattnet är mjukt. Om du bor i en region med hårt vatten, eller är ute och reser och känner dig osäker, använd inte kranvatten.

### Vi rekommenderar:

- Mjukt kranvatten
- Steamerys Steam Water
- Stilla vatten eller filtrerat kranvatten
- Destillerat vatten
- Batterivatten
- Oparfymrat strykjärnsvatten



Skanna QR-koden för att köpa vårt Steam Water.

### Vi rekommenderar inte:

- Hårt kranvatten
- Andra vätskor än vatten

## Användning (Bilaga 3)

### Förberedelser

1. Ta bort vattentanken från steamern genom att dra den mot dig.
2. Lyft bort silikonpluggen och fyll vattentanken med vatten.

3. Stäng vattentanken med silikonpluggen och sätt tillbaka vattentanken i steamern.

## Användarinstruktioner

1. Sätt i kontakten i ett eluttag och tryck på av/på-knappen.
2. Vänta i cirka 20 sekunder. När steamknappen skiftar från rött till vitt har steamern uppnått rätt temperatur.
3. Tryck på steamknappen för att börja steama.

## Så steamar du dina kläder (Bilaga 4)

Att steama sina kläder är väldigt enkelt. Häng upp plagget på en galge och tryck frontplattan gentemot tyget för bästa resultat. Använd inte steamern längre än i sammanhängande 30 minuter, utan låt den då svalna en timme innan du använder den på nytt.

### 1. Steama från utsidan

Ta tag i plaggets nederkant och pressa frontplattan mot tyget.

### 2. Steama från insidan

Placera steamern på plaggets insida med frontplattan riktad mot dig. Ta tag i fällan för att sträcka ut tyget och för långsamt frontplattan över plaggets insida.

### 3. Använd en Steaming Pad

Använd vår värmesyddande Steaming Pad för att steama svårare skrynklor och detaljer som kragar, ärmslut och fällor.

## Res med Cirrus X Handheld Steamer

Cirrus X Handheld Steamer är en bra reseaccessoar som håller dina plagg skrynkelfria och fräscha när du behöver bära samma kläder flera dagar i sträck. Men det finns en rad saker att tänka på innan du reser med din steamer.

### Spänningen och frekvensen för din destination

Innan du reser med din steamer är det viktigt att kontrollera spännings- och frekvensstandarderna för ditt resmål. Våra steamers tillverkas med lämplig spänning och frekvens för marknaden där de säljs och bör därför aldrig användas i ett land där nätspänningen inte överensstämmer med steamerns kapacitet.

### Ta reda på om du behöver använda en adapter

Kolla upp om du kan använda samma kontakt dit du ska resa. Om kontakten är annorlunda måste du använda en reseadapter som passar till rätt vägguttag. En reseadapter kan endast användas om spänningen och frekvensen är rätt.

## Säkerhetsinstruktioner

LÄS HELA MANUALEN INNAN DU BÖRJAR ANVÄNDA DIN STEAMER.

När du använder steamern, och speciellt när barn är närvarande, bör följande säkerhetsåtgärder alltid följas. Varning – din steamer är alltid strömförande när den är inkopplad i eluttaget. För att minska risken för brännskador, brand, elchock eller andra skador, ska du alltid ha följande i åtanke:

- Koppla ur steamern från eluttaget när du fyller på vattentanken eller när du rengör din steamer.
- Förvara inte din steamer där det finns risk att den faller ner i vatten.
- Dra inte i steamerns elkabel när du ska koppla ur den från eluttaget. Dra istället alltid i stickkontakten.
- Ta inte upp produkten om den har fallit ner i vatten. Koppla ur steamern från eluttaget direkt.

- Använd bara i torra miljöer.
- Ångan är 100 °C (212 °F) och kan orsaka skador.
- Låt steamern svalna innan du lägger undan den efter användning.
- Använd inte steamern som en leksak.
- Personer yngre än 18 år bör inte använda steamern.
- Barn ska inte rengöra eller underhålla steamern.
- Avkalka inte steamern med frätande syra. Ångaren kan förvandla syran till gaser som är dödliga att andas in.
- Använd inte steamern om elkabeln är skadad eller om produkten inte fungerar som den ska, om den har blivit tappad i marken, är skadad eller har tappats i vatten. Undvik att försöka laga produkten. En felaktig montering kan leda till brand, elchock eller på andra sätt skada personer som använder produkten. Lämna produkten till leverantören eller en auktoriserad verkstad för undersökning och reparation.
- Använd inte denna steamer på något annat sätt än vad som beskrivs i denna bruksanvisning.
- Den här produkten har en jordad elkontakt – använd enbart i ett jordat eluttag.
- Om du vill använda en förlängningsladd måste det vara en jordad kabel.
- Använd inte steamern utan att först ha fyllt vattentanken med vatten.
- Brännskador kan uppstå genom att röra heta delar, hett vatten eller ånga. Se till att alltid använda Steamerys medföljande Steaming Pad medan du steamar för att inte råka bränna dig. Bär det värmeskyddande pressverkytyget på den hand som du inte använder för att hålla steamern.
- Använda bara din steamer (en enhet med hög effekt) i eluttaget för att undvika att eluttaget överbelastas av andra enheter.
- Steamarna inte på dina egna eller någon annans kläder när ni har dem på er.

SLÅNG INTE BORT DENNA BRUKSANVISNING. SPARA DEN OCH FÖRVARA DEN TILLSAMMANS MED DIN STEAMER.

## Specifikationer

Tillverkningsland: Kina

Certifikat: CE, CB, UKCA, KC, PSE, CQC, cETLus

Modell: Cirrus X Handheld Steamer

Importör: Steamery AB

Spänning, frekvens och effekt:

EU, IL, UK, CH: AC 220-240V~, 50-60Hz, 1190-1416W

US, CA: AC 120V~, 60Hz, 1200W

TW: AC 110V~, 60Hz, 1200W

JP: AC 100V~, 50-60Hz, 1200W

CN: AC 220V~, 50Hz, 1350W

KR: AC 220V~, 60Hz, 1350W

Vikt: 750 g

Elkabel: 2 m (US: 2,4 m)

Uppstartstid: 20 sekunder

Ångkapacitet: 18-20 g/min

## Sammanfattning av garantin

Steamery garanterar den medföljande produkten och dess tillbehör mot felaktigheter i material och utförande under ett år från användarens inköpsdatum. Garantin omfattar inte normalt slitage, brist på underhåll (inklusive skador på grund av olyckor eller missbruk). För att få hjälp är du välkommen att

mejla Steamery på [info@steamerystockholm.com](mailto:info@steamerystockholm.com) eller ringa +46102065015.

Samtalskostnader och internationella fraktkostnader kan tillkomma. Om du anmäler ett giltigt problem enligt garantin kommer Steamery att reparera eller ersätta din steamer, beroende på problemet. Skyddet i garantin gäller utöver de rättigheter kunden har enligt lokal konsumentlagstiftning. Vänligen notera att du, för att kunna fastställa inköpsdatum i garantiärenden, behöver uppvisa kvitto eller kontoutdrag.

## Information om kassering och återvinning

Elektriska och elektroniska produkter ska inte kastas tillsammans med hushållsavfall. När produkten ska återvinnas måste den tas till en återvinningsstation som utsetts av lokala myndigheter.

Separat insamling och återvinning av produkten hjälper till att spara naturresurser och säkerställer att den återvinns på ett sätt som är skonsamt för hälsa och miljö. För mer information om var du kan lämna dina elektriska och elektroniska produkter för återvinning, vänligen kontakta din lokala myndighet, hushållsavfallstjänst eller butiken där du köpte produkten.

© 2023 Steamery. Designad av Steamery i Stockholm. Tryckt i Kina.

## Contenido de la caja (Apéndice 1)

1. Cirrus X Handheld Steamer
2. Steaming Pad
3. Manual de uso

## Características (Apéndice 2)

1. Sistema anticalcificación
2. Botón de vapor
3. Botón de encendido/apagado
4. Placa frontal de acero inoxidable
5. Depósito de agua visible
6. Colgador

### Sistema anticalcificación

La plancha de vapor Cirrus X está equipada con un sistema anticalcificación que previene la obstrucción del aparato.

### Botón de vapor

Apretete el botón para vaporizar. Este botón controla la salida de vapor y hace durar más el agua.

### Botón de encendido/apagado

El botón de encendido/apagado permite encender y apagar la plancha de vapor cuando está enchufada. La plancha no dispone de apagado automático, deberá apagarla siempre de forma manual.

### Placa frontal de acero inoxidable

La superficie de acero inoxidable está diseñada para facilitar la eliminación de arrugas.

### Depósito de agua visible

El depósito de agua de 85 ml es translúcido y permite ver el nivel del agua durante el planchado.

### Colgador

La plancha de vapor Cirrus X está equipada con un colgador.

## Agua y calidad del agua

Aunque la plancha de vapor Cirrus X dispone de un sistema anticalcificación, es importante utilizar un tipo de agua adecuado para prolongar la vida útil del aparato. La plancha de vapor Cirrus X puede funcionar con agua del grifo, siempre que sea agua blanda. Si vive en una zona donde el agua es dura, o si está de viaje y desconoce la calidad del agua, no utilice agua del grifo.

### Recomendamos:

- Agua del grifo blanda
- Agua para planchas de vapor de Steamery
- Agua sin gas filtrada o embotellada, es decir agua potable
- Agua destilada
- Agua desionizada (conocida también como agua de batería)
- Agua de plancha sin perfume



Escanee el código QR si desea comprar agua de plancha de Steamery.

### No recomendamos:

- Agua del grifo dura
- Líquidos que no sean agua

## Instrucciones de uso (Apéndice 3)

### Preparación

1. Retire el depósito de agua magnético tirando de él.
2. Destape con cuidado el depósito de agua y llénelo.

3. Cierre el depósito de agua y vuelva a colocarlo en la plancha.

## Instrucciones de funcionamiento

1. Enchufe el cable a una toma de corriente y apriete el botón de encendido/apagado.
2. Espere 20 segundos. Cuando la luz roja se vuelva blanca, ya puede utilizar la plancha.
3. Empiece a planchar.

## Cómo planchar con vapor (Apéndice 4)

Cuelgue la prenda de ropa en una percha y deslice la placa frontal por la tela, al mismo tiempo que aprieta el botón de vapor. No utilice la plancha de vapor durante más de 30 minutos seguidos. Si desea utilizar la plancha durante más de 30 minutos, déjela enfriar durante una hora entre planchados.

### 1. Planchar desde el exterior

Sujete la parte inferior de la prenda y deslice la plancha por la tela.

### 2. Planchar desde el interior

Coloque la plancha en el interior de la prenda, con la placa frontal mirando hacia fuera. Deslice lentamente el cabezal de la plancha por la tela.

### 3. Utilizar la herramienta de planchado

Utilice la herramienta de planchado para presionar la tela contra la plancha. Esta herramienta es excelente para planchar detalles como cuellos y puños de camisa, bolsillos y dobladillos.

## Viajar con la plancha de vapor Cirrus X Säkerhetsföreskrifter

La plancha de vapor Cirrus X es el accesorio de viaje ideal, perfecto para eliminar las arrugas y mantener la ropa fresca durante más días. Pero hay algunas cosas que debe tener en cuenta.

### Consulte el voltaje y la frecuencia del lugar de destino

Antes de viajar con su plancha de vapor, es importante que compruebe los estándares de voltaje y frecuencia del lugar de destino. Nuestras planchas de vapor están diseñadas con el voltaje y la frecuencia adecuados para el país de venta y, por lo tanto, no deben utilizarse nunca en países donde el voltaje no se corresponda con la capacidad del aparato.

### Compruebe si necesitará un adaptador

Asegúrese de que puede utilizar el mismo enchufe en el país de destino. En caso de que el enchufe sea diferente, deberá comprar un adaptador de viaje. Recuerde que un adaptador de viaje solo es útil para el voltaje y la frecuencia adecuados.

## Instrucciones de seguridad

LEA EL MANUAL EN SU TOTALIDAD ANTES DE UTILIZAR LA PLANCHA DE VAPOR

Tome medidas de precaución siempre que utilice la plancha, especialmente si hay niños presentes. ¡Cuidado! Su plancha de vapor es un conductor de electricidad siempre que esté enchufada. Para evitar el peligro de muerte o lesiones por descarga eléctrica, siga siempre las instrucciones de seguridad siguientes:

- Desenchufe la plancha antes de limpiarla o rellenar el depósito de agua.
- No guarde la plancha en ningún sitio en el que pueda caer al agua.

- No tire del cable para desenchufar la plancha de la toma de corriente. Tire siempre del enchufe.
- No intente recuperar ningún electrodoméstico que haya caído al agua. Desenchufe el aparato inmediatamente.
- Utilice la plancha únicamente en superficies secas.
- El vapor sale a unos 100°C (212°F) y puede provocar quemaduras.
- Deje enfriar la plancha antes de guardarla.
- La plancha no debe utilizarse como un juguete.
- Las personas menores de 18 años no deben utilizar la plancha.
- Los niños no deben limpiar ni hacer el mantenimiento de la plancha.
- No descalcifique la plancha de vapor con ácido corrosivo. La plancha podría convertir el ácido en gases letales por inhalación.
- No utilice la plancha si presenta daños, no funciona correctamente, ha caído al suelo o al agua, o si el cable está dañado. No intente reparar el aparato. Un montaje o reparación incorrectos pueden causar incendios o provocar descargas eléctricas o lesiones durante el uso. Lleve el electrodoméstico a un centro de servicio técnico autorizado para que lo examinen y lo reparen.
- No utilice la plancha para usos no indicados en este manual.
- Este electrodoméstico tiene un enchufe polarizado, utilícelo únicamente en una toma de tierra.
- Si necesita un alargador, utilice siempre un cable con toma de tierra.
- No utilice la plancha sin haber llenado el depósito de agua correctamente.
- El contacto con partes calientes de la plancha, agua caliente o vapor puede provocar quemaduras. Asegúrese de usar siempre la herramienta de planchado para evitar quemaduras. Sujete la herramienta de planchado con la mano que tenga libre.
- Para evitar una sobrecarga en el circuito, utilice solamente la plancha de vapor (un electrodoméstico de alta potencia) en el mismo circuito.
- No planche su propia ropa ni la de ninguna otra persona mientras la lleven puesta.

NO TIRE ESTE MANUAL. GUÁRDELO JUNTO CON LA PLANCHA.

## Ficha técnica

Origen: China

Certificados: CE, CB, UKCA, KC, PSE, CQC, cETLus

Modelo: Cirrus X Handheld Steamer

Importador: Steamery AB

Frecuencia, voltaje y potencia:

EU, IL, UK, CH: AC 220-240V~, 50-60Hz, 1190-1416W

US, CA: AC 120V~, 60Hz, 1200W

TW: AC 110V~, 60Hz, 1200W

JP: AC 100V~, 50-60Hz, 1200W

CN: AC 220V~, 50Hz, 1350W

KR: AC 220V~, 60Hz, 1350W

Peso: 750 g

Cable de alimentación: 2 m (US: 2,4 m)

Tiempo de arranque: 20 segundos

Salida de vapor: 18-20 g/min

## Resumen de la garantía

Steamery garantiza el equipo y accesorios incluidos contra defectos de material y fabricación durante un año a partir de la fecha de compra. La garantía no cubre los daños causados por uso y desgaste normal o falta de mantenimiento, ni tampoco los daños provocados por accidente o uso indebido. Si desea recibir servicio de garantía, escríbanos a la dirección [info@steamerystockholm.com](mailto:info@steamerystockholm.com) o llame al +46102065015.

En función de la ubicación, pueden aplicarse costes en las llamadas y envíos internacionales. En caso de que su reclamación de la garantía sea válida, Steamery reparará, sustituirá o reembolsará el importe de su plancha de vapor a su entera discreción. Los beneficios de esta garantía son adicionales a los derechos del consumidor que estipula la legislación local. Para realizar una reclamación en virtud de esta garantía, es posible que deba aportar una prueba de compra.

## Reciclaje de electrodomésticos

Los productos eléctricos y electrónicos no deben mezclarse con los residuos domésticos. A fin de que este producto sea tratado, recuperado y reciclado adecuadamente, llévalo a cualquier punto de recogida de residuos eléctricos y electrónicos.

Desechar este producto de manera adecuada contribuye al ahorro de recursos valiosos y evita posibles efectos negativos en la salud humana y el medioambiente. Para más información sobre recogida y reciclaje de electrodomésticos, póngase en contacto con las autoridades locales, el servicio de recogida de basura de su localidad o el establecimiento donde adquirió el producto.

© 2023 Steamery. Diseñado por Steamery en Estocolmo. Impreso en China.

## Contenuto della confezione (Appendice 1)

1. Cirrus X Handheld Steamer
2. Steaming Pad
3. Manuale utente

## Funzioni (Appendice 2)

1. Filtri calcare
2. Pulsante del vapore
3. Pulsante di accensione/spengimento
4. Piastra frontale in acciaio inox
5. Serbatoio dell'acqua trasparente
6. Anello per appendere

### Pulsante del vapore

Premi il pulsante del vapore per avviare l'emissione di vapore. Questo pulsante controlla l'emissione di vapore, permettendo di prolungare la durata del quantitativo di acqua.

### Pulsante di accensione/spengimento

Il pulsante di accensione/spengimento permette di accendere e spegnere il ferro da stiro a vapore se collegato a una presa elettrica. Spegni sempre manualmente il ferro a vapore, in quanto l'apparecchio non è dotato di una funzione di auto-spegnimento.

### Filtri calcare

Il ferro da stiro a vapore portatile Cirrus X è dotato di filtri per il calcare che riducono al minimo il rischio di incrostazioni di calcare, prolungando la vita dell'apparecchio.

### Piastra frontale in acciaio inox

La superficie in acciaio inox è stata progettata per migliorare il processo di stiratura delle pieghe.

### Serbatoio dell'acqua trasparente

Il serbatoio dell'acqua da 85 ml è trasparente e permette di monitorare il livello dell'acqua durante la stiratura a vapore, per riempirlo nuovamente quando necessario.

### Anello per appendere

Puoi appendere il ferro da stiro a vapore portatile Cirrus X a un gancio o a un supporto grazie all'anello presente sull'apparecchio.

## Acqua e qualità dell'acqua

Sebbene il ferro da stiro a vapore portatile Cirrus X disponga di filtri per il calcare, è comunque importante utilizzare la tipologia di acqua adatta a prolungare la durata dell'apparecchio. Il ferro da stiro a vapore portatile Cirrus X funziona con della normale acqua di rubinetto, ma è bene assicurarsi che l'acqua utilizzata sia dolce. Si sconsiglia l'uso di acqua di rubinetto qualora si abiti in una zona in cui l'acqua è dura oppure quando si è in viaggio e si è incerti della qualità dell'acqua.

### Consigliamo:

- Acqua di rubinetto dolce
- Acqua Stream Water per ferro a vapore di Steamery
- Acqua in bottiglia o naturale filtrata (ad esempio acqua potabile)
- Acqua distillata
- Acqua deionizzata (chiamata anche acqua per batterie)
- Acqua per ferro da stiro non profumata



**Scansiona il codice QR per acquistare acqua Stream Water per ferro a vapore.**

### Non consigliamo:

- Acqua di rubinetto dura
- Altri liquidi oltre all'acqua

## Istruzioni per l'utente (Appendice 3)

### Preparazione

1. Rimuovi il serbatoio dell'acqua con aggancio magnetico tirandolo verso di te.
2. Solleva delicatamente il tappo in silicone collocato sul serbatoio e riempilo d'acqua.
3. Richiudi il serbatoio dell'acqua con il tappo in silicone e posiziona nuovamente il serbatoio nel ferro a vapore.

### Istruzioni d'uso

1. Inserisci la spina in una presa di corrente e premi il tasto di accensione/spengimento.
2. Attendi 20 secondi. Quando la spia rossa diventerà bianca, il ferro a vapore è pronto.
3. Inizia a stirare.

## Come stirare (Appendice 4)

Appendi il capo d'abbigliamento a una gruccia e avvicina la piastra frontale al tessuto, premendo allo stesso tempo il pulsante del vapore. Non utilizzare il ferro a vapore per più di 30 minuti consecutivi. Se desideri utilizzare il ferro a vapore per più di 30 minuti, lascia che si raffreddi per un'ora fra un periodo di utilizzo e l'altro.

### 1. Stiratura dall'esterno

Afferra l'estremità inferiore del capo d'abbigliamento e posiziona il ferro sul tessuto.

### 2. Stiratura dall'interno

Posiziona il ferro a vapore all'interno del capo d'abbigliamento, facendo in modo che la piastra frontale sia rivolta verso di te. Scorri lentamente la bocchetta del ferro a vapore lungo il tessuto.

### 3. Utilizza lo Steaming Pad

Utilizza il cuscinetto per ferro a vapore per premere il tessuto contro lo strumento. Questo apparecchio è ideale per stirare dettagli come colletti, maniche, tasche e cuciture.

## Ferro da stiro a vapore portatile Cirrus X in viaggio

Il ferro da stiro a vapore portatile Cirrus X è l'accessorio da viaggio ideale per mantenere i propri indumenti freschi e privi di grinze quando si dispone di un guardaroba limitato per più giorni. Alcune cose da tenere a mente.

### Verifica voltaggio e frequenza delle reti elettriche della tua destinazione

È importante verificare gli standard di voltaggio e frequenza della propria destinazione prima di portare il ferro da stiro a vapore in viaggio con sé. I nostri ferro da stiro a vapore sono prodotti in base al voltaggio e alla frequenza del Paese del mercato in cui sono venduti, pertanto non dovrebbero mai essere utilizzati in un Paese in cui il voltaggio non corrisponde alla capacità del ferro a vapore.

### Verifica se è necessario utilizzare un adattatore

Controlla se è possibile utilizzare la stessa spina nel tuo Paese di destinazione. Se la spina è diversa, sarà necessario adoperare un adattatore da viaggio. È importante sottolineare che un adattatore da viaggio è utile solo nel caso in cui il voltaggio e la frequenza siano corretti.

## Istruzioni di sicurezza

LEGGERE INTERAMENTE IL MANUALE PRIMA DI UTILIZZARE IL FERRO DA STIRO A VAPORE



Adotta sempre le precauzioni di sicurezza durante l'utilizzo del ferro da stiro a vapore, specialmente in presenza di bambini. Pericolo – il ferro da stiro a vapore è sempre sotto tensione quando la spina è inserita. Segui sempre le seguenti istruzioni di sicurezza per ridurre il rischio di morte o lesioni da scossa elettrica.

- Stacca la spina del ferro a vapore durante le operazioni di riempimento o pulizia del serbatoio dell'acqua.
- Non impugnare il ferro a vapore qualora sia presente il rischio che l'apparecchio cada in acqua.
- Non tirare il cavo elettrico per staccare la spina dalla presa di corrente. Tira sempre partendo dalla spina.
- Non afferrare mai un elettrodomestico caduto in acqua. Stacca immediatamente la spina.
- Utilizza l'elettrodomestico esclusivamente in un luogo asciutto.
- La temperatura del vapore è di circa 100°C (212°F) e può causare lesioni.
- Lascia raffreddare il ferro da stiro a vapore Cirrus X prima di riporlo dopo la stiratura.
- Il ferro da stiro a vapore non è un giocattolo.
- L'uso del ferro da stiro a vapore è sconsigliato ai minori di 18 anni.
- Non lasciare che dei bambini effettuino la pulizia o la manutenzione del ferro da stiro a vapore.
- Non decalcificare il ferro da stiro a vapore con prodotti acidi corrosivi. Il ferro da stiro a vapore potrebbe far evaporare gli acidi in gas letali se inalati.
- Non utilizzare il ferro da stiro a vapore qualora il cavo elettrico risulti danneggiato o nel caso in cui l'elettrodomestico non funzioni correttamente, sia caduto a terra, abbia subito danni o immersione in acqua. Non tentare alcuna riparazione dell'elettrodomestico. Riparazione o montaggio impropri potrebbero causare incendi, scosse elettriche o lesioni alle persone durante l'uso dell'elettrodomestico. Consegnare il prodotto a un centro assistenza autorizzato affinché possa essere esaminato e riparato.
- Non utilizzare questo ferro da stiro a vapore in modalità diverse da quelle descritte in questo manuale.
- Questo elettrodomestico dispone di una spina polarizzata, da inserire sempre in una presa con messa a terra.
- Utilizza sempre un cavo elettrico con messa a terra, qualora sia necessaria una prolunga.
- Non operare il ferro da stiro a vapore qualora il serbatoio non sia stato correttamente riempito d'acqua.
- Il contatto con il vapore, l'acqua bollente o parti roventi del prodotto potrebbe causare ustioni. Assicurati di indossare sempre il cuscinetto Steaming Pad per il ferro da stiro a vapore al fine di evitare scottature durante la stiratura. Indossa il cuscinetto sulla mano opposta rispetto a quella che impugna il ferro da stiro a vapore.
- Per ridurre il rischio di un sovraccarico del circuito, non operare altri elettrodomestici oltre al ferro da stiro a vapore (un elettrodomestico ad alto voltaggio) sullo stesso circuito.
- Non stirare indumenti propri o altrui mentre la persona li sta indossando.

NON GETTARE QUESTO MANUALE. CONSERVARLO INSIEME AL FERRO DA STIRO A VAPORE.

## Specifiche

Origine: Cina  
Certificati: CE, CB, UKCA, KC, PSE, CQC, cETLus  
Modello: Cirrus X Handheld Steamer  
Importato da: Steamery AB  
Frequenza, voltaggio e potenza:  
EU, IL, UK, CH: AC 220-240V~, 50-60Hz, 1190-1416W  
US, CA: AC 120V~, 60Hz, 1200W  
TW: AC 110V~, 60Hz, 1200W  
JP: AC 100V~, 50-60Hz, 1200W  
CN: AC 220V~, 50Hz, 1350W  
KR: AC 220V~, 60Hz, 1350W  
Peso: 750 g  
Lunghezza cavo elettrico: 2 m (US: 2,4 m)  
Tempo di avviamento: 20 secondi  
Emissione di vapore: 18-20 g/min

## Riassunto della garanzia

Steamery garantisce il prodotto e gli accessori inclusi contro difetti di natura materiale o di manifattura per la durata di un anno a decorrere dalla data dell'acquisto originale. Steamery non estende la garanzia sull'usura derivante dal normale utilizzo o dalla mancanza di manutenzione (ad esempio danni non causati da incidente o uso improprio). Per ricevere assistenza, ti invitiamo a contattare Steamery via e-mail all'indirizzo [info@steamerystockholm.com](mailto:info@steamerystockholm.com) oppure chiama il numero +46102065015.

Potrebbero essere applicate tariffe telefoniche o spese di spedizione internazionale aggiuntive a seconda della propria posizione. Nell'eventualità in cui venga presentato un reclamo valido nei termini di questa garanzia, Steamery si impegna a riparare, sostituire o rimborsare il ferro da stiro a vapore a propria discrezione. I benefici di garanzia si aggiungono ai diritti garantiti dalle leggi locali per i consumatori. In caso di reclamo nei termini di questa garanzia, potrebbe essere richiesto di fornire dettagli sulla prova di acquisto del prodotto.

## Smaltimento dei rifiuti delle apparecchiature usate

Le apparecchiature elettriche ed elettroniche non dovrebbero essere smaltite insieme a rifiuti domestici generici. Per smaltimento, recupero e riciclaggio adeguati, si prega di consegnare il seguente prodotto presso punti di raccolta designati al riciclaggio dei rifiuti di apparecchiature elettriche ed elettroniche.

Il corretto smaltimento di questo prodotto contribuirà a far risparmiare risorse preziose ed evitare potenziali effetti negativi sulla salute umana e sull'ambiente che potrebbero essere altrimenti causati da uno smaltimento inappropriato. Per informazioni più dettagliate sul riciclaggio di questo prodotto, è possibile contattare l'ufficio municipale locale preposto, il servizio di smaltimento rifiuti domestici locale o il negozio presso il quale è stato effettuato l'acquisto.

© 2023 Steamery. Progettato da Steamery a Stoccolma. Stampato in Cina.

## Zawartość pudełka (Dodatek 1)

1. Cirrus X Handheld Steamer
2. Steaming Pad
3. Instrukcja obsługi

## Funkcje (Dodatek 2)

1. Zbiorniki na kamień
2. Przycisk pary
3. Włęcznik/wyłęcznik
4. Płytką przednią ze stali nierdzewnej
5. Widoczny zbiornik na wodę
6. Wisząca pętla

### Zbiorniki na kamień

Aby przedłużyć jej żywotność, parownica ręczna Cirrus X została wyposażona w zbiorniki na kamień, które minimalizują ryzyko zatkania parownicy przez kamień.

### Przycisk pary

Naciśnij przycisk pary, aby uwolnić parę. Ten przycisk steruje wytwarzaniem pary, dzięki czemu woda starcza na dłużej.

### Włęcznik/wyłęcznik

Włęcznik/wyłęcznik umożliwia włączanie i wyłączenie parownicy, gdy jest ona podłączona do prądu. Zawsze wyłęczaj ją ręcznie, gdyż nie posiada funkcji automatycznego wyłączenia.

### Płytką przednią ze stali nierdzewnej

Powierzchnia ze stali nierdzewnej została zaprojektowana tak, aby usprawnić proces wygładzania zagniecień.

### Widoczny zbiornik na wodę

Zbiornik na wodę o pojemności 85 ml jest przezroczysty, dzięki czemu podczas prasowania widać poziom wody i wiadomo, kiedy należy uzupełnić zbiornik.

### Wisząca pętla

Ręczną parownicę Cirrus X można zawiesić na haku lub wieszaku za pomocą przeznaczonej do tego pętli.

## Woda i jakość wody

Mimo, że ręczna parownica Cirrus X posiada pułapki na kamień, ważne jest, aby stosować odpowiedni rodzaj wody, aby przedłużyć jej żywotność. Aby korzystać z parownicy ręcznej Cirrus X wystarczy zwykła woda z kranu, ale należy upewnić się, że jest ona miękka. Jeśli mieszkasz w regionie z twardą wodą lub podróżujesz i nie masz pewności co do jakości wody z kranu, nie używaj jej.

### Zalecane rodzaje wody:

- Miękka woda z kranu
- Woda do prasowania Steamery
- Butelkowana lub filtrowana woda niegazowana (tj. woda przeznaczona do picia)
- Woda destylowana
- Woda dejonizowana (znana również jako woda akumulatorowa)
- Bezzapachowa woda do prasowania



Zeskanuj kod QR,  
aby kupić wodę Steamery.

### Odradzane rodzaje wody:

- Twarda woda z kranu
- Płynny inne niż woda

## Instrukcja dla użytkownika (Dodatek 3)

### Przygotowania

1. Zdejmij magnetycznie przymocowany zbiornik na wodę, pociągając go do siebie.
2. Delikatnie podnieś silikonową zatyczkę na górze zbiornika na wodę i napełnij go wodą.
3. Zamknij zbiornik na wodę za pomocą silikonowej zatyczki i ponownie włóż go do parownicy.

### Instrukcja obsługi

1. Podłącz przewód do gniazdka elektrycznego, a następnie naciśnij włęcznik/wyłęcznik.
2. Odczekaj 20 sekundy. Gdy tylko czerwone światło zmieni kolor na biały, parownica jest gotowa.
3. Rozpocznij prasowanie.

## Jak prasować parą (Dodatek 4)

Umieść ubranie na wieszaku i przysuń przednią płytkę do tkaniny, naciskając przycisk pary. Nie używaj parownicy dłużej niż 30 minut bez przerwy. Jeśli chcesz używać parownicy dłużej niż 30 minut, pozwól jej ostygnąć przez godzinę pomiędzy kolejnymi użyciami.

### 1. Prasowanie parą od zewnątrz

Chwyć dół ubrania i dociśnij parownicę do tkaniny.

### 2. Prasowanie parą od wewnątrz

Umieść parownicę po wewnętrznej stronie ubrania, przednią płytką skierowaną do siebie. Powoli przesuwaj ustnik po tkaninie.

### 3. Użyj nakładki do prasowania

Użyj nakładki, aby docisnąć tkaninę do parownicy. To narzędzie doskonale nadaje się do prasowania detali takich jak kołnierze, mankiety, kieszenie i obszczyca.

## Podróż z ręczną parownicą Cirrus X

Parownica ręczna Cirrus X to świetne akcesorium podróżne, które sprawi, że Twoje ubrania będą wolne od zagniecień i świeże, nawet przy ograniczonej garderobie przez wiele dni. Jest kilka rzeczy, o których należy pamiętać.

### Sprawdź napięcie i częstotliwość w miejscu pobytu

Przed podróż z parownicą ważne jest, aby sprawdzić standardy napięcia i częstotliwości obowiązujące w miejscu docelowym. Nasze parownice są produkowane z odpowiednim napięciem i częstotliwością dla rynku, na którym są sprzedawane, dlatego nigdy nie powinny być używane w kraju, w którym napięcie nie odpowiada wydajności parownicy.

### Wiedź się, czy potrzebujesz adaptera

Sprawdź, czy możesz korzystać z tej samej wtyczki w kraju docelowym. Jeśli wtyczka jest inna, potrzebujesz adaptera podróżnego. Dla jasności, adapter podróżny jest przydatny tylko wtedy, gdy napięcie i częstotliwość są odpowiednie.

## Instrukcje bezpieczeństwa

PRZECZYTAJ PEŁNĄ INSTRUKCJĘ PRZED UŻYCIEM PAROWNICY

Podczas obsługi parownicy, a zwłaszcza w obecności dzieci, należy zawsze zachować środki ostrożności. Niebezpieczeństwo – parownica jest zawsze pod napięciem, gdy jest podłączona. Aby zmniejszyć ryzyko śmierci lub obrażeń spowodowanych porażeniem prądem elektrycznym, zawsze postępuj zgodnie z poniższymi instrukcjami bezpieczeństwa:

- Odłącz parownicę, gdy uzupełniasz wodę w zbiorniku lub go czyszczysz.
- Nie trzymaj parownicy w miejscu, w którym istnieje ryzyko wpadnięcia do wody.
- Nie ciągnij za przewód zasilający, aby wyjąć wtyczkę z gniazdka. Zawsze ciągnij za wtyczkę.
- Nie sięgaj po urządzenie, które wpadło do wody. Natychmiast je odłącz.
- Używaj parownicy wyłącznie w suchych miejscach.
- Para ma temperaturę około 100°C (212°F) i może spowodować obrażenia.
- Poczekaj, aż parownica ręczna Cirrus X ostygnie przed odłożeniem jej po zakończeniu prasowania.
- Parownicy nie należy używać jako zabawki.
- Osoby poniżej 18. roku życia nie powinny obsługiwać parownicy.
- Dzieci nie powinny czyścić ani konserwować parownicy.
- Nie należy odkamieniać parownicy żrącym kwasem. Parownica może zamienić kwas w gazy, których wdychanie jest śmiertelne.
- Nie używaj parownicy, jeśli przewód zasilający jest uszkodzony, jeśli nie działa prawidłowo, jeśli został upuszczony na ziemię, uszkodzony lub wpadł do wody. Nie próbuj samodzielnie naprawiać urządzenia. Nieprawidłowy ponowny montaż lub naprawa może spowodować ryzyko pożaru, porażenia prądem elektrycznym lub obrażeń ciała podczas użytkowania urządzenia. Zwróć urządzenie do autoryzowanego serwisu w celu przeglądu i naprawy.
- Nie używaj parownicy w żaden inny sposób niż opisany w tej instrukcji.
- To urządzenie ma spolaryzowaną wtyczkę – zawsze używaj go w gniazdku z uziemieniem.
- Jeśli chcesz użyć przedłużacza, musi to być kabel uziemiony.
- Nie używaj parownicy bez prawidłowego napełnienia zbiornika wodą.
- Dotknięcie gorących części, gorącej wody lub pary może spowodować oparzenia. Pamiętaj, aby podczas prasowania zawsze nosić dołączoną nakładkę, aby się nie poparzyć. Załóż nakładkę do prasowania na przeciwną rękę niż ta, w której trzymasz parownicę.
- Aby zmniejszyć ryzyko przecięcia obwodu, nie używaj żadnego innego urządzenia niż parownica (urządzenie o dużej mocy) w tym samym obwodzie.
- Nie prasuj własnych ubrań na sobie ani na innych osobach.

NIE WYRZUCAJ TEJ INSTRUKCJI. ZACHOWAJ JĄ I PRZECHOWUJ JĄ RAZEM Z PAROWNICĄ.

## Specyfikacje

Kraj pochodzenia: Chiny  
 Certyfikaty: CE, CB, UKCA, KC, PSE, CQC, cETLus  
 Model: Cirrus X Handheld Steamer  
 Importer: Steamery AB  
 Częstotliwość, napięcie i moc:  
 EU, IL, UK, CH: AC 220-240V~, 50-60Hz, 1190-1416W  
 US, CA: AC 120V~, 60Hz, 1200W  
 TW: AC 110V~, 60Hz, 1200W  
 JP: AC 100V~, 50-60Hz, 1200W  
 CN: AC 220V~, 50Hz, 1350W  
 KR: AC 220V~, 60Hz, 1350W

Waga brutto: 750 g  
 Długość przewodu elektrycznego: 2 m (USA: 2,4 m)  
 Czas uruchomienia: 20 sekund  
 Wydajność pary: 18-20 g/min

## Podsumowanie gwarancji

Steamery gwarantuje, że dołączony sprzęt i akcesoria są wolne od wad materiałowych i wykonawczych przez okres jednego roku od daty pierwotnego zakupu. Gwarancja Steamery nie przysługuje w przypadku normalnego zużycia lub braku konserwacji (tj. uszkodzenia niespowodowane wypadkiem lub nadużyciem produktu). Aby uzyskać usługę, wyślij wiadomość e-mail na adres Steamery [info@steamerystockholm.com](mailto:info@steamerystockholm.com) lub zadzwoń pod numer +46102060515.

W zależności od lokalizacji mogą obowiązywać opłaty za połączenia i opłaty za wysyłkę międzynarodową. W przypadku złożenia roszczenia w ramach niniejszej gwarancji, Steamery naprawi, wymieni lub zwróci pieniądze za parownicę według własnego uznania. Świadczenia gwarancyjne stanowią uzupełnienie praw wynikających z lokalnych przepisów konsumenckich. W przypadku zgłoszenia roszczenia w ramach niniejszej gwarancji może być wymagane przedstawienie dowodu zakupu.

## Utylizacja zużytego sprzętu

Produktów elektrycznych i elektronicznych nie należy mieszać z innymi odpadami domowymi. W celu właściwej obróbki, odzysku i recyklingu należy zanieść ten produkt do wyznaczonych punktów zbiórki zużytego sprzętu elektrycznego i elektronicznego.

Prawidłowa utylizacja tego produktu pomoże zaoszczędzić cenne zasoby i zapobiegnie negatywnym skutkom dla zdrowia ludzi i środowiska, które mogłyby wynikać z niewłaściwego obchodzenia się z odpadami. Aby uzyskać więcej informacji na temat miejsc, w których można oddać zużyty sprzęt do recyklingu, należy skontaktować się z lokalnym urzędem miejskim, zakładem utylizacji odpadów domowych lub sklepem, w którym produkt został zakupiony.

© 2023 Steamery. Produkt zaprojektowany przez Steamery w Sztokholmie. Wydrukowano w Chinach.

## Conteúdo da caixa (Apêndice 1)

1. Cirrus X Handheld Steamer
2. Steaming Pad
3. Manual do utilizador

## Características (Apêndice 2)

1. Descalcificador
2. Botão de vapor
3. Botão on/off
4. Painel frontal em aço inoxidável
5. Depósito de água visível
6. Gancho de pendurar

### Descalcificador

Os descalcificadores protegem o aparelho de entupimento por calcário, prolongando a vida do ferro de engomar a vapor Cirrus X.

### Botão de vapor

Pressione o botão de vapor para libertar vapor. Este botão controla a saída de vapor, para um melhor controlo do uso da água do depósito.

### Botão on/off

O botão on/off permite-lhe ligar e desligar o ferro quando ligado à corrente. Deverá desligar o ferro manualmente já que este não se desliga automaticamente.

### Painel frontal em aço inoxidável

O painel frontal em aço inoxidável foi desenhado para otimizar a remoção de vincos.

### Depósito de água visível

O depósito de água de 85 ml é translúcido, permitindo-lhe ver o nível da água para que saiba quando precisa de o encher.

### Gancho de pendurar

O ferro a vapor Cirrus X pode ser pendurado num gancho ou num cabide com o gancho de pendurar.

## Água e qualidade da água

Embora o ferro Cirrus X esteja equipado com descalcificadores é importante que use o tipo de água correto no sentido de prolongar a vida do ferro. O ferro de engomar a vapor Cirrus X pode ser usado com água de torneira, mas certifique-se que esta é macia. Se viver numa zona com água dura, ou estiver a viajar e não souber qual a qualidade da água, é melhor não usar água da torneira.

### Recomendamos:

- Água da torneira macia
- Água para ferro a vapor da Steamery
- Água engarrafada ou filtrada (ex.: água para consumo)
- Água destilada
- Água desionizada (também conhecida por água para bateria)
- Água de engomar sem cheiro



Use o código QR para comprar água para ferro a vapor.

### Não recomendamos:

- Água de torneira dura
- Outros líquidos

## Instruções de utilização (Apêndice 3)

### Preparação

1. Puxe o depósito de água magnético para o remover.

2. Levante a tampa de silicone do depósito de água suavemente para encher o depósito.
3. Feche o depósito com a tampa de silicone e insira-o de volta no ferro.

## Instruções de utilização

1. Ligue a ficha e pressione o botão on/off.
2. Aguarde 20 segundos. O ferro estará pronto para ser usado quando a luz vermelha ficar branca.
3. Comece a engomar.

## Como engomar a vapor (Apêndice 4)

Pendure a peça de roupa num cabide e mova a placa frontal sobre a peça enquanto aperta o botão de vapor. Não use o ferro por mais de 30 minutos seguidos. Se quiser usar o ferro por mais de 30 minutos, deixe-o arrefecer durante uma hora entre utilizações.

### 1. Engomar a vapor do lado de fora

Agarre a parte de baixo da peça de roupa e pressione o ferro contra o tecido.

### 2. Engomar a vapor do lado de dentro

Posicione o ferro na parte interior da peça de roupa com o painel de vapor virado para si. Mova o painel suavemente no tecido.

### 3. Use a luva de engomar

Use a luva para pressionar o tecido contra o ferro. Este acessório é ótimo para detalhes como colarinhos, mangas, bolsos e bainhas.

## Viaje com o ferro de engomar a vapor Cirrus X

O ferro a vapor Cirrus X é um ótimo acessório para viagens e torna possível manter as suas roupas limpas e engomadas quando necessitar de utilizar a mesma roupa várias vezes. No entanto, tenha em atenção o seguinte.

### Verifique a voltagem e frequência elétrica do seu destino

Antes de viajar com o ferro, é importante verificar a voltagem e frequência elétrica do seu destino. Os nossos ferros a vapor são produzidos de acordo com a voltagem frequência do país de venda, pelo que não deverão ser usados em países em que a voltagem não corresponde à do ferro.

### Descubra se precisa de um adaptador

Descubra se pode usar a mesma ficha no país de destino. Se a ficha for diferente, terá de usar um adaptador. Só deverá usar um adaptador com a voltagem e frequência correta.

## Instruções de segurança

LEIA O MANUAL DE UTILIZAÇÃO ANTES DE USAR O FERRO  
Tenha sempre em atenção as devidas precauções de segurança ao utilizar o ferro a vapor, especialmente na presença de crianças. Perigo – o ferro tem sempre corrente elétrica quando ligado à tomada. Para evitar o risco de lesão ou morte por eletrocussão siga as seguintes instruções de segurança:

- Desligue o ferro da corrente quando encher ou limpar o depósito de água.
- Mantenha o ferro longe de áreas onde haja o risco de cair em água.
- Não puxe o cabo ao desligar o ferro da tomada. Puxe sempre pela ficha.
- Não pegue em aparelhos que estejam em contacto com água. Desligue imediatamente.
- Utilize apenas em áreas secas.

- O vapor sai a aproximadamente 100°C (212°F) pelo que pode causar lesões.
- Deixe que o ferro de engomar a vapor Cirrus X arrefeça antes de o guardar.
- O ferro não deve ser usado como um brinquedo.
- Não aconselhado o uso por menores de 18 anos.
- Crianças não devem limpar ou fazer a manutenção do ferro.
- Não é aconselhado descalcificar o ferro com ácidos corrosivos. O ferro poderá tornar ácidos em gases nocivos quando inalados.
- Não utilize o ferro se este ou o cabo estiverem danificados, se o aparelho não estiver a funcionar corretamente, se tiver caído ao chão ou em água. Não é aconselhado tentar reparar o aparelho. A incorreta remontagem ou reparação do aparelho poderá causar fogo, choque elétrico, ou danos quando este for usado. Devolva o aparelho a um centro de serviço autorizado para inspeção e reparação.
- O ferro não deve ser utilizado para qualquer outro propósito sem ser o descrito neste manual.
- Este aparelho tem uma ficha polarizada – use-o sempre numa tomada com ligação à terra.
- Se quiser usar uma extensão certifique-se que tem ligação à terra.
- Não use o ferro sem que o depósito de água esteja devidamente cheio.
- Tocar nas peças quentes do ferro, água quente ou vapor poderá causar queimaduras. Certifique-se de que usa a luva quando engomar para evitar queimaduras. Use a luva na mão oposta à que estiver a segurar o ferro.
- Se utilizar o ferro (equipamento de alta voltagem) evite utilizar outros equipamentos no mesmo circuito para prevenir um curto circuito.
- Não engome a roupa que está a ser usada por si ou por outra pessoa.

NÃO DEITE FORA ESTE MANUAL. GUARDE-O JUNTO COM O FERRO A VAPOR.

## Características

Origem: China

Certificados: CE, CB, UKCA, KC, PSE, CQC, cETLus

Modelo: Cirrus X Handheld Steamer

Importadora: Steamery AB

Frequência, voltagem, e potência:

EU, IL, UK, CH: AC 220-240V~, 50-60Hz, 1190-1416W

US, CA: AC 120V~, 60Hz, 1200W

TW: AC 110V~, 60Hz, 1200W

JP: AC 100V~, 50-60Hz, 1200W

CN: AC 220V~, 50Hz, 1350W

KR: AC 220V~, 60Hz, 1350W

Peso: 750 g

Comprimento do cabo: 2 m (US: 2,4 m)

Tempo de arranque: 20 segundos

Saída de vapor: 18-20 g/min

## Resumo da garantia

A Steamery oferece garantia ao produto bem como os seus acessórios contra defeitos de materiais bem como de fabrico durante o período de um ano a partir da compra. A Steamery não oferece garantia ao produto contra danos normais de utilização, ou por falta de manutenção (ex.: danos não

causados por acidente ou má utilização). Para entrar em contacto com o serviço de apoio ao cliente da Steamery, por favor envie-nos um email para [info@steamerystockholm.com](mailto:info@steamerystockholm.com) ou ligue-nos através do número +46102065015.

Custos de chamada e de envio poderão ser cobrados dependendo da sua localização. Ao submeter uma reclamação válida com esta garantia, a Steamery procederá à reparação, substituição ou reembolso do valor do produto. Os benefícios da garantia são válidos em conjunto com os direitos locais do consumidor. Poderá ter de apresentar o comprovativo de compra ao fazer a sua reclamação para garantia.

## Eliminação de resíduos de equipamento

Produtos elétricos e eletrónicos não podem ser eliminados juntamente com resíduos domésticos. Para tratamento, recuperação e reciclagem corretos, entregue este produto nos pontos de recolha designados para a reciclagem de equipamentos elétricos e eletrónicos.

A eliminação correta deste produto irá ajudar a salvar recursos valiosos e prevenir efeitos negativos na saúde humana e no ambiente, que poderiam surgir do tratamento incorreto de resíduos. Para mais informação sobre onde colocar os seus resíduos de equipamento para reciclagem, contacte a câmara municipal, os responsáveis locais pela gestão de resíduos ou a loja onde adquiriu o produto.

© 2023 Steamery. Designed by Steamery em Estocolmo. Impresso na China.

## Περιεχόμενα συσκευασίας (Παράρτημα 1)

1. Cirrus X Handheld Steamer
2. Steaming Pad
3. Εγχειρίδιο χρήσης

## Χαρακτηριστικά (Παράρτημα 2)

1. Παγίδες αλάτων
2. Κουμπί ατμού
3. Διακόπτης on/off
4. Μπροστινή πλάκα από ανοξείδωτο χάλυβα
5. Ορατό δοχείο νερού
6. Βρόχος ανάρτησης

### Παγίδες αλάτων

Για να παραταθεί η διάρκεια ζωής του, ο ατμοποιητής ρούχων χειρός Cirrus X έχει εξοπλιστεί με παγίδες αλάτων που ελαχιστοποιούν τον κίνδυνο απόφραξης του από άλατα.

### Κουμπί ατμού

Πατήστε το κουμπί ατμού για να απελευθερώσετε ατμό. Με αυτό το κουμπί, μπορείτε να ελέγξετε τη ροή ατμού, ώστε το νερό να διαρκέσει περισσότερο.

### Διακόπτης on/off

Ο διακόπτης on/off σας επιτρέπει να ενεργοποιείτε και να απενεργοποιείτε τον ατμοποιητή ρούχων όταν είναι συνδεδεμένος στην πρίζα. Πάντα να απενεργοποιείτε τον ατμοποιητή ρούχων χειροκίνητα, καθώς δεν διαθέτει λειτουργία αυτόματης απενεργοποίησης.

### Μπροστινή πλάκα από ανοξείδωτο χάλυβα

Η επιφάνεια από ανοξείδωτο χάλυβα είναι σχεδιασμένη να διευκολύνει την εξομάλυνση των τσακίσεων.

### Ορατό δοχείο νερού

Το δοχείο νερού χωρητικότητας 85 ml είναι ημιδιάφανο, ώστε να μπορείτε να βλέπετε τη στάθμη του νερού κατά τη χρήση και να γνωρίζετε πότε πρέπει να προσθέσετε ξανά νερό.

### Βρόχος ανάρτησης

Ο ατμοποιητής ρούχων χειρός Cirrus X μπορεί να κρεμαστεί σε γάντζο ή κρεμάστρα από τον βρόχο ανάρτησης.

## Νερό και ποιότητα νερού

Παρόλο που ο ατμοποιητής ρούχων χειρός Cirrus X διαθέτει παγίδες αλάτων, είναι σημαντικό να χρησιμοποιείτε νερό κατάλληλο για τον ατμοποιητή ρούχων, ώστε να παρατείνεται η διάρκεια ζωής του. Ο ατμοποιητής ρούχων χειρός Cirrus X λειτουργεί με νερό βρύσης, ωστόσο βεβαιωθείτε ότι χρησιμοποιείτε μαλακό νερό. Αν ζείτε σε περιοχή με σκληρό νερό ή αν ταξιδεύετε και δεν είστε σίγουροι για την ποιότητα του νερού της βρύσης, μη χρησιμοποιείτε νερό βρύσης.

### Συνιστούμε:

- Μαλακό νερό βρύσης
- Νερό ατμού της Steamery
- Εμφιαλωμένο ή φιλτραρισμένο μη ανθρακούχο νερό (δηλαδή πόσιμο νερό)
- Αποσταγμένο νερό
- Απιονισμένο νερό (γνωστό και ως νερό μπαταρίας)
- Νερό σιδερώματος χωρίς άρωμα



Σαρώστε τον κωδικό QR για να αγοράσετε νερό ατμού.

### Δεν συνιστούμε:

- Σκληρό νερό βρύσης
- Άλλα υγρά εκτός από νερό

## Οδηγίες χρήσης (Παράρτημα 3)

### Προετοιμασία

1. Αφαιρέστε το μαγνητικό τοποθετημένο δοχείο νερού τραβώντας το προς το μέρος σας.
2. Ανασηκώστε απαλά το πώμα σιλικόνης στο πάνω μέρος του δοχείου νερού και γεμίστε το δοχείο με νερό.
3. Κλείστε το δοχείο νερού με το πώμα σιλικόνης και τοποθετήστε το ξανά στον ατμοποιητή ρούχων.

### Οδηγίες λειτουργίας

1. Συνδέστε το καλώδιο στην πρίζα και πατήστε τον διακόπτη on/off.
2. Περιμένετε 20 δευτερόλεπτα. Μόλις η κόκκινη φωτεινή ένδειξη γίνει λευκή, ο ατμοποιητής ρούχων είναι έτοιμος.
3. Ξεκινήστε τη χρήση ατμού.

## Πώς να χρησιμοποιήσετε τον ατμοποιητή ρούχων (Παράρτημα 4)

Τοποθετήστε το ένδυμα σε κρεμάστρα και περάστε την μπροστινή πλάκα πάνω από το ύφασμα ενώ πατάτε το κουμπί ατμού. Μη χρησιμοποιείτε τον ατμοποιητή ρούχων για περισσότερο από 30 λεπτά συνεχόμενα. Εάν θέλετε να χρησιμοποιήσετε τον ατμοποιητή ρούχων για περισσότερο από 30 λεπτά, αφήστε τον να κρυώσει για μια ώρα πριν τον χρησιμοποιήσετε ξανά.

### 1. Χρήση ατμού στο εξωτερικό μέρος

Πιάστε το κάτω μέρος του ενδύματος και πιέστε τον ατμοποιητή ρούχων πάνω στο ύφασμα.

### 2. Χρήση ατμού στο εσωτερικό μέρος

Τοποθετήστε τον ατμοποιητή ρούχων στο εσωτερικό του ενδύματος, ώστε η μπροστινή πλάκα να είναι προς το μέρος σας. Με αργές κινήσεις, περάστε το ακροφύσιο πάνω από το ύφασμα.

### 3. Χρήση προστατευτικού για τη θερμότητα

Χρησιμοποιήστε το προστατευτικό για τη θερμότητα για να πιέσετε το ύφασμα πάνω στον ατμοποιητή ρούχων. Αυτό το εργαλείο είναι εξαιρετικό για λεπτομέρειες όπως γιακάδες, μανσέτες, τσέπες και στριφώματα.

## Ταξιδέψτε με τον ατμοποιητή ρούχων χειρός Cirrus X

Ο ατμοποιητής ρούχων χειρός Cirrus X είναι ένα εξαιρετικό αξεσουάρ ταξιδιού, το οποίο θα διατηρήσει τα ρούχα σας ατσάλωκτα και καθαρά όταν θα έχετε περιορισμένη γκαρνταρόμπα για πολλές ημέρες. Ωστόσο, υπάρχουν μερικά πράγματα που πρέπει να έχετε κατά νου.

### Ελέγξτε την τάση και τη συχνότητα στον προορισμό σας

Πριν ταξιδέψετε με τον ατμοποιητή ρούχων σας, είναι σημαντικό να ελέγξετε τα πρότυπα τάσης και συχνότητας για τον προορισμό σας. Οι ατμοποιητές μας παράγονται με την κατάλληλη τάση και συχνότητα για την αγορά στην οποία πωλούνται και, εκ τούτου, δεν θα πρέπει να χρησιμοποιούνται ποτέ σε χώρες στις οποίες η τάση δεν αντιστοιχεί με τη χωρητικότητα του ατμοποιητή ρούχων.

### Μάθετε αν πρέπει να χρησιμοποιήσετε προσαρμογέα

Μάθετε αν μπορείτε να χρησιμοποιήσετε το ίδιο βύσμα στη χώρα που ταξιδεύετε. Εάν το βύσμα είναι διαφορετικό, θα πρέπει να χρησιμοποιήσετε προσαρμογέα ταξιδιού. Επισημαίνεται ότι ο προσαρμογέας ταξιδιού χρησιμεύει μόνο αν η τάση και η συχνότητα είναι σωστές.

## Οδηγίες ασφαλείας

ΔΙΑΒΑΣΤΕ ΟΛΟΚΛΗΡΟ ΤΟ ΕΓΧΕΙΡΙΔΙΟ ΧΡΗΣΗΣ ΠΡΙΝ ΧΡΗΣΙΜΟΠΟΙΗΣΕΤΕ ΤΟΝ ΑΤΜΟΠΟΙΗΤΗ ΡΟΥΧΩΝ

Κατά τη χρήση του ατμοποιητή ρούχων, και ειδικά αν υπάρχουν παιδιά σε κοντινή απόσταση, θα πρέπει πάντα να λαμβάνονται μέτρα ασφαλείας. Κίνδυνος: όταν είναι συνδεδεμένος στην πρίζα, ο ατμοποιητής ρούχων είναι πάντα υπό τάση. Για να μειωθεί ο κίνδυνος θανάτου ή τραυματισμού από ηλεκτροπληξία, τηρείτε πάντα τις οδηγίες ασφαλείας:

- Βγάλτε τον ατμοποιητή ρούχων από την πρίζα όταν ξαναγεμίζετε το δοχείο νερού ή όταν τον καθαρίζετε.
- Μην αφιρνετε τον ατμοποιητή ρούχων σε σημείο όπου υπάρχει κίνδυνος να πέσει σε νερό.
- Μην τραβάτε το καλώδιο τροφοδοσίας για να το βγάλετε από την πρίζα. Πάντα να τραβάτε το βύσμα.
- Μην αγγίζετε τη συσκευή αν έχει πέσει σε νερό. Βγάλτε την αμέσως από την πρίζα.
- Χρησιμοποιείτε τη συσκευή μόνο σε στεγνό μέρος.
- Ο ατμός έχει θερμοκρασία περίπου 100°C (212°F) και μπορεί να προκαλέσει τραυματισμό.
- Αφίρνετε τον ατμοποιητή ρούχων χειρός Cirrus X να κρύνει πριν τον αποθηκεύσετε μετά τη χρήση.
- Δεν πρέπει να χρησιμοποιείτε τον ατμοποιητή ρούχων ως παιχνίδι.
- Τα άτομα κάτω των 18 ετών δεν πρέπει να χρησιμοποιούν τον ατμοποιητή ρούχων.
- Τα παιδιά δεν πρέπει να καθαρίζουν ή να συντηρούν τον ατμοποιητή ρούχων.
- Μην αφαιρείτε τα άλατα από τον ατμοποιητή ρούχων με διαβρωτικό οξύ. Ο ατμοποιητής ρούχων μπορεί να μετατρέψει το οξύ σε αέρια, τα οποία, αν τα εισπνεύσετε, είναι θανατηφόρα.
- Μη χρησιμοποιείτε τον ατμοποιητή ρούχων αν το καλώδιο τροφοδοσίας έχει καταστραφεί, αν η συσκευή δεν λειτουργεί σωστά, αν έχει πέσει κάτω, αν έχει υποστεί βλάβη ή αν έχει πέσει σε νερό. Μην επιχειρήσετε να επισκευάσετε τη συσκευή. Η λανθασμένη επανασυναρμολόγηση ή επισκευή μπορεί να προκαλέσει κίνδυνο πυρκαγιάς, ηλεκτροπληξίας ή τραυματισμού κατά τη χρήση της συσκευής. Επιστρέψτε τη συσκευή σε εξουσιοδοτημένο κέντρο σέρβις για έλεγχο και επισκευή.
- Μη χρησιμοποιείτε τον ατμοποιητή ρούχων για οποιονδήποτε άλλο σκοπό εκτός από αυτόν που περιγράφεται στο παρόν εγχειρίδιο.
- Η συσκευή διαθέτει πολωμένο βύσμα και πρέπει να χρησιμοποιείται πάντα σε πρίζα με γείωση.
- Εάν θέλετε να χρησιμοποιήσετε καλώδιο προέκτασης, πρέπει να είναι γειωμένο.
- Μη χρησιμοποιείτε τον ατμοποιητή ρούχων αν δεν έχετε γεμίσει σωστά το δοχείο νερού.
- Μπορεί να προκληθούν εγκαύματα από την επαφή με τα θερμά μεταλλικά μέρη, το καυτό νερό ή τον ατμό. Κατά τη χρήση, φροντίστε να φοράτε πάντα το προστατευτικό για τη θερμότητα, ώστε να μην καίτε. Φορέστε το προστατευτικό για τη θερμότητα στο χέρι που δεν κρατά τον ατμοποιητή ρούχων.
- Για να μειωθεί ο κίνδυνος υπερφόρτωσης του κυκλώματος, μην έχετε σε λειτουργία στο ίδιο κύκλωμα άλλη συσκευή εκτός από τον ατμοποιητή ρούχων, καθώς είναι συσκευή υψηλής ισχύος.
- Μη χρησιμοποιείτε τον ατμοποιητή ρούχων απευθείας στα ρούχα σας ή στα ρούχα άλλων ενώ τα φοράτε.

ΜΗΝ ΠΕΤΑΞΕΤΕ ΤΟ ΠΑΡΟΝ ΕΓΧΕΙΡΙΔΙΟ. ΚΡΑΤΗΣΤΕ ΤΟ ΚΑΙ ΦΥΛΑΞΤΕ ΤΟ ΜΑΖΙ ΜΕ ΤΟΝ ΑΤΜΟΠΟΙΗΤΗ ΡΟΥΧΩΝ.

## Προδιαγραφές

Χώρα προέλευσης: Κίνα  
Πιστοποιητικά: CE, CB, UKCA, KC, PSE, CQC, cETLus  
Μοντέλο: Cirrus X Handheld Steamer  
Εισαγωγέας: Steamery AB  
Συχνότητα, τάση και ισχύς:  
EU, IL, UK, CH: AC 220-240V~, 50-60Hz, 1190-1416W  
US, CA: AC 120V~, 60Hz, 1200W  
TW: AC 110V~, 60Hz, 1200W  
JP: AC 100V~, 50-60Hz, 1200W  
CN: AC 220V~, 50Hz, 1350W  
KR: AC 220V~, 60Hz, 1350W  
Βάρος: 750g  
Μήκος ηλεκτρικού καλωδίου: 2 m (ΗΠΑ: 2,4 m)  
Χρόνος εκκίνησης: 20 δευτερόλεπτα  
Ροή ατμού: 18-20 g/λεπτό

## Περιλήψη εγγύησης

Η Steamery παρέχει εγγύηση ενός έτους από την ημερομηνία αρχικής λιανικής αγοράς για ελαττώματα στα υλικά και την κατασκευή του προϊόντος και των εξαρτημάτων που περιλαμβάνονται. Η Steamery δεν παρέχει εγγύηση για φυσιολογική φθορά ή έλλειψη συντήρησης (δηλαδή για βλάβη που δεν προκλήθηκε από ατύχημα ή κακή χρήση). Για εξημέρηση, στείλτε e-mail στη Steamery, στη διεύθυνση [info@steamerystockholm.com](mailto:info@steamerystockholm.com) ή καλέστε στο +46102065015.

Ανάλογα με την τοποθεσία, ενδέχεται να ισχύουν χρεώσεις τηλεφωνικών κλήσεων και έξοδα διεθνούς αποστολής. Εάν υποβάλετε έγκυρη αξίωση βάσει της παρούσας εγγύησης, η Steamery θα επισκευάσει/θα αντικαταστήσει τον ατμοποιητή ρούχων σας ή θα σας επιστρέψει τα χρήματά σας κατά τη διακριτική της ευχέρεια. Η εγγύηση παρέχει πλήρη όλο των δικαιωμάτων που προβλέπονται από την τοπική νομοθεσία για προστασία των καταναλωτών. Μπορεί να σας ζητηθεί να προσκομίσετε την απόδειξη αγοράς όταν χρησιμοποιείτε την παρούσα εγγύηση.

## Απόρριψη άχρηστου εξοπλισμού

Τα ηλεκτρικά και ηλεκτρονικά προϊόντα δεν πρέπει να αναμενούνται με άλλα οικιακά απορρίμματα. Για τη σωστή επεξεργασία, ανάκτηση και ανακύκλωση, μεταφέρετε το προϊόν σε καθορισμένα σημεία συλλογής για την ανακύκλωση αποβλήτων ηλεκτρικού και ηλεκτρονικού εξοπλισμού.

Η σωστή απόρριψη αυτού του προϊόντος θα συμβάλει στην εξοικονόμηση πολύτιμων πόρων και στην αποφυγή αρνητικών επιπτώσεων για την ανθρώπινη υγεία και το περιβάλλον, που διαφορετικά θα μπορούσαν να προκύψουν λόγω ακατάλληλου χειρισμού των αποβλήτων. Για περισσότερες πληροφορίες σχετικά με το πού μπορείτε να παραδώσετε τον άχρηστο εξοπλισμό σας για ανακύκλωση, επικοινωνήστε με την αρμόδια δημόσια υπηρεσία, την υπηρεσία διαχείρισης οικιακών απορριμμάτων ή με το κατάστημα από το οποίο αγοράσατε το προϊόν.

© 2023 Steamery. Σχεδιάστηκε στη Στοκχόλμη από τη Steamery. Τυπώθηκε στην Κίνα.

## Содержимое коробки (Приложение 1)

1. Cirrus X Handheld Steamer
2. Steaming Pad
3. Руководство пользователя

## Характеристики (Приложение 2)

1. Ловушки для накипи
2. Кнопка пара
3. Кнопка ВКЛ/ВЫКЛ
4. Передняя панель из нержавеющей стали
5. Прозрачный резервуар для воды
6. Петля для подвешивания

### Ловушки для накипи

Для продления срока службы ручного отпаривателя Cirrus X его оснастили ловушками для накипи, которые сводят к минимуму риск засорения отпаривателя известковым налетом.

### Кнопка пара

Для подачи пара нажмите на кнопку пара. Эта кнопка регулирует подачу пара, благодаря чему экономится расход воды.

### Кнопка ВКЛ/ВЫКЛ

Кнопка ВКЛ/ВЫКЛ позволяет включать и выключать отпариватель, когда он подключен к сети. Всегда выключайте его вручную, так как у него нет функции автоматического отключения.

### Передняя панель из нержавеющей стали

Поверхность из нержавеющей стали была разработана для улучшения процесса разглаживания складок.

### Прозрачный резервуар для воды

Резервуар для воды объемом 85 мл прозрачный, поэтому вы можете видеть уровень воды во время отпаривания, чтобы знать, когда вам нужно долить воду.

### Петля для подвешивания

Ручной отпариватель Cirrus X можно повесить на крючок или вешалку с помощью петли для подвешивания.

## Вода и качество воды

Несмотря на то, что ручной отпариватель Cirrus X оснащен ловушками для накипи, важно использовать правильную воду, чтобы продлить срок его службы. Ручной отпариватель Cirrus X работает на обычной водопроводной воде, но убедитесь, что эта вода мягкая. Если вы живете в регионе с жесткой водой или путешествуете и не уверены в качестве водопроводной воды, не используйте ее.

### Мы рекомендуем:

- Мягкую водопроводную воду
- Воду для пара от Steamerly
- Бутилированную или фильтрованную негазированную воду (т.е., воду, предназначенную для питья)
- Дистиллированную воду
- Деионизированную воду (также известную как аккумуляторная)
- Неароматизированную воду для глажки



Отсканируйте QR-код,  
чтобы купить воду для пара.

### Мы не рекомендуем:

- Жесткую водопроводную воду
- Другие жидкости, кроме воды =

## Инструкции для пользователя (Приложение 3)

### Подготовка

1. Снимите резервуар для воды с магнитным креплением, потянув его на себя.
2. Аккуратно поднимите силиконовую заглушку в верхней части резервуара и наполните его водой.
3. Закройте резервуар для воды силиконовой заглушкой и установите его обратно в отпариватель.

## Инструкции по эксплуатации

1. Вставьте шнур в розетку, затем нажмите кнопку ВКЛ/ВЫКЛ.
2. Подождите 20 секунд. Как только красный индикатор станет белым, отпариватель готов.
3. Начните отпаривать.

## Как отпаривать (Приложение 4)

Повесьте одежду на вешалку и поднесите переднюю плиту к ткани, одновременно нажимая кнопку пара. Не используйте отпариватель более 30 минут без перерыва. Если вы хотите использовать отпариватель более 30 минут, дайте ему остыть в течение часа между использованиями.

### 1. Отпаривание снаружи

Возьмитесь за низ одежды и прижмите отпариватель к ткани.

### 2. Отпаривание изнутри

Расположите отпариватель с изнаночной стороны одежды передней панелью к себе. Медленно водите наконечником по ткани.

### 3. Используйте паровую подкладку

Используйте паровую подкладку, чтобы придавить ткань к отпаривателю. Этот инструмент отлично подходит для отпаривания таких деталей, как воротники, манжеты, карманы и края.

## Берите ручной отпариватель Cirrus X с собой в поездку

Ручной отпариватель Cirrus X — отличный аксессуар для поездок, который сохранит вашу одежду без складок и свежей, когда вы вынуждены носить ограниченный гардероб в течение нескольких дней. Но есть несколько вещей, о которых следует помнить.

### Проверяйте напряжение и частоту там, где вы находитесь

Перед тем, как взять отпариватель с собой в поездку, важно проверить стандарты напряжения и частоты для пункта назначения. Наши отпариватели производятся с соответствующим напряжением и частотой для рынка, на котором они продаются, и поэтому их никогда не следует использовать в странах, где напряжение не соответствует мощности отпаривателя.

### Узнайте, понадобится ли вам адаптер

Узнайте, можете ли вы использовать свою вилку в стране назначения. Если вилка отличается, вам нужно использовать дорожный адаптер. Уточняем, что дорожный адаптер полезен, только если напряжение и частота правильные.



## Инструкции по технике безопасности

ПРОЧИТАЙТЕ ПОЛНОЕ РУКОВОДСТВО ПЕРЕД ИСПОЛЬЗОВАНИЕМ ОТПАРИВАТЕЛЯ

При работе с отпаривателем, особенно в присутствии детей, всегда следует соблюдать меры предосторожности. Опасность – ваш отпариватель всегда находится под напряжением, когда он подключен к сети. Чтобы снизить риск смерти или травм в результате поражения электрическим током, всегда соблюдайте эти инструкции по технике безопасности:

- Отключайте отпариватель от сети, когда наполняете резервуар для воды или чистите его.
- Не держите отпариватель там, где есть риск его падения в воду.
- Не тяните за шнур питания, чтобы вынуть вилку из розетки. Всегда тяните за вилку.
- Не дотрагивайтесь до прибора, упавшего в воду. Сразу же отключите его от розетки.
- Использовать только в сухом месте.
- Пар имеет температуру около 100°C (212°F) и может привести к травмам.
- Давайте ручному отпаривателю Cirrus X остыть, прежде чем убрать его после отпаривания.
- Отпариватель нельзя использовать как игрушку.
- Лица моложе 18 лет не должны работать с отпаривателем.
- Дети не должны чистить или обслуживать отпариватель.
- Не очищайте отпариватель от накипи разъедающей кислотой. Отпариватель может превратить кислоту в газы, вдыхание которых смертельно опасно.
- Не используйте отпариватель, если шнур питания поврежден, если он не работает должным образом, если он упал на землю, был поврежден или попал в воду. Не пытайтесь отремонтировать прибор. Неправильная повторная сборка или ремонт могут привести к пожару, поражению электрическим током или травмам людей, использующих прибор. Верните прибор в авторизованный сервисный центр для осмотра и ремонта.
- Не используйте отпариватель каким-либо иным образом, отличающимся от описанного в данном руководстве.
- Этот прибор имеет поляризованную вилку – всегда используйте ее в розетке с заземлением.
- Если вы хотите использовать удлинитель, его кабель должен быть заземлен.
- Не включайте отпариватель, не наполнив резервуар водой до необходимого уровня.
- Прикосновение к горячим деталям, горячей воде или пару может привести к ожогам. Всегда используйте входящую в комплект паровую подкладку, чтобы не обжечься во время работы. Держите паровую подкладку второй рукой с противоположной стороны отпаривателя.
- Чтобы снизить риск перегрузки сети, не включайте в эту сеть ничего, кроме отпаривателя (прибора высокой мощности).
- Не отпаривайте свою одежду или одежду других людей, пока они в ней.

НЕ ВЫБРАСЫВАЙТЕ ДАННОЕ РУКОВОДСТВО. ХРАНИТЕ ЕГО ВМЕСТЕ С ОТПАРИВАТЕЛЕМ.

## Спецификации

Страна производства: Китай  
Сертификаты: CE, CB, UKCA, KC, PSE, CQC, cETLus  
Модель: Cirrus X Handheld Steamer  
Импортер: Steamery AB  
Частота, напряжение и мощность:  
EU, IL, UK, CN: AC 220-240V~, 50-60Hz, 1190-1416W  
US, CA: AC 120V~, 60Hz, 1200W  
TW: AC 110V~, 60Hz, 1200W  
JP: AC 100V~, 50-60Hz, 1200W  
CN: AC 220V~, 50Hz, 1350W  
KR: AC 220V~, 60Hz, 1350W  
Вес: 750 г  
Длина электрического шнура: 2 м (США: 2,4 м)  
Время запуска: 20 секунд  
Выход пара: 18-20 г/мин

## Краткое описание гарантии

Steamery дает гарантию на дефекты материалов и изготовления на устройство и аксессуары, идущие в комплекте, в течение одного года с даты первоначальной розничной покупки. Steamery не дает гарантию в отношении естественного износа или в случае отсутствия технического обслуживания (т.е., на повреждения, не вызванные случайно или полученные в результате неправильного использования). Для получения сервисного обслуживания отправьте письмо компании Steamery на адрес [info@steamerystockholm.com](mailto:info@steamerystockholm.com) или позвоните по номеру +46102065015.

В зависимости от местонахождения может браться плата за звонки и международную доставку. Если вы подадите обоснованную претензию в соответствии с настоящей гарантией, Steamery отремонтирует, заменит или вернет деньги за ваш отпариватель по своему усмотрению. Гарантийные преимущества дополняют права, предусмотренные местным законодательством о защите прав потребителей. При подаче претензии по настоящей гарантии от вас может потребоваться предоставить подтверждение сведений о покупке.

## Утилизация отработанного оборудования

Электрические и электронные изделия нельзя смешивать с обычными бытовыми отходами. Для надлежащей обработки, восстановления и переработки относите эти изделия в специальные пункты сбора отходов электрического и электронного оборудования.

Правильная утилизация этих изделий поможет сохранить ценные ресурсы и предотвратить негативное воздействие на здоровье людей и окружающую среду, которое могло бы возникнуть в результате неправильного обращения с такими отходами. Для получения дополнительной информации о том, куда вы можете сдать использованное оборудование для переработки, обратитесь в местное городское управление, в службу утилизации бытовых отходов или в магазин, где вы приобрели изделие.

© 2023 Steamery. Разработано компанией Steamery в Стокгольме. Напечатано в Китае.

## 包装盒所含物品 (附录1)

1. Cirrus X Handheld Steamer
2. Steaming Pad
3. 用户手册



扫描二维码  
购买蒸汽熨烫水。

## 功能 (附录2)

1. 水垢收集器
2. 蒸汽按钮
3. on/off 开关
4. 不锈钢面板
5. 可见水箱
6. 挂环

### 水垢收集器

为延长 Cirrus X 手持式蒸汽挂烫机的使用寿命,它配备有水垢收集器,该水垢收集器将水垢堵塞蒸汽挂烫机的风险降至最低。

### 蒸汽按钮

按下蒸汽按钮释放蒸汽。该按钮控制蒸汽输出,以至于延长水箱中水的使用时间

### on/off 开关

on/off 开关可以在蒸汽挂烫机接通电源时打开和关闭蒸汽挂烫机。因为蒸汽挂烫机没有自动关闭功能,请务必手动关闭。

### 不锈钢面板

不锈钢表面的设计旨在提升熨平褶皱的效果。

### 可见水箱

85 ml 的水箱呈半透明状,可以在进行蒸汽熨烫时看见水位,以便知道何时需要补充水。

### 挂耳

Cirrus X 手持式蒸汽挂烫机可以通过使用挂耳挂到挂钩或衣架上。

## 水和水质

尽管 Cirrus X 手持式蒸汽挂烫机配有水垢收集器,但在蒸汽挂烫机中使用合适的水以延长其使用寿命也很重要。Cirrus X 手持式蒸汽挂烫机使用常规自来水,但要确保您使用的水为软水。如果您生活的地区水质很硬或您正在旅行,不确定自来水的品质,则不要使用自来水。

### 我们建议:

- 软自来水
- Steamery 的蒸汽熨烫水
- 瓶装或过滤的静水(即饮用水)
- 蒸馏水
- 去离子水(也称为电池水)
- 无气味熨烫水

### 我们不建议:

- 硬自来水
- 非水液体

## 用户使用说明 (附录3)

### 准备

- 朝向您的方向取出磁性水箱。
- 轻轻拔出水箱顶部的硅胶塞,并将水箱注满水。
- 盖回硅胶塞,然后将水箱放回蒸汽挂烫机身中。

### 操作说明

1. 将电源线插入电源插座,然后按下 on/off 开关。
2. 等待20几秒钟。红色指示灯变成白色后,表示蒸汽挂烫机准备完毕。
3. 开始进行蒸汽熨烫。

## 如何进行蒸汽熨烫 (附录4)

将衣服放在衣架上,并在按下蒸汽按钮的同时,将面板轻轻压在布料上。不要连续使用蒸汽挂烫机超过30分钟。如果想要使用蒸汽挂烫机超过30分钟,则每次使用期间让蒸汽挂烫机冷却一小时。

### 1. 从外面进行蒸汽熨烫

抓住衣服的底部,将蒸汽挂烫机压在布料上。

### 2. 从内侧进行蒸汽熨烫

将蒸汽挂烫机放在衣服内侧,同时前板朝向你。慢慢地移动汽口,使其靠到织物上。

### 3. 使用蒸汽垫

使用蒸汽垫将织物压到蒸汽挂烫机上。该工具非常适合处理衣领、袖口、口袋和下摆等细节。

## 带上 Cirrus X 蒸汽挂烫机旅行

Cirrus X 蒸汽挂烫机是一款非常便捷的旅行用品,当您需要连续几天穿着数量有限的衣服时,这款蒸汽挂烫机可以让您的衣服不起皱,保持清新。但有一些事情要记住。

### 检查目的地的电压和频率

带着蒸汽挂烫机旅行之前,务必检查目的地的电压和频率标准。我们蒸汽挂烫机的电压和频率适合其销售市场,因此,切勿在电压与蒸汽挂烫机功率不对应的国家/地区使用。

### 了解是否需要使用适配器

查看是否可以在目的地国家/地区使用相同的电源插头。如果电源插头不同,则需要使用旅行适配器。需要明确的是,只有在电压和频率正确的情况下,旅行适配器才有用。

## 安全说明

在使用蒸汽挂烫机之前，请完整阅读手册

操作蒸汽挂烫机时，特别是如果有儿童在场，应始终采取安全预防措施。危险 - 蒸汽挂烫机在接通电源时始终带电。为降低触电造成的死亡或受伤风险，请始终遵循以下安全说明：

- 当您重新注满水箱或清洗水箱时，拔掉蒸汽挂烫机的电源插头。
  - 不要把蒸汽挂烫机放在有落水风险的地方。
  - 请勿通过拉扯电源线从电源插座拔出插头。务必拔电源插头。
  - 不要伸手去拿落水的电器。立即拔下电源插头。
  - 仅在干燥区域使用。
  - 蒸汽温度约为 100°C (212°F)，可能会造成伤害。
  - 待 Cirrus X 手持式蒸汽挂烫机使用完毕并冷却后再收纳。
  - 蒸汽挂烫机不应该当作玩具使用。
  - 未满 18 岁的人员不应操作蒸汽挂烫机。
  - 儿童可以清洁或维护蒸汽挂烫机。
  - 不要使用腐蚀性酸清洗蒸汽挂烫机。蒸汽挂烫机可能会将酸转化为吸入有害的气体。
  - 如果电源线损坏、工作不正常、掉到地上、损坏或掉进水中，请勿使用蒸汽挂烫机。不要试图修理设备。如果重新组装或维修不正确，可能导致使用设备时发生火灾、触电或人身伤害。将设备送回授权服务中心进行检查和维修。
  - 除本手册所述的方式外，请勿以任何其他方式使用本蒸汽挂烫机。
  - 本电器配有一个极化插头，请始终将其插入带接地的插座中。
  - 如果要使用电源延长线，它必须是接地电缆。
  - 在水箱未正确注满水的情况下，切勿操作蒸汽挂烫机。
  - 接触热部件、热水或蒸汽可能导致烧伤。确保在进行蒸汽熨烫时始终佩戴随附的蒸汽垫，以免烫伤。当您用一只手拿着蒸汽挂烫机时，请在另一只手上佩戴蒸汽垫。
  - 为了降低电路过载的风险，不要在同一电路上操作除蒸汽挂烫机（高瓦数电器）以外的任何电器。
  - 不要对您自己或其他人正在穿着的衣服进行蒸汽熨烫。
- 不要丢弃本手册。请将本手册与蒸汽挂烫机一起妥善存放。

## 规格

产地：中国

证书：CE, CB, UKCA, KC, PSE, CQC, cETLus

型号：Cirrus X Handheld Steamer

进口商：Steamery AB

频率、电压和功率：

EU, IL, UK, CH: AC 220-240V~, 50-60Hz, 1190-1416W

US, CA: AC 120V~, 60Hz, 1200W

TW: AC 110V~, 60Hz, 1200W

JP: AC 100V~, 50-60Hz, 1200W

CN: AC 220V~, 50Hz, 1350W

KR: AC 220V~, 60Hz, 1350W

重量：750 g

电线长度：2 m (美国：2.4 m)

启动时间：20 秒

蒸汽输出：18-20 g/min

## 保修

Steamery 保证从最初零售购买之日起一年内，所含硬件产品和配件在材料和工艺方面不存在缺陷。Steamery 不对正常磨损或缺乏维护（即非意外或滥用造成的损坏）作出保证。如需获得服务，请通过 [info@steamerystockholm.com](mailto:info@steamerystockholm.com) 发送电子邮件至 Steamery，或致电 +46102065015。

电话费和国际运费可能会因地点而异。如果您根据本保修单提交了有效的索赔，Steamery 将自行决定对您的蒸汽挂烫机进行修理、更换或退款。保证权益是当地消费者法律规定的权利之外的附加权利。在根据本保修单提出索赔时，您可能需要提供购买明细证明。

## 废旧设备的弃置

不得将电子电器产品与生活垃圾一起作为普通废物处理。用户有责任将产品带至指定的回收点或服务处置设备，以保证废弃电子电气设备的处理与回收。

正确处置本产品将有助于节省宝贵的资源并防止因废物处理不当而对人类健康和环境造成的负面影响。更多关于废弃电子电气设备回收点的信息，请联系您当地市政办公室、生活垃圾处理服务机构或您购买产品的商店。

© 2023 Steamery。由斯德哥尔摩 Steamery 设计，印制于中国。

## 包裝箱內容物 (附錄 1)

1. Cirrus X Handheld Steamer
2. Steaming Pad
3. 使用者手冊



請掃描 QR 碼  
以購買熨燙水。

## 功能 (附錄 2)

1. 水垢收集器
2. 熨燙按鈕
3. On/Off 開關
4. 不鏽鋼前板
5. 透明水箱
6. 掛繩

### 水垢收集器

為了延長 Cirrus X 手持蒸氣掛燙機的使用壽命，本產品配備水垢袋，可將水垢堵塞蒸氣掛燙機的風險降至最低。

### 熨燙按鈕

按下熨燙按鈕即可釋放蒸氣。此按鈕控制蒸氣輸出，有助於讓水氣更持久。

### On/Off 開關

On/Off 開關可讓您在插電後開啟與關閉蒸氣掛燙機。由於本產品無自動關機功能，因此請務必手動關閉電源。

### 不鏽鋼前板

不鏽鋼表面有助於促進撫平皺摺的過程。

### 透明水箱

85 ml 水箱半透明可見，因此您可以在熨燙時看見水位，以知道何時您需要加水。

### 掛繩

您可以使用掛繩將 Cirrus X 手持蒸氣掛燙機可以掛在掛勾或衣架上。

## 水與水質

即便 Cirrus X 手持蒸氣掛燙機設有水垢袋，但仍應在蒸氣掛燙機中使用適當的水量，以延長使用壽命。Cirrus X 手持蒸氣掛燙機可搭配一般的自來水使用，但請確保您使用軟水。如果您居住的地區是供應硬水，或您正在旅行並不確定自來水水質為何，請勿使用自來水。

### 我們建議使用：

- 軟性自來水
- Steamery 熨燙水
- 瓶裝水或過濾水 (即飲用水)
- 蒸餾水
- 去離子水 (也稱為電瓶水)
- 無氣味熨燙水

### 我們不建議使用：

- 硬性自來水
- 水以外的液體

## 使用者說明 (附錄 3)

### 準備事項

1. 請朝向您拉出磁吸水箱，將之卸下。
2. 輕輕拉起水箱頂部的矽膠塞子，然後加水。
3. 插入矽膠塞子關好水箱，然後將水箱裝回蒸氣掛燙機。

### 操作說明

1. 請將電線插入電源插座，然後按下 On/Off 開關。
2. 等候 20 秒。只要紅燈轉變成白燈，即表示已可開始使用蒸氣掛燙機。
3. 開始熨燙。

## 如何熨燙 (附錄 4)

請將衣物掛在衣架上，然後按下熨燙按鈕時，將前板靠在衣物上移動。請勿連續使用蒸氣掛燙機 30 分鐘以上。若您想要使用蒸氣掛燙機 30 分鐘以上，請在兩次使用之間，靜置蒸氣掛燙機冷卻一小時。

### 1. 從外面熨燙

握著衣物底部，貼在衣物上壓下蒸氣掛燙機。

### 2. 從裡面熨燙

將蒸氣掛燙機放在衣物內，前板朝向您。緩慢貼著衣物移動噴頭。

### 3. 使用燙衣墊

使用燙衣墊，讓衣物平貼在蒸氣掛燙機上。此工具非常適合熨燙衣領、袖口、口袋及摺邊等細節。

掃描 QR 碼，以深入了解如何使用蒸氣掛燙機。

## 攜帶 Cirrus X 手持蒸氣掛燙機旅行

Cirrus X 手持蒸氣掛燙機是絕佳的旅行配件；當您需要連續多天穿著有限的衣物時，可讓您的衣物不會產生皺摺，常保如新。但仍需要謹記一些要點。

### 請查看目的地的電壓與頻率

攜帶蒸氣掛燙機旅行前，應查看目的地的電壓與頻率標準。我們的蒸氣掛燙機是採用其所販售市場的適當電壓與頻率設計，因此絕不可在電壓不符合蒸氣掛燙機能力的國家中使用。

### 請了解自己是否需要使用轉接頭

研究是否可以在目的地國家使用相同的插頭。若插頭不同，則需使用旅行轉接頭。只有在電壓與頻率適當時，旅行轉接頭才有用。

## 安全說明

請在使用蒸氣掛燙機前閱讀完整的手冊

操作蒸氣掛燙機前，尤其是兒童在場的情況下，應隨時採取安全預防措施。危險 - 您的蒸氣掛燙機插電時，隨時都會通電。為了減少因觸電導致的死亡或受傷風險，請務必遵循這些安全說明：

- 給水箱加水或清潔水箱時，請拔下蒸氣掛燙機的插頭。
- 請勿將蒸氣掛燙機存放在有掉入水中風險之處。
- 請勿用拉扯電線的方式，將插頭從電源插座拔下。務必握著插頭拉下。
- 請勿伸手去拿已掉入水中的電器。請立即拔下插頭。
- 僅可在乾燥區域內使用。
- 蒸氣約 100°C (212°F)，因此可能會造成受傷。
- 熨燙後，請在存放前讓 Cirrus X 手持蒸氣掛燙機冷卻。
- 蒸氣掛燙機不可當作玩具使用。
- 未滿 18 歲的人不應操作蒸氣掛燙機。
- 兒童不應清潔或保養蒸氣掛燙機。
- 請勿使用具有腐蝕性的酸性物質去除蒸氣掛燙機的水垢。蒸氣掛燙機會將酸性物質變成致命的蒸汽。
- 若電源線受損、蒸氣掛燙機未正常運作、摔到地上或受損或掉入水中，請勿使用蒸氣掛燙機。請勿嘗試維修本電器。錯誤組裝或維修會在使用電器時造成火災，或讓人員觸電或受傷。請將電器送回授權的服務中心檢驗與維修。
- 請勿以本手冊以外的任何其他方式使用本蒸氣掛燙機。
- 本電器有極化插頭 - 務必搭配接地插座使用。
- 若您使用延長線，則必須是已接地的延長線。
- 若未正確給水箱加水，請勿操作蒸氣掛燙機。
- 觸摸高溫零件、熱水或蒸氣，有可能會燙傷。請務必在熨燙時戴上隨附的燙衣墊，以免燙傷。請將加熱燙衣墊戴在手持掛燙蒸機的另一隻手上。
- 為了降低電路過載的危險，請勿在同一電路上操作蒸氣掛燙機以外的任何電器（如高瓦數電器）。
- 請將衣物穿在身上熨燙自己或任何其他人的衣物。

請勿丟掉本手冊。請與蒸氣掛燙機妥善保存。

## 規格

原產地：中國

證書：CE, CB, UKCA, KC, PSE, CQC, cETLus

型號：Cirrus X Handheld Steamer

進口商：Steamery AB

頻率、電壓及功率：

EU, IL, UK, CH: AC 220-240V~, 50-60Hz, 1190-1416W

US, CA: AC 120V~, 60Hz, 1200W

TW: AC 110V~, 60Hz, 1200W

JP: AC 100V~, 50-60Hz, 1200W

CN: AC 220V~, 50Hz, 1350W

KR: AC 220V~, 60Hz, 1350W

重量：750 公克

電線長度：2 公尺 (美規：2.4 公尺)

啟動時間：20 秒

蒸氣輸出：18-20 克/分

## 保固摘要

Steamery 擔保內含的硬體產品與配件自原始零售購買日起的一年內無材料與工藝瑕疵。Steamery 不保證正常磨損或缺失保養的情況（即意外或濫用導致的損壞）。若要取得服務，請寄電子郵件給 Steamery (info@steamerystockholm.com) 或撥打 +46102065015 來電。

視地點而定，可能需要支付通話費與國際運費。若您在本保固內提交有效的申請，Steamery 將會自行斟酌維修、更換或退款您的蒸氣掛燙機。保固福利是除了當地消費者法律所提供的權利以外的權利。您可能需要在保固內申請時提供購買證明細節。

## 棄置廢棄設備

電機電子產品不應跟一般家庭廢棄物混在一起。若要正確處理、再生及回收，請將本產品送致指定的收集處，以便回收廢電機電子設備。

正確棄置本產品有助於節省寶貴的資源，並避免對人類健康與環境造成負面影響；否則不當處理廢棄物便會造成此影響。如需可以棄置廢棄物回收的詳細資訊，請聯絡當地市政府、家庭廢棄物處理服務，或當初購買產品的店家。

© 2023 Steamery. 由斯德哥爾摩 Steamery 所設計。

中國印製

## 박스 내용물 (부록 1)

1. Cirrus X Handheld Steamer
2. Steaming Pad
3. 사용자 설명서

## 기능 (부록 2)

1. 석회질 거름망
2. 스팀 버튼
3. 켜기/끄기 스위치
4. 스테인리스 앞판
5. 투명 물 탱크
6. 걸이용 고리

### 석회질 거름망

Cirrus X 핸드헬드 스팀다리미의 수명을 연장하기 위해 석회질 필터가 장착되어 있어 석회질로 인해 막히는 위험을 최소화합니다.

### 스팀 버튼

스팀 버튼을 누르면 증기가 방출됩니다. 이 버튼을 사용해 스팀 분사를 조절하여 물을 더 오래 사용할 수 있습니다.

### 켜기/끄기 스위치

켜기/끄기 스위치로 전원이 연결된 상태에서 스팀다리미를 켜고 끌 수 있습니다. 자동 종료 기능이 없으므로 항상 수동으로 끄십시오.

### 스테인리스 앞판

스테인리스 표면은 주름을 부드럽게 처리할 수 있도록 설계되었습니다.

### 투명 물 탱크

85ml 물탱크는 반투명하여 다림질을 하는 동안 물의 수위를 확인하고 물을 보충해야 할 때를 알 수 있습니다.

### 걸이용 고리

Cirrus X 핸드헬드 스팀다리미는 걸이용 고리를 사용해 후크나 옷걸이에 걸 수 있습니다.

## 물과 수질

Cirrus X 핸드헬드 스팀다리미에는 석회질 필터가 있지만, 스팀다리미의 수명을 연장하기 위해서는 올바른 물을 사용하는 것이 중요합니다. Cirrus X 핸드헬드 스팀다리미는 일반 수도물을 사용할 수 있지만, 사용하시는 물이 연수인지 확인하세요. 경수를 사용하는 곳에 거주하거나 여행 중 수도물의 수질이 불확실한 경우 수도물을 사용하지 마십시오.

### 다음과 같은 물을 사용하시기 바랍니다:

- 연수
- Steamery의 증기수
- 생수 또는 정수된 생수 (예: 음용수)
- 증류수
- 탈이온수(배터리수이라고도 함)
- 무항 다림질 용수



QR 코드를 스캔하고 스팀 위터를 구매하세요.

### 다음은 사용하지 마십시오:

- 경수
- 물 이외의 액체

## 사용자 지침 (부록 3)

### 준비 사항

1. 자석으로 부착된 물탱크를 몸쪽으로 당겨서 분리합니다.
2. 물탱크 상단의 실리콘 마개를 조심스럽게 들어 올려 물을 채웁니다.
3. 실리콘 마개를 물탱크를 닫고 물탱크를 다시 스팀다리미에 넣습니다.

### 작동 지침

1. 코드를 전원 콘센트에 꽂은 다음 켜기/끄기 스위치를 누릅니다.
2. 20초간 기다립니다. 빨간색 표시등이 흰색으로 바뀌면 스팀다리미를 사용할 수 있습니다.
3. 스팀을 시작합니다.

## 스팀하는 방법 (부록 4)

옷을 옷걸이에 걸고 스팀 버튼을 누른 상태에서 앞판을 옷감에 대고 움직입니다. 스팀다리미를 30분 이상 연속으로 사용하지 마세요. 30분 이상 스팀다리미를 사용하려면 중간에 1시간 정도 쉬어주세요.

### 1. 바깥쪽에서 다림질하기

옷의 밑단을 잡고 스팀다리미를 옷감에 대고 누르세요

### 2. 안쪽에서 다림질하기

앞판이 몸 쪽으로 향하도록 스팀다리미를 옷 안쪽에 놓습니다. 마우스피스를 천에 대고 천천히 움직입니다.

### 3. 다리미 패드를 사용합니다

다리미 패드를 사용하여 천을 스팀다리미에 대고 누르세요. 이 도구는 옷깃, 소매부리, 주머니, 밑단과 같은 세부 부분을 다림질하는 데 유용합니다

## 여행 시 Cirrus X 핸드헬드 스팀다리미 사용법

Cirrus X 핸드헬드 스팀다리미는 며칠 동안 제한된 수의 옷을 입어야 할 때 옷을 구김 없이 산뜻하게 유지시켜주는 훌륭한 여행용 액세서리입니다. 하지만 몇 가지 유의해야.

### 할 사항이 있습니다 여행 목적지 환경의 전압과 주파수를 확인하세요

스팀다리미를 가지고 여행하기 전에 목적지의 전압 및 주파수 표준을 확인하십시오. 이 스팀다리미는 판매되는 시장에 적합한 전압과 주파수로 생산되므로 전압이 스팀다리미의 용량과 일치하지 않는 국가에서는 절대로 사용해서는 안 됩니다.

### 어댑터 사용 여부 확인

목적지 국가에서도 동일한 플러그를 사용할 수 있는지 확인하십시오. 플러그가 다른 경우 여행용 어댑터를 사용해야 합니다. 여행용 어댑터는 전압과 주파수가 맞는 경우에만 유용합니다.

## 안전 지침

스팀다리미를 사용하기 전에 설명서 전체를 읽으십시오.

스팀다리미를 작동할 때, 특히 어린이가 있는 경우 항상 안전 예방 조치를 취해야 합니다. 위험 - 스팀다리미는 플러그를 꽂아두면 항상 전기가 흐릅니다. 감전으로 인한 사망 또는 부상의 위험을 줄이려면 항상 다음 안전 지침을 따르십시오.

- 물탱크를 채우거나 청소할 때는 스팀다리미의 플러그를 뽑아야 합니다.
- 물에 빠질 수 있는 장소에 스팀다리미를 보관하지 마십시오.

- 전원 콘센트에서 플러그를 뽑을 때 전원 코드를 잡아당기지 마십시오. 항상 플러그를 뽑아 두십시오.
- 기기가 물에 빠진 경우 기기에 손을 대지 마십시오. 이런 경우 즉시 플러그를 뽑으십시오.
- 건조한 장소에서만 사용하십시오.
- 증기는 약 100°C이므로 부상을 입을 수 있습니다.
- 다림질 작업이 끝난 후에는 스티م다리미의 열기가 식은 후에 보관하십시오.
- 스티م다리미를 장난감으로 사용해서는 안 됩니다.
- 만 18세 미만의 어린이는 스티م다리미를 조작해서는 안 됩니다.
- 어린이는 스티م다리미를 청소하거나 관리해서는 안 됩니다.
- 부식성 산을 사용해 스티م다리미의 물때를 제거하지 마세요. 스티م다리미는 산을 치명적인 가스로 바꿀 수 있습니다.
- 전원 코드가 손상되었거나, 제대로 작동하지 않거나, 바닥에 떨어뜨렸거나, 파손되었거나, 물에 빠뜨린 경우에는 스티م다리미를 사용하지 마십시오. 제품을 수리하려고 시도하지 마십시오. 제품을 잘못 재조립하거나 수리하면 제품 사용 시 화재, 감전 또는 부상이 발생할 수 있습니다. 점검 및 수리를 위해 제품을 공인 서비스 센터에 반환하십시오.
- 이 설명서에 설명된 방식이 아닌 다른 방법으로 이 스티م다리미를 사용하지 마십시오.
- 이 기기에는 극성이 있는 플러그가 있으므로 항상 접지가 있는 콘센트에서 사용하십시오.
- 연장 코드를 사용하려면 반드시 접지된 케이블이어야 합니다.
- 물통에 물을 제대로 채우지 않은 상태에서 스티م다리미를 작동하지 마십시오.
- 뜨거운 부품, 뜨거운 물 또는 증기를 만지면 화상을 입을 수 있습니다. 화상을 예방하기 위해 다림질 중에는 항상 포함된 내열성 다리미 패드를 다른 손에 항상 착용하십시오.
- 회로 과부하의 위험을 줄이려면 동일한 회로에서 스티م다리미(고전력 기기) 이외의 다른 기기를 같이 작동하지 마십시오.
- 자신이나 다른 사람이 입고 있는 옷에 스팀을 쐬지 마십시오.

이 설명서를 버리지 마십시오. 설명서를 스티م다리미와 함께 보관하십시오.

## 사양

원산지: 중국

인증서: CE, CB, UKCA, KC, PSE, CQC, cETLus

모델: Cirrus X Handheld Steamer

수입업체: Steamery AB

전압, 주파수 및 전력:

EU, IL, UK, CH: AC 220-240V~, 50-60Hz, 1190-1416W

US, CA: AC 120V~, 60Hz, 1200W

TW: AC 110V~, 60Hz, 1200W

JP: AC 100V~, 50-60Hz, 1200W

CN: AC 220V~, 50Hz, 1350W

KR: AC 220V~, 60Hz, 1350W

무게: 750 g

전기 코드 길이: 2m(미국인 경우: 2.4m)

시작 시간: 20초

스팀 출력: 18-20 g/min

## 보증 요약

Steamery는 포함된 하드웨어 제품 및 액세서리의 재료 및 제조상의 결함에 대해 최초 소매 구매일로부터 1년간 보증합니다. Steamery는 제품의 정상적인 마모 또는 사용자의 관리 소홀(즉, 사고나 남용

으로 인한 손상)에 대해서는 보증하지 않습니다. 서비스를 받으려면 Steamery에 이메일(info@steamerystockholm.com)을 보내거나 전화(+46102065015)로 문의하시기 바랍니다.

지역에 따라 통화료 및 국제 배송료가 부과될 수 있습니다. 이 보증에 따른 유효한 클레임을 제출하면 Steamery는 자체 재량에 따라 스팀 다리미를 수리, 교체 또는 환불해 드립니다. 보증 혜택은 현지 소비자법에 따라 제공되는 권리에 추가됩니다. 이 보증에 따라 클레임을 제기할 때 구매 내역 증빙 자료를 제출해야 할 수 있습니다.

## 폐장비 처리

전기 및 전자 제품은 일반 생활폐기물과 함께 버려서는 안 됩니다. 적절한 처리, 회수 및 재활용을 위해 이 제품을 전기 및 전자 장비 폐기물 재활용을 위한 지정된 수거 장소로 가져가십시오.

이 제품을 올바르게 폐기하면 귀중한 자원을 절약하고 부적절한 폐기물 처리로 인해 발생할 수 있는 인체 건강 및 환경에 대한 부정적인 영향을 방지할 수 있습니다. 재활용을 위해 폐장비를 버릴 수 있는 장소에 대한 자세한 내용은 해당 지역 구청, 가정용 폐기물 처리 서비스 또는 제품을 구매한 매장에 문의하시기 바랍니다.

## 안전 정보

이 기기는 신체적, 감각적 또는 정신적 능력이 제한된 사람(어린이 포함)이나 경험과 지식이 부족한 사람이 사용하도록 의도되지 않았습니다. 다만, 안전을 담당하는 사람이 사용 방법에 대해 감독 또는 지시를 제공한 경우에는 예외입니다.

어린이는 기기와 놀지 않도록 감독이 필요합니다.

이 기기는 8세 이상의 어린이와 신체적, 감각적 또는 정신적 능력이 제한된 사람이나 경험과 지식이 부족한 사람이 안전하게 사용하기 위해 감독 또는 지시를 제공받고 위험에 대해 이해한 경우에 사용할 수 있습니다. 어린이는 이 기기와 놀아서는 안 됩니다. 청소 및 사용자 유지보수는 감독 없이 어린이가 하지 말아야 합니다.

전원 코드가 손상된 경우에는 제조업체, 서비스 대행업체 또는 유사하게 자격을 갖춘 사람에 의해 교체되어야만 합니다.

증기 방출로 인해 기기 사용 시 주의가 필요합니다.

기기를 채우거나 청소하는 동안에는 전원을 끄십시오.

© 2023 Steamery. 스톡홀름의 Steamery에서 설계되었습니다. 중국에서 인쇄됨.

## セット内容(付録 1)

1. Cirrus X Handheld Steamer
2. Steaming Pad
3. ユーザーマニュアル

## 製品の特徴 (付録 2)

1. 水垢トラップ
2. スチームボタン
3. ON/OFF スイッチ
4. ステンレス製フロントプレート
5. 透明水タンク
6. 吊り下げ用ループ

### 水垢トラップ

Cirrus X ハンディスチーマーをより長くお使いいただけるよう、水垢トラップが付いています。これが水垢がスチーマーを詰まらせるリスクを最小限に抑えます。

### スチームボタン

スチームを出すにはスチームボタンを押します。このボタンでスチーム量をコントロールすることで、タンクの水を節約できます。

### ON/OFF スイッチ

ON/OFF スイッチを押すと、プラグを差し込んだままスチーマーのオン/オフを切り替えられます。自動シャットダウン機能はありません。必ず手動で電源を切ってください。

### ステンレス製フロントプレート

ステンレス製の表面は、しわを伸ばしやすくするように設計されています。

### 透明水タンク

ウォータータンク (容量85ml) は半透明です。そのため、使用中でも水の残量や給水のタイミングを確認できます。

### 吊り下げ用ループ

Cirrus X ハンディスチーマーは、吊り下げ用ループを使用してフックやハンガーに掛けられます。

## 水および水質

Cirrus X ハンディスチーマーには水垢トラップがあります。しかし、スチーマーをより長くお使いいただくには、適切な水を使用することが重要です。Cirrus X ハンディスチーマーは通常の水道水でもご利用できますが、軟水を使うようにしてください。硬水の地域にお住まいの場合や、旅行先で水道水の硬度が確認できない場合は、水道水を使用しないでください。

### 推奨:

- 軟水の水道水
- Steamery のスチームウォーター
- ボトル入りまたはろ過済みの無炭酸水 (飲料用水など)
- 蒸留水
- 脱イオン水 (または精製水)
- 無香料のアイロン用水



スチームウォーターはQRコードをスキャンして購入できます。

### 非推奨:

- 硬水の水道水
- 水以外の液体

## ご使用の手順 (付録 3)

### お使いになる前に

1. マグネットに取り付けられた水タンクを手前に引き、取り外します。
2. 水タンクの上にあるシリコン製の蓋をそっと持ち上げ、水を入れます。
3. 蓋を閉じ、水タンクをスチーマーに戻します。

### ご使用方法

1. コードを電源コンセントに差し込み、ON/OFF ボタンを押します。
2. ONにしてから 20 秒待ちます。赤いライトが白に変わると、スチーマーの使用準備が完了したという意味になります。
3. スチームがけを開始します。

## スチームのかけ方 (付録 4)

衣服をハンガーにかけ、スチームボタンを押しながらフロントプレートを生地押し当てます。スチーマーは30分以上連続して使用しないでください。30分以上使用する場合は、使用の合間に1時間クールダウンさせてください。

1. **外側からスチームをかける**  
衣服の下の部分を掴み、スチーマーを生地に押し当てます。
2. **内側からスチームをかける**  
スチーマーを衣服の内側に入れ、フロントプレートを手前へ向けます。ヘッド部分を生地当てながらゆっくりと動かします。
3. **スチームパッドを使う**  
スチームパッドを使って、生地をスチーマーに押し当てます。このスチーマーは、襟、袖口、ポケット、裾などの細部にスチーマーがけするのに適しています。

## Cirrus X ハンディスチーマーを旅行先で使用

Cirrus X ハンディスチーマーは、手持ちの少ない衣服を何日も使用する必要があるときに、シワのないフレッシュな状態に保つのに役立ちます。ただし、以下の点にご注意ください。

### 旅行先の電圧と周波数を確認する

スチーマーを旅行に携帯する前に、旅行先の電圧と周波数をご確認ください。当社のスチーマーは、製品の販売市場に適した電圧と周波数で製造されています。製品仕様と異なる電圧の国では絶対に使用しないでください。

### アダプターを使用する必要があるかどうかを調べる

旅行先の国で同じプラグを使用できるかどうかをご確認ください。プラグが異なる場合は、旅行用アダプターを使用する必要があります。ただし旅行用アダプターは、電圧と周波数が適切な場合にのみ使用できます。

## 安全上の注意

スチーマーの使用前にマニュアルを全てお読みください。スチーマーをご使用になる際、特にお子様が近くにいる場合は、常に安全上の注意を払う必要があります。スチーマーのプラグが差し込まれている間は通電しているため危険です。感電による死



亡または負傷のリスクを減らすために、常に次の安全指示に従ってください。

- 水タンクを補充または掃除するときは、スチーマーのプラグを抜いてください。
- スチーマーが水没する危険のある場所には保管しないでください。
- プラグをコンセントから抜く際、電源コードを引っ張らないでください。必ずプラグを持った状態で引き抜いてください。
- スチーマーが水没した場合は触らないでください。直ちにプラグを抜いてください。
- 乾燥した場所でのみ使用してください。
- 蒸気の温度は約100°C (212°F) あり怪我をする可能性があります。
- Cirrus X ハンディスチーマーの使用後は、本体を冷ましてから片付けてください。
- スチーマーはおもちゃとして使用しないでください。
- 18歳未満の方はスチーマーを操作しないでください。
- お子様はスチーマーをお手入れしたり使用したりしないでください。
- スチーマーを腐食性の酸でクリーニングしないでください。スチーマーが酸をガスに変え、それを吸入した場合、命を落とす危険性があります。
- 電源コードが損傷している場合や、落下・損傷・水没などが原因で正常に機能しない場合はスチーマーを使用しないでください。ご家庭での修理はおやめください。誤った組み立てや修理が行われると、使用時に火災、感電、または怪我を引き起こす可能性があります。検査や修理の際には、認定されたサービスセンターに製品を返送してください。
- このスチーマーは、このマニュアルに記載されている以外の方法で使用しないでください。
- 製品には極性プラグがついています。常にアース付きのコンセントを使用してください。
- 延長コードを使用する場合は、必ずアース付きケーブルを使用してください。
- ウォータータンクに水が適切に補充されていない状態でスチーマーを使用しないでください。
- 製品の高温になっている部分や、熱湯、蒸気に触れると火傷の可能性があります。火傷を防ぐため、スチームがけをしている間は、必ず付属のスチームパッドを使用してください。スチーマーを持っていない方の手にスチームパッドを着用してください。
- 電子回路への過負荷を避けるため、スチーマーをご使用の際は、同一の回路では他の消費電力の高い電気器具を同時に使用しないでください。
- 着用したままの衣服にスチームがけするのはおやめください。

このマニュアルは捨てないでください。スチーマーと一緒に保管してください。

## 仕様

生産国: 中国

認証: CE, CB, UKCA, KC, PSE, CQC, cETLus

モデル: Cirrus X Handheld Steamer

輸入業者: Steamery AB

周波数、電圧、電力:

EU, IL, UK, CH: AC 220-240V~, 50-60Hz, 1190-1416W

US, CA: AC 120V~, 60Hz, 1200W

TW: AC 110V~, 60Hz, 1200W

JP: AC 100V~, 50-60Hz, 1200W

CN: AC 220V~, 50Hz, 1350W

KR: AC 220V~, 60Hz, 1350W

重量: 590 g

電気コードの長さ: 2m (米国: 2.4m)

起動時間: 20秒

スチーム出力: 18-20g/分

## 保証概要

Steameryは、製品購入日から1年間、ハードウェア製品および付属品について、その材料および製造上の欠陥に対して保証します。Steameryは、通常の摩耗またはメンテナンスの欠如（つまり、事故や乱用によるものではない損傷）に対しては保証しません。保証を受けるには、モダニティ株式会社 (support@modernity.jp) にメールにてお問い合わせください。

地域によっては、通話料や国際配送料がかかる場合があります。この保証に基づく有効な請求が行われた際には、Steameryは独自の裁量でスチーマーを修理、交換、または返金します。保証の内容は、現地の消費者法に基づいて付与される権利に加えて提供されます。この保証に基づいて保証請求を行う場合は、購入の詳細に関する証明の提出を求められることがあります。

## 廃棄機器の処分

電気・電子製品は一般家庭ごみと混ぜてはいけません。適切な処理、回収、およびリサイクルのために、この製品は廃棄電気・電子機器の指定されたリサイクル回収場所にお持ちください。

製品を正しく廃棄することで、貴重な資源を節約し、不適切な廃棄物処理がもたらす人体の健康や環境への悪影響を防ぐことができます。廃棄機器のリサイクル回収場所に関する詳細は、最寄りの自治体、家庭廃棄物処理サービス、または製品を購入した販売店にお問い合わせください。

© 2023 Steamery. Steamery ストックホルムによるデザイン。本取扱説明書は、中国に印刷されています。

## دبعللا تاوتحمر (الملحق 1)

1. قمر بتوصيل السلك بمنفذ التيار الكهربائي، ثم اضغط على مفتاح التشغيل/ إيقاف التشغيل.
2. انظر لمدة 20 ثانية، بمجرد أن تتحول المكواة من اللون الأحمر إلى الأبيض، حينها تكون جاهزة للاستخدام..
3. ابدأ الكي بالبخار.

## المزايا (الملحق 2)

1. مصادد الحجر الجيري
2. زر البخار
3. زر التشغيل/الإيقاف
4. لوحة أمامية من الفولاذ المقاوم للصدأ
5. خزان الماء المرئي
6. حلقة تعليق

## مصادد الحجر الجيري

المحمولة فإنها تأتي مجهزة Cirrus X للحفاظ على العمر الافتراضي لمكواة البخار بمصادد للحجر الجيري لتقليل خطر انسداد المكواة بالبحر الجيري والمعدان.

## زر البخار

اضغط على زر البخار ليخرج البخار يتحكم هذا الزر في إخراج البخار، ما يسهم في بقاء الماء لفترة أطول.

## زر التشغيل/الإيقاف

يتملك لك هذا الزر تشغيل المبخّر وإيقاف تشغيله حين يكون متصلًا بالكهرباء. عليك الحرص على إيقافه دائمًا يدويًا حيث ليست به وظيفة الإيقاف التلقائي.

## لوحة أمامية من الفولاذ المقاوم للصدأ

ضمم السطح الفولاذي المقاوم للصدأ لتعزيز عملية كيّ الملابس المكروسة.

## خزان الماء المرئي

خزان مياه سعته 85 مل شفاف، ولذا يمكنك رؤية مستوى المياه عند الكي بالبخار حتى تعلم متى عليك إعادة تعبئته بالماء.

## حلقة تعليق

المحمولة على حامل أو علّاقه عن طريق حلقة Cirrus X يمكن تعليق مكواة البخار التعليق.

## المياه وجودة المياه

المحمولة تتميز بمصادد للحجر الجيري، إلا أنه X Cirrus بالرغم من أن مكواة البخار من الضروري استخدام مياه جيدة مع المكواة لإزالة عمرها الافتراضي. تعمل مكواة البخار بمياه الصنوبر العادية، لكن احرص على استعمال الماء عذب. لا تستخدم ماء الصنوبر إذا كنت تعيش في منطقة ذات مياه عسرة أو إذا كنت مسافرًا ولست على يقين بجودة ماء الصنوبر.

## التوصيات:

- مياه الصنوبر العذبة
- مياه الكي بالبخار التي توفرها Steamery
- المياه الطبيعية المُعبّأة أو المفلترّة (أي المياه المخصصة للشرب)
- المياه المُقطّرة
- الماء منزوع الأيونات (المعروف أيضًا بماء البطارية)
- مياه الكي غير المعطرة

لشراء ماء البخار، يمكنك مسح رمز الاستجابة السريعة.



## لا يوصى باستخدام ما يلي:

- ماء الصنوبر العسر
- سوائل أخرى غير الماء

## تعليمات المستخدم (الملحق 3)

### التجهيز والتحصير

1. انزع خزان الماء المتصل مغناطيسيًا عن طريق سحبه تجاهك.
2. ارفع السدادة المطاطية الموجودة أعلى خزان الماء برفق وإملاء بالماء.
3. اقلع خزان الماء بالسدادة المطاطية وأعد وضع الخزان في المكواة.

## تعليمات التشغيل

1. قمر بتوصيل السلك بمنفذ التيار الكهربائي، ثم اضغط على مفتاح التشغيل/ إيقاف التشغيل.
2. انظر لمدة 20 ثانية، بمجرد أن تتحول المكواة من اللون الأحمر إلى الأبيض، حينها تكون جاهزة للاستخدام..
3. ابدأ الكي بالبخار.

## استخدم وسادة البخار (الملحق 4)

استخدم وسادة البخار للضغط على الملابس تجاه المكواة. هذه الأداة مناسبة جدًا لكيّ أماكن دقيقة مثل الباقات والأسورة والجيوب والحواسي.

### 1. الكي بالبخار من الخارج

تأكد من الإمساك بالطرف السفلي لقطعة الملابس والضغط على النسيج بالمكواة

### 2. الكي بالبخار من الداخل

ضع المكواة داخل الملابس بحيث تكون اللوحة الأمامية في مواجهتك. حرّك قوامة البخار ببطء على الملابس

### 3. استخدم وسادة البخار

استخدم وسادة البخار للضغط على الملابس تجاه المكواة. هذه الأداة مناسبة جدًا لكيّ أماكن دقيقة مثل الباقات والأسورة والجيوب والحواسي

## المحمولة أثناء السفر Cirrus X استخدام مكواة البخار

ملحق رائع أثناء السفر، حيث تحافظ على Cirrus X تُعد مكواة البخار المحمولة خلو ملاسك من الكروسة وظهورها بشكل متآق حين تحتاج إلى ارتداء مجموعة ملابس محدودة لأيام عدة متتالية. لكن هناك بعض الأمور التي يجب وضعها في الحسبان.

## تحقق من الجهد والتردد الكهربائي في وجهتك

قبل التنقل بالمكواة، من المهم التحقق من معايير الجهد والتردد الكهربائي في وجهتك. صممنا المكواة بجهد وتردد كهربائي مناسبين للسوق التي تُباع فيها، وبالتالي يجب ألا تُستخدم أبدًا في بلد يكون الجهد فيها غير مناسب لفترة المكواة

## اكتشف ما إذا كنت بحاجة إلى محوّل كهربائي

ابحث لتعرف ما إذا كان يمكنك استخدام القابس نفسه في البلد الذي توجه إليه. إذا كان القابس مختلفًا، فعليك استخدام محوّل متنقل. للتوضيح، لن يفيدك المحوّل المتنقل إلا إذا كان الجهد والتردد مناسبين

## تعليمات السلامة

يتعين عليك قراءة التعليمات الواردة في هذا الدليل الإرشادي جيدًا قبل استخدام مكواة البخار. عند تشغيل مكواة البخار، وخاصة في حال وجود أطفال، يجب دائمًا اتخاذ احتياطات السلامة. خطر - دائمًا ما تكون مكواة البخار نشطة كهربائيًا عند اتصالها بالقابس. لتقليل خطر الوفاة أو الإصابة إثر صدمة كهربائية، اتبع دائمًا تعليمات السلامة هذه ::

- فصل مكواة البخار عن مصدر الكهرباء عند إعادة ملء مستودع الماء أو عند تنظيفها.
- تجنب وضع مكواة البخار في مكان يُعرضها لخطر السقوط في الماء.
- تجنب سحب الكابل عند إزالة القابس من منفذ الكهرباء. اسحب من القابس دائمًا.
- في حال سقوط الجهاز في الماء، تجنب لمسها أفضل قابس الكهرباء على الفور. لا تستخدم الجهاز إلا في مكان جاف.
- تصل درجة حرارة البخار إلى ما يقرب من 100 درجة مئوية (212 درجة فهرنهايت) وقد تعرضك للإصابة.
- دغ مكواة البخار Cirrus X المحمولة تبرد قبل وضعها جانبًا بعد الكي.
- ينبغي الحفاظ على مكواة البخار بعيدًا عن عبث الأطفال.
- يجب ألا يقوم بتشغيل مكواة البخار من هم دون سن 18 عامًا.
- يجب ألا يُسمح للأطفال بتنظيف مكواة البخار أو صيانتها.
- تجنب إزالة الترسبات الكلسية من مكواة البخار باستخدام مواد حمضية؛ فقد تسيب تآكلها. قد تحوّل مكواة البخار الحمض إلى غازات مميتة عند استنشاقها.
- تجنب استخدام مكواة البخار إذا كان كابل الكهرباء تالفًا، أو إذا كانت لا تعمل بشكل صحيح أو إذا سقطت على الأرض أو أصابها تلف أو سقطت في الماء. لا تحاول إصلاح الجهاز بنفسك. في حال إعادة تجميع الجهاز أو إصلاحه بشكل خاطئ، فقد يؤدي ذلك إلى خطر نشوب حريق أو صدمة كهربائية أو إصابة الأشخاص عند استخدام الجهاز. أعد الجهاز إلى مركز استنشاقها.

- الخدمة المعتمد لفحصه وإصلاحه.
- لا تستخدم مكواة البخار هذه بطريقة أخرى غير تلك الموضحة في هذا الدليل الإرشادي.
- يحتوي هذا الجهاز على قابس مستقطب - استخدمه دائماً داخل مقبس مؤرض.
- إذا كنت ترغب في استخدام وصلة كابل، فيجب أن يكون مؤرّصاً.
- تجنب تشغيل مكواة البخار دون ملء حاوية الماء بشكل صحيح.
- قد تُصاب بحروق نتيجة للمس الأجزاء الساخنة أو الماء الساخن أو البخار. احرص دائماً على ارتداء وسادة البخار المرفقة أثناء التي البخار كي لا تُصاب بحروق. ضع وسادة البخار الحرارية في اليد الأخرى غير اليد التي تحمل بها مكواة البخار.
- لتقليل خطر التحميل الزائد على الدائرة الكهربائية، تجنب تشغيل أي شيء آخر غير مكواة البخار (جهاز عالي القوة الكهربائية) على نفس الدائرة.
- تجنب كي ملابسك أو ملابس شخص آخر بالبخار أثناء ارتدائها.
- لا تتخلص من هذا الدليل الإرشادي. احتفظ به مع مكواة البخار.

## المواصفات

بلد المنشأ: الصين

الشهادات: CE, CB, UKCA, KC, PSE, CQC, cETLus

الطرز: Cirrus X Handheld Steamer

الْمُسْتَوِد: Steamery AB

التزديد والجهد والطاقة:

AC 220-240V~, 50-60Hz, 1190-1416W :EU, IL, UK, CH

AC 120V~, 60Hz, 1200W :US, CA

AC 110V~, 60Hz, 1200W :TW

AC 100V~, 50-60Hz, 1200W :JP

AC 220V~, 50Hz, 1350W :CN

AC 220V~, 60Hz, 1350W :KR

الوزن الصافي: emp 590

الوزن الإجمالي: emp 748

طول سلك الكهرباء: 2 م (الولايات المتحدة: 2.4 م)

زمن بدء التشغيل: 20 ثانية

إخراج البخار: 18-20 جرام في الدقيقة

## موجز الضمان

المنتج المرفق وملحقاته ضد عيوب الصناعة ومواد Steamery تضمن شركة التصنيع، وذلك لمدة عام واحد من تاريخ الشراء من الموزع الأصلي. لا تقدم ضماناً في حالات البلى والتلف العادية، أو حالات قلة صيانة Steamery شركة الجهاز (أي الضرر الذي لا يكون السبب فيه الحوادث وسوء الاستعمال). للحصول على الخدمة، يُرجى التواصل معنا عن طريق إرسال رسالة بريد إلكتروني إلى شركة أو الاتصال على [info@steamerystockholm.com](mailto:info@steamerystockholm.com) على Steamery رقم +46102065015.

قد يجري تطبيق بعض رسوم الاتصال ورسوم الشحن الدولي بناءً على المكان والموقع. إذا قدمت مطالبة صحيحة وفق أحكام هذا الضمان، فسوف تقوم شركة بإصلاح مكواة البخار الخاصة بك أو استبدالها أو رد قيمتها إليك (Steamery) وذلك حسب تقديرها المُنطَلَق. تُعد المزايا الممنوحة للمستهلك بموجب أحكام هذا الضمان مُكتملة وإضافية لتلك المزايا الممنوحة له بموجب القوانين المحلية التي تخص المستهلكين. يتعين عليك تقديم فاتورة الشراء الأصلية عند تقديم أي مطالبة بموجب أحكام هذا الضمان.

## التخلص من نفايات المنتج

يجب عدم الجمع بين نفايات المنتجات الإلكترونية والكهربائية مع نفايات المنزل العامة. يُرجى أخذ هذا المنتج إلى نقاط التجميع المخصصة من أجل إعادة تدوير نفايات المنتجات الإلكترونية والكهربائية، وهذا من أجل التعامل معها كما يلزم. بالتخلص من هذا المنتج على نحو سليم، فإنك تساعد بذلك في حماية موارد مهمة ومنع حدوث أي تأثيرات سلبية تضر بالبيئة وصحة البشر، والتي يمكن أن تحدث في حالة المعالجة غير المناسبة لنفايات هذا المنتج. لمزيد من المعلومات عن المكان المخصص للتخلص من هذا المنتج لأغراض إعادة التدوير، يُرجى التواصل مع المكتب المحلي في مدينتك، أو إدارة خدمات التخلص من النفايات المنزلية أو المتجر الذي اشتريته منه هذا المنتج.

في ستوكهولم Steamery صممتها شركة Steamery. © 2023

جرت الطباعة في الصين .

## תוכן האריזה (נספח 1)

1. Cirrus X Handheld Steamer
2. Steaming Pad
3. מדרוך למשתמש

## תכונות (נספח 2)

1. לחצן אדים
2. מתג הפעלה/כיבוי
3. מלכודות אבנית
4. מיכל מים גלוי
5. פונקציה נגד התזה פתאומית
6. פאנל קדמי מנירוסטה
7. לולאת תלייה

### לחצן אדים

לחצו על לחצן האדים כדי לשחרר אדים. לחצן זה מווסת את זרימת האדים כך שהמים יחזיקו מעמד למשך זמן רב יותר.

### מתג הפעלה/כיבוי

מתג הפעלה/כיבוי מאפשר להפעיל ולכבות את מכשיר האידיז כשהוא מחובר לחשמל. כבו אותו תמיד באופן דינמי כמיוון שאין לו תכונת כיבוי אוטומטית.

### מלכודות אבנית

הוא ציוד צייד במלכודות X, כדי להאריך את חייו של מכשיר האידיז הנייד סירוס אבנית הממוזערות את הסיכון לסתימת אבנית במכשיר.

### מיכל מים גלוי

מיכל המים מכיל 85 מ"ל והוא שקוף כך שתוכלו לראות את מפלס המים במהלך האידיז, וכך תדעו מתי עליכם להוסיף מים.

### פאנל קדמי מנירוסטה

משטח הפניוסטה עוצב ו תוכנן כדי לשפר את תהליך ההחלקה של הקמטים.

### לולאת תלייה

על זו באמצעות לולאת X ניתן לתלות מכשיר האידיז הידני הנייד סירוס התלוי.

## איכות המים והמים

מציוד במלכודות אבנית, חשוב להשתמש X למרות שמכשיר האידיז הנייד סירוס עובד גם עם מי X במים הנכונים כדי להאריך את חייו. מכשיר האידיז הידני סירוס ברו גיליים, אך הקפידו להשתמש בו עם מים רכים. אם אתם גרים באזור עם מים קשים או מטיילים ואינכם בטוחים באיכות מי הברז, אל תשתמשו במי ברז.

### אנו ממליצים:

- מי ברו רכים
- מי קיטור של Steamery
- מים מינרליים מבוקבקים או מסוננים (כלומר, מים המיועדים לשתיה)
- מים ממוקמים
- מים שעברו דה-יוניזציה (ידועים גם בשם מי סוללה)
- מי גירוז ללא ריח



סרקו את ה-QR קוד כדי לקבל מידע נוסף כיצד להשתמש במכשיר האידיז:

### איננו ממליצים:

- מי ברו קשים
- נוזלים שאינם מים

## הוראות משתמש (נספח 3)

### הכנות

1. הסירו את מיכל המים המחובר מנגיטת על ידי משיכתו לכיוונכם.
2. היימו בעדינות את פסק הסיליקון בחלקו העליון של מיכל המים ומלאו אותו במים.

3. סגרו את מיכל המים עם פסק הסיליקון והכנסו אותו בחזרה לתוך מכשיר האידיז.

### הוראות הפעלה

1. חברו את הכבל לשקע חשמל ולאחר מכן לחצו על מתג הפעלה/כיבוי המתניו.
2. המתניו 20 שניות. ברנע שהאוד האדום הופך ללבן, מכשיר האידיז מוכן לשימוש.
3. תחילו לאדות.

## כיצד לאדות (נספח 4)

תלו את הבגד על מתלה או וו תליה והחליקו את הפאנל הקדמי של המכשיר צמוד לבד תוך כדי לחיצה על לחצן האדים. אין להשתמש במכשיר האידיז למשך יותר מ-30 דקות ברציפות. אם ברצונכם להשתמש במכשיר האידיז שלכם למשך יותר מ-30 דקות, תנו לו להתקרר למשך שעה בין השימושים.

### 1. אידיז מבחון

אחזו בתחתית הבגד ולחצו על מכשיר האידיז אל תוך הבד.

### 2. אידיז מבפנים

הניחו מכשיר אידיז בחלק הפנימי של הבגד שלכם, עם הפאנל הקדמי לעברכם. היזו באיטיות את הפייה כנגד הבד.

### 3. השתמשו במשטח / כפפת האידיז

השתמשו במשטח / כפפת האידיז כדי להצמיד את הבד אל מכשיר אידיז. מכשיר זה נהדר לאידיז פרטים כגון: צווארונים, חפטים, כיסים ומכפלות.

## סעו עם מכשיר האידיז הנייד סירוס X

מכשיר האידיז הנייד סירוס X היא אביזר נהדר גם לנסיעות, שישמרו על הבגדים שלכם נקיים מקמטים ורעננים כאשר אתם צריכים ללבוש כמות מוגבלת של בגדים למשך מספר ימים. אבל יש מספר דברים שכדאי לזכור:

### בדקו את המתח והתדר באזור היעד שלכם

לפני הנסיעה עם מכשיר האידיז, חשוב לבדוק את תקני המתח והתדר של היעד אליו אתם נוסעים. מכשיר האידיז שלנו מיוצרים במתח ובתדירות הנכונים לשוק בו הם נמכרים ולכן אסור להשתמש בהם במדינה בה המתח אינו תואם לקיבולת מכשיר האידיז.

### בדקו אם אתם צריכים מתאם

בדקו אם אתם יכולים להשתמש באותו תקע במדינת היעד. אם התקע שונה, עליכם להשתמש במתאם נסיעות - מתאם נסיעות שימשיך רק אם המתח והתדר נכונים.

## הוראות בטיחות

**מכשיר זה אינו מיועד לשימוש על ידי אנשים, כולל ילדים אם יבולותיהם הפיזיות, החושיות או המנטליות מופחתת, או העדר הניסיון והידע, אלא אם קיבלו הנחיות לשימוש במכשיר ופיקוח על ידי האדם האחראי לבטיחותם שמונע מהם שימוש במכשיר בצורה לא בטוחה, ללא פיקוח או הדרכה; וכן ילדים צריכים להיות תחת השגחה, כדי להבטיח, שהם לא משחקים עם המכשיר:**

- נתקו את מכשיר האידיז בעת מילוי או ניקוי מיכל המים.
- אל תשמרו על מכשיר האידיז במקום שיש סיכון שהוא ייפול למים.
- אל תמשכו את כבל החשמל כדי להסיר את התקע משקע החשמל. תמיד משכו מהתקע עצמו.
- אל תיגעו במכשיר שנפל למים. נתקו אותו מיד.
- השתמשו רק במקום יבש.
- טמפרטורות האדים היא בערך 212°F / 100°C ועלולה לגרום לפציעה.
- הניחו למכשיר האדים הידני סירוס X להתקרר לפני הנחתו לאחר האידיז: אסור להשתמש במכשיר האידיז בצעצוע.
- אסור לאנשים מתחת לגיל 18 להפעיל את מכשיר האידיז.
- אסור לילדים לנקות או לטפל במנהיך האידיז.
- אין להסיר אבנית ממכשיר האידיז עם חומצה קרוזובית. מכשיר האידיז

למידע נוסף על Steamery, המוצרים שלנו ואופן הטיפול הכללי לבגדים, אנא בקרו ב: אתר האינטרנט שלנו: [www.steamery.co.il](http://www.steamery.co.il) או שלחו לנו דואר אלקטרוני לכתובת [info@steamery.co.il](mailto:info@steamery.co.il)



- יכול להפוך חומצה לגזים קטלניים בשאיפה. אל תשתמשו במכשיר האידיו אם כבל החשמל פגום, אם הוא אינו פועל כראוי, אם הוא נפל על הקרקע, ניוק או שקע במים. אל תנסו לתקן את המכשיר. הרכבה או תיקון לא נאותים עלולים לגרום לשריפה, להתחשמלות או לפציעה אישית בעת השימוש במכשיר. החזירו את המכשיר למרכז שירות מורשה לצורך בדיקה ותיקון.
  - אין להשתמש במכשיר האידיו בכל דרך אחרת מהמתואר במדריך זה.
  - למכשיר זה יש תקע מקוטב - השתמשו בו תמיד בשקע עם הארקה.
  - אם אתם רוצים להשתמש בכבל מאריך זה חייב להיות כבל מוארק.
  - אל תפעילו את מכשיר האידיו עד שמיכל המים יתמלא כראוי במים.
  - נגיעה בחלקים חמים, מים חמים או אדים עלולה לגרום לכוויות. לבשו תמיד את משטח / כפפת האידיו, מצורף, כדי למנוע צריבה בזמן האידיו. לבשו את משטח האידיו על היד הנגדית לזו שבה אתם מחזיקים את מכשיר האידיו.
  - כדי להפחית את הסיכון לעומס יתר על המעגל, אין להפעיל דבר מלבד מכשיר האידיו (מכשיר בעל הספק גבוה) באותו מעגל.
  - אל תאזרו את הבגדים שלכם או בגדים של אנשים אחרים בזמן שהם לבשים אותם.
- לבשים אותם.
- אין להשליך את המדריך הזה. שמרו אותו ואחסן עם מכשיר האידיו.

## מפרטים

מקור: סין  
אישורים: CE, CB, UKCA, KC, PSE, CQC, cETLus  
דגם: Cirrus X Handheld Steamer  
יבואן: Steamery AB  
תדר, מתח והספק:  
EU, IL, UK, CH: AC 220-240V~, 50-60Hz, 1190-1416W  
US, CA: AC 120V~, 60Hz, 1200W  
TW: AC 110V~, 60Hz, 1200W  
JP: AC 100V~, 50-60Hz, 1200W  
CN: AC 220V~, 50Hz, 1350W  
KR: AC 220V~, 60Hz, 1350W  
משקל נטו: 590 גרם  
משקל ברוטו: 748 גרם  
אורך כבל חשמלי: 2 מ' (ארה"ב: 2.4 מ')  
זמן הפעלה: 20 שניות  
תפוקת קיטור: 18-20 גרם לדקה.

## סיכום אחריות

אחריות לשנה - מטעם יו אר פרדיס בע"מ "סטימרי" המתחייבת לאחריות על חומרת המוצר כולל האביזרים כנגד פגמים למשך שנה מיום הרכישה המקורית. סטימרי אינה מתחייבת על האחריות כנגד בלאי רגיל או תחזוקה לקויה, למשל לזנז שנגרם למגנרץ כתוצאה מתאונה או שימוש לרעה. לקבלת שירות, נא לשלוח דוא"ל לסטימרי - [info@steamery.co.il](mailto:info@steamery.co.il) או להתקשר ל 03-6888709

במידה ותגישו תביעה במסגרת אחריות זו, סטימרי תתקן, תחליף או תחזיר לכם את המגנרץ על פי שיקול דעתה. הטבות האחריות הן בנוסף לכוויות הניתנות / על פי חוקי הצרכן המקומיים. יתכן שתידרשו לספק הוכחת פרטי רכישה חשבונית קנייה בעת הגשת תביעה במסגרת אחריות זו.

## סילוק פסולת ציוד

אסור לערבב מוצרי חשמל ואלקטרוניקה עם פסולת ביתית רגילה. לטיפול, השבה ומיחזור נאותים, יש לקחת מוצר זה לנקודות איסוף ייעודיות למיחזור פסולת ציוד חשמלי ואלקטרוני.

לטיפול, השבה ומיחזור נאותים, יש לקחת מוצר זה לנקודות איסוף ייעודיות למיחזור פסולת ציוד חשמלי ומיחזור פסולת ציוד חשמלי ואלקטרוני. לטיפול, השבה ומיחזור נאותים, יש לקחת מוצר זה לנקודות איסוף ייעודיות למיחזור פסולת ציוד חשמלי ואלקטרוני.

© Steamery 2023. עוצב על ידי Steamery בשטוקהולם. הדפס בסין.

[steamerystockholm.com](http://steamerystockholm.com)