



SILVERSTONE

GRANDIA SERIES

# GD09

The perfect HTPC case for everyone



**ENGLISH** Installation instructions based on this model: SST-GD09B

**DEUTSCH** Montageanleitung nach diesem Modell: SST-GD09B

**FRANÇAIS** Instructions d'installation basées sur ce modèle: SST-GD09B

**ESPAÑOL** Instrucciones de instalación basadas en este modelo: SST-GD09B

**ITALIANO** Istruzioni di installazione basate su questo modello: SST-GD09B

**РУССКИЙ** Инструкция по установке на основе этой модели: SST-GD09B

**ไทย** คำแนะนำการติดตั้งตามรุ่นนี้: SST-GD09B

**日本語** このモデルに基づいたインストール手順: SST-GD09B

**한국어** 이 모델을 기반으로 한 설치 지침: SST-GD09B

**繁體中文** 安裝說明以此型號為主: SST-GD09B

**繁體中文** 安裝說明以此型號為主: SST-GD09B

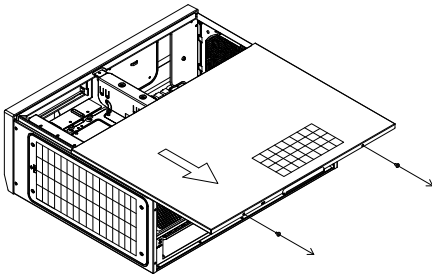
[www.silverstonetek.com](http://www.silverstonetek.com)

# Installation Chart

Before you begin, please make sure that you

- (1) have all components collected
- (2) check that all components do not have compatibility problems with each other or with the case
- (3) if possible, assemble the components outside the case first to make sure they are working
- (4) keep the motherboard manual ready for reference during installation
- (5) prepare a Philips screwdriver.

1



## ENGLISH

Unscrew screws from the rear of the chassis then remove the top cover

## DEUTSCH

Lösen Sie die beiden Schrauben von der Rückseite des Gehäuses, entfernen Sie dann die obere Abdeckung.

## FRANÇAIS

Dévissez les deux vis de l'arrière du boîtier puis retirez le panneau supérieur.

## ESPAÑOL

Afloje dos tornillos de la parte posterior del chasis para retirar la cubierta superior.

## ITALIANO

Allentare le due viti sul lato posterior del telaio e poi rimuovere il coperchio superiore.

## РУССКИЙ

Ослабьте два винта на задней панели корпуса и снимите верхнюю крышку.

## 繁體中文

取下上蓋螺絲，取下上蓋板

## 簡體中文

取下上蓋螺絲，取下上蓋板

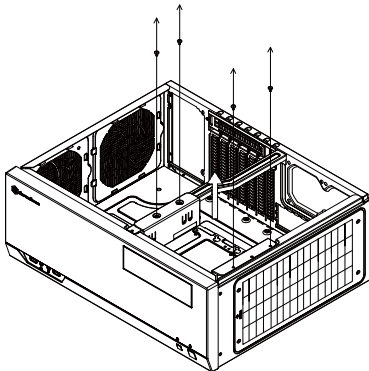
## 日本語

ケース後部のネジ2本をゆるめてからトップカバーを取り外します。

## 한국어

케이스 후면에 있는 두 개의 나사를 풀 다음 상단 커버를 분리합니다.

2



## ENGLISH

Unscrew four screws from the optical drive bracket to remove it

## DEUTSCH

Lösen Sie die vier Schrauben, welche den Schacht für das optische Laufwerk halten, nehmen Sie den Schacht heraus.

## FRANÇAIS

Dévissez les quatre vis fixant le casier du lecteur optique afin de le retirer

## ESPAÑOL

Desatornille cuatro tornillos que sujetan el bracket del dispositivo óptico y luego retírelo.

## ITALIANO

Svitare le 4 viti che tengono la staffa del drive ottico e quindi rimuoverlo.

## РУССКИЙ

Открутите четыре шурупа, удерживающих кронштейн жесткого диска, и выньте кронштейн.

## 繁體中文

鬆開光碟架4顆螺絲，卸下光碟架

## 簡體中文

松开光盘架4颗螺丝，卸下光盘架

## 日本語

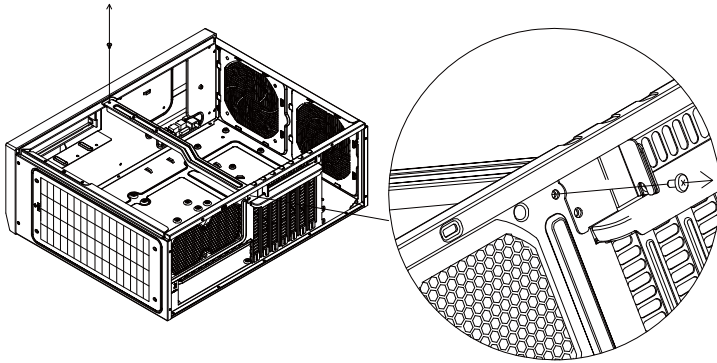
光学ドライブブラケットを固定しているネジ4本を外し、ブラケットを取り外します。

## 한국어

광드라이브 브라켓을 고정하고 있는 4개의 나사를 제거합니다.

# Installation Guide

3



## ENGLISH

Unscrew two screws from the center brace to remove it

## DEUTSCH

Lesen Sie die beiden Schrauben an der mittleren Halterung, nehmen Sie die Halterung heraus.

## FRANÇAIS

Dévissez les deux vis de la barre centrale afin de la retirer.

## ESPAÑOL

Desatornille dos tornillos del eje central para quitarlo.

## ITALIANO

Svitare le due viti del gancio centrale per rimuoverlo.

## РУССКИЙ

Открутите два шурупа на центральной скобе и выньте ее.

## 繁體中文

鬆開中支架2顆螺絲，卸下中支架

## 簡體中文

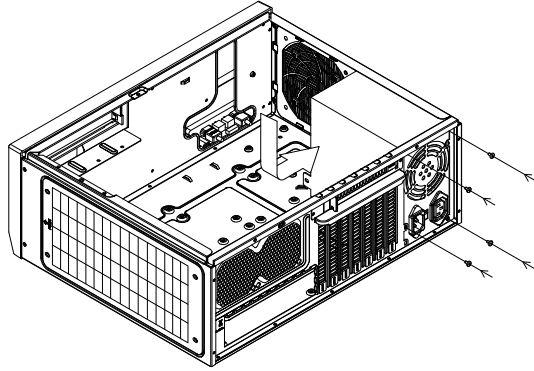
松开中支架2顆螺絲，卸下中支架

## 日本語

中央の支柱のネジ2本を外して、取り外します。

## 한국어

중앙 버팀대의 2개의 나사를 제거합니다.



### ENGLISH

Install power supply into the case. If you use a power supply with 120mm fan or bigger, we recommend installing it with the fan facing left (outwards). For more information regarding power supply size limitations, please refer to the component guide in later pages

### DEUTSCH

Falls Sie ein Netzteil mit einem 120 mm-Lüfter (oder größer) verwenden, empfehlen wir eine Installation, bei der der Lüfter nach links (außen) zeigt. Weitere Hinweise zur Größenbeschränkung bei Netzteilen finden Sie in den Komponentenhinweisen auf den folgenden Seiten.)

### FRANÇAIS

Si vous utilisez une source d'alimentation avec un ventilateur de 120mm ou plus, nous vous recommandons d'installer avec le ventilateur tourné vers la gauche (vers l'extérieur).

### ESPAÑOL

Si usa una fuente de alimentación con un ventilador de 120mm o mayor, le recomendamos instalarlo con el ventilador hacia la izquierda (hacia afuera). Para tener mas informacion sobre las limitaciones de tamaño de la fuente de alimentacion, por favor consulte la guia de componenetes que aparece en paginas posteriores.

### ITALIANO

Se si utilizza un alimentatore con ventola da 120 mm o più grande, si consiglia di installarlo con la ventola rivolta verso sinistra (verso l'esterno). Per maggiori informazioni in merito alle limitazioni in dimensioni degli alimentatori installabili, fare riferimento alla guida nelle pagine seguenti.

### РУССКИЙ

При использовании блока питания со 120-мм и более мощным вентилятором мы рекомендуем устанавливать его, направленным влево (наружу). Более подробную информацию об ограничениях на габариты блока питания вы найдете на следующих страницах руководства.

### 繁體中文

將電源供應器由上放入機殼內，如果有12cm或以上尺寸的風扇，我們建議朝左（外部）（關於電源供應器長度規格，請參考元件尺寸限制）

### 簡體中文

将电源供应器由上放入机壳内，如果有12cm或以上尺寸的风扇，我们建议朝左（外部）（关于电源供应器长度规格，请参考组件尺寸限制）

### 日本語

120mmまたはそれより大きいファンの付属した電源を使用される場合は、ファンが左側（外向き）になるように設置することを推奨します。電源の寸法制限の詳細については、後述のコンポーネントガイドをご参照ください

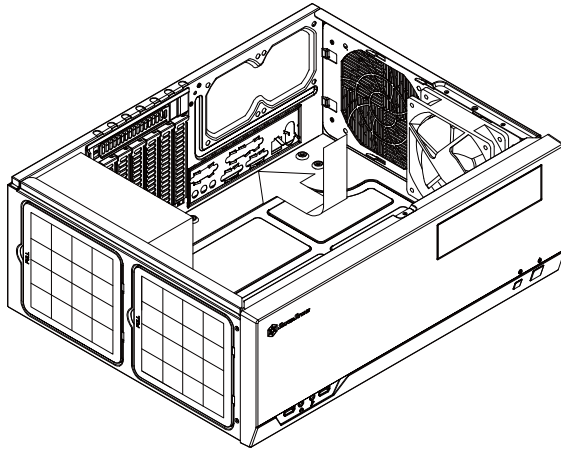
### 한국어

전원 공급장치에 120mm 이상의 팬이 있는 경우 팬이 정면 왼쪽(바깥쪽)을 향하도록 설치할 것을 권장합니다. 파워 서플라이의 크기 제한에 대한 더 자세한 내용을 확인하려면, 뒤의 컴퍼넌트 가이드를 참조하세요.

# Installation Guide

---

5



## ENGLISH

Insert the I/O shield included with your motherboard into the rear I/O slot on the case

## DEUTSCH

Setzen Sie das mit Ihrem Motherboard gelieferte I/O-Blech in die Aussparungen an der Rückseite des Gehäuses ein, installieren Sie anschließend das Motherboard im Gehäuse.

## FRANÇAIS

Insérez la plaque d'E/S inclus avec votre carte mère, puis installez la carte mère dans le boîtier

## ESPAÑOL

Inserte el protector de E/S incluido en su placa base, luego instale la placa base en la carcasa.

## ITALIANO

Installare la mascherina I/O inclusa con la scheda madre, quindi installare la mainboard nel case.

## РУССКИЙ

Установите заглушку для разъемов задней панели материнской платы, прилагаемую к материнской плате, затем установите материнскую плату в корпус.

## 繁體中文

將 I/O 彈片裝上機殼

## 簡體中文

將 I/O 彈片裝上機殼

## 日本語

お持ちのマザーボードに付属のI/Oシールドを挿入してから、ケースの中にマザーボードを取り付けます。

## 한국어

메인보드와 같이 동봉된 I/O Shield 를 삽입한 후, 메인보드를 케이스에 설치합니다.

# Installation Guide

6

## ENGLISH

If required, install additional motherboard standoffs onto the motherboard tray, then install the motherboard into the case and secure with Motherboard screws

## DEUTSCH

If required, install additional motherboard standoffs onto the motherboard tray, then install the motherboard into the case and secure with Motherboard-Schrauben

## FRANÇAIS

Si nécessaire, veuillez installer des entretoises de carte mère supplémentaires sur le plateau de la carte mère, puis installer la carte mère dans le boîtier et attachez-la avec la vis de la carte mère

## ESPAÑOL

Si es necesario, instale soportes adicionales para placas base en la bandeja de la placa base, luego instale la placa base en la carcasa y fijela con tornillos de la placa base

## ITALIANO

Se necessario, installare distanziatori supplementari della scheda madre cassetto della scheda madre, quindi installare la scheda madre nel case e fissarla con la viti della scheda madre

## РУССКИЙ

При необходимости установите дополнительные опорные винты на лоток системной платы, затем установите системную плату в корпус и закрепите с помощью винты материнской платы

## 繁體中文

請依需求將主機板螺柱鎖固於機殼，再將主機板裝入機殼，用主板螺絲將其鎖固

## 簡體中文

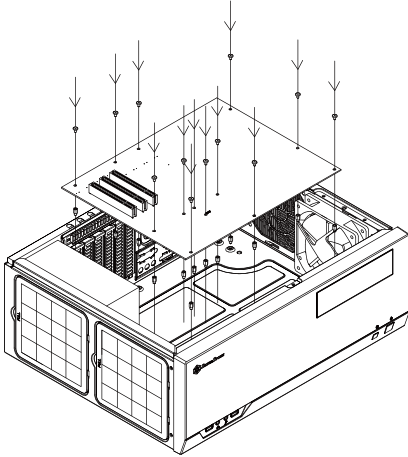
請依需求將主板螺柱鎖固于机壳，再将主板装入机壳，用主板螺丝将其锁固

## 日本語

必要の場合は、マザーボードトレイに追加のマザーボードスベークサーを取り付けてから、マザーボードのネジでマザーボードをケースに固定します。

## 한국어

필요할 경우 메인보드 트레이에 위에 메인보드 스탠드오프를 추가 설치한 다음 메인보드를 케이스에 끼우고 마더 보드 나사로 고정하십시오.



7

## ENGLISH

We recommend at this point to start thinking about routing the cables cleanly before connecting them to the motherboard, cables include fan cables, power supply 24pin cable, CPU ATX 4pin/EPS12V 8pin, front panel connectors, and front I/O connectors

## DEUTSCH

An diesem Punkt empfehlen wir Ihnen, über eine saubere Verlegung der Kabel nachzudenken, bevor Sie die Kabel an das Motherboard anschließen. Zu den Kabeln zählen Stromversorgungskabel (24-polig), CPU ATX-Kabel (4-polig)/EPS 12 V-Kabel (8-polig), Frontblenden-Anschlusskabel sowie Front-I/O-Kabel.

## FRANÇAIS

A ce stade nous recommandons de commencer à organiser proprement les câbles avant de les brancher à la carte mère, câbles de ventilateurs, connecteur 24pin de l'alimentation, Connecteur ATX 4 pin/EPS12V 8pin du processeur, connecteurs du panneau frontal, et les connecteurs des ports E/S frontaux.

## ESPAÑOL

Le recomendamos que en este punto comience a enrutar los cables con limpieza antes de conectarlos a la placa base. El término "cables" incluye los cables de los ventiladores, el cable de 24 pines de la fuente de alimentación, el de 4 pines CPU ATX/8 pines EPS12V, conectores del panel frontal y conectores de E/S frontales.

## ITALIANO

A questo punto, si raccomanda di pensare a come gestire la disposizione dei cavi interni prima di connetterli alla scheda madre. Si fa riferimento ai i cavi delle ventole, all cavo dell'alimentatore a 24 pin, al 4pin ATX ed EPS 12V 8 pin, alle connessioni del pannello frontale ed alle connessioni frontali I/O.

## РУССКИЙ

Мы рекомендуем задуматься о прокладке кабелей до их подключения к материнской плате. Имеются в виду следующие кабели: кабели вентиляторов, 24-контактный силовой кабель, 4-контактный ATX и 8-контактный EPS 12В кабели ЦП, разъемы передней панели и передние разъемы ввода/вывода.

## 繁體中文

建議您在此時間開始理線，再將線連接至主板。線材包括風扇，電源24 pin, CPU ATX 4 pin/ EPS12V 8 pin, 前面板和前置I / O

## 簡體中文

建议您在此时开始理线，再将线连接至主板。线材包括风扇，电源24 pin, CPU ATX 4 pin/ EPS12V 8 pin, 前面板和前置I / O

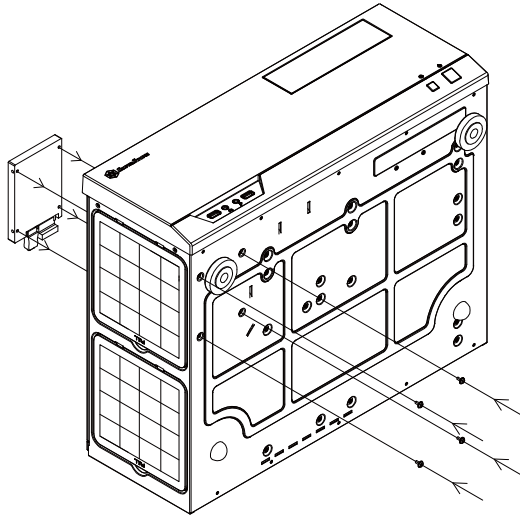
## 日本語

マザーボードにケーブルを接続する前に、すっきりしたケーブルの取り回しを考え始めるようお勧めします。これには、ファンケーブル、電源24ピンケーブル、CPU ATX 4ピン/EPS12V 8ピン、フロントパネルコネクタ、およびフロントI/Oコネクタが含まれます。

## 한국어

이번 단계에서부터 케이블을 정리에 대해 생각해주시기를 권장합니다. 팬 케이블, 파워 서플라이 24핀 케이블, CPU, ATX 4핀/EPS 12V 8핀, 전면패널 커넥터, 전면 IO 커넥터 등이 대상이 됩니다.





### ENGLISH

Install 2.5" drive onto the floor of the case and secure with screws. Make sure drive connectors are facing the rear of the case

### DEUTSCH

Installieren Sie das 2,5 Zoll-Laufwerk im unteren Teil des Gehäuses; anschließend mit Schrauben fixieren. Stellen Sie sicher, dass die Laufwerksanschlüsse in Richtung Gehäuserückseite zeigen

### FRANÇAIS

Installez le lecteur 2,5" dans la partie inférieure du châssis et attachez-le avec des vis. Vérifiez que les connecteurs pour lecteur font face à l'arrière du châssis

### ESPAÑOL

Instale el dispositivo de 2,5" en el suelo de la carcasa y fjelo con tornillos. Asegúrese de que los conectores de los dispositivos se orientan hacia la parte trasera de la carcasa.

### ITALIANO

Installare l'unità 2.5" sulla base del case e fissarla con le viti. Assicurarsi che connettori dell'unità siano rivolti verso la parte posteriore del case

### РУССКИЙ

Установите 2,5-дюймовый дисковод в нижней части корпуса и закрепите его винтами. Разъемы подключения диска должны быть обращены к задней панели корпуса

### 繁體中文

將2.5" 硬碟裝入底板, 並鎖固, 接頭朝後

### 簡體中文

將2.5" 硬盘裝入底板, 并鎖固, 接头朝后

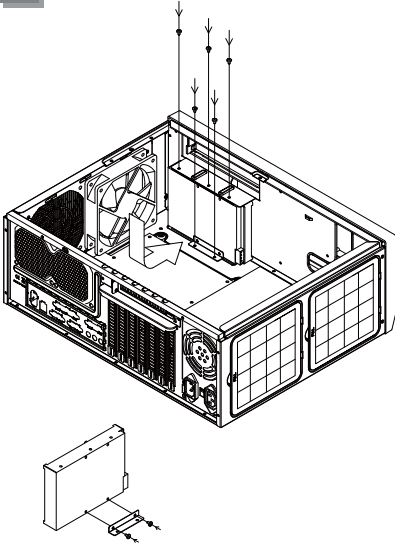
### 日本語

2.5" ドライブをケース底部に設置しネジで固定します。ドライブのコネクタがケース後部に向いていることを確認します。

### 한국어

2.5" 드라이브를 케이스底部에 설치시네지 고정시킵니다. 드라이브의 코넥타가 케이스後部에 향하고 있는 것을 확인시킵니다.

9



## ENGLISH

Use small bracket included in the accessories box to install 3.5" drive beneath the optical drive area

## DEUTSCH

Verwenden Sie die mitgelieferte kleine Halterung zur Installation des 3,5-Zoll-Laufwerks unter dem Bereich des optischen Laufwerks

## FRANÇAIS

Utiliser le petit support fourni dans la boîte d'accessoires pour installer le disque 3,5" sous la zone de lecteur optique.

## ESPAÑOL

Use el bracket pequeño incluido en la caja de accesorios para instalar el dispositivo de 3,5" bajo la zona del dispositivo óptico

## ITALIANO

Utilizzare la piccola staffa inclusa nella scatola degli accessori per installare l'unità da 3,5" sotto la zona dell'unità ottica

## РУССКИЙ

Для установки 3,5-дюймового диска под оптическим приводом используйте малый кронштейн из пакета аксессуаров

## 繁體中文

使用零件包內附小架，安裝光碟機下方的3.5"硬碟

## 簡體中文

使用零件包內附小架，安裝光驅下方的3.5"硬盤

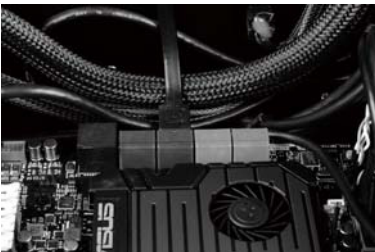
## 日本語

3.5"ドライブは、アクセサリボックス内の小型ブラケットを使って、光学ドライブの下方に設置します。

## 한국어

액세서리 상자에 들어 있는 소형 브래킷을 이용해서 광 드라이브 영역 아래쪽에 3.5" 드라이브를 설치하십시오.

10



## ENGLISH

Depending on your configuration, pre-connect any SATA cables to your motherboard before installing expansion cards

## DEUTSCH

Je nach Konfiguration schließen Sie jegliche SATA-Kabel an Ihrem Motherboard an, bevor Sie Erweiterungskarten installieren

## FRANÇAIS

Selon votre configuration, veuillez pré-brancher les câbles SATA de votre carte mère avant d'installer des cartes d'extension.

## ESPAÑOL

Dependiendo de su configuración, pre-conecte cualquier cable SATA a su placa base antes de instalar las tarjetas de expansión

## ITALIANO

In base alla configurazione, pre-collegare tutti i cavi SATA alla scheda madre prima di installare le schede di espansione

## РУССКИЙ

В зависимости от конфигурации, перед установкой карт расширения подключите к системной плате кабели SATA

## 繁體中文

視配置而定，介面卡可能擋住主機板的SATA插槽，建議您先數好需要的SATA線材，這時先插好

## 簡體中文

視配置而定，适配卡可能擋住主板的SATA插槽，建議您先數好需要的SATA線材，這時先插好

## 日本語

ご使用の構成に依存しますが、拡張カード装着の前に必要なSATAケーブルを前もってマザーボードに接続しておきます。

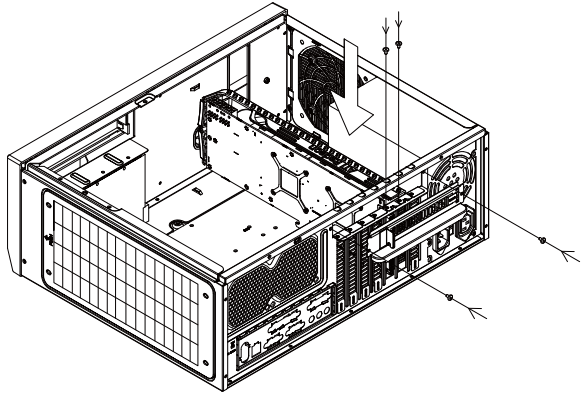
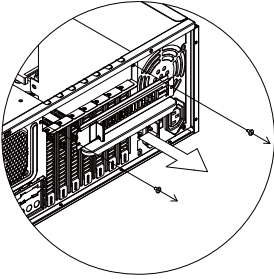
## 한국어

사용자의 구성에 따라서는 확장 카드를 설치하기 전에 메인보드에 SATA 케이블을 미리 연결해야 합니다.



# Installation Guide

11



## ENGLISH

Remove expansion slot covers as required, install expansion cards and secure with screws

## DEUTSCH

Entfernen Sie die Abdeckungen des Erweiterungssteckplatzes wie erforderlich; installieren Sie die Erweiterungskarten und sichern Sie mit Schrauben

## FRANÇAIS

Retirez les caches des fentes d'extension si nécessaire, installez les cartes d'extension et attachez-les avec des vis.

## ESPAÑOL

Retire las cubiertas de los zócalos de expansión según lo necesite, instale tarjetas de expansión y fijelas con tornillos

## ITALIANO

Rimuovere le coperture degli alloggi di espansione come necessario, installare schede di espansione e fissarle con le viti

## РУССКИЙ

При необходимости снимите крышки слотов расширения, установите карты расширения и закрепите винтами

## 繁體中文

先取下擴充槽上的蓋板與擋片，再將擴充卡裝入，並以內附螺絲鎖固。

## 簡體中文

先取下扩展槽上的盖板与挡片，再将扩充卡装入，并以内附螺丝锁固。

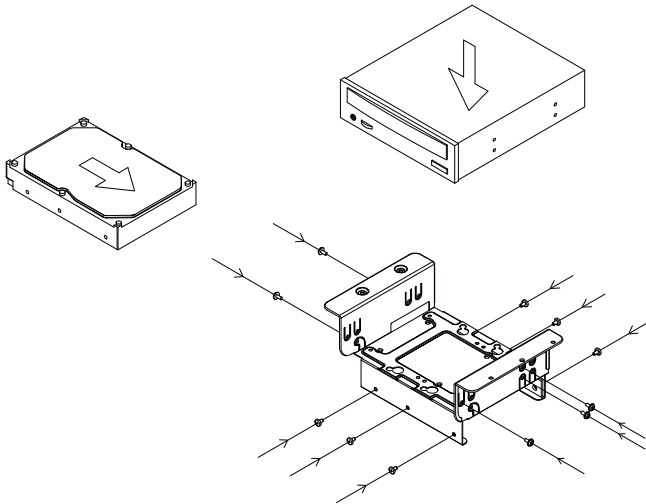
## 日本語

必要に応じて拡張スロットカバーを外し、拡張カードを装着してからネジで固定します。

## 한국어

확장 슬롯 커버를 분리한 다음, 필요한 확장 카드를 설치하고 제공된 나사를 사용하여 고정시키십시오.

## 12



### ENGLISH

Install hard drive and optical drive to optical drive bracket as required. For more details on installation of this bracket, please refer to the guides in the later pages

### DEUTSCH

Installieren Sie Festplatte und optisches Laufwerk wie erforderlich in der Halterung für optische Laufwerke. Weitere Einzelheiten zur Installation dieser Halterung entnehmen Sie bitte den Anleitungen auf späteren Seiten

### FRANÇAIS

Installez le disque dur et le lecteur optique sur le support de lecteur optique si nécessaire. Pour plus de détails sur l'installation de ce support, veuillez consulter les guides dans les pages suivantes.

### ESPAÑOL

Instale un disco duro o dispositivo óptico en el bracket para dispositivo óptico según lo precise. Para más detalles sobre la instalación de este bracket, por favor consulte las guías de páginas posteriores

### ITALIANO

Installare il disco rigido e l'unità ottica al supporto dell'unità ottica come necessario. Per altri dettagli sull'installazione di questa staffa, di consultare le guide nelle pagine successive

### РУССКИЙ

Установите жесткий диск и оптический привод соответствующим образом на кронштейн оптического привода. Подробная информация по установке этого кронштейна дана в руководствах, приведенных далее

### 繁體中文

將硬碟與光碟安裝上光碟架, 如果要用向下相容的方式安裝, 請參考說明

### 簡體中文

將硬碟與光盤安裝上光盤架, 如果要用向下兼容的方式安裝, 請參考說明

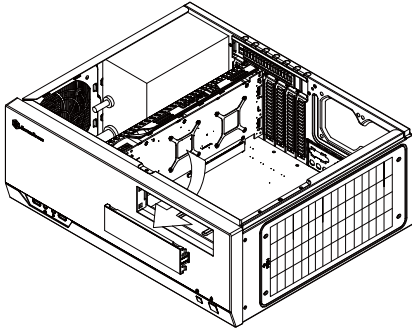
### 日本語

必要に応じて、光学ドライブ・ブラケットにハードディスクドライブと光学ドライブをインストールします。  
このブラケットのインストールに関する詳細は、後述ページにおけるガイドをご参照ください。

### 한국어

필요할 경우 하드 드라이브와 광 드라이브를 광 드라이브 브래킷에 설치하십시오. 이 브래킷 설치에 관한 자세한 내용은 다음 페이지의 지시사항을 참조하십시오.

## 13



### ENGLISH

Remove 5.25" drive bay cover if needed

### DEUTSCH

Entfernen Sie die Abdeckung des 5,25-Zoll-Laufwerkseinschubs, falls erforderlich

### FRANÇAIS

Retirez le couvercle de la baie de lecteur 5,25" si nécessaire.

### ESPAÑOL

Retire la cubierta de la bahía de dispositivos de 5,25" si lo necesita

### ITALIANO

Rimuovere la copertura dell'alloggio unità 5,25", se necessario

### РУССКИЙ

При необходимости снимите крышку отсека 5,25-дюймового диска

### 繁體中文

如果需要，移除5.25" 檔板

### 簡體中文

如果需要，移除5.25" 档板

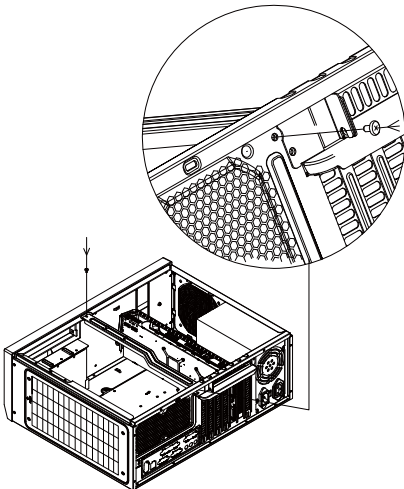
### 日本語

必要ならば5.25"ドライブベイカバーを取外します。

### 한국어

필요할 경우 5.25" 드라이브 베이 커버를 벗기십시오.

## 14



### ENGLISH

Reinstall the center brace back into the case

### DEUTSCH

Bauen Sie die mittlere Halterung wieder in das Gehäuse ein.

### FRANÇAIS

Réinstallez la barre central dans le boîtier.

### ESPAÑOL

Reinstale el eje central en la carcasa.

### ITALIANO

Reinstallare il gancio centrale nel case.

### РУССКИЙ

Вставьте центральную скобу обратно в корпус.

### 繁體中文

安裝中支架

### 簡體中文

安裝中支架

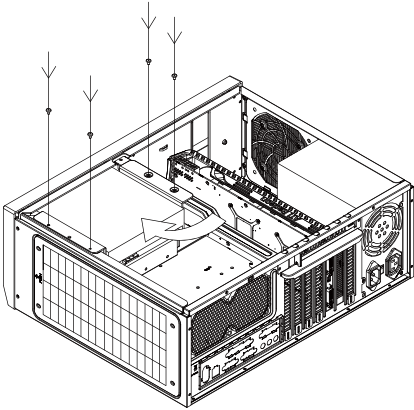
### 日本語

ケースの中に中央の支柱を戻します。

### 한국어

케이스에 중앙 지지대를 재 설치합니다.

15



## ENGLISH

Reinstall the optical drive bracket back into the case

## DEUTSCH

Installieren Sie die Halterung für optische Halterungen wieder im Gehäuse

## FRANÇAIS

Réinstallez le support du lecteur optique dans le boîtier.

## ESPAÑOL

Reinstale el bracket para dispositivo óptico de nuevo en la carcasa

## ITALIANO

Reinstallare il supporto dell'unità ottica sul telaio

## РУССКИЙ

Установите кронштейн оптического привода в корпус

## 繁體中文

將光碟架裝回機殼

## 簡體中文

將光盤架裝回機壳

## 日本語

光学ドライブ・ブラケットをケースに戻します。

## 한국어

광 드라이브 브래킷을 케이스에 도로 끼우십시오.

16



## ENGLISH

Connect all data and power cables for installed drives. 90 degree angled connectors are recommended for better space saving

## DEUTSCH

Schließen Sie alle Daten- und Netzkabel für die installierten Laufwerke an. 90 Grad

## FRANÇAIS

Branchez tous les câbles de données et d'alimentation pour les lecteurs installés. Des connecteurs couvés à 90 degrés sont recommandés pour mieux économiser de l'espace.

## ESPAÑOL

Conecte todos los cables de datos y potencia para los dispositivos instalados. Los conectores en ángulo de 90 grados se recomiendan para ahorrar más espacio

## ITALIANO

Collegare tutti i cavi dati e di alimentazione per le unità installate. Sono raccomandati connettori ad angolo di 90 gradi per un migliore risparmio di spazio

## РУССКИЙ

Подключите все кабели данных и питания к установленным приводам. Для оптимального использования объема корпуса рекомендуется использовать Г-образные разъемы

## 繁體中文

連接所有已安裝硬碟的線材。建議使用90度連接線，以節省空間

## 簡體中文

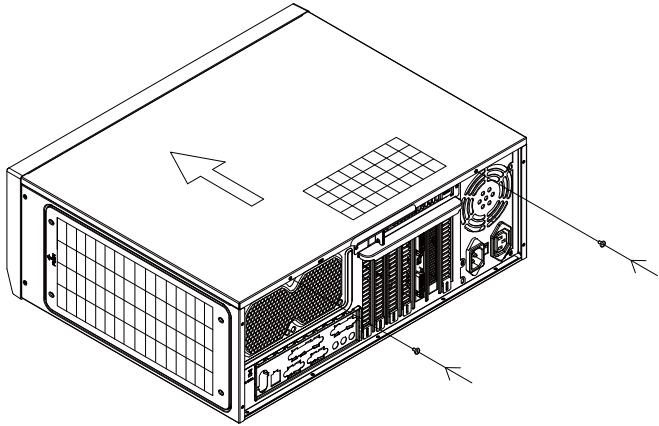
連接所有已安裝硬碟的線材。建議使用90度連接線，以節省空間

## 日本語

装着されたドライブの用のデータおよび電源ケーブルを全部接続します。より優れたスペース節約には、90度アングルコネクタがお勧めです。

## 한국어

설치된 드라이브를 위한 모든 데이터와 전원 케이블을 연결하십시오. 좁은 공간의 경우 90도 각도의 커넥터 사용을 권장합니다.



### ENGLISH

Reinstall top cover back onto the case to complete installation

### DEUTSCH

Bringen Sie zum Abschluss der Installation die obere Abdeckung wieder am Gehäuse an

### FRANÇAIS

Réinstallez le couvercle supérieur sur le boîtier pour terminer l'installation.

### ESPAÑOL

Reinstale la cubierta superior de nuevo en la carcasa para completar la instalación

### ITALIANO

Reinstallare la copertura superiore sul case per completare l'installazione

### РУССКИЙ

Установите верхнюю крышку на корпус

### 繁體中文

裝回上蓋板, 完成組裝

### 簡體中文

裝回上蓋板, 完成組裝

### 日本語

上部カバーをケースに戻すと、インストールは完了です。

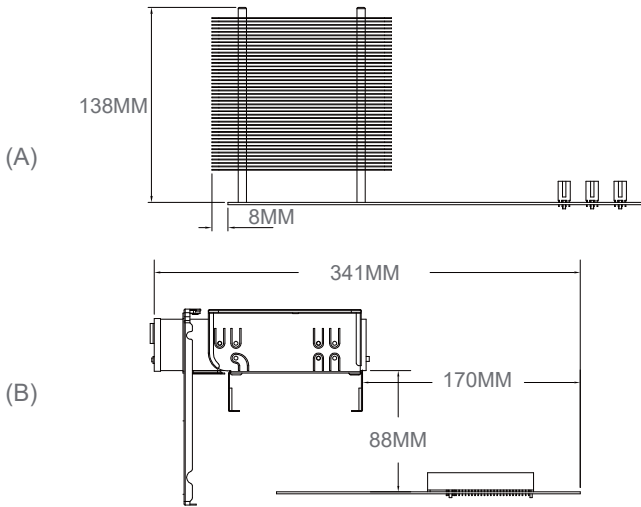
### 한국어

상단 커버를 케이스에 도로 씌우면 설치가 완료됩니다.

# Component size limitations

The GD09 was designed to be compatible with standard sized or some larger components, please refer to the following guidelines for component selection and future upgrade considerations.

## (1) CPU cooler height limitation



### ENGLISH

A. The GD09 has 138mm height limitation for CPU cooler and clearance of 8mm beyond the motherboard. If no optical drive is installed, there is 170mm of room from the front panel to the motherboard edge.

B. The clearance below the optical drive is 88mm.

The total distance from the front optical drive opening to the rear of the motherboard is 341mm, so if you know how long the optical drive is, then you can easily calculate the available area with the optical drive installed.

### DEUTSCH

A. Das GD09 hat eine Höhenbeschränkung von 138 mm bei CPU-Kühlern und einen Abstand von 8 mm jenseits des Motherboards.

Falls kein optisches Laufwerk installiert wird, gibt es einen Freiraum von 170 mm Platz zwischen Frontblende zur Kante des Motherboards.

B. Der Abstand unter dem optischen Laufwerk beträgt 88 mm.

Der Gesamtabstand zwischen Öffnen des vorderen optischen Laufwerks und der Rückseite des Motherboards beträgt 341 mm; falls Sie also wissen, wie lang das optische Laufwerk ist, können Sie den verfügbaren Platz mit installiertem optischem Laufwerk einfach berechnen.

### FRANÇAIS

A. Le GD09 a une limitation de hauteur de 138mm pour le refroidisseur de CPU et un espace libre de 8mm au-delà de la carte mère. Si aucun lecteur optique n'est installé, il y a 170mm d'espace à partir du panneau avant jusqu'au bord de la carte mère.

B. L'espace libre en dessous du lecteur optique est 88mm.

La distance totale de l'ouverture avant du lecteur optique à l'arrière de la carte mère est 341 mm, donc si vous connaissez la longueur du lecteur optique, alors vous pouvez facilement calculer la surface disponible avec le lecteur optique installé.

### ESPAÑOL

A. La GD09 tiene una limitación de altura de 138mm para el disipador de la CPU y un espacio libre de 8mm más allá de la placa base. Si no se instalan dispositivos ópticos, existe un espacio de 170mm de espacio desde el panel frontal hasta el borde de la placa base.

B. El espacio libre necesario bajo el dispositivo óptico es de 88mm.

La distancia total desde la abertura del dispositivo óptico frontal hasta la parte posterior de la placa base es de 341mm, luego si conoce la longitud del dispositivo óptico, podrá calcular fácilmente el espacio disponible con el dispositivo óptico instalado.

### ITALIANO

A. GD09 ha una limitazione in altezza di 138 mm per il dispersore di calore CPU ed uno spazio libero di 8 mm al di là della scheda madre. Se non è installata alcuna unità ottica, c'è uno spazio di 170 mm dal pannello frontale al bordo della scheda madre.

B. Lo spazio libero sotto l'unità ottica è di 88 mm.

La distanza totale dall'apertura frontale dell'unità ottica alla parte della scheda madre è 341mm, quindi se si sa quanto a lun ga l'unità ottica si può facilmente calcolare l'area disponibile quando l'unità ottica è installata.

### РУССКИЙ

A. Корпус GD09 имеет ограничение по высоте 138-мм для системы охлаждения процессора и зазор 8-мм над системной платой. Если оптический привод не устанавливается, остается пространство 170-мм от края системной платы.

B. Зазор под оптическим приводом составляет 88-мм.

Общее расстояние от переднего отверстия для оптического привода до задней стороны системной платы составляет 341-мм, поэтому, если вам известна длина оптического привода, вы можете легко рассчитать доступное пространство при установленном оптическом приводе.

# Component size limitations

## 한국어

- A. GD09 모델의 경우 CPU 쿨러의 높이가 138mm로 제한되며 메인보드까지 8mm의 여유가 있습니다. 광 드라이브를 설치하지 않은 경우 전면 패널에서 메인보드 가장자리까지의 공간은 170mm입니다.
- B. 광 드라이브 아래쪽 여유 공간은 88mm입니다.
- 광 드라이브 전면 구멍에서 메인보드 후면까지의 총 길이는 341mm이며 광 드라이브의 길이를 알고 있을 경우 광 드라이브 설치에 이용할 수 있는 공간을 쉽게 계산할 수 있습니다.

## 日本語

- A. GD09には、CPUクーラー高さ制限およびマザーボード上方限度8mmの余裕があります。光学ドライブをインストールしない場合、フロントパネルからマザーボード端まで170mmの余地があります。
- B. 光学ドライブ下方の余地は88mmです。
- フロントの光学ドライブからマザーボード後部までの距離は合計で341mmであるので、光学ドライブの長さが既知であれば、光学ドライブにインストール後に利用できるスペースを簡単に計算することができます。

## 繁體中文

- A. Cooler限高是138mm, Cooler外源允許超出主機板上邊界8mm; 不安裝光碟機的話前邊界為距離主機板後邊170mm
- B. 而光碟機下方涵蓋的限高為88mm
- 光碟機表面距離主機板後邊341mm, 你可以先知道光碟機本身長度是多少來判斷光碟機蓋住主機板的區域

## 简体中文

- A. Cooler限高是138mm, Cooler外源允许超出主板上边界8mm; 不安装光驱的话前边界为距离主板后边170mm
- B. 而光驱下方涵盖的限高为88mm
- 光驱表面距离主板后边341mm, 你可以先知道光驱本身长度是多少来判断光驱盖住主板的区域

(C)



## ENGLISH

- C. The illustration shows a SilverStone AR02 CPU cooler installed on a LGA115X platform with a 170mm long optical drive mounted. AR02's fan had to be installed on the rear of the heatsink to exhaust air toward the back of the case. If no optical drive was installed, then the fan can be installed facing the front drawing air into the heatsink. For both fan configurations, GD09's center brace barely clears AR02's heatsink.

## DEUTSCH

- C. Die Abbildung zeigt einen auf einer LGA115X-Plattform mit montiertem 170 mm langem optischem Laufwerk installierten SilverStone CPU-Kühler AR02. Der Lüfter des AR02 muss an der Rückseite des Kühlkörpers installiert sein, damit Luft Richtung Gehäuserückseite ausgegeben wird. Falls kein optisches Laufwerk installiert ist, kann der Lüfter so installiert werden, dass er nach vorne zeigt und die Luft in den Kühlkörper zieht. Bei beiden Lüfterkonfigurationen räumt die mittlere Klammer des GD09 knapp den Kühlkörper des AR02.

## FRANÇAIS

- C. L'illustration montre un refroidisseur de CPU SilverStone AR02 installé sur une plate-forme LGA115X avec un lecteur optique de 170mm. Le ventilateur du AR02 devait être installé à l'arrière du dissipateur thermique pour évacuer l'air vers l'arrière du boîtier. Si aucun lecteur optique n'a été installé, le ventilateur peut alors être installé face à l'entrée frontale de l'air dans le dissipateur thermique. Pour les deux configurations de ventilation, le centre du GD09 passe à peine le dissipateur thermique de AR02.

## ESPAÑOL

- C. La ilustración muestra un disipador de CPU AR02 de SilverStone instalado en una plataforma LGA115X con un dispositivo óptico de 170mm de largo instalado. El ventilador del AR02 debe instalarse en la parte posterior del disipador hacia el aire de salida de la parte posterior de la carcasa. Si no se instalan dispositivos ópticos, entonces el ventilador se puede instalar orientado frente al aire de salida frontal hacia el disipador. Para ambas configuraciones del ventilador la abrazadera central de la GD09 apenas deja espacio para el disipador AR02.

## ITALIANO

- C. L'illustrazione mostra un dispersore di calore CPU SilverStone AR02 installato su una piattaforma LGA115X con una unità ottica lunga 170 mm. La ventola di AR02 deve essere installata sul retro del dissipatore di calore per scaricare l'aria verso il retro del case. Se non è installata alcuna unità ottica, la ventola può essere installata rivolta verso la parte anteriore aspirando l'aria dal dissipatore di calore. Per entrambe le configurazioni della ventola, il supporto centrale di GD09 libera a malapena il dissipatore di calore di AR02.

## РУССКИЙ

- C. На иллюстрации показана система охлаждения процессора SilverStone AR02 на платформе LGA115X с установленным оптическим приводом длиной 170-мм. Вентилятор AR02 следует установить на задней части радиатора для вытяжки воздуха к задней панели корпуса. Если оптический привод не устанавливается, вентилятор можно установить направленным на лицевую панель для направления воздушного потока на радиатор. В обеих конфигурациях вентилятора центральный кронштейн корпуса GD09 просто освобождает радиатор AR02.

# Component size limitations

## 한국어

C. 이 그림은 170mm 길이의 광 드라이브가 장착된 LGA115X에 설치된 SilverStone AR02 CPU 쿨러의 모습입니다. 공기가 케이스 뒤쪽으로 배기되도록 AR02 팬을 방열판 후면에 설치해야 했습니다. 광 드라이브가 설치되지 않은 경우 전면을 향하게 팬을 설치하여 공기를 방열판으로 끌어들이 수 있습니다. 두 가지 팬 구성 모두에서 GD09의 중앙 침체가 AR02의 방열판을 건드리지 않고 간신히 지나갈 정도입니다.

## 日本語

C. 図には170mm長の光学ドライブをインストールしたLGA115Xプラットフォームに設置されたSilverStone AR02 CPUクーラーが示されています。AR02のファンは、ケース後方へ空気を排出するよう、ヒートシンク後方に設置する必要があります。光学ドライブをインストールしない場合、ファンはフロントに向かってヒートシンクに空気を吸い込むよう設置できます。双方のファン構成では、GD09のセンターブレースは、ぎりぎりでAR02のヒートシンクの余地に収まります。

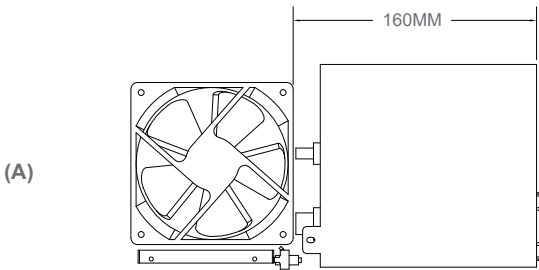
## 繁体中文

C. 我們模擬安裝使用AR02安裝在LGA115X平台上, 使用170mm的光碟機可能要把風扇安裝在Cooler後面用抽風的方式安裝, 如果沒有裝光碟機, 風扇可以一般的裝在前面, 而中支架確實很粗大, 安裝AR02後, 鳍片應該會壓在中支架下方

## 简体中文

C. 我们模拟安装使用AR02安装在LGA115X平台上, 使用170mm的光驱可能要把风扇安装在Cooler后面用抽风的方式安装, 如果没有装光驱, 风扇可以一般的装在前面, 而中支架确实很粗大, 安装AR02后, 鳍片应该会压在中支架下方

## (2) Power supply limitations



## ENGLISH

### A: Depth limitation

The maximum PSU depth is 160mm if 120mm fan on the left side of the case and bottom 2.5" drives are installed. If no fan or 2.5" drives are required, then longer PSUs can be installed.

### B: Cable length recommendations

Below is a table of recommend cable length based off of common retail power supplies. Please make sure that the power supply you want to use has long enough cables to fit the below recommendations or you can also choose to purchase additional power cable extensions:

## DEUTSCH

Die maximale Netzteiltiefe beträgt 160 mm, wenn ein 120-mm-Lüfter an der linken Gehäusesseite und die unteren 2,5-Zoll-Laufwerke installiert sind. Falls kein Lüfter oder 2,5-Zoll-Laufwerk benötigt wird, können längere Netzteile installiert werden.

### B: Empfohlene Kabellänge:

Nachstehend finden Sie eine Tabelle der empfohlenen Kabellänge basierend auf handelsüblichen Netzteilen. Bitte stellen Sie sicher, dass das von Ihnen gewählte Netzteil entsprechend der nachstehenden Empfehlungen über ausreichend lange Kabel verfügt; alternativ können Sie zusätzliche Netzkabelverlängerungen kaufen:

## FRANÇAIS

### A. Limitation de profondeur:

La profondeur maximale du PSU est 160mm si un ventilateur de 120mm est installé dans la partie gauche du boîtier et des disques 2,5" en bas. Si aucun ventilateur ou disque de 2,5" n'est nécessaire, alors des sources d'alimentation plus longue peuvent être installées.

### B. Longueur des cables:

Vous avez ci dessous un tableau avec la longueur des cables recommandes base sur les alimentations du marche. Veuillez bien verifier que l'alimentation que vous allez utiliser possede bien des cables assez long pour etre compatible avec ces recommandations. Sinon vous pouvez choisir d'acheter des rallonges:



# Component size limitations

## ESPAÑOL

A: Limitación de profundidad:

La profundidad máxima de la FA es de 160mm si el ventilador de 120mm del lado izquierdo de la carcasa y los dispositivos de 2,5" de la parte inferior están instalados. Si no hacen falta ventilador o dispositivos de 2,5", entonces se pueden instalar FA más largas.

B: Recomendación de la longitud de los cables de la FA:

A continuación hay una tabla con la longitud recomendada de los cables basada en fuentes de alimentación comunes. Por favor, asegúrese de que la fuente de alimentación que quiere usar tiene cables lo bastante largos como para adecuarse a las recomendaciones siguientes, en caso contrario puede decidir comprar extensiones adicionales para cables de potencia:

## ITALIANO

A: Limitazione della profondità:

La profondità massima della PSU è di 160 mm se sono installate una ventola da 120 mm sul lato sinistro del case e unità da 2,5" sulla parte inferiore. Se non sono necessarie ventole o unità da 2,5", possono essere installate PSU più lunghe.

B: Raccomandazioni sulla lunghezza dei cavi della PSU:

La tabella di seguito mostra le lunghezze dei cavi raccomandate e si basa sulle misure dei cavi con riferimento ai comuni alimentatori retail. Assicuratevi che l'alimentatore che avete intenzione di utilizzare risponda alle caratteristiche richieste, altrimenti considerate l'acquisto di un kit di prolunga cavi:

## РУССКИЙ

A. Ограничение по глубине

Максимальная глубина блока питания составляет 160-мм при условии тогда установка 120-мм вентилятора с левой стороны корпуса и установка 2,5-дюймовых приводов снизу. Если нет вентилятора или приводов, значит длинее размера блок питания можно использоваться.

B. рекомендации по длине кабелей:

В следующей таблице представлены рекомендованные значения длины кабелей на основе значений имеющихся в продаже источников питания. Убедитесь, что длина кабелей источника питания достаточна и соответствует следующим рекомендациям, в противном случае можно приобрести дополнительные удлинители кабеля источника питания:

## 한국어

A: 길이 제한

케이스의 왼쪽 면에 120mm 팬과 바닥에 2.5" 드라이브가 설치된 경우 PSU 최대 길이는 160mm입니다. 팬이나 2.5" 드라이브가 필요하지 않은 경우 더 긴 PSU를 설치할 수 있습니다.

B. 추천 케이블 길이

아래 표에서는 일반적으로 판매되는 파워 서플라이의 추천 케이블 길이를 표시해 놓았습니다. 사용하고자 하는 파워 서플라이가 아래의 추천길이에 충분한 케이블을 갖추고 있는지 확인하시기 바라며, 필요시에는 추가의 연장 파워 케이블 구입이 가능합니다:

## 日本語

A: 奥行き制限

ケース左側に120mmファン、底部に2.5"ドライブを設置した場合、PSUの最大奥行きは160mmです。ファンや2.5"ドライブが設置されない場合は、長尺PSUが装着可能です。

B: 電源ケーブル推奨長さ

下記は、一般の小売り電源の推奨ケーブル長さの表です。使いたい電源が下記の推奨基準に合った、十分な長さのケーブルを持っていることを確認してください。または電源用の延長ケーブルを購入することもできます:

## 繁体中文

A: 長度限制

如果要使用左邊的120mm風扇與下面的2.5" SSD，空間最高到160mm；如果這個風扇與下方的2.5" SSD都沒有要使用，則能安裝更長的電源。

B: 電源線材建議長度

以下是以一般市售ATX主機板抓出來的各線材建議長度列表，請先確認電源線長度是否足夠，如果不夠請選購所需要的延長線

## 简体中文

A: 长度限制

如果要使用左边的120mm风扇与下面的2.5" SSD，空间最高到160mm；如果这个风扇与下方的2.5" SSD都没有要使用，则能安装更长的电源。

B: 电源线材建议长度

以下是以一般市售ATX主板抓出来的各线材建议长度列表，请先确认电源线长度是否足够，如果不够请选购所需要的延长线

Cable type and location	Minimum length
EPS 8pin/ATX4pin (from left side of PSU)	500mm
ATX 24Pin (from left side of PSU)	300mm
SATA 15Pin to optical drive	450mm
SATA 15Pin to right 3.5" drive	400mm
PCIe 8/6pin to first expansion slot	400mm

# Component size limitations

## (3) Graphics card/expansion card length limitation and relationship with center drive



(B)

### ENGLISH

A: Length limitation

GD09 supports maximum of 12.2 inches long graphics cards

B: Drive connector

If graphics card is installed in the first expansion slot and there is a drive installed to the right, we recommend using 90 degree angled SATA connector with a height of no more than 16mm

### DEUTSCH

A: Längenbeschränkung

Das GD09 nimmt bis 12.2 lange Grafikkarten auf.

B: Laufwerksanschluss

Falls die Grafikkarte im ersten Erweiterungssteckplatz installiert wird und ein Laufwerk auf der rechten Seite installiert ist, sollten Sie einen um 90 Grad abgewinkelten SATA-Anschluss mit einer Höhe von nicht mehr als 16 mm verwenden

### FRANÇAIS

A: Limitation de longueur

Le GD09 est compatible avec les cartes graphiques de 12.2"

B: Connecteur de lecteur

Si la carte graphique est installée dans le premier emplacement d'extension et un lecteur est déjà installé sur sa droite, nous recommandons d'utiliser un connecteur SATA avec un angle de 90 degrés d'une hauteur ne dépassant pas 16 mm

### ESPAÑOL

A: Limitación de longitud

La GD09 puede aceptar tarjetas gráficas de hasta 12,2"

B: Conector para dispositivos

Si se instala una tarjeta gráfica en el primer zócalo de expansión y existe un dispositivo instalado a la derecha, le recomendamos usar un conector SATA en ángulo de 90 grados con una altura no mayor de 16mm

### ITALIANO

A: Limite in lunghezza

GD09 può supportare schede grafiche con una lunghezza massima di 12,2"

B: Connettore unità

Se la scheda grafica è installata nel primo alloggiamento di espansione, e sulla destra è installata una unità, si raccomanda di utilizzare il connettore SATA ad angolo di 90 gradi con un'altezza non superiore a 16 mm

### РУССКИЙ

A: Ограничение на длину

GD09 поддерживает графические карты потребительского уровня размером 12,2 дюйма

B: Разъем привода

Если графическая карта установлена в первый слот расширения, и установленный диск располагается справа, рекомендуем использовать угловой SATA-разъем (90 градусов) высотой не более 16 мм.

### 한국어

A: 길이 제한

GD09은 최대 12.2"의 그래픽 카드를 지원합니다.

B: 드라이브 커넥터

그래픽 카드가 첫 번째 확장 슬롯에 설치되고 드라이브가 오른쪽에 설치된 경우 높이가 16mm 이하인 90도 SATA 커넥터를 사용할 것을 권장합니다.

### 日本語

A: 長さ制限

GD09は12.2インチの市販グラフィックカードをサポートできます

B: ドライブコネクタ

グラフィックスカードが1番目の拡張スロットに装着され、右側にドライブが設置されている場合は、高さが16mmに満たない90度アングル付きSATAコネクタの使用をお勧めします。

### 繁体中文

A: 長度限制

GD09最多支援12.2"顯示卡

B: 硬碟接頭

如果顯示卡安裝在第一槽位，而右邊有安裝硬碟，建議使用16mm高度以內的90度SATA接線

### 简体中文

A: 长度限制

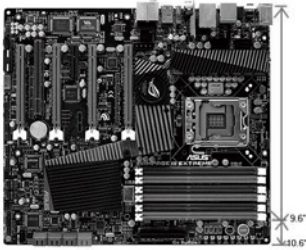
GD09最多支援12.2"显示适配器

B: 硬盘接头

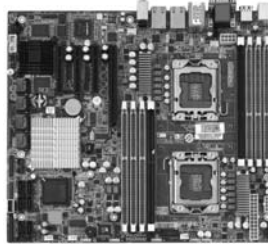
如果显示适配器安装在第一槽位，而右边有安装硬盘，建议使用16mm高度以內的90度SATA接线

# Component size limitations

## (4) Motherboard width limitation



(A)



(B)

### ENGLISH

A: Illustration: ASUS Rampage III Extreme is wider than standard ATX size of 9.6 inches

Although GD09 does not support true Extended ATX (SSI-EEB) motherboards, it does support ATX models up to 11 inches wide.

Motherboard standoff holes are included to support SSI-CEB so high-end enthusiasts ATX boards such as ASUS Rampage III Extreme or EVGA X58 SLI Classified, which are up to 10.6 inches wide, can fit comfortably inside GD09.

B: Illustration: New generation of SSI-CEB server or workstation motherboards no longer require CPU cooler mounting holes on the motherboard tray.

Coolers can now be installed directly on the motherboard. As a result, we eliminated support for SSI-CEB CPU cooler mounting holes and instead increased the large gap on the motherboard tray to support CPU cooler back plates swapping with more LGA 115X motherboards. The GD09 chassis' support for new and future SSI-CEB motherboards should be unaffected by this change.

### DEUTSCH

A: Abbildung: Das ASUS Rampage II Extreme ist breiter als die Standard-ATX-Größe von 9,6 Zoll

Obwohl das GD09 keine echten Extended ATX- (SSI-EEB) Motherboards unterstützt, unterstützt es ATX-Modelle mit einer Breite bis 11-Zoll.

Löcher für Motherboard-Abstandhalter sind zur Unterstützung von SSI-CEB verfügbar, sodass High-End-Enthusiasten ATX-Platinen, wie ASUS Rampage III Extreme oder EVGA X58 SLI Classified, die bis zu 10,6-Zoll breit sind, komfortabel im GD09 unterbringen können.

B: Abbildung: Hochmoderne Motherboards von SSI-CEB-Servern und -Arbeitsrechnern benötigen keine Löcher zur CPU-Kühlermontage am Motherboard-Einschub mehr.

Die Kühler können nun direkt am Motherboard installiert werden. Dadurch haben wir die Unterstützung der Löcher zur SSI-CEB-CPU-Kühlermontage aufgegeben und stattdessen den Abstand am Motherboard-Einschub vergrößert; dadurch werden CPU-Kühlerrückplatten unterstützt, die mit einer größeren Anzahl an LGA 115X-Motherboards kompatibel sind. Die Unterstützung neuer und zukünftiger SSI-CEB-Motherboards durch das GD09-Gehäuse wird durch diese Änderung nicht beeinflusst.

### FRANÇAIS

A: Illustration : ASUS Rampage III Extreme est plus large que la taille ATX standard de 9,6 pouces

Bien que le GD09 ne supporte pas les cartes mères Extended ATX (SSI-EEB), il supporte les modèles ATX jusqu'à 11 pouces de large. Des trous pour les espateurs de carte mère sont inclus pour supporter SSI-CEB pour que les cartes ATX de haut de gamme tels que ASUS Rampage III Extreme ou EVGA X58 SLI Classified, qui ont une largeur de jusqu'à 10,6", puissent rentrer facilement à l'intérieur du GD09.

B: Illustration : Les portes-carte mère destinées à la nouvelle génération de cartes mères pour station de travail ou serveur SSI-CEB n'ont plus besoin de trous de montage pour le refroidisseur de l'unité centrale. Les refroidisseurs peuvent désormais s'installer directement sur la carte mère.

Nous avons ainsi éliminé le support destiné aux trous de montage pour le refroidisseur de l'unité centrale SSI-CEB et l'espace sur le porte-carte mère permettant de permuter les plaques arrière du refroidisseur, avec plus de cartes mères LGA 115X, est agrandi. Le support du châssis GD09 pour les nouvelles cartes mères SSI-CEB et celles à venir, ne sera pas affecté par cette modification.

### ESPAÑOL

A: Ilustración: la ASUS Rampage III Extreme es más ancha que el tamaño estándar ATX de 9,6 pulgadas

Aunque la GD09 no acepta verdaderas placas base ATX Extendidas (SSI-EEB), acepta modelos ATX de hasta 11 pulgadas de ancho. Los agujeros para soportes de la placa base se incluyen para aceptar SSI-CEB, luego los entusiastas de placas ATX de alto rendimiento como la ASUS Rampage III Extreme o la EVGA X58 SLI Classified, que tienen hasta 10,6 pulgadas de ancho, puedan encajar cómodamente dentro de la GD09.

B: Ilustración: La nueva generación de placas base de servidor o estaciones de trabajo SSI-CEB ya no necesita agujeros de montaje para disipador de CPU en la bandeja de la placa base.

Los disipadores ahora se pueden instalar directamente en la placa base. Como resultado, eliminamos los agujeros de montaje de disipador para CPU SSI-CEB y en cambio aumentamos el gran espacio en la bandeja de la placa base para aceptar el cambio de placas traseras para disipador de CPU con más placas base LGA 115X. Que el chasis de la GD09 acepte placas base SSI-CEB nuevas y futuras no debería verse afectado por este cambio.

### ITALIANO

A: Illustrazione: ASUS Rampage III Extreme è più larga delle ATX standard da 9,6 pollici

Anche se GD09 non supporta schede madre true Extended ATX (SSI-EEB), supporta modelli ATX larghi fino a 11 pollici. Sono inclusi fori per distanziatori della scheda madre per supportare SSI-CEB così che schede ATX high-end per appassionati come ASUS Rampage III Extreme o

EVGA X58 SLI Classified, che sono larghe fino a 10,6 pollici, possono stare comodamente dentro a GD09.

B: Illustrazione: Nuove generazioni di schede madre per server SSI-CEB o per workstation non richiedono più fori di montaggio per dispersori di calore CPU sul cassetto della scheda madre.

I dispersori di calore possono essere installati direttamente sulla scheda madre. Di conseguenza abbiamo eliminato il supporto per fori di montaggio per il dispersore di calore SSI-CEB, ed invece abbiamo aumentato l'ampio spazio libero sul cassetto della scheda madre per

supportare scambiatori di calore CPU con più schede madri LGA 115X. Il supporto del telaio di GD09 per le nuove e future schede madre SSI-CEB non dovrebbe essere influenzato da questo cambiamento.

# Component size limitations

## РУССКИЙ

A: Иллюстрация: ASUS Rampage III Extreme шире стандартной платы ATX размером 9,6 дюйма.

Хотя GD09 не поддерживает оригинальные системные платы Extended ATX (SSI-EEB), он поддерживает модели ATX шириной до 11 дюймов. Отверстия под опорные винты системной платы предназначены для поддержки SSI-CEB, благодаря чему поклонники плат ATX, таких как ASUS Rampage III Extreme или EVGA X58 SLI Classified шириной до 10,6 дюйма, могут легко разместить их в корпусе GD09.

B: Иллюстрация: При установке системных плат нового поколения серверов или рабочих станций SSI-CEB больше не требуются монтажные отверстия для установки системы охлаждения процессора на лотке системной платы.

Системы охлаждения теперь можно устанавливать непосредственно на системной плате. В результате монтажные отверстия для установки системы охлаждения процессора SSI-CEB не используются, а вместо них увеличен размер отверстия на лотке системной платы для поддержки задних пластин систем охлаждения процессора, обеспечивающих замену на системные платы LGA 115X. Корпус GD09 поддерживает установку новых и перспективных системных плат SSI-CEB, несмотря на эти изменения.

## 한국어

A: 그림: ASUS Rampage III Extreme은 폭이 9.6 인치의 표준 ATX 폭보다 넓습니다.

GD09가 트루 확장 ATX(SSI-EEB) 메인보드를 지원하지 않더라도 폭이 최대 11인치인 ATX 모델은 지원합니다. 메인보드 스탠드 오프 구멍이 있어 SSI-CEB를 지지하기 때문에 최대 폭이 10.6 인치인 ASUS Rampage III Extreme 또는 EVGA X58 SLI Classified와 같은 매니어용 고급 ATX 메인보드를 GD09에 무리없이 들어맞힐 수 있습니다.

B: 그림: 차세대 SSI-CEB 서버 또는 워크스테이션 메인보드의 경우 메인보드 트레이에 더 이상 CPU 쿨러 장착 구멍이 필요하지 않습니다.

이제 쿨러를 메인보드에 직접 설치할 수 있습니다. 그 결과 SSI-CEB CPU 쿨러 장착 구멍을 없앴으며 그 대신 메인보드 트레이 상의 간극을 넓혀 CPU 쿨러 백 플레이트에서 더 많은 LGA 115X 메인보드와 소와핑을 지원합니다. 향후 새로운 SSI-CEB 메인보드에 대한 GD09 새시의 지원은 이러한 변경에도 영향을 받지 않아야 합니다.

## 日本語

A: ASUS Rampage III Extremeは標準のATXの9.6インチより幅が広い

GD09は純正Extended ATX (SSI-EEB) マザーボードに対応しないものの、それは最高11インチ幅のATXモデルに対応します。SSI-CEBに対応すべくマザーボードスペーサー用穴が開いているので、ASUS Rampage III ExtremeまたはEVGA X58 SLI Classifiedといった最大10.6インチ幅のハイエンドユーザー対象ATXボードもGD09に正しく収めることができます。

B: 新世代SSI-CEBサーバーまたはワークステーション・マザーボードは、マザーボードトレイ上でCPUクーラー取り付け穴をもはや必要としません。

クーラーは、マザーボード上に直接設置できます。その結果、当社はSSI-CEB CPUクーラー取り付け穴への対応をやめ、その代わりに、より多くのLGA 115XマザーボードでCPUクーラー・バックプレート・スワッピングに対応するよう、マザーボードトレイ上の間隙を増やしました。GD09ケースの新しい、将来のSSI-CEBマザーボードへの対応は、この変化に影響を受けることはありません。

## 繁体中文

A: ASUS Rampage III Extreme較一般主機板寬度為寬

GD09雖然尚未支援到E-ATX主機板，但是內部的空間允許最大寬度到11”的主機板。因此我們的主機板螺柱設計到支援SSI-CEB規格的雙CPU主機板。而一般玩家級ATX主機板也有像ASUS Rampage III Extreme或EVGA X58 SLI Classified深度達到10.6”，超過正常9.6”的尺寸。一般ATX機殼是不一定能安裝的。而GD09是可以正常支援沒問題的。

B: 新一代SSI-CEB規格伺服器主機板，已經沒有利用SSI規範的Xeon Cooler在機殼上的鎖固孔位。

而Cooler本身是所在主機板上。我們新一代的機殼為了配合LGA1155的位置，而把MB底板對應的開孔加大，因而取消了SSI規範上的Cooler鎖固螺柱。並不是不相容於SSI-CEB主機板；只是因應主機板規格的演進而修改設計。

## 简体中文

A: ASUS Rampage III Extreme较一般主板宽度为宽

GD09虽然尚未支持到E-ATX主板，但是内部的空间允许最大宽度到11”的主板。因此我们的主板螺柱设计到支持SSI-CEB规格的双CPU主板。而一般玩家级ATX主板也有像ASUS Rampage III Extreme或EVGA X58 SLI Classified深度达到10.6”，超过正常9.6”的尺寸。一般ATX机壳是不一定能安装的。而GD09是可以正常支持没问题的。

B: 新一代SSI-CEB规格服务器主板，已经沒有利用SSI规范的Xeon Cooler在机壳上的锁固孔位。

而Cooler本身是所在主板上。我们新一代的机壳为了配合LGA1155的位置，而把MB底板对应的开孔加大，因而取消了SSI规范上的Cooler锁固螺柱。并不是不相容于SSI-CEB主板；只是因应主板规格的演进而修改设计。

# Recommended cooling device setup and selection

## (1) CPU cooler recommendation

(A)



### ENGLISH

A: If you are installing a tower-style CPU cooler such as SilverStone's AR02, we recommend mounting its fan to blow into the heatsink and toward the rear of the case if there is no interference.

### DEUTSCH

A: Falls Sie einen CPU-Kühler im Tower-Stil, wie SilverStones AR02, installieren, sollten sie seinen Lüfter so montieren, dass er in den Kühlkörper und Richtung Rückseite des Gehäuses bläst, falls sich nichts im Weg befindet.

### FRANÇAIS

A: Si vous installez un refroidisseur de CPU en tour comme le SilverStone AR02, nous recommandons de monter le ventilateur de manière à souffler sur le dissipateur thermique et vers l'arrière du boîtier s'il n'y a pas d'interférence.

### ESPAÑOL

A: Si está instalando un disipador para CPU estilo torre como el AR02 de SilverStone, le recomendamos montar su ventilador para soplar hacia el disipador y la parte trasera de la carcasa si no existe interferencia.

### ITALIANO

A: Se si sta installando un dispersore di calore CPU a torre come AR02 di SilverStone, si consiglia di montare la sua ventilato in modo che soffi sul dispersore e verso la parte posteriore del case se non ci sono interferenze.

### РУССКИЙ

A: При установке системы охлаждения процессора вертикального типа, например

### 한국어

A: SilverStone의 AR02와 같은 타워형 CPU 쿨러를 설치할 경우 팬을 장착하여 중간에 방해물이 없으면 방열판 안과 케이스의 뒷면 쪽으로 공기를 불어넣을 것을 권장합니다.

### 日本語

A: SilverStone製AR02のようなタワー形式のCPUクーラーを設置する場合、他の干渉がないならば、ヒートシンク側に、ケース後方にエアが向くようファンを設置するようお勧めします。

### 繁体中文

A: 如果您安裝AR02散熱器，朝後方向安裝，在沒有干涉下儘可能把風扇放前面

### 简体中文

A: 如果您CPU安裝AR02散熱器，朝後方向安裝，在沒有干涉下儘可能把風扇放前面

(B)



### ENGLISH

B: If there is additional budget, choosing SilverStone's NT01-PRO is an alternative for quieter operation.

### DEUTSCH

B: Falls Sie etwas mehr investieren können, ist SilverStones NT01-PRO eine alternative für geräuschärmeren Betrieb.

### FRANÇAIS

B: Si le budget le permet, choisir SilverStone NT01-PRO est une alternative pour un fonctionnement plus silencieux.

### ESPAÑOL

B: Si existe un presupuesto adicional, escoger la NT01-PRO de SilverStone es una alternativa para un funcionamiento más silencioso.

### ITALIANO

B: Se il budget lo permette, la scelta di SilverStone NT01 -PRO è un'alternativa per un funzionamento più silenzioso.

### РУССКИЙ

B: Если бюджет это позволяет, SilverStone NT01-PRO может стать альтернативой для более бесшумной работы.

### 한국어

B: 추가 예산이 허용할 경우 SilverStone의 NT01-PRO를 선택하면 작동 소음을 줄일 수 있습니다.

### 日本語

B: 予算に余裕がある場合は、SilverStone製NT01-PROがより静音動作にお勧めです。

### 繁体中文

B: 如果預算更多可以選購NT01-PRO會更安靜一些

### 简体中文

B: 如果預算更多可以選購NT01-PRO會更安靜一些

# Recommended cooling device setup and selection

## ENGLISH

C: When choosing a graphics card, we recommend models that have fan blowing exhaust air to the rear slot, this will ensure smooth and efficient airflow within the GD09 for maximum cooling performance.

## DEUTSCH

C: Wenn Sie eine Grafikkarte auswählen, empfehlen wir Modelle mit Lüftern, die die Abluft in Richtung des hinteren Steckplatzes blasen; dies gewährleistet eine problemlose und effiziente Luftbewegung innerhalb des GD09 und somit eine maximale Kühlungsleistung.

## FRANÇAIS

C: Lorsque vous choisissez une carte graphique, nous recommandons les modèles qui ont des ventilateurs qui soufflent en extraction par l'équerre arrière, ceci assurera un flux d'air régulier et efficace dans le GD09 pour des performances de refroidissement maximales.

## ESPAÑOL

C: Cuando escoja una tarjeta gráfica, le recomendamos modelos que tengan la salida de aire del ventilador orientada hacia la parte trasera, de este modo asegurará un flujo de aire suave y eficiente dentro de la GD09 para un rendimiento máximo de la refrigeración.

## ITALIANO

C: Quando scegliete una scheda grafica, vi raccomandiamo di optare per un modello che espella l'aria al di fuori del case, questo assicurerà un più efficiente flusso d'aria e massimizzerà le prestazioni di raffreddamento interno di GD09

## РУССКИЙ

C: Мы рекомендуем выбирать такие модели графических карт, у которых вентилятор гонит отработанный воздух к заднему слоту. Это обеспечивает беспрепятственную и эффективную циркуляцию воздуха в корпусе GD09 и максимальную защиту от перегрева.

## 한국어

C: 그래픽 카드 선택시에 쿨링 팬이 할정슬롯 커버 방향으로 부는 제품을 선택하기를 권장하며, 이는 보다 부드럽고 효율적으로 GD04의 냉각 성능을 극대화 시킬수 있도록 보장하기 위함입니다.

## 日本語

C: グラフィックカードを選ぶ際、ファン送風が後部 スロット方向に排気を行うモデルを推奨します。これはGD04の中にスムーズで効率的な気流を生じ、最大の冷却性能を実現します。

## 繁體中文

C: 如果您安裝高階顯示卡，我們建議您選購風向為朝向Slot端的方式，這樣安裝上GD09時，風扇才會朝上吹，順著GD09的氣流配置

## 简体中文

C: 如果您安装高阶显示适配器，我们建议您选购风向为朝向Slot端的方式，这样安装上GD09时，风扇才会朝上吹，顺着GD09的气流配置

## (2) Cable routing

## ENGLISH

There are lots of cable tie down loops around the motherboard area, in front of the PSU, on the drive cage, and in front of the expansion card area for use to securing cables as required.

## DEUTSCH

Es gibt zahlreiche Kabelbinder rund um den Motherboard-Bereich, an der Vorderseite des Netzteils, im Laufwerkskäfig und vor dem Erweiterungskartenbereich, mit denen Kabel wie erforderlich befestigt werden können.

## FRANÇAIS

Nous avons placés des trous pour faire passer des câbles à plusieurs endroits comme par exemple autour de la carte mère, à l'avant de l'alimentation, et à côté des disques durs, etc... Veuillez utiliser les système d'attache déjà présent selon les besoins de votre configuration matérielle.

## ESPAÑOL

Existe un montón de bridas para enrutado de cables alrededor de la zona de la placa base, frente a la FA, en la carcasa para dispositivos y frente a la zona de la tarjeta de expansión para su uso en la fijación de los cables según sea necesario.

## ITALIANO

Ci sono molte fascette intorno all'area scheda madre, di fronte alla PSU, sul drive cage e di fronte all'area della scheda di espansione da usare per fissare i cavi come necessario.

## РУССКИЙ

Так как имеется множество кабелей в зоне системной платы, перед блоком питания, дискового отсека и перед зоной карт расширения, требуется безопасная прокладка кабелей.

## 한국어

메인보드 영역 근처, PSU 앞, 드라이브 케이저 위, 확장 카드 영역의 앞의 루프 아래에 필요한 경우 케이블을 고정하는 데 사용되는 케이블 타이가 많습니다.

## 日本語

多数のケーブルタイが、マザーボード周囲、PSUの前、ドライブケージの上、そして、拡張カードエリアの前にあり、必要に応じてケーブルを固定できます。

## 繁體中文

我們有在主機板周邊，電源供應器前方，磁架上與顯示卡前端安置可以容納束線帶的凸橋，請依指示將適當的線材綁在適當的位置。

## 简体中文

我们在主板周边，电源供应器前方，磁架上与显示适配器前端安置可以容纳束线带的凸桥，请依指示将适当的线材绑在适当的位置。

# Recommended cooling device setup and selection

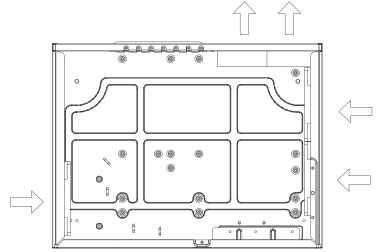
## (3) Recommendation for fan installation



\*FQ121, 120mm, 1000 ~ 1800rpm



\*AP122, 120mm, 1200rpm



### ENGLISH

By default, GD09 includes 1 fan to meet basic cooling requirements. If you like to add more fans to further improve cooling performance, we recommend installing them as intake fans in the remaining fan slots except the rear. Below are fan positions in relation to the components they provide cooling for:

### DEUTSCH

Standardmäßig enthält das GD09 1 Lüfter zur Befriedigung der meisten Kühlansprüche. Falls Sie zusätzliche Lüfter zur weiteren Steigerung der Kühlperformance hinzufügen möchten, empfehlen wir, diese als ansaugende Lüfter in den verbleibenden Lüfter-Einbauplätzen anzubringen. Nachfolgend sehen Sie, welche Komponenten durch welche Lüfter gekühlt werden:

### FRANÇAIS

Par défaut, votre GD09 comprend 1 ventilateur permettant de répondre à la plupart des besoins de refroidissement. Si vous souhaitez ajouter davantage de ventilateurs pour augmenter les performances de refroidissement, nous vous conseillons de les installer en tant que ventilateurs d'entrée d'air dans les fentes disponibles. Les illustrations suivantes vous indiquent l'emplacement des ventilateurs en fonction des composants qu'ils doivent refroidir :

### ESPAÑOL

La GD09 incluye por defecto 1 ventilador para cumplir con la mayoría de requisitos de refrigeración. Si desea añadir más ventiladores para mejorar aún más la refrigeración, le recomendamos que los instale como ventiladores de entrada en los zócalos para ventiladores restantes. A continuación están las posiciones de los ventiladores en relación a los componentes que refrigeran:

### ITALIANO

Di serie, il GD09 include 1 ventola che possono soddisfare svariate esigenze di raffreddamento. Se volete aggiungere più ventole per migliorare ulteriormente il raffreddamento, vi raccomandiamo di installarle in immissione presso le sedi rimanenti. Di seguito la posizione delle ventole in relazione ai componenti che raffreddano:

### РУССКИЙ

По умолчанию GD09 включает 1 вентилятор, которые в большинстве случаев обеспечивают необходимое охлаждение. Если вы хотите установить дополнительные вентиляторы для улучшения параметров охлаждения, мы рекомендуем устанавливать их в качестве нагнетательных вентиляторов в оставшихся гнездах для подключения вентиляторов. Ниже показано расположение вентиляторов относительно компонентов, которые они охлаждают:

### 한국어

기본적으로 GD09에는 대부분의 냉각 요구조건을 충족시키는 1대의 팬이 포함되어 있습니다. 냉각 성능을 추가로 개선시키기 위해 보다 많은 수의 팬을 추가하고 싶은 경우, 이를 나머지 팬 슬롯에 흡기 팬으로 설치하는 것이 좋습니다. 다음은 냉각 기능을 제공하는 구성품과 관련된 팬 위치입니다:

### 日本語

デフォルトでは、GD09は大部分の冷却の必要条件を満たすよう1台のファンを内蔵します。さらに冷却性能を向上させるべくより多くのファンを加えるよう望まれるならば、空いているファンスロットに吸気ファンとして装着するようお願いいたします。下記は、冷却の対象となるコンポーネントに関するファン位置です:

### 繁体中文

GD09已經配有1顆風扇，以對應最基本的散熱需求，如果有需要添購風扇，我們建議您可以在其餘風扇位置安裝進氣風扇。下表為進氣風扇對應的元件散熱的針對性

### 简体中文

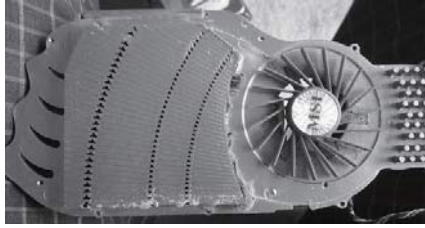
GD09已经配有1颗风扇，以对应最基本的散热需求，如果有需要添购风扇，我们建议您可以在其余风扇位置安装进气风扇。下表为进气风扇对应的组件散热的针对性

Right side fan, rear	CPU and components around CPU socket
Right side fan, front	Hard drive and CPU
Left side fan	Graphics cards
Rear fan	Assist in exhausting air

SilverStone provides a selection of retail 120mm fans for upgrade or replacement

# Upgrade and maintenance

## (1) Fan filter removal steps



### ENGLISH

Illustration: An example of a GPU cooler that is filled with dust and has lost most of its cooling performance. GD09's positive air pressure design is an effective configuration that will reduce dust buildup inside the case. Small air particles or lint will accumulate over time on intake filters instead of on the components inside the case. To maintain excellent cooling performance for years to come, we recommend to clean all fan filters regularly every three months or half a year (depending on your environment). Below are steps to remove fan filters.

### DEUTSCH

Abbildung: Ein stark verstaubter Grafikkartenkühler, der bereits einiges seiner Kühlungsleistung eingebüßt hat. Bauartbedingt erzeugt das GD09 einen positiven Luftdruck, der Staubansammlungen im Gehäuse effektiv vorbeugt. Schwebeteilchen und Fusseln sammeln sich im Laufe der Zeit in den Einlassfiltern des GD09, statt die Kühlung von Komponenten innerhalb des Gehäuses zu blockieren. Damit die herausragende Kühlungsleistung Ihres GD09 auch über Jahre hinweg erhalten bleibt, sollten Sie sämtliche Lüfterfilter – je nach Einsatzumgebung – alle drei Monate oder zumindest zweimal jährlich gründlich reinigen.

### FRANÇAIS

La conception à pression d'air positive du GD09 est une configuration efficace permettant de réduire l'accumulation de la poussière dans le boîtier. De petites particules d'air ou de peluche vont s'accumuler avec le temps sur les filtres d'aspiration, et non sur les composants à l'intérieur du boîtier. Pour conserver les excellentes performances de refroidissement du GD09 au fil des ans, nous vous recommandons de nettoyer l'ensemble des filtres des ventilateurs, tous les trois ou six mois (selon votre environnement). Vous trouverez ci-dessous les étapes vous expliquant comment retirer les filtres des ventilateurs.

### ESPAÑOL

Imagen: Un ejemplo de un disipador de GPU que esta lleno de polvo y ha perdido la mayor parte de su capacidad de refrigeración. El diseño de presión de aire positiva de la GD09 es una configuración efectiva que reducirá la acumulación de polvo dentro de la carcasa. Las pequeñas partículas de polvo o pelusa se acumularán con el transcurso del tiempo en los filtros de entrada de la GD09 en lugar de en los componentes del interior de la carcasa. Para mantener la excelente capacidad de refrigeración de la GD09 durante los años venideros, le recomendamos limpiar todos los filtros de los ventiladores de forma regular cada tres meses o medio año (dependiendo del ambiente).

### ITALIANO

Un esempio di GPU cooler ricolmo di polvere, in queste condizioni ha perso gran parte del suo potere dissipante. Il design a pressione positiva di GD09 riduce l'accumulo di polvere all'interno del case. Le piccole particelle di polvere presenti nell'aria vengono trattenute dai filtri invece di depositarsi sui componenti interni. Per mantenere ai massimi livelli le prestazioni di raffreddamento di GD09 negli anni a venire, vi raccomandiamo di pulire regolarmente i filtri delle ventole ogni 3/6 mesi (dipendentemente dall'ambiente in cui si trova il case).

### РУССКИЙ

Для поддержания превосходного охлаждения компонентов в корпусе GD09 в течение многих лет рекомендуется регулярно очищать все фильтры вентиляторов: раз в 3 месяца или раз в полгода (в зависимости от условий окружающей среды).

### 한국어

GD09의 양압 디자인은 케이스 내부에 먼지가 쌓이는 것을 방지 하기 위한 효과적인 디자인입니다. 작은 분진이나 먼지는 케이스 내부에 있는 필터에 시간에 따라 쌓이게 됩니다. GD09의 우수한 냉각 성능을 계속 유지하기 위해서 매 3개월 혹은 6개월(사용환경에 따라)마다 필터 청소를 권장합니다.

### 日本語

GD09の正圧設計は、ケース内のホコリの蓄積を減少させる有効な構造です。時と共に空気中の微粒子または糸くずはケース内のコンポーネント上の代わりに取入れ口フィルタに溜まります。この先何年もの間GD09の素晴らしい冷却性能を維持するには、全てのファンを3ヶ月ないしは半年(環境に依存)ごとに定期的に清掃するようお勧めします。

### 繁体中文

GD09的正壓差搭配濾網方式是經的起時間考驗最有效的防塵方式。在使用相當長一段時間後，棉屑灰塵或其他可能妨礙散熱效能的小異物只會卡在濾網，而不是電腦內的元件上面。我們重視的散熱效能，是在您使用電腦長達2~3年後還能維持與全新的無異。為了維持這種散熱效能您只需要定期清理濾網，而不是電腦裡面的元件。視環境而定，我們建議您每6個月~1年必須清理濾網。以下是濾網的拆卸步驟。

### 简体中文

GD09的正压差搭配滤网方式是经的起时间考验最有效的防尘方式。在使用相当长一段时间后，棉屑灰尘或其他可能妨碍散热效能的小异物只会卡在滤网，而不是计算机内的组件上面。我们重视的散热效能，是在您使用计算机长达2~3年后还能维持与全新的无异。为了维持这种散热效能您只需要定期清理滤网，而不是计算机里面的组件。视环境而定，我们建议您每6个月~1年必须清理滤网。以下是滤网的拆卸步骤。

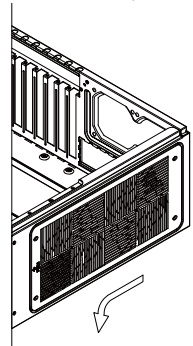


Illustration A: Right side filter can be removed

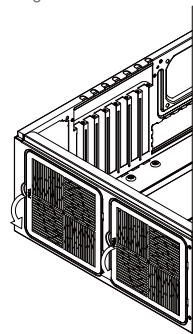


Illustration B: Left side filter for PSU can be removed



# Upgrade and maintenance

## (2) Extra expansion slot

### ENGLISH

GD09 has an extra expansion slot for use with device or short expansion card such as extra motherboard I/O, fan controller, SilverStone's ClearCMOS, or daughter board (e.g. ASUS Xonar HDAV1.3). Please refer to the following illustration for installation.

### DEUTSCH

Das GD09 hat einen zusätzlichen Erweiterungssteckplatz zur Nutzung mit Geräten oder kurzen Erweiterungskarten, wie einem zusätzlichen Motherboard-I/O, einer Lüftersteuerung, SilverStones ClearCMOS oder einer Tochterkarte (z. B. ASUS Xonar HDAV1.3). Bitte beachten Sie zur Installation die nachstehende Abbildung.

### FRANÇAIS

Le GD09 dispose d'une fente d'extension supplémentaire pour l'utilisation avec un périphérique ou une courte carte d'extension tels qu'une carte mère E/S supplémentaire, un contrôleur de ventilateur, SilverStone ClearCMOS ou une carte fille (par exemple ASUS Xonar HDAV1.3), veuillez vous référer à l'illustration suivante pour l'installation.

### ESPAÑOL

La GD09 posee un zócalo de expansión extra para usarlo con dispositivos o tarjetas de expansión cortas como E/S extra de la placa base, controlador de ventiladores, ClearCMOS de SilverStone o una placa hija (como la ASUS Sonar HDAV 1.3). Por favor, consulte la siguiente ilustración para la instalación.

### ITALIANO

GD09 ha uno alloggiamento di espansione aggiuntivo per l'utilizzo con dispositivi o schede di espansione corte come I/O scheda madre, controller ventola, ClearCMOS di SilverStone o scheda figlia (ASUS Xonar HDAV1.3, ad esempio). Fare riferimento ai seguenti scenari per l'installazione.

### РУССКИЙ

GD09 имеет дополнительный слот расширения для использования устройства или короткой карты расширения, например дополнительной карты ввода-вывода системной платы, контроллера вентилятора, SilverStone ClearCMOS или дочерней платы (например, ASUS Xonar HDAV1.3). При установке руководствуйтесь следующей иллюстрацией.

### 한국어

GD09에는 예비 메인보드 I/O, 팬 컨트롤러, SilverStone의 ClearCMOS 또는 도터 보드(예: ASUS Xonar HDAV1.3)와 같은 장치 또는 짧은 확장 카드와 사용할 수 있는 예비 확장 슬롯이 있습니다. 설치 시 다음 그림을 참조하십시오.

### 日本語

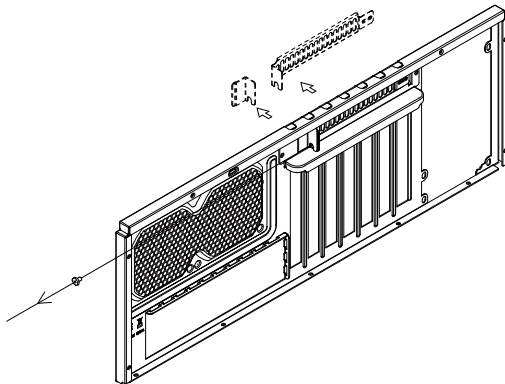
GD09 は拡張マザーボード I/O、ファンコントローラ、SilverStone製 ClearCMOS または 도터 보드 (例: ASUS Xonar HDAV1.3) のようなデバイスまたは短い拡張カード用としての余分の拡張スロットを備えています、インストールは下図をご参照ください。

### 繁體中文

GD09 有多一個擴充槽提供 ClearCMOS 或是 ASUS Xonar HDAV1.3 音效卡這種裝置使用，要使用請參考下圖整個擴充槽蓋拆下來安裝即可。

### 簡體中文

GD09 有多一个扩展槽提供 ClearCMOS 或是 ASUS Xonar HDAV1.3 音效卡这种装置使用，要使用请参考下图整个扩展槽盖拆下来安装即可。

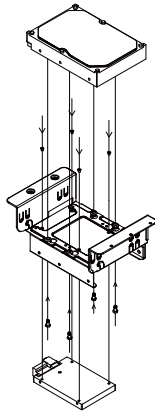


# Upgrade and maintenance

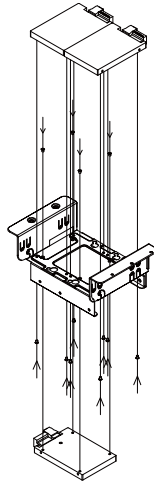
## (3) Multi-purpose drive cage design

Below illustrations shows corresponding mounting points for each drive slot:

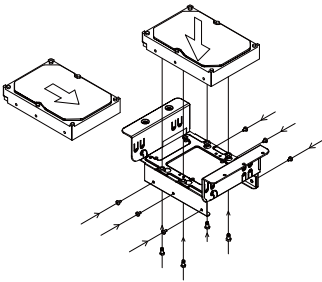
1.



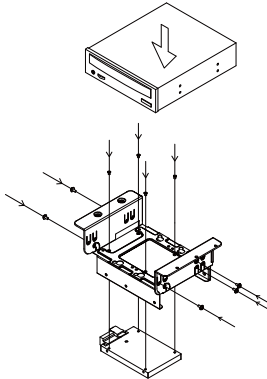
2.



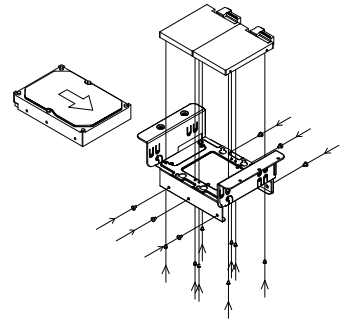
3.



4.



5.



### ENGLISH

There is no installation order if a 5.25" device is installed on top of the optical drive cage with 3.5" drive installed underneath. However, there are recommended orders when installing drive sizes smaller than original, please refer to the following table for more information:

### DEUTSCH

Es gibt keine Installationsreihenfolge, wenn ein 5,25-Zoll-Gerät im oberen Bereich des Käfigs für optische Laufwerke mit darunter installiertem 3,5-Zoll-Laufwerk montiert wird.

Es gibt jedoch empfohlene Abfolgen, wenn kleinere Laufwerke installiert werden; bitte beachten Sie dazu die nachstehende Tabelle:

### FRANÇAIS

Il n'y a pas d'ordre d'installation si un périphérique 5,25" est installé au-dessus de la cage du lecteur optique avec un disque 3,5" installé dessous. Cependant, il y a des ordres recommandés lors de l'installation de disques de tailles plus petites que l'original, veuillez vous référer au tableau ci-dessous pour plus d'informations :

# Upgrade and maintenance

## ESPAÑOL

No hay orden de instalación si se instala un dispositivo de 5,25" sobre la carcasa para dispositivo óptico con un dispositivo de 3,5" instalado debajo. Sin embargo, existe un orden recomendado cuando se instalan dispositivos con un tamaño más pequeño del original, por favor consulte la tabla siguiente para más información:

## ITALIANO

Non c'è un ordine di installazione se un dispositivo 5,25" è installato sulla parte superiore del drive cage dell'unità ottica con unità ottica da 3,5" installata sotto. Tuttavia, ci sono ordini consigliati durante l'installazione di unità di dimensioni inferiori rispetto all'originale; fare riferimento alla tabella che segue per altre informazioni:

## РУССКИЙ

Порядка установки не существует, если сверху отсека оптического привода устанавливается 5,25-дюймовое устройство, а снизу 3,5-дюймовый диск. Однако, существует рекомендуемый порядок при установке дисков меньшего размера (см. следующую таблицу).

## 한국어

5.25" 장치가 광드라이브 케이지의 상단에, 3.5" 드라이브를 하단에 설치할 경우 설치 순서가 상관 없습니다. 그러나 크기가 원래보다 작은 드라이브를 설치할 경우 권장 순서가 있습니다. 자세한 내용은 다음 표를 참조하십시오.

## 日本語

5.25"装置が、3.5"ドライブを下方に取り付けた光学ドライブケース上部に設置される場合、その順序は問いません。ただし、通常より小さいサイズのドライブを設置する際は推奨された順序があります。詳細は下表をご参照ください。

## 繁体中文

光碟架在安裝上層為5.25"，下層為3.5"時是沒有先後順序性，但是在所有向下相容安裝都有先後順序，請參考下表安裝

## 简体中文

光盘架在安裝上層為5.25"，下層為3.5"時是沒有先後順序性，但是在所有向下兼容安裝都有先後順序，請參考下表安裝

Bottom Top	3.5"	2.5"
5.25"	No order	Install bottom drive first
3.5"	Install top drive first	Install bottom drive first
2X2.5"	Install top drive first	Install top drive first

# Protect Your Computer

---

## Kensington Security Slot

### ENGLISH

A lock and cable can be purchased on the market for use with the Kensington security slot located on rear of GD09 to prevent removal of the entire computer or top cover.

Caution: Please check for compatibility before purchasing the lock and cable for use with GD09's Kensington security slot.

### DEUTSCH

Durch ein Kensington-Schloss am GD09 kann verhindert werden, dass das gesamte System oder die obere Abdeckung entfernt wird.

Achtung: Vergewissern Sie sich vor dem Kauf eines solchen Schlosses, dass es kompatibel mit dem Einbauplatz des Kensington-Sicherheitssystems ist.

### FRANÇAIS

Un verrou Kensington peut être utilisé sur le GD09 pour éviter le retrait du système ou du couvercle supérieur.

Attention : avant d'acheter ce verrou, assurez-vous qu'il est compatible avec la fente de verrouillage Kensington de votre GD09.

### ESPAÑOL

Se puede usar un cierre Kensington con la GD09 para evitar mover todo el sistema o solo la cubierta superior.

Atención: antes de comprar el cierre, asegúrese de que es compatible con el cierre de seguridad Kensington de la GD09.

### ITALIANO

Su GD09 può essere usato un dispositivo di protezione Kensington per impedire la rimozione dell'intero il sistema o della copertura coperchio.

Attenzione: Prima di acquistare il lock, assicuratevi che sia compatibile con lo slot presente sul GD09.

### РУССКИЙ

Замок Kensington можно использовать с корпусом GD09 для предотвращения снятия всей системы или верхней крышки.

Внимание! Перед приобретением замка убедитесь, что он совместим с гнездом защиты Kensington на корпусе GD09.

### 한국어

GD09에 Kensington 잠금장치를 사용하여 전체 시스템 또는 상단 커버가 분리되는 것을 방지할 수 있습니다.

주의: 잠금장치를 구입하기 전, GD09의 Kensington 보안 슬롯과 호환되는지 확인해야 합니다.

### 日本語

GD09には、全システムまたはトップカバーの取り外しを防止するのにケンジントロックが、使用できます。

注意：ロック購入時には、それがGD09のケンジントセキュリティスロットと互換性を持つことを確認してください。

### 繁体中文

安全纜鎖是從市面上可以買到的防盜裝置。若要使用該鎖，請將其連接至您的GD09上的安全纜線孔。可以避免整台電腦被搬走，同時保護左右側板避免被開啟。

注意事項：購買防盜裝置之前，請確定它適用於您電腦上的安全纜線孔。

### 简体中文

安全缆锁是从市面上可以买到的防盗装置。若要使用该锁，请将其连接至您的GD09上的安全缆线孔。可以避免整台计算机被搬走，同时保护左右侧板避免被开启。

注意事项：购买防盗装置之前，请确定它适用于您计算机上的安全缆线孔。

**ENGLISH**

Q: I found that the GD09 is too large to fit in my home theater cabinet after installing the display output adapter. How can I solve this problem?  
 A: Please use the adapter cable as a replacement for the display output adaptor. The cable can be bent in any direction to ensure that the GD09 fits comfortably inside your home theater cabinet.

**DEUTSCH**

Q: Das GD09 ist zu groß; nach der Installation des Anzeigerausgangsadapters passt es nicht mehr in meinen Heimkinoschrank. Wie kann ich dieses Problem lösen?

A: Bitte verwenden Sie alternativ zum Anzeigerausgangsadapter das Adapterkabel. Das Kabel kann beliebig ausgerichtet werden; auf diese Weise können Sie das GD09 bequem in Ihrem Heimkinoschrank unterbringen.

**FRANÇAIS**

Q: J'ai trouvé que le GD09 est trop grand pour tenir sur mon meuble Hi-fi après avoir installé l'adaptateur pour la sortie de l'affichage. Comment puis-je résoudre ce problème?

R: Veuillez utiliser un câble adaptateur en guise de remplacement de l'adaptateur de type connecteur. Le câble peut être tordu dans tous les sens et vous permettra ainsi de loger le GD09 confortablement dans votre meuble Hi-fi.

**ESPAÑOL**

Q: Tras instalar el adaptador de salida de vídeo compruebo que la GD09 es demasiado grande para encajar dentro de mi mueble para cine en casa. ¿Cómo puedo resolver este problema?

R: Por favor, use el cable adaptador como sustituto del adaptador de salida de vídeo. El cable puede doblarse en cualquier dirección para asegurarse de que la GD09 encaja sin problemas dentro de su mueble para cine en casa.

**ITALIANO**

Q : Trovo che il mio GD09 sia troppo lungo per entrare nel mobile dopo aver installato l'adattatore VGA. Come posso risolvere questo problema?

A: Utilizzare un cavo in luogo dell'adattatore. Il cavo può essere piegato in qualsiasi direzione assicurando quindi il posizionamento di GD09 all'interno del vostro mobile per home theatre.

**РУССКИЙ**

Q : После подсоединения выходного адаптера для дисплея корпус GD09 не помещается в мою стойку для домашнего кинотеатра. Как решить эту проблему?

O: Используйте кабель-переходник вместо выходного адаптера для дисплея. Кабель можно изогнуть в любом направлении, чтобы установить корпус GD09 в стойке для домашнего кинотеатра.

**한국어**

Q: 디스플레이 어댑터 케이블을 장착한뒤 GD09이 출시어터 캐비닛에 장착하기에 너무 큰것을 확인하였는데 어떻게 해결할 수 있을까요?  
 A: 디스플레이 어댑터 출력을 대체하기위해 어댑터 케이블을 사용하기 바랍니다. 케이블은 어떤 방향으로도 구부러질수 있어 GD09이 출시어터 캐비닛에 잘 들어갈 수 있습니다.

**日本語**

Q: GD09にディスプレイ出力アダプタを設置すると、ホームシアターキャビネットに収まらなくなりました。この問題をどのように解決できるでしょうか?

A: アダプタケーブルをディスプレイ出力アダプタの代わりに使用します。ケーブルは任意の方向に曲がるので、ホームシアターキャビネット内にGD09を正常に収めることができます。

**繁体中文**

Q: 我的電視櫃空間有限, 嘗試著將GD09塞入, 但是發現後端的螢幕訊號轉頭導致主機無法塞入, 怎麼辦?

A: 請以轉接線替代。

**简体中文**

Q: 我的电视柜空间有限, 尝试着将GD09塞入, 但是发现后端的屏幕讯号转头导致主机无法塞入, 怎么办?

A: 请以转接线替代。

*SilverStone Technology Co., Ltd.*

---

**[www.silverstonetek.com](http://www.silverstonetek.com)**

---

[support@silverstonetek.com](mailto:support@silverstonetek.com)