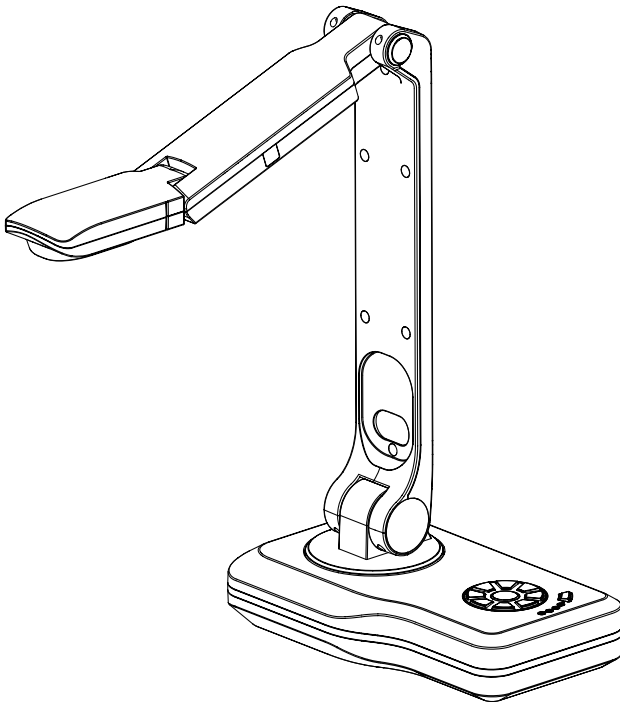




Bedienungsanleitung

celexon Dokumentenkamera DK500



Vielen Dank, dass Sie sich für ein Qualitätsprodukt von celexon entschieden haben. Lesen Sie die Anleitung bitte sorgfältig durch bevor Sie das Produkt verwenden und bewahren Sie diese gut auf.

DE:

Auf <http://de.celexon.com> finden Sie durch Eingabe der Identifikationsnummer „CX1006“ im Suchfeld die aktuelle Version dieser Bedienungsanleitung in Ihrer jeweiligen Landessprache zum Download. Die Konformitätserklärung und die zu diesem Produkt gültigen Zertifizierungen sind auf unserer Webseite <http://de.celexon.com> einsehbar.

EN:

At <http://uk.celexon.com> you can find the latest version of the manual and download it simply by searching the identification number “CX1006” in the search field. The declaration of conformity and the relevant certificates for this product are available on our website <http://uk.celexon.com>.

FR:

En vous rendant sur <http://fr.celexon.com> et en entrant le numéro d'identification „CX1006“ dans la barre de recherche, vous pourrez télécharger la version française la plus actuelle de cette notice d'utilisation. La déclaration de conformité ainsi que les certificats en cours de validité de ce produit sont disponibles sur notre site internet <http://fr.celexon.com>.

NL:

Op <http://nl.celexon.com> vind u door ingave van het identificatienummer „CX1006“ in het zoekveld de actuele versie van deze gebruikershandleiding in uw taal als download. De conformiteitsverklaring en de voor dit product geldige certificaten kunnen op onze website <http://nl.celexon.com> worden ingezien.

SE:

På <http://uk.celexon.com> hittar du den aktuella versionen av din bruksanvisning på ditt spårk för nedladdning genom att skriva in identifikationsnumret „CX1006“ i sökrutan. Försäkran om överensstämmelse och de giltiga certifikaten för denna produkt kan hittas på hemsidan <http://uk.celexon.com>.

PL:

Na stronie <http://pl.celexon.com> znajdą Państwo aktualną wersję instrukcji obsługi. W polu szukaj należy podać następujący numer: „CX1006“. Deklaracja zgodności oraz certyfikaty dotyczące produktu są dostępne na stronie <http://pl.celexon.com>.

ES:

Puede descargar la versión actual de este manual de uso, en el idioma correspondiente en <http://es.celexon.com> introduciendo el código de identificación “CX1006” en la barra de búsqueda. Puede encontrar la declaración de conformidad y los certificados correspondientes para este producto en nuestra página web <http://es.celexon.com>.

IT:

Visitando il sito <http://celexon.com> e inserendo nel campo di ricerca il codice identificativo „CX1006“ si potrà scaricare la versione più recente di queste istruzioni. La dichiarazione di conformità e le certificazioni relative a questo prodotto sono visibili sul nostro portale <http://celexon.com>.

Sicherheitshinweise

- Verwenden Sie das Produkt nicht, bevor Sie die komplette Bedienungsanleitung gelesen und diese verstanden haben.
- Dieses Produkt ist für den Gebrauch innerhalb von Gebäuden bestimmt. Die Benutzung im Freien könnte zu Schäden am Produkt führen.
- Verwenden Sie dieses Produkt lediglich auf einem stabilen Untergrund um ein Umstürzen und daraus folgende Beschädigungen am Produkt oder Verletzungen zu vermeiden.
- Schließen Sie die Kabel vorsichtig an die Anschlüsse an und ziehen.
- Achten Sie darauf, dass die angeschlossenen Kabel vor ruckartigen Bewegungen geschützt werden.
- Reparaturen an diesem Produkt dürfen lediglich von ausgewiesenem Fachpersonal durchgeführt werden.
- Vermeiden Sie unbedingt den Kontakt mit Flüssigkeiten oder chemischen Mitteln.
- Berühren Sie nicht die Kameralinse!

Haftungsausschluss

Die Angaben in diesem Dokument können ohne vorherige Ankündigung durch den Hersteller geändert werden. Änderungen werden jeweils in den folgenden Versionen dieses Handbuchs ergänzt. Der Hersteller übernimmt keine Garantie oder Gewährleistung auf die Richtigkeit der Angaben in diesem Dokument.

Pflegehinweise

Reinigen Sie das Produkt nur mit einem weichen, trockenen und sauberen Tuch. Bei längerem Nichtgebrauch legen Sie das Gerät möglichst wieder in die Originalverpackung und lagern es an einem trockenen Raum bei ca 20°C.

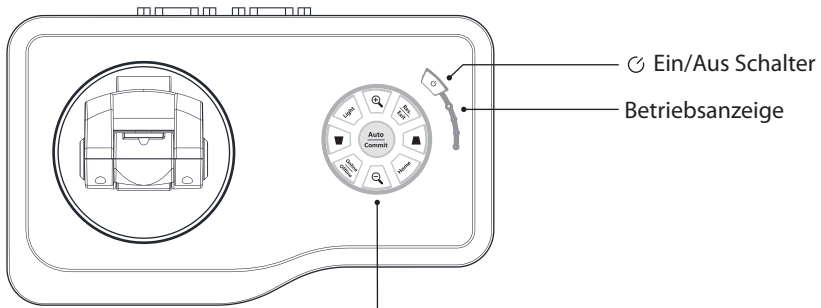
Lieferumfang

- celexon Dokumentenkamera DK500
- Infrarot Fernbedienung
- 1,5m USB Kabel
- 1,5m HDMI Kabel
- 1,5m VGA Kabel
- Netzteil
- Bedienungsanleitung

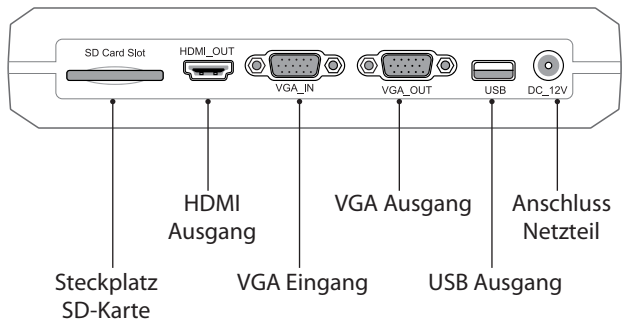
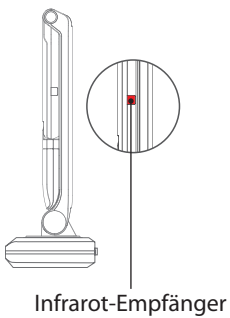
Funktionen der Fernbedienung

Switch	Wechseln zwischen VGA und HDMI Ausgang
Resolution	Ändern der Bildschirmauflösung
NAV	Menü aufrufen / ausblenden (Nur Auto-Hide)
Online	Umschaltung von USB- auf Videomodus
Zoom In	Hineinzoomen
Zoom Out	Herauszoomen
Auto	Autofokus
Far	manuelle Fokussierung Heraus (bei 3D Objekten)
Near	manuelle Fokussierung Hinein (bei 3D Objekten)
Photo	Bildschirmfoto erstellen (nur mit SD-Karte)
Record	Video erstellen (nur mit SD-Karte)
Light	Licht ein- / ausschalten
Browse	SD-Karte durchsuchen
Freeze	Standbild
Split	Bildschirm teilen
Text/Img	Wechseln zwischen Bild- und Textmodus
Del	Bild oder Video löschen
Rotate	Bild um 90°, 180° oder 270° rotieren
Mirror	aktuelles Bild spiegeln
Neg	Farbe umkehren (Negativ)
Exit	Zurück

Tastenbelegungen und Ein-/Ausgänge



Auto Commit	Fokussieren / Bestätigen	Home	Menü
On/Off	An/Aus	Res	Auflösung ändern / Zurück
	Hineinzoomen		Herauszoomen
	Manuelle Fokussierung näher		Manuelle Fokussierung weiter
Light	Beleuchtung ein / aus		



Ein- und Ausgänge

SD-Karteneingang:

Hier können Sie eine SD Karte mit dem Gerät verbinden um Bilder oder Videos zu speichern oder anzuzeigen. Die SD-Karte muss im FAT32 Format formatiert sein.

HDMI Ausgang:

Über den HDMI Ausgang können Sie das Bild der Dokumentenkamera mit einem HDMI Kabel auf einem Anzeigergerät darstellen.

VGA Eingang:

Über den VGA IN Anschluss kann ein anderes VGA Signal (von z.B. Laptop) bei Nichtbenutzung des Visualizers an das verwendete Anzeigergerät durchgeschleift werden.

VGA Ausgang:

Über den VGA Ausgang können Sie das Bild der Dokumentenkamera oder des am VGA-IN Anschlusses auf einem Anzeigergerät darstellen.

USB Ausgang:

Über den USB Ausgang können Sie mit einer geeigneten Computersoftware das Bild der Dokumentenkamera an einem PC anzeigen.

Nutzung ohne Computer

1. Verbinden Sie das Gerät mit dem beiliegenden Kabel per VGA oder HDMI an Ihr gewünschtes Anzeigergerät.
2. Schließen Sie das Netzteil an das Stromnetz an.
3. Drücken Sie nun den Ein/Aus Schalter an dem Visualizer.
4. Sollte Ihr Display über keine automatische Quellenwahl verfügen, wählen Sie den Signaleingang an Ihrem Display entsprechend Ihrer Anschlussweise.
5. Das Gerät ist damit Einsatzbereit und kann mit den auf dem Gerät befindlichen Tasten bedient werden.

Option 1:

1. Verbinden Sie das Gerät mit dem beiliegenden USB Kabel an einen Computer.
2. Schließen Sie das Netzkabel an das Stromnetz an.
3. Drücken Sie nun den Ein/Aus Schalter an dem Visualizer
4. Die Übertragung kann nun durch eine unterstützende Software auf Ihrem Computer in Betrieb genommen werden.
5. Die Auswahlstasten auf dem Visualizer können unter diesen Einstellungen nicht verwendet werden. Die Steuerung erfolgt seitens der verwendeten Software.
6. Mit dem eingebauten Mikrofon kann die Dokumentenkamera ebenfalls zur Videotelefonie oder Ähnlichem verwendet werden.

Option 2:

1. Verbinden Sie einen Computer per VGA Kabel mit der Dokumentenkamera und nutzen den VGA Eingang.
2. Verbinden Sie anschließend das Anzeigegerät per VGA Kabel mit der Dokumentenkamera und nutzen den VGA Ausgang.
3. Schließen Sie das Netzteil an das Stromnetz an.
4. Ist die Dokumentenkamera ausgeschaltet, wird das Bild des Computers durch das Anzeigegerät wiedergegeben. Sobald Sie die Dokumentenkamera einschalten, wird das Bild der Kamera am Anzeigegerät wiedergegeben. Ein Umschalten beider Quellen ist nur durch Ein- und Ausschalten der Dokumentenkamera möglich.

Hinweis:

Die celexon Dokumentenkamera DK500 kann mit jeder beliebiger TWAIN fähigen PC Software verwendet werden.

Mausfunktion

Mit einer an der USB-Schnittstelle angeschlossenen Computermaus können Sie die Dokumentenkamera bedienen. Außerdem können mit Auswahl des Feldes „Kommentieren“ grafische Kommentare in das Bild gezeichnet werden.

Bildschirm Menüleiste



Fokussieren



Bildausschnitt



Vergrößern



Verkleinern



Bild drehen



Spiegelung



Standbild



Geteilter Bildschirm



Fotoaufnahme (SD Karte nötig)



Videoaufnahme (SD Karte nötig)



Navigation SD-Karte



Bild in Bild



Kommentieren



Einstellungen

Technische Daten

Hardware	Model	DK500	
	Bildsensor	1/4" CMOS	
	Auflösung	5MP 2592x1994	SXGA 1280x960
		HD1080 1920x1080	HD720 1280x720
Funktionen	Bildanpassungen	Automatischer Weißabgleich / Kontrastverhältnis / Helligkeit / Bildschärfe / digitale Rauschunterdrückung / Standbild / geteilter Bildschirm / Bild-in-Bild Modus / Spiegeln / Rotieren / Kommentieren	
	Digitalzoom	x10	
	Farbe	Farbig / schwarz weiß / negativ	
	Bildschirmfoto (analog)	1080p, 5M [JPEG]	
	Video (analog)	720p(25fps) / 1080p(5fps) [AVI]	
	Bildschirmfoto (USB)	1080p, 5M	
	Bildwiederholfrequenz	2592x1944px: YUV 2fps / MJPG 15fps 1920x1080px: YUV 5fps / MJPG 15fps 1280x720px: YUV 12,5fps / MJPG 15fps 800x600px: YUV 15fps / MJPG 15fps	
Schnittstellen	Spannungsversorgung	12V DC / 1A	
	USB	Verbindung mit PC oder Anschluss Maus	
	Steckplatz SD-Karte	FAT32 bis 32GB	
	Videoschnittstellen	VGA-In / VGA-Out / HDMI-out	
	Ausgabe Bildauflösung	1920x1080@60hz 1280x1024@60Hz 1280x720@60Hz 1024x768@60Hz	

Information zur EU Konformität

celexon erklärt hiermit, dass dieses Produkt konform gem. der EU-Richtlinie zur elektromagnetischen Verträglichkeit (EMV) ist.

Eine Kopie der Konformitätserklärung finden Sie unter www.celexon.de --> Service --> Zertifikate.

celexon Germany GmbH & Co. KG



Das Symbol weist auf die getrennte Rücknahme elektrischer und elektronischer Geräte in EU-Ländern hin.

Bitte werfen Sie das Gerät nicht in den Hausmüll.

Informieren Sie sich über das in Ihrem Land gültige Rücknahmesystem und wenden Sie sich bei Fragen zum Entsorgungsprozess an Ihre Kommune oder Ihre örtliche Wert- und Schadstoffsammelstelle.