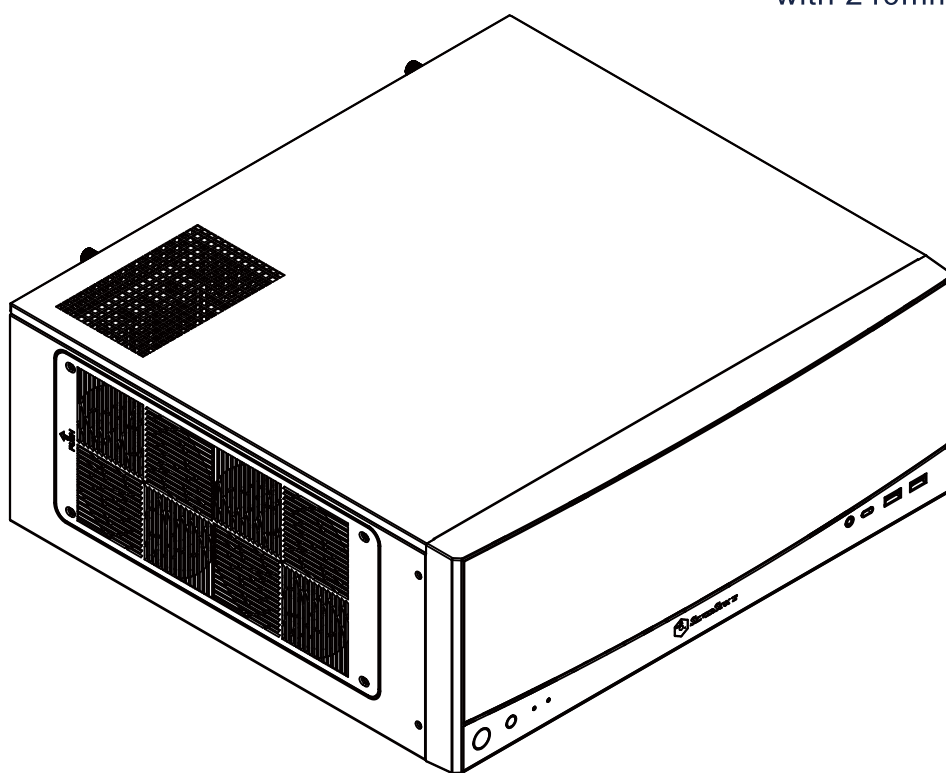


Grandia 11

Ideal compact HTPC case
with 240mm radiator support



Accessory Content / Zubehörinhalt / Contenu en accessoires
Contenido de los accesorios / Contenuto accessorio / ส่วนประกอบของอุปกรณ์เสริม
Дополнительные элементы / 付属品内容 / 액세서리 내용물 / 配件 / 配件

Installation Guide / Installationsanleitung / Guide d'installation
Guía de instalación / Guida all'installazione / Руководство по установке
インストールガイド / 설치 가이드 / คู่มือการติดตั้ง / 安裝說明 / 安装说明

Component restrictions / Komponentenbeschränkungen
Restricciones de componentes / Restrictions relatives aux composants
Limitazioni ai componenti / Ограничения компонентов / コンポーネントの制約
부품 제약 / ข้อจำกัดของส่วนประกอบ / 元件限制 / 元件限制

Warranty terms & conditions / Garantiebedingungen
Términos y condiciones de la garantía / Termes et conditions de la garantie /
Termini e Condizioni della garanzia / Условия гарантии / 保証条件 / 보증 조건
ข้อกำหนดและเงื่อนไขการรับประกัน / 有限責任保固說明 / 有限責任保固说明

Accessory Content

SCREW -I-6-32 x 5-BK

Mounting for PSU,
Motherboard, 3.5" HDD



DEUTSCH

Montage für Netzteil, Motherboard, 3.5" HDD

FRANÇAIS

Fixation pour bloc d'alimentation électrique, carte mère,
3.5" HDD

ESPAÑOL

Montaje para FA, placa base, 3.5" HDD

ITALIANO

Supporto per PSU, scheda madre, 3.5" HDD

ไทย

การติดตั้งสำหรับ PSU, มาเธอร์บอร์ด, 3.5" HDD

РУССКИЙ

Крепление для блока питания, материнской
платы, 3.5" HDD

繁體中文

鎖固電源、主機板, 3.5吋 HDD

簡體中文

锁固电源、主板, 3.5吋 HDD

日本語

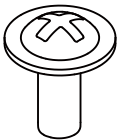
PSU、3.5" HDD、マザーボードのインストール用

한국어

PSU, 마더보드, 3.5" HDD 설치

SCREW -PW-M3 x 5-BK

Mounting for 2.5" SSD



DEUTSCH

Montage für 2,5-Zoll-Festplatte

FRANÇAIS

Fixation pour disque dur 2,5"

ESPAÑOL

Montaje para SSD 2,5"

ITALIANO

Supporto per SSD da 2,5"

ไทย

การยึด SSD 2.5"

РУССКИЙ

Крепления для 2,5" HDD

繁體中文

鎖 2.5 吋硬碟

簡體中文

锁 2.5 吋硬盘

日本語

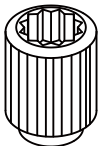
2.5" SSD のインストール用

한국어

2.5" SSD 설치

STANDOFF-SOCKET- WRENCH

Install standoff



DEUTSCH

Abstandhalter installieren

FRANÇAIS

Installer l'entretoise

ESPAÑOL

Soporte de instalación

ITALIANO

Installare il distanziatore

ไทย

ติดตั้งน๊อตหกเหลี่ยม

РУССКИЙ

Установочные стойки

繁體中文

旋扭螺柱

簡體中文

旋扭螺柱

日本語

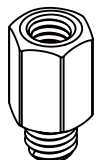
スタンドオフ取り付け用

한국어

스탠드오프 설치

STANDOFF -6-32 x 6.5H-32

Motherboard support



DEUTSCH

Motherboard-Abstandhalter

FRANÇAIS

Entretoise pour carte mère

ESPAÑOL

Soporte de placa base

ITALIANO

Distanziatore della scheda madre

ไทย

น๊อตหกเหลี่ยมยึดเมนบอร์ด

РУССКИЙ

Стойка для материнской платы

繁體中文

支撐主機板

簡體中文

支撑主板

日本語

マザーボードスタンドオフ

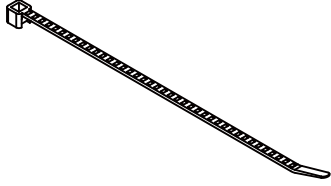
한국어

마더보드 스탠드오프

Accessory Content

Bunch wire taps

Bunch wire taps for cable management



DEUTSCH

Kabelbinder für Kabelverwaltung

FRANÇAIS

Attaches pour la gestion des câbles

ESPAÑOL

Embride los cables para gestionarlos

ITALIANO

Fascette per la gestione dei cavi

ไทย

ที่ผูกสายสำหรับการจัดการสายเคเบิล

РУССКИЙ

Стяжки для прокладки кабеля

繁體中文

理線束帶

簡體中文

理线束带

日本語

ケーブル取り回し用ワイヤタイ

한국어

케이블 정리를 위한 와이어 타이

Dust filter



DEUTSCH

Staubfilter

FRANÇAIS

Filtre à poussière

ESPAÑOL

Filtro de polvo

ITALIANO

Filtro antipolvere

ไทย

แผ่นกรองฝุ่น

РУССКИЙ

Пылевой фильтр

繁體中文

防塵網

簡體中文

防尘网

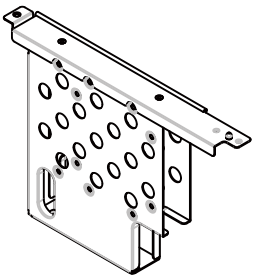
日本語

ダストフィルター

한국어

먼지 필터

Single HDD drive cage



DEUTSCH

Einzel-HDD-Laufwerkskäfig

FRANÇAIS

Cage de disque dur unique

ESPAÑOL

Caja de unidad de disco duro individual

ITALIANO

Gabbia per unità disco rigido singolo

ไทย

โครงใส่ไดรฟ์ HDD เดี่ยว

РУССКИЙ

Корзина для одного жесткого диска

繁體中文

硬碟支架

簡體中文

硬碟支架

日本語

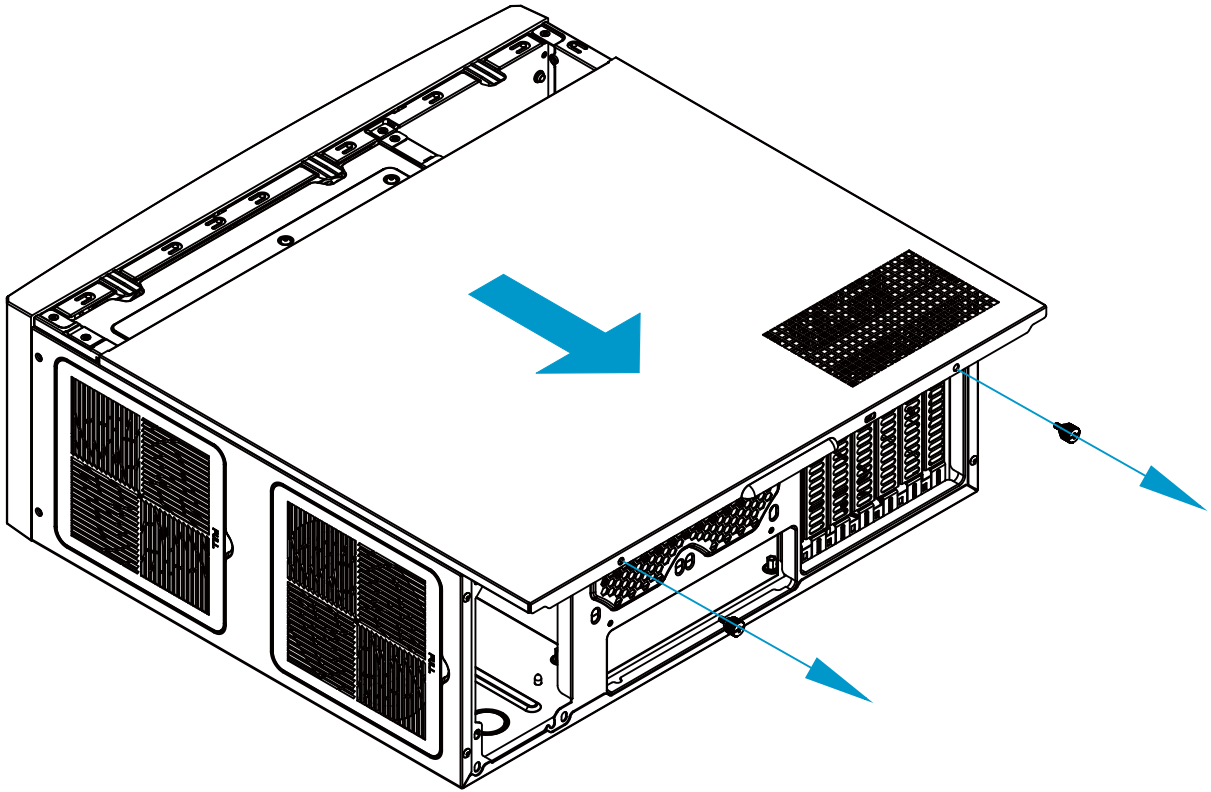
シングルHDDドライブケージ

한국어

단일 HDD 드라이브 케이스

Installation Guide

1



ENGLISH

Remove top cover

DEUTSCH

Obere Abdeckung entfernen

FRANÇAIS

Enlevez le couvercle supérieur

ESPAÑOL

Retire la cubierta superior

ITALIANO

Rimuovere il coperchio superiore

ไทย

ถอดฝาด้านบนออก

РУССКИЙ

Снимите верхнюю крышку

繁體中文

拆除上蓋

簡體中文

拆除上盖

日本語

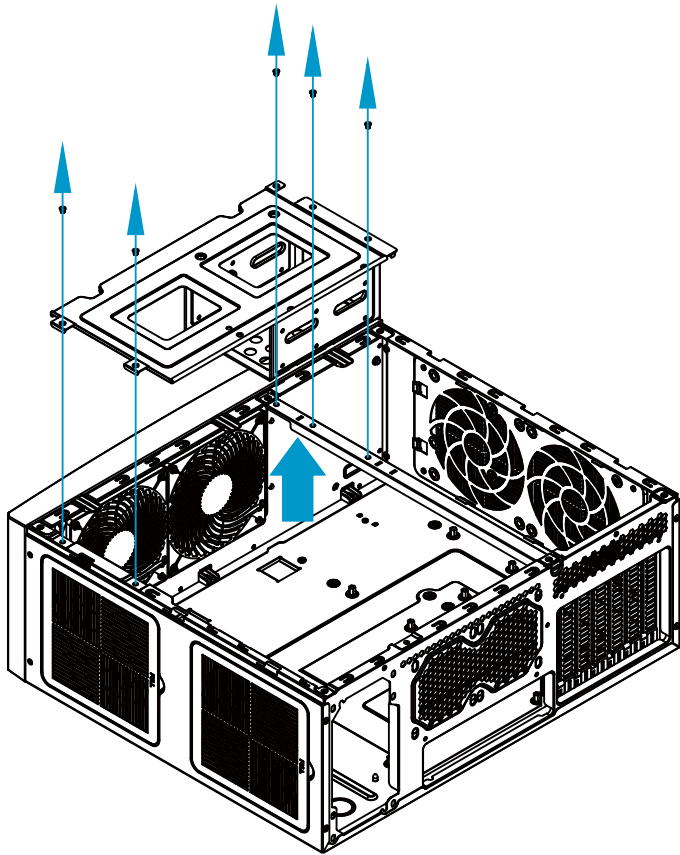
上部カバーを外します。

한국어

상단 커버 제거

Installation Guide

2



ENGLISH

Remove all drive brackets/cage and beams

DEUTSCH

Alle Laufwerkhalterungen/Käfig und Träger entfernen

FRANÇAIS

Déposez tous les supports/cages d'entraînement et les poutrelles

ESPAÑOL

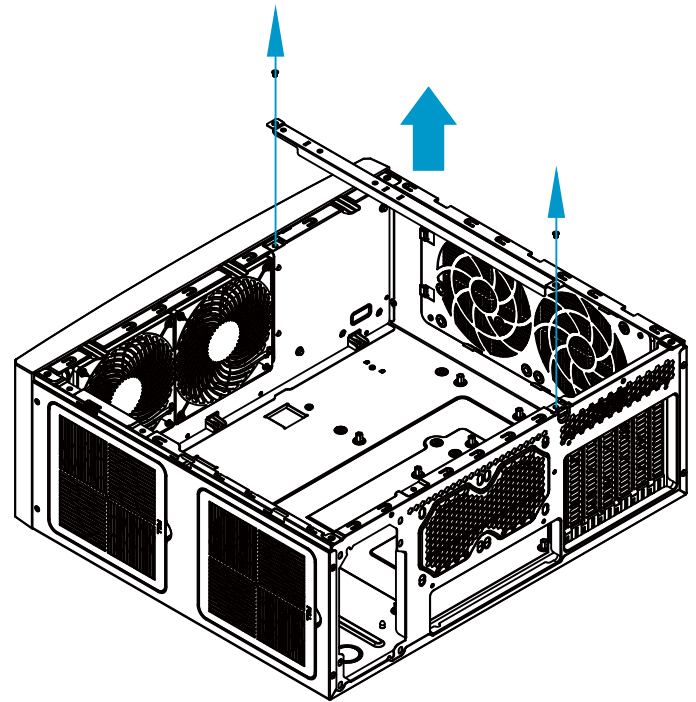
Retire todos los brackets para dispositivos/carcasa y las barras

ITALIANO

Rimuovere tutte le staffe/gabbie per unità e le travi

ไทย

ถอดโครงยึด/กรงใส่ไดรฟ์และคานทั้งหมดออก



РУССКИЙ

Снимите все приводные кронштейны/лотки и перекладины

繁體中文

拆除所有硬碟架與橫樑

簡體中文

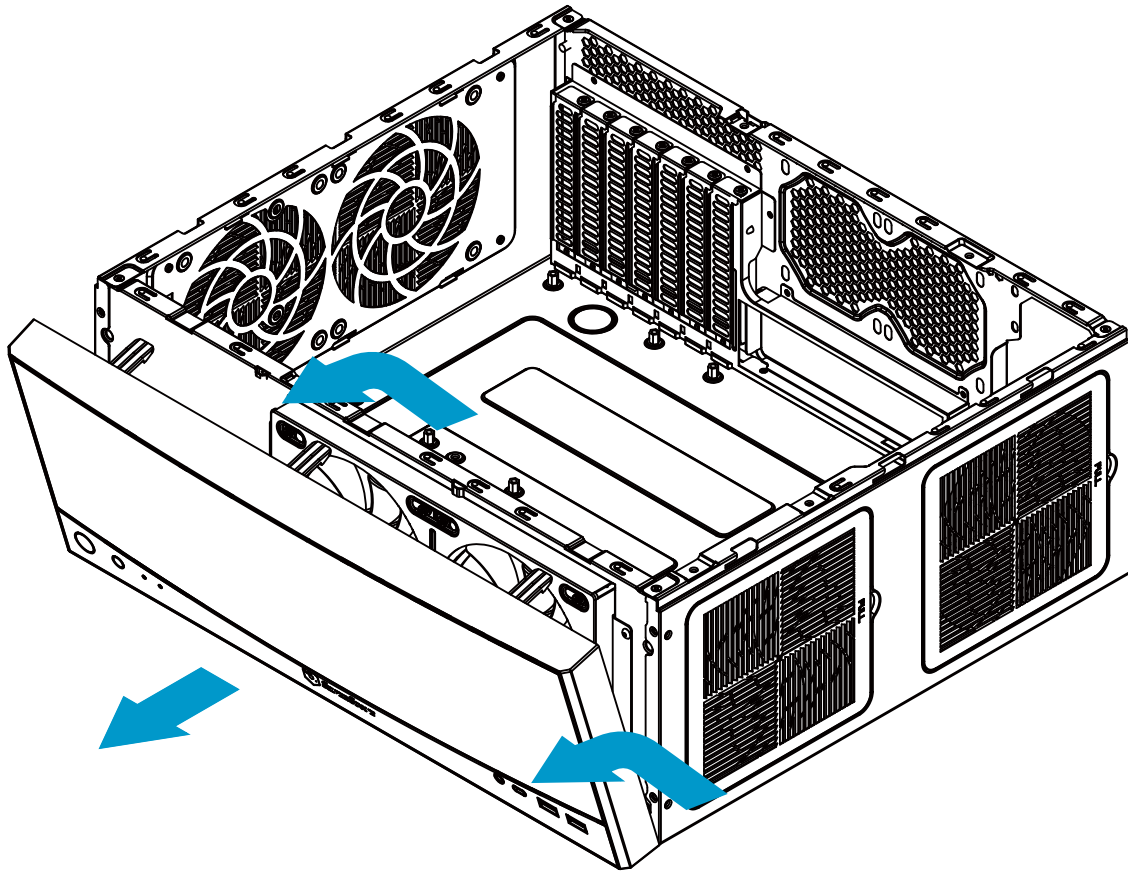
拆除所有硬碟架与横梁

日本語

ドライブブラケット/ケース、ビームを全部取り外します。

한국어

모든 드라이브 브래킷/케이지 및 빔 제거



ENGLISH

Remove front panel

DEUTSCH

Frontblende entfernen

FRANÇAIS

Retirer le panneau avant

ESPAÑOL

Retire el panel frontal

ITALIANO

Rimuovere il pannello frontale

ไทย

ถอดแผงด้านหน้า

РУССКИЙ

Снимите переднюю панель

繁體中文

拆除前面板

簡體中文

拆除前面板

日本語

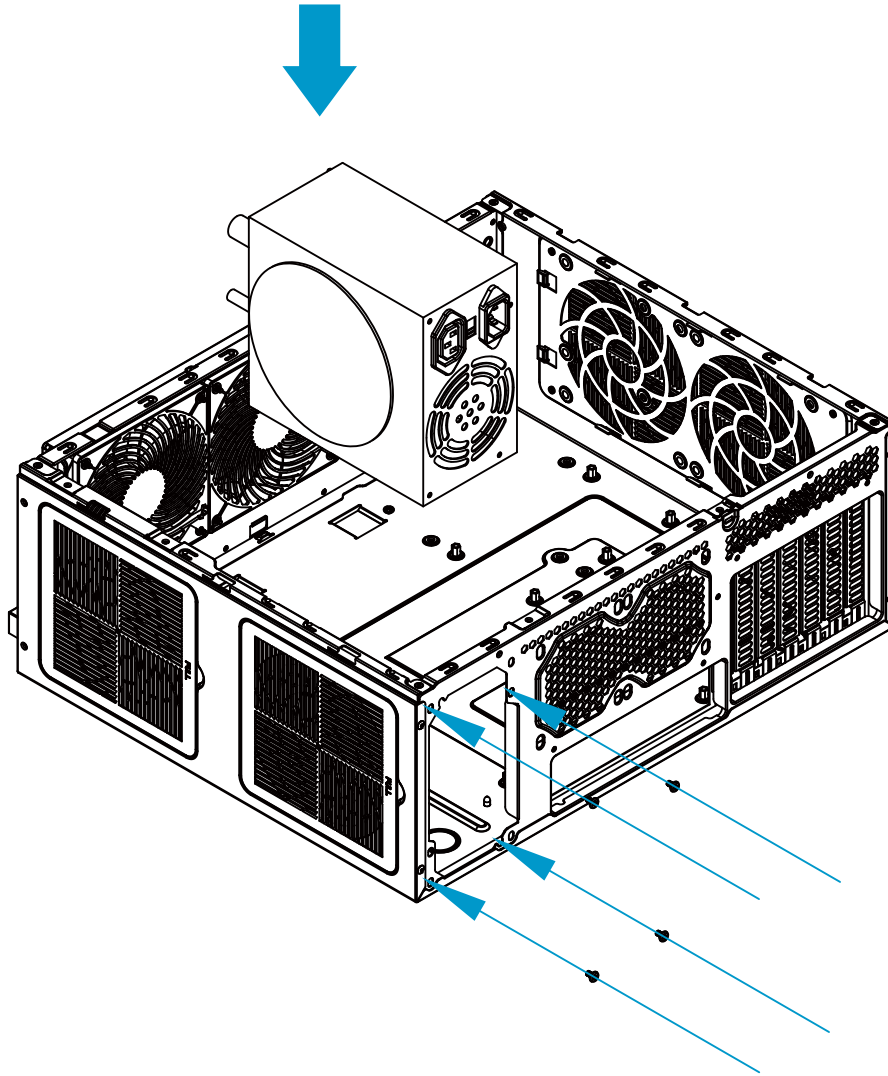
フロントパネルを取り外します

한국어

전면 패널 제거

Installation Guide

4



ENGLISH

Install PSU

DEUTSCH

Netzteil installieren

FRANÇAIS

Installez le bloc d'alimentation

ESPAÑOL

Instale la FA

ITALIANO

Installare la PSU

ไทย

ติดตั้ง PSU

РУССКИЙ

Установите блок питания

繁體中文

安裝電源供應器

簡體中文

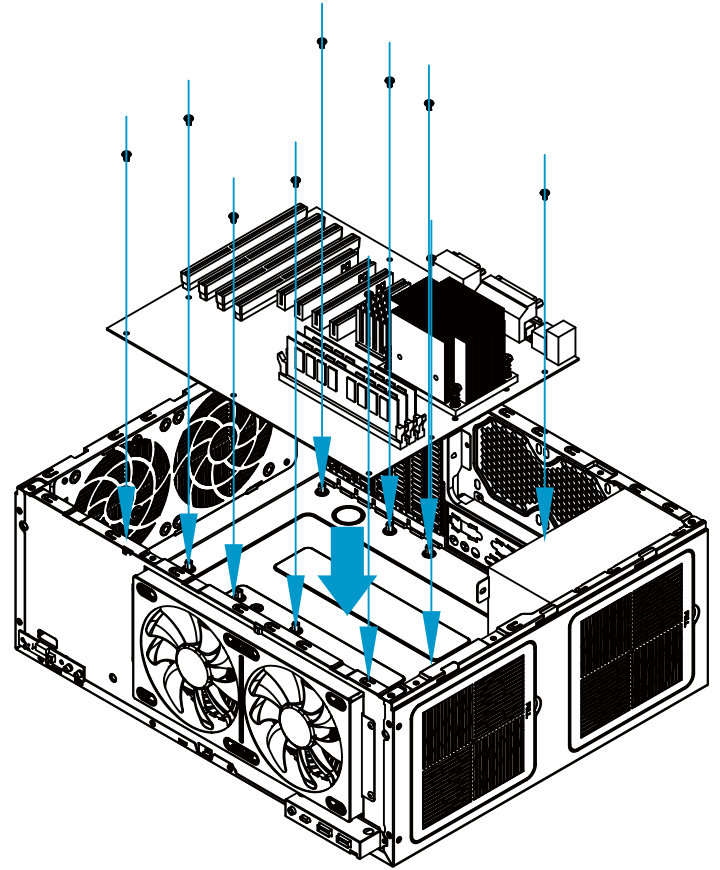
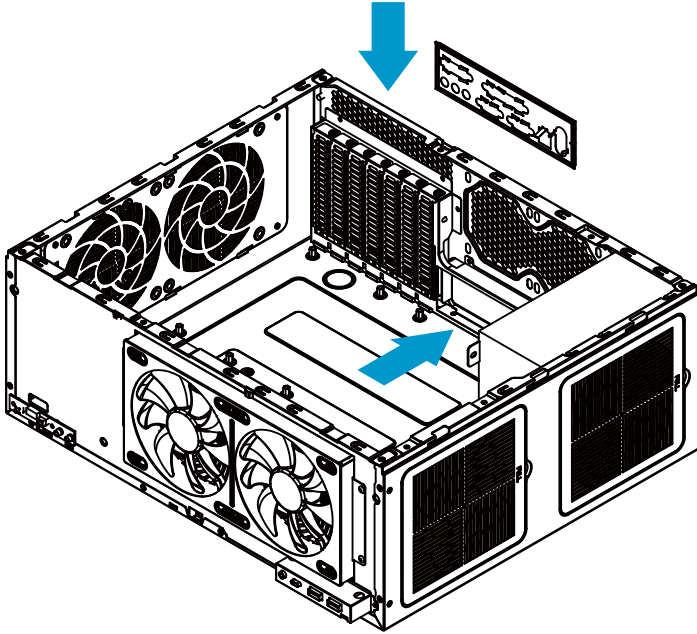
安装电源供应器

日本語

PSUをインストールします。

한국어

PSU 설치



ENGLISH

- 1) Install motherboard I/O shield
- 2) Install motherboard and secure with screws

*We recommend connecting the motherboard power and front I/O cables

DEUTSCH

- 1) Motherboard-I/O-Schild installieren
- 2) Motherboard installieren und mit Schrauben befestigen

*Wir empfehlen den Anschluss der Strom- und Front-I/O-Kabel des Motherboards

FRANÇAIS

- 1) Installez le blindage d'E/S de la carte mère
- 2) Installez la carte mère et fixez-la avec des vis

* Nous vous conseillons de raccorder les câbles d'E/S avant et d'alimentation de la carte mère

ESPAÑOL

- 1) Instale la placa E/S de la placa base
- 2) Instale la placa base y fije con tornillos

*Le recomendamos conectar los cables de corriente y E/S frontales de la placa base

ITALIANO

- 1) Installare la schermatura I/O della scheda madre
- 2) Installare la scheda madre e fissarla con le viti

*Si consiglia di collegare i cavi di alimentazione e I/O anteriore della scheda madre

ไทย

- 1) ติดตั้งแผงป้องกัน I/O ของเมนบอร์ด
- 2) ติดตั้งเมนบอร์ดและยึดด้วยสกรู

*เราแนะนำให้เชื่อมต่อสายไฟเมนบอร์ดเข้ากับสายเคเบิล I/O ด้านหน้า

РУССКИЙ

- 1) Установите I/O панель материнской платы
- 2) Установите материнскую плату и закрепите винтами

*Мы рекомендуем подключить кабель питания материнской платы и кабели I/O

繁體中文

- 1) 安裝主機板I/O彈片
- 2) 安裝主板/鎖螺絲

*建議這時可以先連接主機板電源線與Front IO線材

簡體中文

- 1) 安装主机板I/O弹片
- 2) 安装主板/锁螺丝

*建议这时可以先连接主机板电源线与Front IO线材

日本語

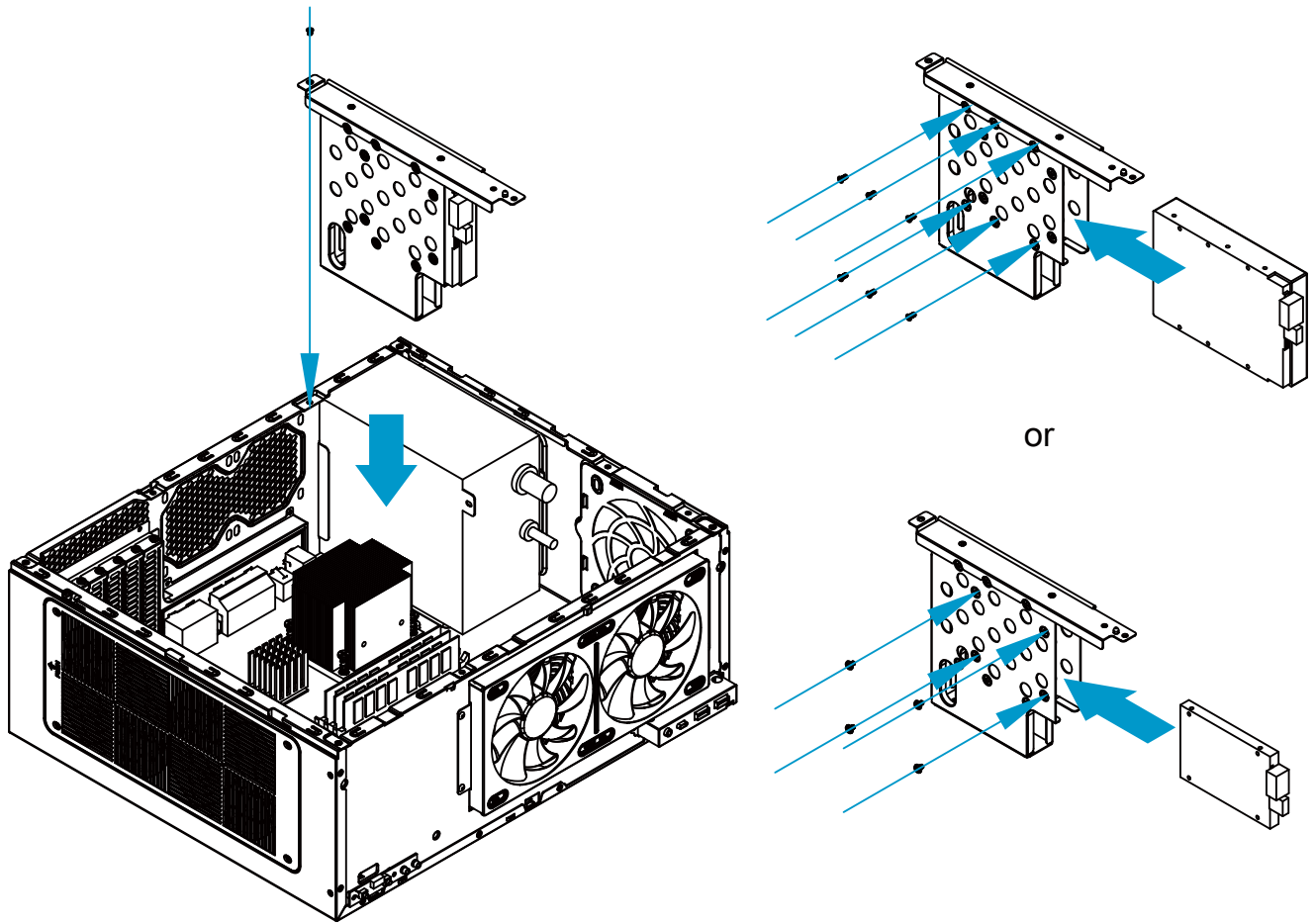
- 1) マザーボードI/Oシールドをインストールします。
- 2) マザーボードをインストールしてネジ止めします。

*マザーボードの電源およびフロントI/Oケーブルを接続しておくようお願いいたします。

한국어

- 1) 메인보드 I/O 실드를 끼웁니다.
- 2) 메인보드를 설치하고 나사로 고정합니다.

* 메인보드 전원 케이블과 전면 I/O 케이블을 연결하는 것이 좋습니다.



ENGLISH

- 1) Install 3.5" drives x 1
- 2) Install 2.5" drives x 1

DEUTSCH

- 1) 3,5-Zoll-Laufwerk (x 1) installieren
- 2) 2,5-Zoll-Laufwerk (x 1) installieren

FRANÇAIS

- 1) Installez les lecteurs de 3,5" x 1
- 2) Installez les lecteurs de 2,5" x 1

ESPAÑOL

- 1) Instale dispositivos 3,5" x 1
- 2) Instale dispositivos 2,5" x 1

ITALIANO

- 1) Installare unità da 3,5" x 1
- 2) Installare unità da 2,5" x 1

ไทย

- 1) ติดตั้งไดรฟ์ 3.5 นิ้ว x 1
- 2) ติดตั้งไดรฟ์ 2.5 นิ้ว x 1

РУССКИЙ

- 1) Установите накопители 3,5" x 1
- 2) Установите накопители 2,5" x 1

繁體中文

- 1) 安裝3.5" 硬碟 x1
- 2) 安裝2.5" 硬碟 x1

簡體中文

- 1) 安裝3.5" 硬碟 x1
- 2) 安裝2.5" 硬碟 x1

日本語

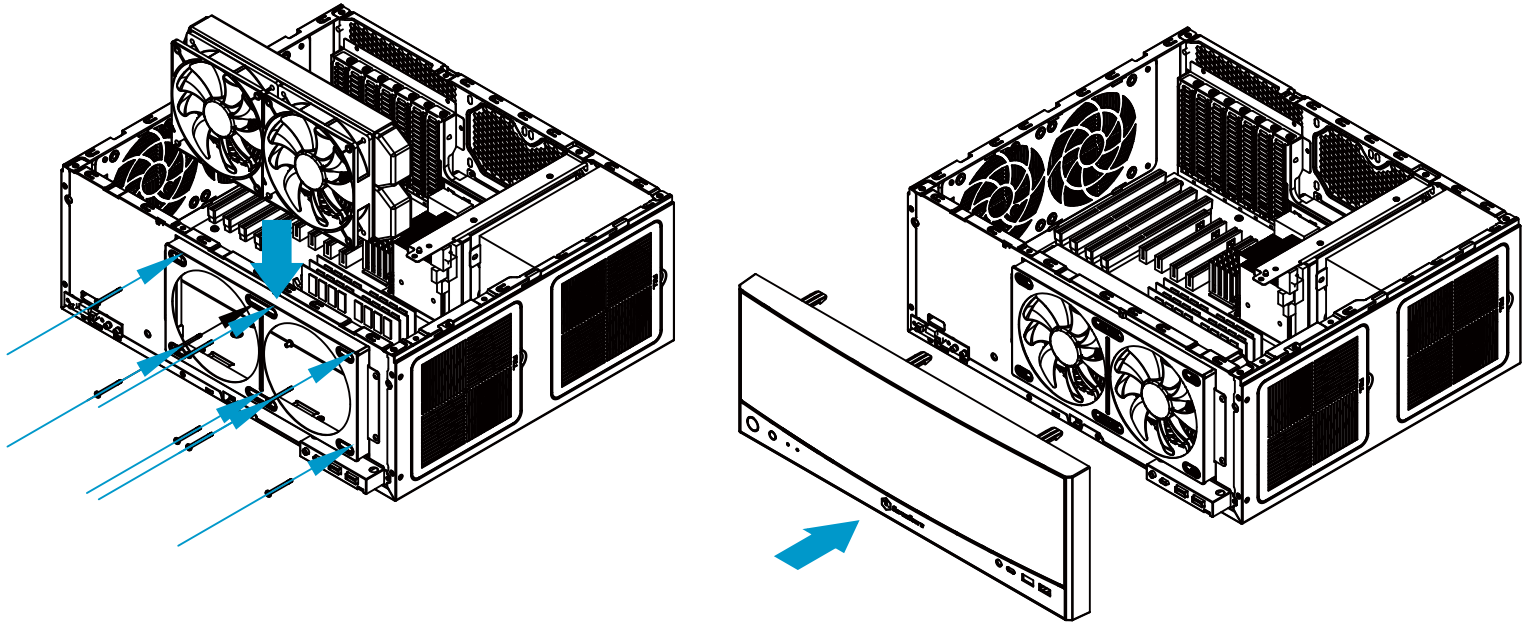
- 1) 3.5"ドライブx1をインストールします。
- 2) 2.5"ドライブx1をインストールします。

한국어

- 1) 3.5" 드라이브 1개를 설치합니다.
- 2) 2.5" 드라이브 1개를 설치합니다.

Installation Guide

7



ENGLISH

Installing 240mm radiators with the fans at the front and radiator at the back

Condition 1: the first PCIe slot interface cards length limitation is 334mm further deducting the thickness of the radiator, we recommend installing a motherboard with PCIe x16 speed on the second slot.

Condition 2: If fans need to be installed on the right side, we recommend purchasing 15mm ~ 17mm thick slim fan for installation

Condition 3: The front drive bracket/cage restricts the radiator thickness to 32mm

Secure the front panel

DEUTSCH

240-mm-Kühlkörper mit Lüfter an der Vorderseite und einem Kühlkörper an der Rückseite installieren

Bedingung 1: Die Längenbeschränkung der ersten PCIe-Steckplatz-Schnittstellenkarten beträgt 334 mm, was die Dicke des Kühlkörpers weiter einschränkt. Wir empfehlen, ein Motherboard mit einer Geschwindigkeit von PCIe x16 im zweiten Steckplatz zu installieren.

Bedingung 2: Wenn ein Lüfter auf der rechten Seite installiert werden muss, sollte es ein 15 bis 17 mm schmaler Lüfter sein.

Bedingung 3: Die vordere Laufwerkhalterung/Käfig beschränkt die Kühlkörperdicke auf 32 mm.

Frontblende am Gehäuse sichern

FRANÇAIS

Installation des radiateurs de 240 mm avec ventilateurs à l'avant et du radiateur à l'arrière

Condition 1 : la limitation en longueur des cartes d'interface du premier emplacement PCIe est de 334 mm de laquelle il faut déduire l'épaisseur du radiateur. Nous conseillons d'installer une carte mère de débit PCIe x16 sur le second emplacement.

Condition 2 : s'il faut installer des ventilateurs sur le côté droit, nous conseillons d'acheter un ventilateur fin de 15 mm ~ 17 mm d'épaisseur pour l'installation.

Condition 3 : le support/la cage du lecteur en façade limite l'épaisseur du radiateur à 32 mm.

Fixez le panneau frontal au châssis

ESPAÑOL

Instale los disipadores de 240mm con los ventiladores en la parte frontal y el disipador en la trasera

Condición 1: La limitación de longitud de tarjetas en el primer zócalo PCIe es 334mm aparte de deducir el grosor del disipador, le recomendamos instalar una placa base con velocidad PCIe x16 en el segundo zócalo.

Condición 2: Si los ventiladores deben ser instalados en el lado derecho, le recomendamos comprar un ventilador con un grosor de 15mm ~ 17mm para la instalación

Condición 3: El bracket para dispositivos/carcasa frontal restringe el grosor del disipador a 32mm

Fije el panel frontal al chasis

Installation Guide

ITALIANO

Installazione di radiatori da 240 mm con le ventole nella parte anteriore e il radiatore nella parte posteriore

Condizione 1: il primo limite di lunghezza delle schede di interfaccia dello slot PCIe è di 334 mm, riducendo ulteriormente lo spessore del radiatore. Si consiglia di installare una scheda madre con velocità PCIe x16 sul secondo slot.

Condizione 2: se è necessario installare le ventole sul lato destro, si consiglia di acquistare una ventola sottile da 15 mm ~ 17 mm di spessore per l'installazione.

Condizione 3: la staffa/gabbia dell'unità anteriore limita lo spessore del radiatore a 32 mm.

Fissare il pannello frontale sullo chassis

ไทย

การติดตั้งหม้อน้ำ 240 มม. พร้อมพัดลมที่ด้านหน้าและหม้อน้ำที่ด้านหลัง

เงื่อนไข 1: ข้อจำกัดความยาวการ์ดอินเตอร์เฟซของเสียบ PCIe แรกคือ 334 มม. ซึ่งจะลดความหนาของหม้อน้ำ เราแนะนำให้ติดตั้งเมนบอร์ดที่มีความเร็ว PCIe x16 ในช่องเสียบที่สอง

เงื่อนไขที่ 2: ถ้าจำเป็นต้องติดตั้งพัดลมที่ด้านขวา เราแนะนำให้ซื้อพัดลมแบบบาง ขนาด 15 มม. ~ 17 มม. เพื่อติดตั้ง

เงื่อนไข 3: โครงยึด/กรงใส่ไดรฟ์ด้านหน้าจะจำกัดความหนาหม้อน้ำที่ 32 มม.

ยึดแผงด้านหน้าลงบนตัวเครื่อง

РУССКИЙ

Установка радиаторов 240 мм с вентиляторами спереди и радиатором сзади

Условие 1: Ограничение длины интерфейсных карт первого слота PCIe составляет 334 мм, за вычетом толщины радиатора, мы рекомендуем установить материнскую плату со скоростью PCIe x16 во второй слот.

Условие 2: Если вентиляторы должны быть установлены на правой стороне, мы рекомендуем приобрести тонкий вентилятор толщиной 15 мм ~ 17 мм

Условие 3: Передний приводной кронштейн/лоток толщину радиатора до 32 мм

Закрепите переднюю панель на корпусе

繁體中文

安裝240冷排,風扇在前,冷排在後

條件1.第一槽介面卡長度334mm其中包含了水冷排厚度,所以我們推薦安裝具有第二槽PCIe x16的主機板

條件2.如果右側需要安裝風扇,我們建議購買15 ~ 17mm左右的薄風扇

條件3.前方硬碟架限制冷排厚度最多32mm

把前板安裝回去

簡体中文

安裝240冷排,風扇在前,冷排在後

條件1. 第一槽介面卡長度334mm其中包含了水冷排厚度,所以我們推薦安裝具有第二槽PCIe x16的主機板

條件2. 如果右側需要安裝風扇,我們建議購買15 ~ 17mm左右的薄風扇

條件3. 前方硬碟架限制冷排厚度最多32mm

把前板安裝回去

日本語

ファン装備の240mmラジエターをフロント、ラジエターを後部にインストール

条件1: 1番目のPCIeスロットインタフェースカード長さ限度はラジエター厚さを差し引いて334mmです。2番目のスロットにPCIe x16速度対応のあるマザーボードをインストールするようお勧めいたします。

条件2: ファンを右側に設置する必要がある場合は、厚さ15mm ~ 17mmのスリムファンを入手して設置するようお勧めいたします。

条件3: フロントドライブブラケット/ケージのため、ラジエター厚さは32mm以内に限られます。

(フロントパネルをケースに固定します。)

한국어

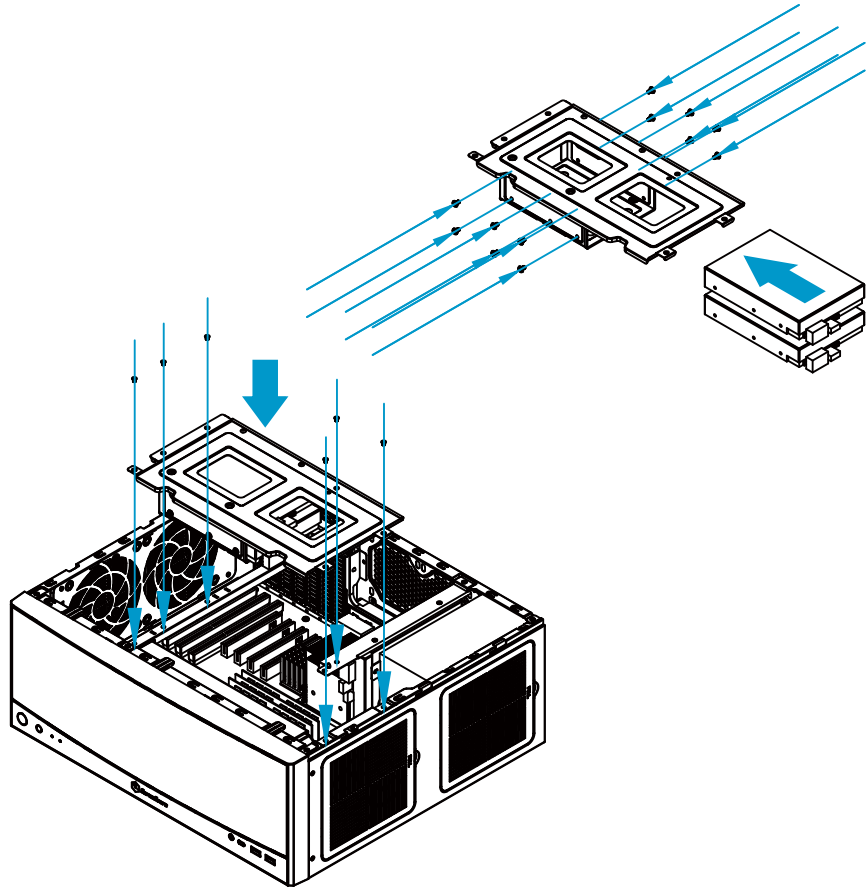
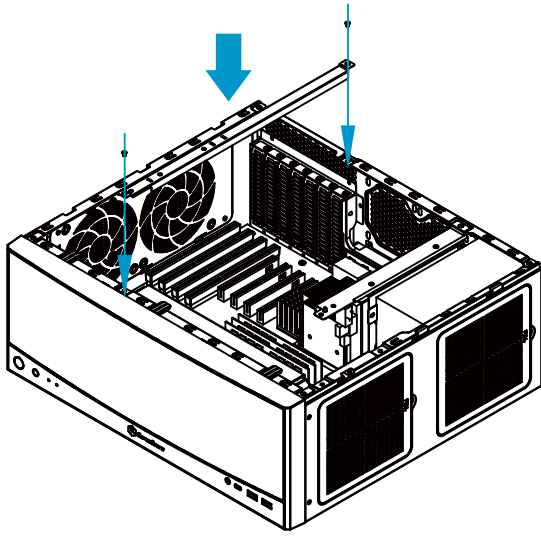
앞에 팬이 있는 240mm 라디에이터를 설치하고 뒤에 라디에이터 설치

조건 1: 첫 PCIe 슬롯 인터페이스 카드 길이 제한은 334mm이며 추가로 라디에이터 두께가 차감됩니다. 두 번째 슬롯에서 PCIe x16 속도로 메인보드를 설치할 것을 권장합니다.

조건 2: 팬을 오른쪽에 설치해야 할 경우 15mm ~ 17mm 두께의 슬림한 팬을 구매하여 설치할 것을 권장합니다.

조건 3: 전면 드라이브 브래킷/케이지에서 라디에이터 두께를 32mm로 제한합니다.

새시에 전면 패널을 고정합니다



ENGLISH

- 1) Secure beam back into chassis
- 2) Install 3.5" drives x 2

DEUTSCH

- 1) Träger wieder im Gehäuse befestigen
- 2) 3,5-Zoll-Laufwerk (x 2) installieren

FRANÇAIS

- 1) Refixez les poutrelle dans le châssis
- 2) Installez les lecteurs de 3,5" x 2

ESPAÑOL

- 1) Fije las barras otra vez en el chasis
- 2) Instale dispositivos 3,5" x 2

ITALIANO

- 1) Fissare le travi nel telaio
- 2) Installare unità da 3,5" x 2

ไทย

- 1) ยึดคานกลับเข้าไปในโครงตัวเครื่อง
- 2) ติดตั้งไดรฟ์ 3.5 นิ้ว x 2

РУССКИЙ

- 1) Закрепите перекладины обратно в корпус
- 2) Установите накопители 3,5" x 2

繁體中文

- 1) 先把橫樑安裝回去
- 2) 安裝3.5" 硬碟 x 2

簡體中文

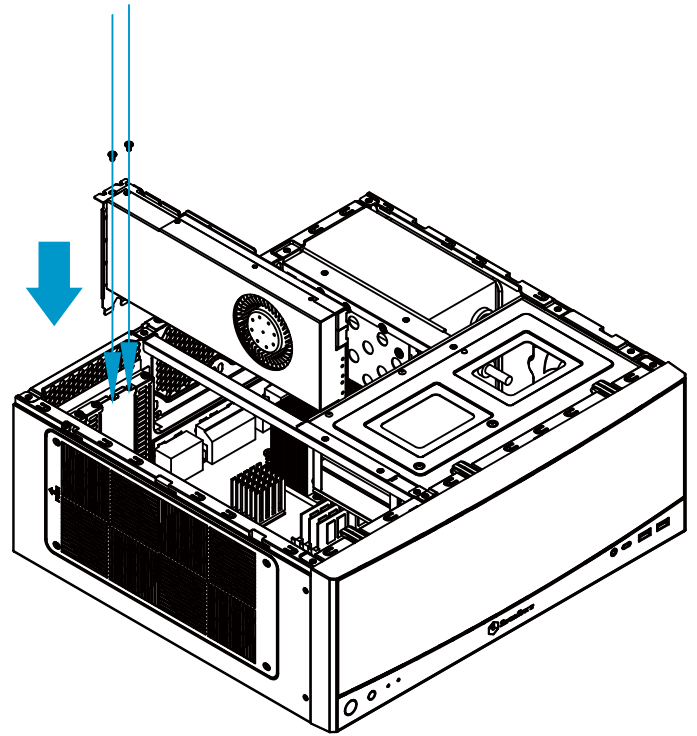
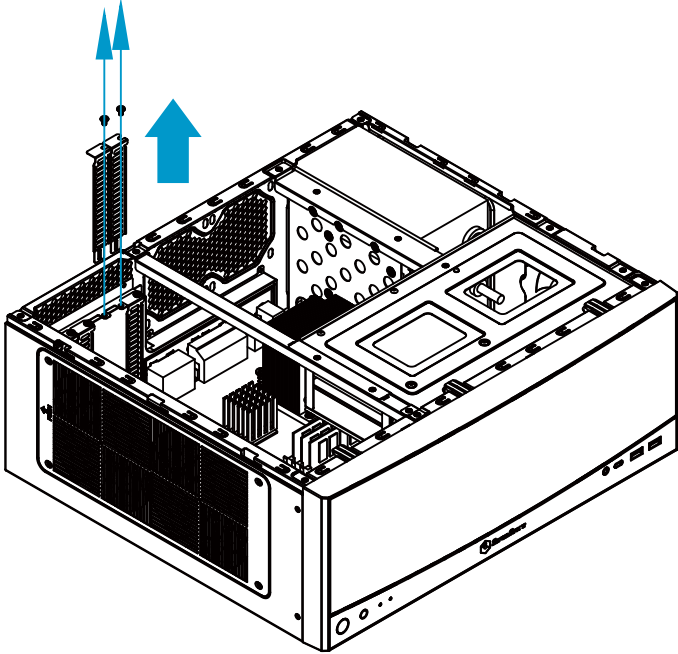
- 1) 先把橫梁安裝回去
- 2) 安裝3.5" 硬碟 x 2

日本語

- 1) ビームをケース内に戻して固定します。
- 2) 3.5"ドライブx2をインストールします。

한국어

- 1) 빔을 다시 쉐시에 고정합니다.
- 2) 3.5" 드라이브 2개를 설치합니다.



ENGLISH

- 1) Remove PCI slot cover
- 2) Install graphics card

DEUTSCH

- 1) Abdeckung des PCI-Steckplatzes entfernen
- 2) Grafikkarte installieren

FRANÇAIS

- 1) Retirez le cache de l'emplacement PCI
- 2) Installez la carte graphique

ESPAÑOL

- 1) Retire la cubierta del zócalo PCI
- 2) Instale la tarjeta gráfica

ITALIANO

- 1) Rimuovere il coperchio dello slot PCI
- 2) Installare la scheda grafica

ไทย

- 1) ถอดฝาช่องเสียบ PCI ออก
- 2) ติดตั้งการ์ดจอ

РУССКИЙ

- 1) Снимите крышку слота PCI
- 2) Установите видеокарту

繁體中文

- 1) 拆下PCI卡條
- 2) 安裝顯示卡

簡體中文

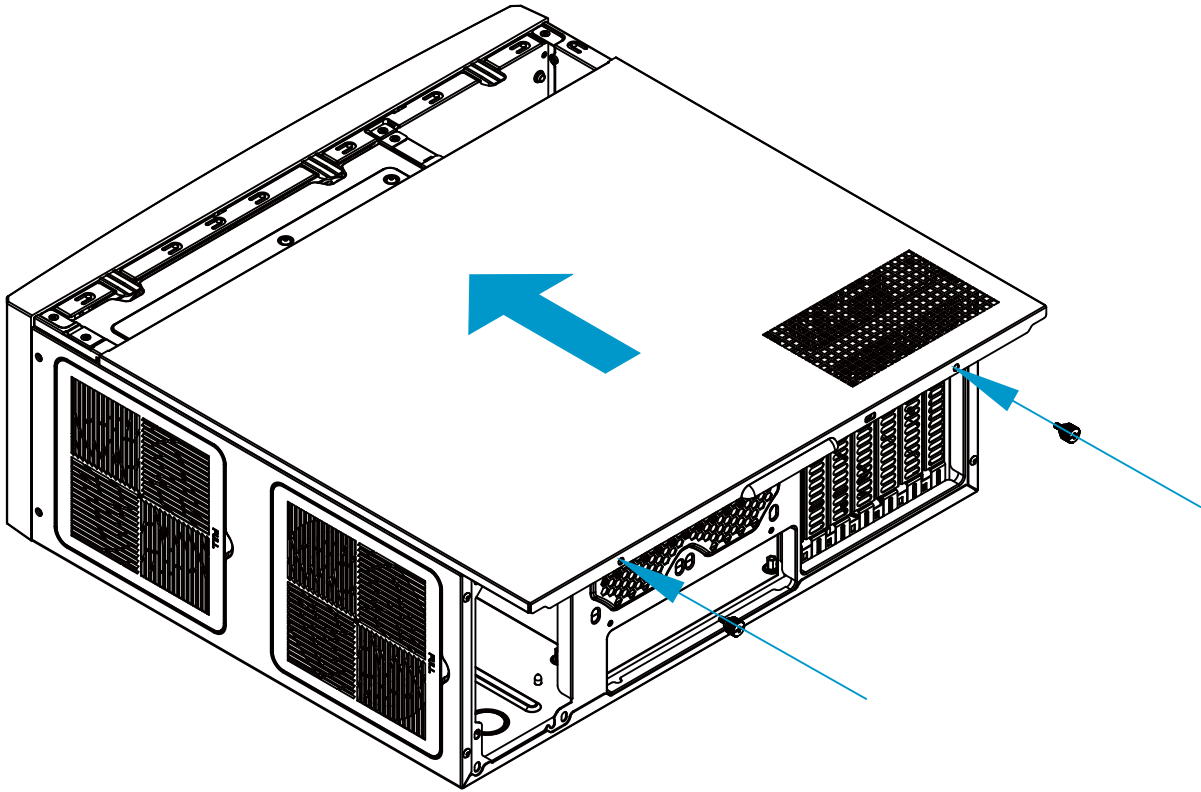
- 1) 拆下PCI卡条
- 2) 安装显示卡

日本語

- 1) PCIスロットカバーを外します。
- 2) グラフィックスカードをインストールします。

한국어

- 1) PCI 슬롯 커버를 제거합니다.
- 2) 그래픽 카드를 설치합니다.



ENGLISH

Secure top cover, installation complete.

DEUTSCH

Obere Abdeckung befestigen – damit ist die Installation abgeschlossen.

FRANÇAIS

Fixez le couvercle supérieur, l'installation est terminée.

ESPAÑOL

Fije la cubierta superior, instalación completa.

ITALIANO

Fissando il coperchio superiore, l'installazione è completata.

ไทย

ยึดฝาครอบด้านบน การติดตั้งเสร็จสมบูรณ์

РУССКИЙ

Закрепите верхнюю крышку, установка завершена.

繁體中文

裝回上蓋,完成安裝

簡體中文

裝回上蓋, 完成安裝

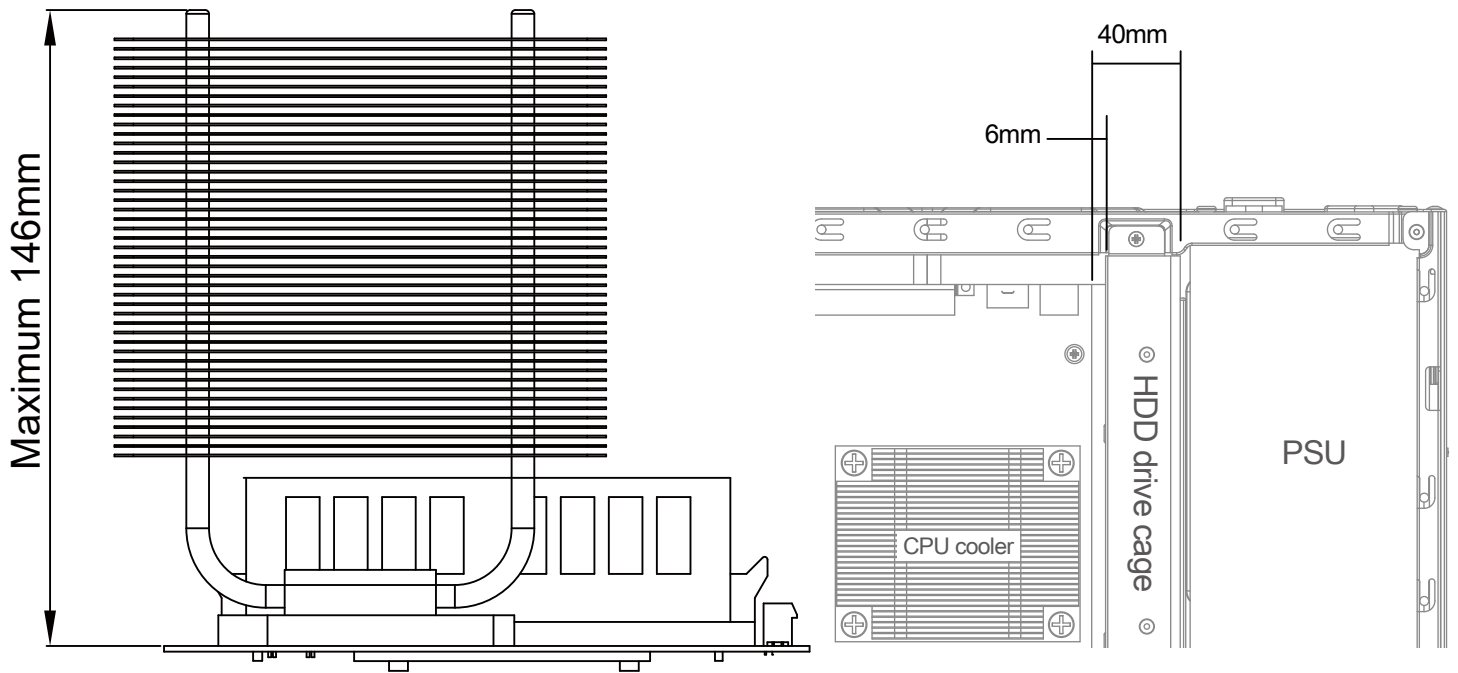
日本語

上部カバーを固定すると、インストールは完了です。

한국어

상단 커버를 고정하면 설치가 완료됩니다.

COMPONENT RESTRICTIONS



ENGLISH

Cooler height limitation is 146mm. If the hard drive bracket isn't installed between the PSU and motherboard, cooler is allowed to protrude the edge of the motherboard by 40mm, if it's installed then cooler is allowed to protrude the motherboard edge by 6mm. The front edge of the cooler has a maximum of 180mm to the rear end of the motherboard

DEUTSCH

Beschränkung der Kühlerhöhe beträgt 146 mm. Wenn die Festplattenhalterung nicht zwischen dem Netzteil und dem Motherboard installiert ist, darf der Kühler 40 mm über die Kante des Motherboards hinausragen, wenn er installiert ist, darf der Kühler 6 mm über die Kante des Motherboards hinausragen. Die Vorderkante des Kühlers hat bis zum hinteren Ende des Mainboards maximal 180mm Abstand

FRANÇAIS

La limitation en hauteur du refroidisseur est de 146 mm. Si le support du disque dur n'est pas installé entre le bloc d'alimentation et la carte mère, le refroidisseur peut dépasser le bord de la carte mère de 40 mm, s'il est installé, le refroidisseur peut dépasser le bord de la carte mère de 6 mm. Le bord avant du refroidisseur a un maximum de 180 mm à l'arrière de la carte mère

ESPAÑOL

La limitación de altura del dissipador es de 146mm. Si el soporte del disco duro no está instalado entre la PSU y la placa base, se permite que el enfriador sobresalga 40 mm del borde de la placa base; si está instalado, se permite que el enfriador sobresalga 6 mm del borde de la placa base

ITALIANO

La limitazione dell'altezza del dissipatore di calore è di 146 mm. Il dissipatore di calore può sporgere dal bordo della scheda madre di 6 mm. Il bordo anteriore del dissipatore di calore ha un massimo di 180 mm dall'estremità posteriore della scheda madre

ไทย

ขีดจำกัดด้านความสูงของตัวระบายความร้อนคือ 146 มม. หากไม่ได้ติดตั้งโครงยึดฮาร์ดไดรฟ์ระหว่าง PSU และมาเธอร์บอร์ด ตัวระบายความร้อนจะได้รับอนุญาตให้ยื่นขอบของมาเธอร์บอร์ด 40 มม. หากติดตั้งไว้ ตัวระบายความร้อนจะยื่นขอบมาเธอร์บอร์ดได้ 6 มม. ขอบด้านหน้าของตัวทำความเย็นมีความยาวสูงสุด 180 มม. ถึงส่วนท้ายของเมนบอร์ด

РУССКИЙ

Ограничение по высоте кулера составляет 146 мм. Если кронштейн жесткого диска не установлен между блоком питания и материнской платой, кулер может выступать за край материнской платы на 40 мм, если он установлен, то кулер может выступать за край материнской платы на 6 мм. Передний край кулера имеет максимальное расстояние 180 мм до заднего края материнской платы.

繁體中文

Cooler限高是146mm 如果電源與主機板之間沒有安裝硬碟架,Cooler允許超過主機板上邊界40mm,如果有裝的話允許超界6mm, cooler前緣離主機板後端最多180mm(前硬碟架的限制)

簡體中文

Cooler限高是146mm 如果电源与主机板之间没有安装硬盘架, Cooler允许超过主机板上边界40mm, 如果有装的话允许超界6mm, cooler前缘离主机板后端最多180mm(前硬盘架的限制)

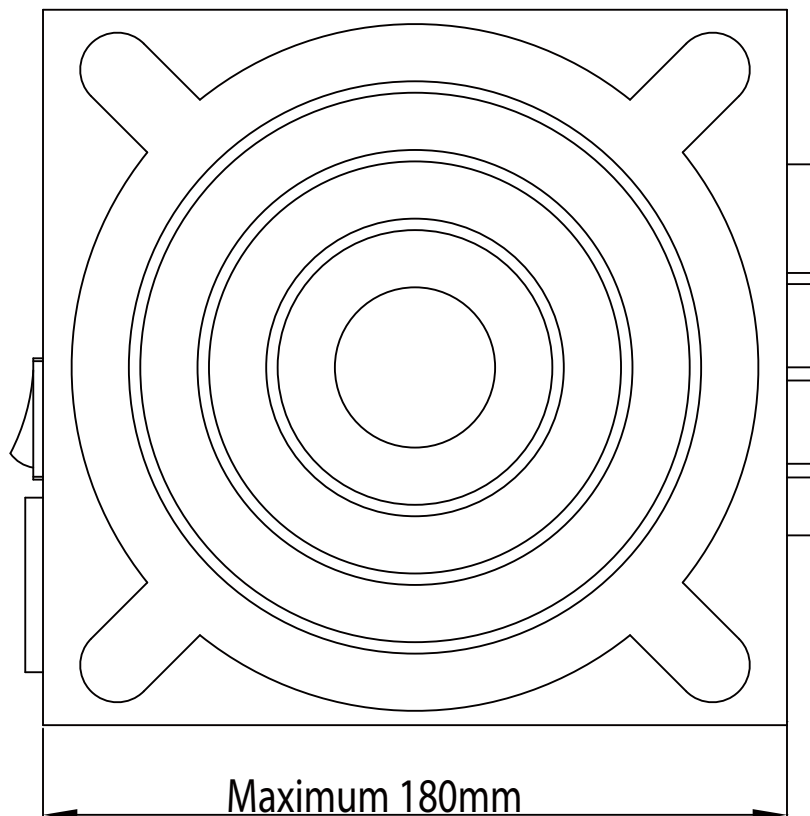
日本語

クーラー高さ限度は146mmです。ハードドライブブラケットがPSUとマザーボードの間に取り付けられていない場合、クーラーはマザーボードの端を40mm突き出すことができます。取り付けられている場合、クーラーはマザーボードの端を6mm突き出すことができます。クーラーの前端は、マザーボードの後端まで最大180mmです。

한국어

쿨러 높이 제한은 146mm입니다. PSU와 마더보드 사이에 하드 드라이브 브래킷이 설치되어 있지 않은 경우 쿨러가 마더보드 가장자리를 40mm 돌출되도록 허용하고 설치하면 쿨러가 마더보드 가장자리를 6mm 돌출되도록 허용합니다. 쿨러의 전면 모서리는 마더보드 후면까지 최대 180mm입니다.

COMPONENT RESTRICTIONS



ENGLISH

If 120mm fan is installed on the right, PSU depth limitation is 180mm

If there's no fan installed on the right, then there isn't any limitation on the PSU, but please note that the chassis is rather small. Please also note that power connectors that are too thick will cause difficulties during installation.

DEUTSCH

Falls ein 120-mm-Lüfter auf der rechten Seite installiert ist, ist die Netzteiltiefe auf 180 mm beschränkt.

Wenn kein Lüfter auf der rechten Seite installiert ist, gibt es keine Beschränkung bezüglich des Netzteils. Beachten Sie jedoch, dass das Gehäuse eher klein ist.

Beachten Sie auch, dass Stromanschlüsse, die zu dick sind, Probleme bei der Installation verursachen.

FRANÇAIS

Si un ventilateur de 120 mm est installé sur la droite, la limite de profondeur du bloc d'alimentation est de 180 mm.

Si aucun ventilateur n'est installé sur la droite, il n'y a aucune limitation pour le bloc d'alimentation, mais veuillez noter que le châssis est assez étroit.

Veuillez également noter que les connecteurs d'alimentation trop épais poseront des difficultés lors de l'installation.

ESPAÑOL

Si el ventilador de 120mm está instalado en el lado derecho, la limitación de profundidad de la FA es de 180mm

Si no hay ventilador instalado en el lado derecho, entonces no hay ninguna limitación en la FA, pero por favor tenga en cuenta que el chasis es bastante pequeño.

Por favor, también tenga en cuenta que los conectores de corriente que son demasiado gruesos causarán dificultades durante la instalación.

COMPONENT RESTRICTIONS

ITALIANO

Se la ventola da 120 mm è installata a destra, il limite di profondità della PSU è di 180 mm.

Se non è installata alcuna ventola sulla destra, non c'è alcuna limitazione sulla PSU, ma si tenga presente che lo chassis è piuttosto piccolo.

Si noti inoltre che connettori di alimentazione troppo spessi causano difficoltà durante l'installazione.

ไทย

ถ้าติดตั้งพัดลม 120 มม. ที่ด้านขวา ซีดจำกัดความลึก PSU คือ 180 มม.

ถ้าไม่ได้ติดตั้งพัดลมที่ด้านขวา จะไม่มีขีดจำกัดบน PSU แต่โปรดทราบว่า โครงตัวเครื่องค่อนข้างเล็ก

โปรดพึงทราบอีกว่าตัวเชื่อมต่อการจ่ายไฟที่มีขนาดหนาเกินไปจะทำให้ติดตั้งได้ยาก

ขีดจำกัดการ์ดจอ

РУССКИЙ

Если вентилятор 120 мм установлен справа, ограничение глубины БП составляет 180 мм.

Если справа не установлен вентилятор, то ограничений по БП нет, но учтите, что корпус довольно маленький.

Также обратите внимание, что слишком толстые разъемы питания вызовут трудности при установке.

繁體中文

右方安裝120mm風扇時,電源長度需小於180mm。

如無安裝風扇,則電源長度無明確限制,請先確認電源線材體積

選用長度合適的電源進行安裝。

简体中文

右方安装120mm风扇时,电源长度需小于180mm。

如无安装风扇,则电源长度无明确限制,请先确认电源线材体积

选用长度合适的电源进行安装。

日本語

120mmファンを右に設置する場合、PSU奥行き限度は180mmです。

ファンを右に設置しない場合はPSUには制約がありませんが、ケースが小さい点にご注意ください。

また、電源コネクタの厚みが大きすぎるとインストール面で困難が生じる恐れがあります。

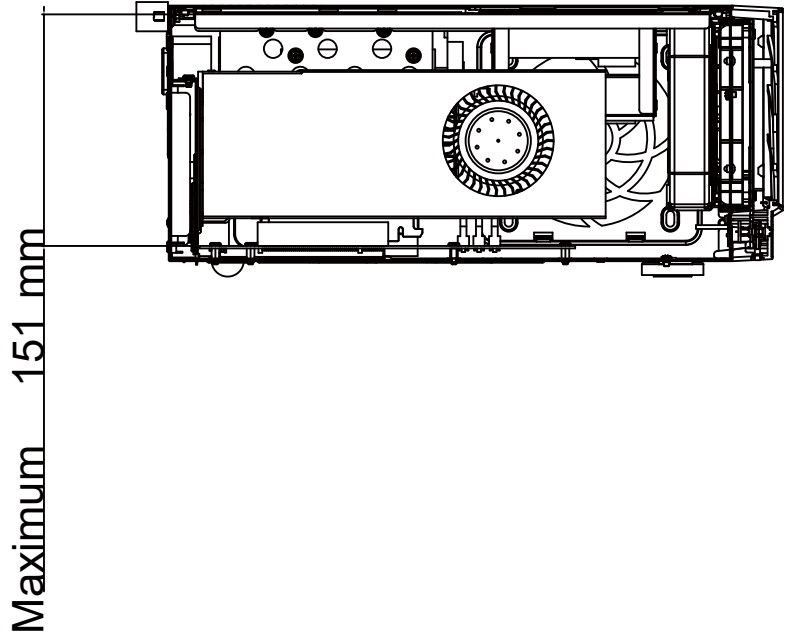
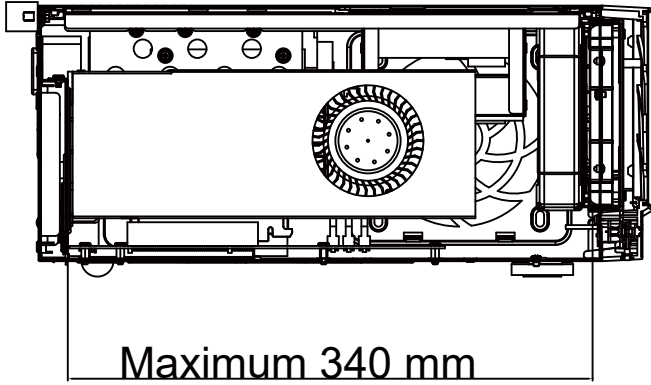
한국어

오른쪽에 120mm 팬이 설치되면 PSU 깊이 제한이 180mm가 됩니다.

오른쪽에 팬이 설치되지 않을 경우 PSU에 아무 제한이 없지만 새시가 작다는 것에 유의하십시오.

또한 전원 커넥터가 너무 두꺼우면 설치가 어려울 수 있습니다.

COMPONENT RESTRICTIONS



ENGLISH

Supports graphics cards of up to 340mm in length, 151mm in width.

DEUTSCH

Unterstützt Grafikkarten mit einer Länge von bis zu 340 mm und einer Breite von 151 mm.

FRANÇAIS

Prend en charge les cartes graphiques d'une longueur maximale de 340 mm et d'une largeur maximale de 151 mm.

ESPAÑOL

Acepta tarjetas gráficas de hasta 340mm de longitud, 151mm de ancho.

ITALIANO

Supporta schede grafiche fino a 340 mm di lunghezza e 151 mm di larghezza.

РУССКИЙ

Поддерживает видеокарты длиной до 340 мм, шириной до 151 мм

繁體中文

GD11最多使用340mm長度的顯示卡，寬度最多151mm

簡體中文

GD11最多使用340mm長度的顯示卡，寬度最多151mm

日本語

対応するグラフィックスカードは最大長さ340mm、最大幅151mmです。

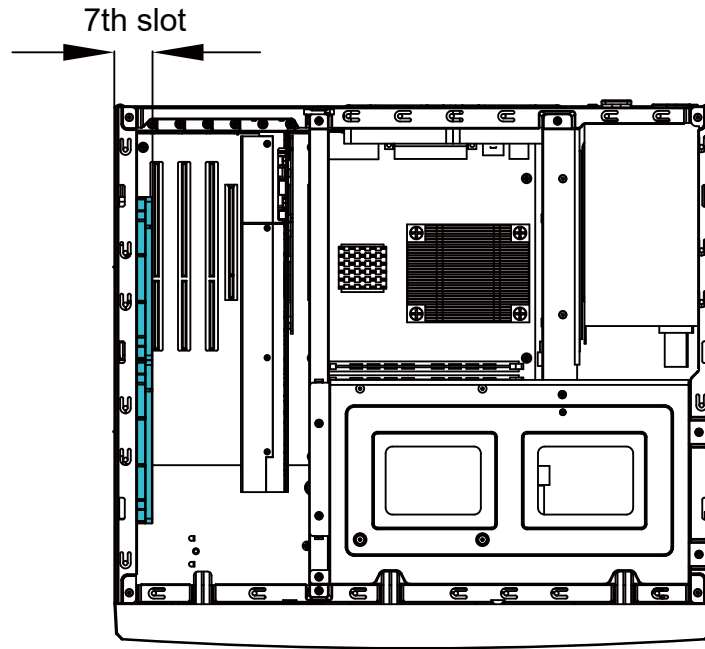
한국어

최대 340mm 길이, 151mm 너비의 그래픽 카드를 지원합니다.

ไทย

รองรับการ์ดจอขนาดยาวสูงสุด 340 มม. และกว้างสูงสุด 151 มม.

COMPONENT RESTRICTIONS



ENGLISH

The left 120mm fan occupies the 7th PCIe slot. If the motherboard's USB3.0 or USB3.1 header is located at the bottom of the motherboard, there will be interference when 120mm is installed, but no interference when installing a 80mm fan instead.

DEUTSCH

Der linke 120-mm-Lüfter belegt den 7. Schnittstellensteckplatz. Wenn sich die USB-3.0- oder USB-3.1-Stiftleiste des Motherboards an der Unterseite des Motherboards befindet, gibt es Probleme bei Installation eines 120-mm-Lüfters. Installieren Sie stattdessen einen 80-mm-Lüfter.

FRANÇAIS

Le ventilateur de gauche de 120 mm occupe le 7^{ème} emplacement d'interface. Si le connecteur USB3.0 ou USB3.1 de la carte mère est situé en bas de la carte mère, il y aura une interférence lorsque le ventilateur de 120 mm est installé, mais aucune lorsque vous installez un ventilateur de 80 mm à la place.

ESPAÑOL

El ventilador izquierdo de 120mm ocupa el 7º zócalo del interfaz. Si el conector USB3.0 o USB3.1 de la placa base está localizado en la parte inferior de la placa base, habrá interferencias cuando se instale uno de 120mm, pero no habrá interferencias cuando, en cambio, instale un ventilador de 80mm.

ITALIANO

La ventola sinistra da 120 mm occupa il 7o slot dell'interfaccia. Se il connettore USB3.0 o USB3.1 della scheda madre si trova nella parte inferiore della scheda madre, vi sono interferenze quando è installata una ventola da 120 mm, ma nessuna interferenza quando si installa una ventola da 80 mm.

ไทย

ดลมขนาด 120 มม. ด้านซ้ายมีช่องเสียงอินเตอร์เฟซที่ 7 ถ้าส่วนหัว USB3.0 หรือ USB3.1 ของเมนบอร์ดอยู่ที่ด้านล่างของเมนบอร์ด จะมีการติดขัดเมื่อติดตั้งพัดลมขนาด 120 มม. แต่จะไม่ติดขัดเมื่อติดตั้งพัดลม ขนาด 80 มม. แทน

РУССКИЙ

Левый вентилятор 120 мм занимает 7-й интерфейсный слот. Если разъем USB3.0 или USB3.1 материнской платы расположен в нижней части материнской платы, при установке 120 мм помехи будут, но не будет помех при установке вентилятора 80 мм.

繁體中文

左方120mm風扇占用第7介面卡插槽。如果主機板的內置USB3.0或3.1插座在主機板最底端，左邊前面的120mm風扇會干涉，可以改用80mm風扇。

簡體中文

左方120mm風扇占用第7介面卡插槽。如果主機板的內置USB3.0或3.1插座在主機板最底端，左邊前面的120mm風扇會干涉，可以改用80mm風扇。

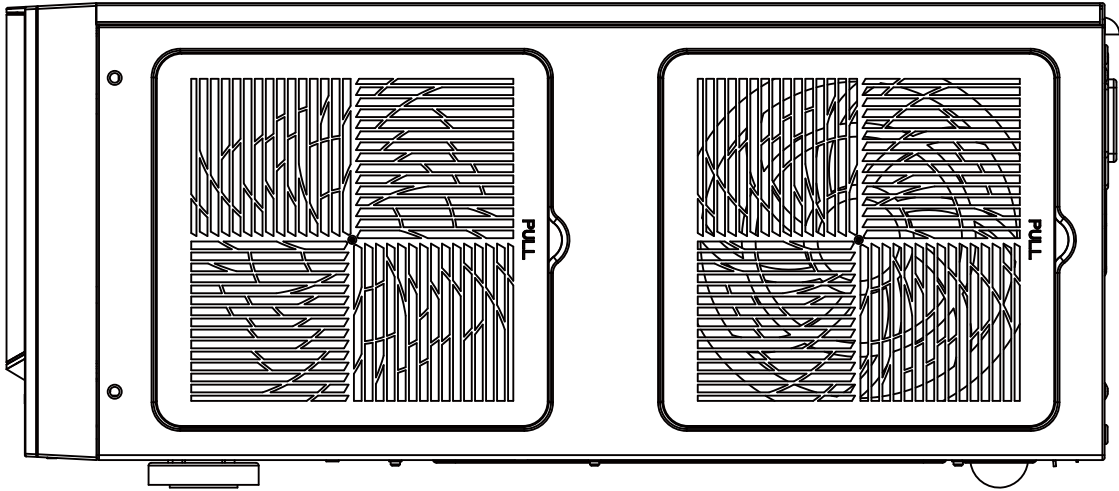
日本語

左の120mmファンは第7インタフェーススロットを占有します。マザーボードのUSB3.0またはUSB3.1ヘッダがマザーボード底部に位置する場合、120mmファンの装着では干渉が生じる可能性があります。代わりに80mmファンを使えば問題ありません。

한국어

왼쪽 120mm 팬은 7번 째 인터페이스 슬롯에 있습니다. 메인보드의 USB3.0 또는 USB3.1 헤더가 메인보드 하단에 위치할 경우 120mm를 설치하면 간섭이 발생하지만 대신 80mm 팬을 설치하면 간섭이 발생하지 않습니다.

OPTIMAL COOLING CONFIGURATIONS



ENGLISH

- 1) The position of the right fan mount can choose the option of ventilation or no ventilation
- 2) Dust filters can be installed if choosing ventilation option
- 3) If choosing no ventilation option, can choose to install the included baffle

DEUTSCH

- 1) Die Position der rechten Lüfterhalterung kann die Option mit oder ohne Belüftung ermöglichen.
- 2) Es können Staubfilter installiert werden, wenn Sie sich für die Belüftungsoption entscheiden.
- 3) Bei der Option ohne Belüftung können Sie die mitgelieferte Trennwand installieren.

FRANÇAIS

- 1) La position du support de ventilateur de droite permet de choisir l'option de ventilation ou de non-ventilation.
- 2) Des filtres à poussière peuvent être installés si vous choisissez l'option de ventilation.
- 3) Si vous choisissez l'option sans ventilation, vous pouvez choisir d'installer le déflecteur fourni.

ESPAÑOL

- 1) La posición de montaje del ventilador derecho puede escoger la opción de ventilación o no ventilación
- 2) Los filtros de polvo se pueden instalar si se escoge la opción de ventilación
- 3) Si escoge opción de no ventilación, puede escoger instalar el separador incluido

ITALIANO

- 1) La posizione del supporto della ventola destra può scegliere l'opzione di ventilazione o assenza di ventilazione
- 2) È possibile installare filtri antipolvere se si sceglie l'opzione di ventilazione
- 3) Se non si sceglie alcuna opzione di ventilazione, è possibile scegliere di installare il deflettore incluso

ไทย

- 1) ตำแหน่งการติดตั้งพัดลมด้านขวาสามารถเลือกแบบมีการระบายอากาศหรือ ไม่มีการระบายอากาศก็ได้
- 2) สามารถติดตั้งตัวกรองฝุ่นได้ถ้าเลือกแบบมีการระบายอากาศ
- 3) ถ้าเลือกแบบไม่มีการระบายอากาศ สามารถเลือกติดตั้งแผ่นกั้นที่ให้มีมาได้

РУССКИЙ

- 1) Положение правильного крепления вентилятора позволяет выбрать вариант с вентиляцией или без вентиляции.
- 2) Пылевые фильтры могут быть установлены при выборе варианта вентиляции.
- 3) Если вы выбрали вариант без вентиляции, вы можете установить прилагаемую перегородку.

繁體中文

- 1) 右邊進風處可以選擇安裝通風濾網或實心擋板
- 2) 通風可以安裝濾網
- 3) 不通風可以安裝內附的同規格擋板

簡體中文

- 1) 右边进风处可以选择安装通风滤网或实心挡板
- 2) 通风可以安装滤网
- 3) 不通风可以安装内附的同规格挡板

日本語

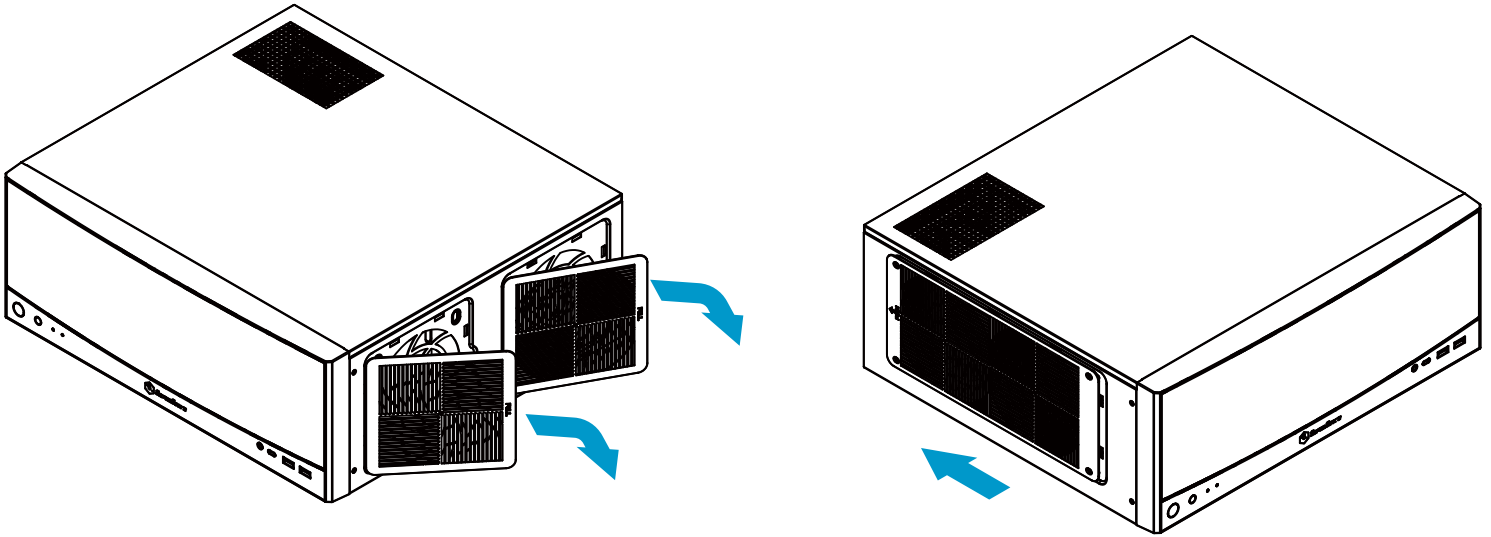
- 1) 右側ファンの位置によって、換気のありなしオプションが選択できます。
- 2) 換気オプションを選んだ場合、防塵フィルターが装着できます。
- 3) 換気なしオプションの場合、付属のバッフルをインストールすることもできます。

한국어

- 1) 오른쪽 팬 마운트의 위치에서 환기 또는 환기되지 않는 옵션을 선택할 수 있습니다.
- 2) 환기 옵션을 선택할 경우 먼지 필터를 설치할 수 있습니다.
- 3) 환기하지 않음 옵션을 선택할 경우 포함된 배플을 설치하도록 선택할 수 있습니다.

UPGRADES & MAINTENANCE

Dust filter removal steps



ENGLISH

- 1) Remove both left and right dust filters
- 2) Front dust filter is integrated with the front panel, please use a vacuum cleaner directly to clean.

DEUTSCH

- 1) Linken und rechten Staubfilter entfernen
- 2) Vorderer Staubfilter ist in die Frontblende integriert, verwenden Sie zur direkten Reinigung einen Staubsauger.

FRANÇAIS

- 1) Retirez les filtres à poussière gauche et droit
- 2) Le filtre à poussière avant est intégré à la façade, veuillez utiliser un aspirateur pour le nettoyer directement .

ESPAÑOL

- 1) Retire los filtros de polvo izquierdo y derecho
- 2) El filtro de polvo frontal está integrado con el panel frontal, por favor use un aspirador directamente para limpiar.

ITALIANO

- 1) Rimuovere i filtri antipolvere sinistro e destro
- 2) Il filtro antipolvere anteriore è integrato nel pannello anteriore. Utilizzare direttamente un aspirapolvere per pulire.

ไทย

- 1) ถอดตัวกรองฝุ่นทั้งด้านซ้ายและขวาออก
- 2) ตัวกรองฝุ่นด้านหน้าจะรวมอยู่กับแผงด้านหน้า โปรดใช้เครื่องดูดฝุ่นทำความสะอาดโดยตรง

РУССКИЙ

- 1) снимите левый и правый пылевые фильтры.
- 2) Передний пылевой фильтр интегрирован с передней панелью, используйте пылесос для чистки.

繁體中文

- 1) 左右兩側濾網拆卸即可
- 2) 面板濾網整合在面板中,請直接用吸塵器清理

簡體中文

- 1) 左右两侧滤网拆卸即可
- 2) 面板滤网整合在面板中, 请直接用吸尘器清理

日本語

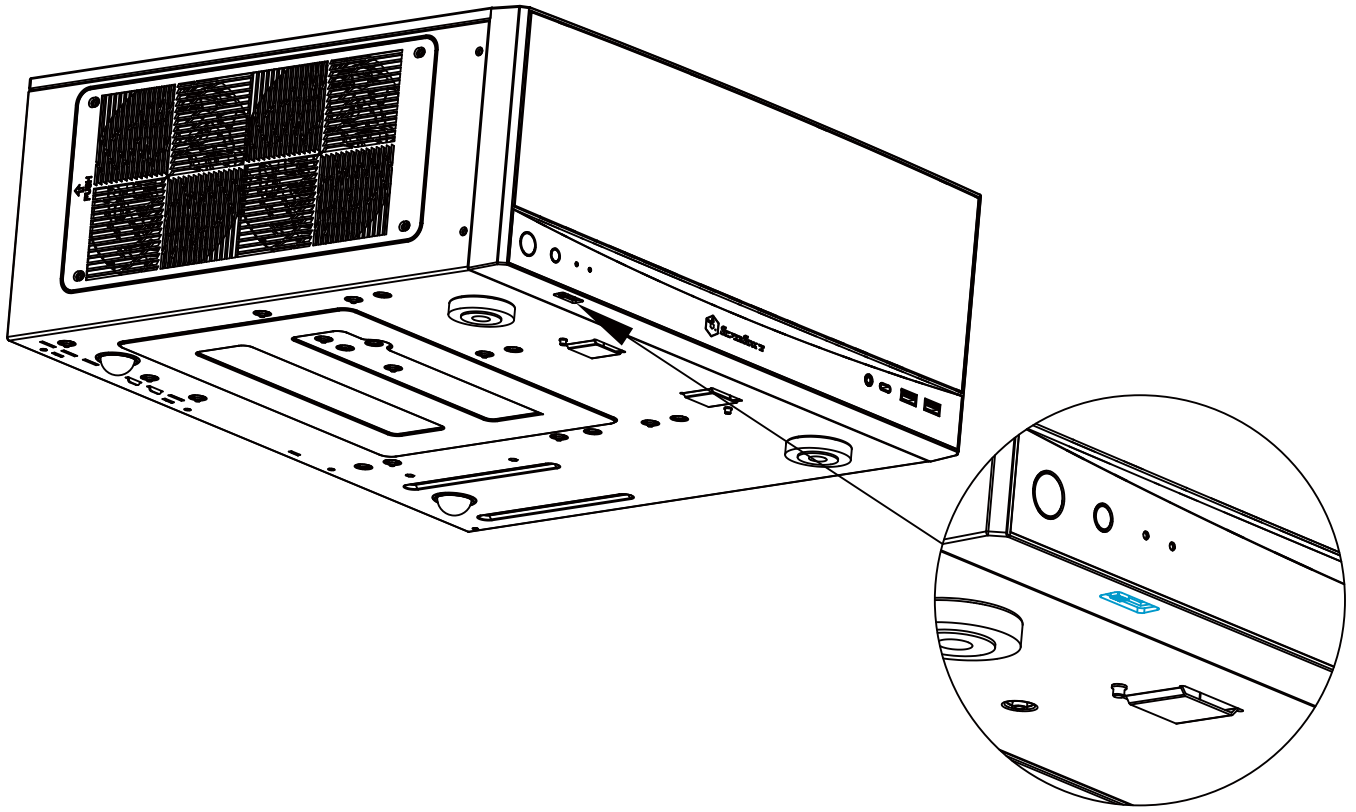
- 1) 左右両方の防塵フィルターを取り外します。
- 2) フロント防塵フィルターはフロントパネルと一体なので、掃除機を使って清掃してください。

한국어

- 1) 왼쪽 및 오른쪽 먼지 필터를 둘 다 제거합니다.
- 2) 전면 먼지 필터가 전면 패널과 통합됩니다. 청소하려면 진공 청소기를 직접 사용하십시오.

UPGRADES & MAINTENANCE

LED adjustment



ENGLISH

There is a sliding switch at the bottom of the case which can adjust the brightness of PC's power on status and HDD drive status.

DEUTSCH

An der Unterseite befindet sich ein Schiebeschalter, mit dem Sie die Helligkeit der Betriebsstatusanzeige des PCs und der Laufwerksstatusanzeige anpassen können.

FRANÇAIS

Il y a un interrupteur coulissant en bas du boîtier. Celui-ci permet de régler la luminosité des LED d'état de tension du PC et d'état du disque dur.

ESPAÑOL

Hay un interruptor deslizante en la parte inferior que puede ajustar el brillo del encendido del PC y el estado del dispositivo HDD.

ITALIANO

È presente un interruttore a scorrimento nella parte inferiore che può regolare la luminosità dello stato di accensione del PC e lo stato dell'unità HDD.

ไทย

มีสวิตช์เลื่อนที่ด้านล่างของตำแหน่งที่สามารถปรับความสว่างของสถานะการจ่ายไฟของพีซีและสถานะไดรฟ์ HDD

РУССКИЙ

Внизу есть ползунковый переключатель, с помощью которого можно регулировать яркость состояния включения компьютера и состояния жесткого диска.

繁體中文

機殼下方有個滑動開關可以調整開機指示燈與HDD燈亮度

簡體中文

机壳下方有个滑动开关可以调整开机指示灯与HDD灯亮度

日本語

PCの電源オン状態およびHDDドライブ状態を表示するLED下部には輝度調節のスライドスイッチが付いています。

한국어

PC의 전원 켜짐 상태 및 HDD 드라이브 상태의 밝기를 조정할 수 있는 슬라이딩 스위치가 하단에 있습니다.

Warranty terms & conditions

ENGLISH

Warranty terms & conditions

1. Product component defects or damages resulted from defective production is covered under warranty. Defects or damages with the following conditions will be fixed or replaced under SilverStone Technology's jurisdiction.
 - a. Usage in accordance with instructions provided in the manual, with no misuse, overuse, or other inappropriate actions*.
 - b. Damage not caused by natural disaster (thunder, fire, earthquake, flood, salt, wind, insect, animals, etc...)
 - c. Product is not modified or components replaced resulting in out of spec. operation.
 - d. Loss or damages resulted from conditions other than ones listed above are not covered under warranty.
2. Under warranty, SilverStone Technology's maximum liability is limited to the current market value for the product (depreciated value, excluding shipping, handling, and other fees). SilverStone Technology is not responsible for other damages or loss associated with the use of product.
3. Under warranty, SilverStone Technology is obligated to repair or replace its defective products. Under no circumstances will SilverStone Technology be liable for damages in connection with the sale, purchase, or use including but not limited to loss of data, loss of business, loss of profits, loss of use of the product or incidental or consequential damage whether or not foreseeable and whether or not based on breach of warranty, contract or negligence, even if SilverStone Technology has been advised of the possibility of such damages.
4. Warranty covers only the original purchaser through authorized SilverStone distributors and resellers and is not transferable to a second hand purchaser
5. You must provide sales receipt or invoice with clear indication of purchase date to determine warranty eligibility.
6. If a problem develops during the warranty period, please contact your retailer/reseller/SilverStone authorized distributors or SilverStone <http://www.silverstonetek.com>.

Please note that: (i) You must provide proof of original purchase of the product by a dated itemized receipt; (ii) You shall bear the cost of shipping (or otherwise transporting) the product to SilverStone authorized distributors. SilverStone authorized distributors will bear the cost of shipping (or otherwise transporting) the product back to you after completing the warranty service; (iii) Before you send the product, you must be issued a Return Merchandise Authorization ("RMA") number from SilverStone. Updated warranty information will be posted on SilverStone's official website. Please visit <http://www.silverstonetek.com> for the latest updates.

Additional info & contacts

For North America [usasupport\(at\)silverstonetek.com](mailto:usasupport(at)silverstonetek.com)

SilverStone Technology in North America may repair or replace defective product with refurbished product that is not new but has been functionally tested. Replacement product will be warranted for remainder of the warranty period or thirty days, whichever is longer. All power supplies should be sent back to the place of purchase if it is within 30 days of purchase, after 30 days, customers need to initiate RMA procedure with SilverStone Technology in USA by first downloading the "USA RMA form for end-users" form from the below link and follow its instructions. <http://silverstonetek.com/contactus.php>

For Australia only [support\(at\)silverstonetek.com](mailto:support(at)silverstonetek.com)

Our goods come with guarantees that cannot be excluded under the Australian Consumer Law. You are entitled to a replacement or refund for a major failure and for compensation for any other reasonably foreseeable loss or damage. You are also entitled to have the goods repaired or replaced if the goods fail to be of acceptable quality and the failure does not amount to a major failure. Please refer to above "Warranty terms & conditions" for further warranty details. SilverStone Technology Co., Ltd. 12F No. 168 Jiankang Rd., Zhonghe Dist., New Taipei City 235 Taiwan R.O.C. +886-2-8228-1238 (standard international call charges apply)

For Europe [support.eu\(at\)silverstonetek.de](mailto:support.eu(at)silverstonetek.de)

For China [support\(at\)silverstonetek.com.cn](mailto:support(at)silverstonetek.com.cn)

For Japan [support_jp\(at\)silverstonetek.co.jp](mailto:support_jp(at)silverstonetek.co.jp)

For all other regions [support\(at\)silverstonetek.com](mailto:support(at)silverstonetek.com)

Garantiebedingungen

DEUTSCH

Garantiebedingungen

1. In Folge fehlerhafter Produktion verursachte defekte oder beschädigte Produktkomponenten sind durch die Garantie abgedeckt. Defekte oder Schäden werden unter folgenden Umständen gemäß der Gerichtsbarkeit von SilverStone Technology behoben oder ersetzt.

a. Einsatz entsprechend den in dieser Anleitung angegebenen Anweisungen; kein Missbrauch, übermäßiger Gebrauch oder andere unangemessene Handlungen*.

b. Schäden wurden nicht durch Naturkatastrophen (Blitzschlag, Brand, Erdbeben, Überschwemmung, Salz, Wind, Insekten, Tiere etc.) verursacht.

c. Produkt wurde nicht demontiert, modifiziert oder repariert. Komponenten wurden nicht demontiert oder ersetzt.

d. Garantiekennzeichnung/Aufkleber wurden nicht entfernt oder beschädigt. Verluste oder Schäden in Folge von Bedingungen, die nicht oben aufgelistet sind, sind nicht durch die Garantie abgedeckt.

2. Im Rahmen der Garantie ist die Haftbarkeit von SilverStone Technology auf den aktuellen Marktwert des Produktes beschränkt (abgeschriebener Wert, ausschließlich Versands-, Handhabungs- und anderer Gebühren). SilverStone Technology übernimmt keine Verantwortung für andere Schäden oder Verluste, die mit der Nutzung des Produktes in Verbindung stehen.

3. Im Rahmen der Garantie ist SilverStone Technology verpflichtet, seine defekten Produkte zu reparieren oder zu ersetzen. Unter keinen Umständen haftet SilverStone Technology für Schäden in Verbindung mit Verkauf, Kauf oder Nutzung, u. a. inklusive Datenverlusten, Geschäftsausfällen, Einnahmenverlusten, Nutzungsausfällen des Produktes oder beiläufigen bzw. Folgeschäden, egal ob vorhersehbar oder auf Garantie- bzw. Vertragsverletzung oder Fährlässigkeit basierend, selbst wenn SilverStone Technology über die Möglichkeit solcher Schäden in Kenntnis gesetzt wurde.

4. Die Garantie gilt nur für den Originalkäufer, der das Produkt bei autorisierten SilverStone-Vertriebshändlern und -Wiederverkäufern erworben hat, und ist nicht auf Nachkäufer übertragbar.

5. Sie müssen einen Kaufbeleg oder eine Rechnung mit klarer Angabe des Kaufdatums zur Bestimmung der Garantiegültigkeit vorlegen.

6. Falls während der Garantiedauer ein Problem auftritt, wenden Sie sich bitte an Ihren Händler / Wiederverkäufer / autorisierten SilverStone-Vertriebshändler oder an SilverStone. <http://www.silverstonetek.com>.

Bitte beachten Sie, dass: (i) Sie den Originalkaufbeleg des Produktes in Form eines mit Datum versehenen, aufgeschlüsselten Belegs vorlegen müssen; (ii) Sie die Versandkosten (bzw. sonstige Transportkosten) des Produktes an die autorisierten SilverStone-Vertriebspartner tragen. Die autorisierten SilverStone-Vertriebspartner übernehmen nach Abschluss des Garantieservice die Versandkosten (bzw. Transportkosten), die beim Rückversand des Produktes an Sie anfallen; (iii) Sie vor Versenden des Produktes eine RMA-Nummer (Return Merchandise Authorization) von SilverStone anfordern.

Aktualisierte Garantieinformationen werden auf der offiziellen SilverStone-Webseite veröffentlicht. Die aktuellste Fassung finden Sie unter <http://www.silverstonetek.com>. para las últimas actualizaciones.

Zusätzliche Informationen & Kontakte

[Nordamerika usasupport\(at\)silverstonetek.com](mailto:nordamerikasupport(at)silverstonetek.com)

SilverStone Technology in Nordamerika repariert oder ersetzt ein defektes Produkt durch ein generalüberholtes Produkt, das nicht neu ist, jedoch auf seine Funktionstüchtigkeit hin getestet wurde. Die Garantiedauer des Ersatzproduktes entspricht der restlichen Garantiedauer, mindestens jedoch dreißig Tagen. Alle Netzteile sollten an die Verkaufsstelle zurückgesendet werden, wenn der Kauf maximal 30 Tage zurückliegt; nach 30 Tagen muss der Kunde ein RMA-Verfahren mit SilverStone Technology in den USA veranlassen, indem er das „USA RMA form for end-users“-Formular unter nachstehendem Link herunterlädt und die Anweisungen befolgt. <http://silverstonetek.com/contactus.php>

[Nur Australiensupport\(at\)silverstonetek.com](mailto:nuraustralienupport(at)silverstonetek.com)

Unsere Produkte kommen mit Garantien, die unter dem australischen Verbraucherrecht nicht ausgeschlossen werden können. Bei einem schwerwiegenden Fehler sind Sie zu einem Ersatz oder einer Erstattung berechtigt; bei jeglichen angemessenen vorhersehbaren Verlusten oder Schäden haben Sie Anspruch auf eine Entschädigung. Außerdem steht Ihnen zu, dass Produkte repariert oder ersetzt werden, falls sie keine akzeptable Qualität erzielen und der Defekt keinem schwerwiegenden Fehler gleichkommt. Weitere Einzelheiten zur Garantie finden Sie in den obigen „Garantiebedingungen“.

[Europa support.eu\(at\)silverstonetek.de](mailto:europa.support.eu(at)silverstonetek.de)

[China support\(at\)silverstonetek.com.cn](mailto:china.support(at)silverstonetek.com.cn)

[Japan support_jp\(at\)silverstonetek.co.jp](mailto:japan.support_jp(at)silverstonetek.co.jp)

[Alle anderen Regionen support\(at\)silverstonetek.com](mailto:alle.anderen.regionen.support(at)silverstonetek.com)

Términos y condiciones de la garantía

ESPAÑOL

Términos y condiciones de la garantía

1. Los defectos y daños a los componentes del producto provocados por una producción defectuosa están cubiertos por la garantía. Defectos y daños con las siguientes condiciones serán reparados ó reemplazados bajo la competencia de SilverStone.

- Uso acorde a las instrucciones proporcionados por este manual, sin mal uso, exceso de uso u otra acción inapropiada*.
- Daño no causado por desastres naturales (trueno, fuego, terremoto, inundación, sal, viento, insectos, animales, etc.)
- El producto no está desembalado, modificado ó reparado. Los componentes no están desmontados ó reemplazados.
- La marca/pegatina de garantía no ha sido retirada ó rota. La pérdida ó daño provocado por condiciones distintas a las enumeradas no están cubiertas por la garantía.

2. Conforme a la garantía, la responsabilidad máxima de SilverStone Technology se limita al valor de mercado actual del producto (valor depreciado, excluyendo transporte, manejo y otras tasas). SilverStone Technology no es responsable de otros daños ó pérdidas asociadas con el uso del producto.

3. Conforme a la garantía, SilverStone Technology está obligada a reemplazar ó reparar sus productos defectuosos. Bajo ninguna circunstancia SilverStone Technology será responsable de daños relacionados con la venta, compra ó uso incluyendo pero no limitándose a pérdida de datos, pérdida de ventas, pérdida de beneficios, cese de uso del producto ó daño accidental ó consecuente fuera ó no basado en un fallo de la garantía, contrato ó negligencia, incluso si SilverStone Technology fuera avisada de la posibilidad de tales daños.

4. La garantía cubre sólo al comprador original a través de distribuidores y vendedores autorizados por SilverStone y no es transferible a un comprador de segunda mano.

5. Deberá proporcionar comprobantes de compra ó factura con una indicación clara de la fecha de compra para determinar la idoneidad de la garantía.

6. Si se produce un problema durante el periodo de garantía, por favor contacte con su distribuidor/vendedor autorizado de SilverStone ó con SilverStone directamente. <http://www.silverstonetek.com>.

Por favor tenga en cuenta: (i) Debe proporcionar pruebas de la compra original mediante un recibo en el que aparezca la fecha; (ii) Usted asumirá el coste del transporte del producto hasta el distribuidor autorizado de SilverStone. Los distribuidores autorizados de SilverStone asumirán el coste de retorno del transporte del producto tras finalizar la garantía; (iii) Antes de enviar el producto deberá conseguir un número RMA (Return Merchandise Authorization) de SilverStone. La información actualizada de la garantía se publicará en la página oficial de SilverStone. Por favor visite <http://www.silverstonetek.com> for the latest updates.

Información adicional y contactos

Para Norteamérica [support\(at\)silverstonetek.com](mailto:support(at)silverstonetek.com)

SilverStone Technology en Norteamérica podría reparar ó reemplazar un producto defectuoso con un producto reparado pero que haya sido probado. El producto de reemplazo estará cubierto por la garantía durante el resto del periodo de garantía ó treinta días, lo que sea mayor. Todas las fuentes de alimentación se enviarán de vuelta al lugar de la compra del producto si es dentro de los 30 días de la compra. Tras 30 días los clientes deberán iniciar el procedimiento RMA con SilverStone Technology en USA descargando primero el formulario "formulario RMA USA para usuarios finales" desde el enlace que tenemos a continuación y seguir las instrucciones. <http://silverstonetek.com/contactus.php>

Para Australia solo [support\(at\)silverstonetek.com](mailto:support(at)silverstonetek.com)

Nuestros productos vienen con garantías que no pueden ser ignoradas bajo la Australian Consumer Law. Tiene garantizado un reemplazo ó reembolso debido a un fallo de primer orden y por compensación por cualquier otra pérdida ó daño razonablemente previsible. También tiene garantizado que los productos serán reparados ó reemplazados si los productos no son de una calidad aceptable y el problema no representa un fallo de primer orden. Por favor consulte la parte previa de "Términos y condiciones de la garantía" para más detalles de la garantía.

Para Europa [support.eu\(at\)silverstonetek.de](mailto:support.eu(at)silverstonetek.de)

Para China [support\(at\)silverstonetek.com.cn](mailto:support(at)silverstonetek.com.cn)

Para Japan [support_jp\(at\)silverstonetek.co.jp](mailto:support_jp(at)silverstonetek.co.jp)

Para las demás regiones [support\(at\)silverstonetek.com](mailto:support(at)silverstonetek.com)

Términos y condiciones de la garantía

FRANÇAIS

Termes et conditions de la garantie

1. Les défauts des composants du produit ainsi que les dommages résultant d'une fabrication défectueuse sont couverts par cette garantie. Les défauts ou dommages associés aux conditions suivantes seront réparés ou remplacés sous l'autorité de SilverStone Technology.

a. Utilisation conforme aux instructions fournies dans le manuel, sans mauvais usage, usage excessif ou toute autre forme d'utilisation inappropriée*.

b. Dommages ne résultant pas d'une catastrophe naturelle (orage, incendie, tremblement de terre, inondations, sel, air, insectes, animaux, etc.)

c. Produit non démonté, modifié ou réparé. Composants non démontés ou réparés.

d. Etiquette/autocollants de garantie non retirés ou rompus. Les pertes ou dommages résultant de conditions autres que celles listées ci-dessus ne sont pas couverts par la garantie.

2. Dans le cadre de sa garantie, la responsabilité maximale de SilverStone Technology se limite à la valeur effective du produit (valeur dépréciée, hors frais de transport, de manutention et autres). SilverStone Technology n'est en aucun cas responsable des autres dommages ou pertes associés à l'utilisation du produit.

3. Dans le cadre de sa garantie, SilverStone Technology s'oblige à réparer ou à remplacer ses produits défectueux. En aucun cas SilverStone Technology ne pourra être tenu pour responsable des dommages liés à la vente, à l'achat ou à l'utilisation, y compris mais sans s'y limiter, toute perte de données, perte d'affaires, perte de profit, perte d'utilisation du produit, ou tout dommage direct ou indirect, prévisible ou non, basé ou non sur une violation de la garantie, du contrat ou d'une négligence, et ce même si SilverStone Technology avait été informé de la possibilité de tels dommages.

4. La garantie couvre exclusivement l'acquéreur d'origine pour l'achat effectué auprès de l'un des distributeurs et revendeurs SilverStone agréés ; la garantie n'est pas transférable en cas de revente d'occasion.

5. Vous devez fournir la preuve d'achat ou la facture du produit en indiquant clairement la date d'achat afin de nous permettre de déterminer vos droits à la garantie.

6. Si un problème venait à survenir en cours de la période de garantie, veuillez contacter votre marchand/revendeur/distributeur SilverStone agréé, ou SilverStone. <https://www.silverstonetek.com>.

Veillez noter que : (i) Vous devez fournir la preuve d'achat d'origine du produit grâce à un reçu détaillé et daté ; (ii) Les frais d'expédition (ou tout frais de transport) du produit aux distributeurs agréés de SilverStone seront à votre charge. Les frais de retour (ou tout frais de transport) du produit à votre adresse seront à la charge des distributeurs agréés de SilverStone après la réparation du produit ; (iii) Avant de nous envoyer le produit, vous devez obtenir un numéro d'autorisation de retour d'article (RMA) de la part de SilverStone. Les informations sur la mise à jour des termes et conditions de la garantie seront publiées sur le site officiel de SilverStone. Veuillez visiter le site <https://www.silverstonetek.com> pour les informations les plus récentes.

Informations additionnels et contacts

Pour l'Amérique du Nord [support\(at\)silverstonetek.com](mailto:support(at)silverstonetek.com)

SilverStone Technology Amérique du Nord peut réparer ou remplacer un produit défectueux par un produit réusiné qui n'est pas neuf mais dont le bon fonctionnement a été testé. Le produit de remplacement sera couvert par la période de garantie restante, ou 30 jours, la période la plus longue étant retenue. Tous les dispositifs d'alimentation doivent être retournés au lieu d'achat si le retour se fait dans les 30 jours suivant l'achat ; passé ce délai, le client devra requérir un numéro d'autorisation de retour d'article (RMA) auprès de SilverStone Technology aux Etats-Unis en téléchargeant le formulaire « USA RMA for end-users » (RMA USA pour les utilisateurs finaux) via le lien ci-dessous et en suivant les instructions. <http://silverstonetek.com/contactus.php>

Pour l'Australie uniquement [support\(at\)silverstonetek.com](mailto:support(at)silverstonetek.com)

Nos biens sont dotés de garanties ne pouvant être exclues par les lois australiennes sur la consommation. Vous avez droit à un remplacement ou à un remboursement en cas de défaillance majeure, ou à une compensation pour tout autre dommage ou perte raisonnablement prévisible. Vous avez également droit à la réparation ou au remplacement du produit si celui-ci se révèle d'une qualité non acceptable ou si la défaillance ne se révèle pas majeure. Veuillez vous reporter aux « Termes et conditions de la garantie » ci-dessus pour plus de détails sur la garantie.

Pour l'Europe [support.eu\(at\)silverstonetek.de](mailto:support.eu(at)silverstonetek.de)

Pour la Chine [support\(at\)silverstonetek.com.cn](mailto:support(at)silverstonetek.com.cn)

Pour la Japan [support_jp\(at\)silverstonetek.co.jp](mailto:support_jp(at)silverstonetek.co.jp)

Pour toutes les autres régions [support\(at\)silverstonetek.com](mailto:support(at)silverstonetek.com)

Termini e Condizioni della garanzia

ITALIANO

Termini e Condizioni della garanzia

1. I difetti dei componenti del prodotto, o i danni causati da difetti di produzione sono coperti da garanzia. I difetti o i danni, risultato delle condizioni che seguono, saranno riparati o sostituiti sotto la potestà giudiziale di SilverStone Technology.
 - a. Uso in conformità alle istruzioni fornite in questo manuale, senza uso improprio, uso eccessivo, o altre azioni scorrette*.
 - b. Danni non provocati da calamità naturali (fulmini, incendi, terremoti, inondazioni, sale, vento, insetti, animali, eccetera)
 - c. Il prodotto non è stato smontato, modificato o riparato. I componenti non sono stati smontati o sostituiti.
 - d. Il marchio/etichetta della garanzia non è stato rimosso o rotto. Perdita o danni provocati da condizioni diverse da quelle di cui sopra non sono coperti dalla garanzia.
2. Sotto la garanzia, la responsabilità massima di SilverStone Technology è limitata al valore corrente di mercato per il prodotto (valore deprezzato, escluso il trasporto, la manipolazione ed altre tasse). SilverStone Technology non è responsabile di altri danni o perdite associate all'uso del prodotto.
3. Sotto la garanzia, SilverStone Technology ha l'obbligo di riparare o sostituire i prodotti difettosi. In nessun caso SilverStone Technology può essere ritenuta responsabile per danni in relazione alla vendita, acquisto, o uso inclusa – senza limitazione – la perdita di dati, perdita di lavoro, perdita di profitti, perdita dell'uso del prodotto o danni incidentali o conseguenti, prevedibili o meno, e se basati o meno sulla violazione di garanzia, contratto o negligenza, anche se SilverStone Technology è stata avvisata della possibilità di tali danni.
4. La garanzia copre solo l'acquirente originale tramite i distributori ed i rivenditori autorizzati SilverStone e non è trasferibile agli acquirenti di seconda mano.
5. È necessario fornire lo scontrino fiscale o la fattura con chiara indicazione della data di acquisto per determinare l'idoneità della garanzia.
6. Se si riscontra un problema durante il periodo di garanzia, contattare il proprio rivenditore / rivenditore / distributore autorizzato SilverStone o Silverstone <http://www.silverstonetek.com>.

Si prega di notare che: (i) È necessario fornire la prova di acquisto originale del prodotto a mezzo di una ricevuta datata e dettagliata; (ii) L'utente si assume gli oneri di spedizione (o diversamente di trasporto) del prodotto ai distributori autorizzati SilverStone. I distributori autorizzati SilverStone si faranno carico dei costi di spedizione (o diversamente di trasporto) del prodotto all'utente dopo aver completato il servizio di garanzia; (iii) Prima di inviare il prodotto, è necessario che SilverStone assegni un numero di "RMA" (Return Merchandise Authorization). Informazioni aggiornate sulla garanzia saranno pubblicate sul sito ufficiale SilverStone. Visitare il sito <http://www.silverstonetek.com> for the latest updates.

Altre informazioni e contatti

Per il Nord America [usasupport\(at\)silverstonetek.com](mailto:usasupport(at)silverstonetek.com)

SilverStone Technology in Nord America può riparare o sostituire il prodotto difettoso con un prodotto rinnovato che non è nuovo, ma è stato testato a livello funzionale. I prodotti in sostituzione saranno garantiti per il restante periodo della garanzia oppure per trenta giorni, qualunque sia il più lungo. Tutti gli alimentatori devono essere inviati al luogo di acquisto, se entro 30 giorni dalla data di acquisto, dopo i 30 giorni, i clienti devono avviare la procedura RMA con SilverStone Technology negli USA per prima scaricando il "Modulo RMA USA per gli utenti finali" dal link che segue, e seguire le istruzioni. <http://silverstonetek.com/contactus.php>

Per l'Australia [support\(at\)silverstonetek.com](mailto:support(at)silverstonetek.com)

I nostri prodotti sono dotati di garanzie che non possono essere escluse ai sensi della Legge australiana di Tutela dei Consumatori. L'utente ha diritto ad una sostituzione o al rimborso per danni gravi ed al risarcimento per qualsiasi altra perdita o danno ragionevolmente prevedibile. L'utente ha anche il diritto alla riparazione o sostituzione della merce, se questa non è di qualità accettabile e se il guasto non costituisce un danno grave. Fare riferimento ai "Termini e Condizioni della garanzia" di cui sopra per altri dettagli sulla garanzia.

Per l'Europa [support.eu\(at\)silverstonetek.de](mailto:support.eu(at)silverstonetek.de)

Per la Cina [support\(at\)silverstonetek.com.cn](mailto:support(at)silverstonetek.com.cn)

Per la Japan [support_jp\(at\)silverstonetek.co.jp](mailto:support_jp(at)silverstonetek.co.jp)

Per tutte le altre zone [support\(at\)silverstonetek.com](mailto:support(at)silverstonetek.com)

保証条件

日本語

保証条件

1. 製造に問題があって生じた製品コンポーネントの欠陥または損傷は、保証の対象となります。以下の状況による欠陥または損傷は、SilverStone Technology の判断のもと で修理または交換されます。
 - a. 誤用、濫用または他の不適当な行動のない、このマニュアルに示される指示に従った使用*。
 - b. 天災（落雷、火災、地震、洪水、塩害、風害、昆虫、動物など…）に起因しない 損傷。
 - c. 分解、改造、修理されていない製品。分解や交換されていないコンポーネント。
 - d. 保証マーク/ラベルが剥がされたり、損傷したりしていないこと。上記の以外の損失または損傷は、保証期間中でも保証対象になりません。
2. 保証期間中におけるSilverStone Technology の最大保証範囲は、製品の現在の市場価格（輸送、取扱いと他の料金を除いた、見積もり価値）に限られます。SilverStone Technology は、製品の使用に関連したその他の損害または損失の責任は負いかねます。
3. 保証期間中に、SilverStone Technology は、問題のある当社製品を修理・交換する義務があります。予見できるか否かを問わず、どんなことがあってもSilverStone Technology はデータの損失、ビジネスの損失、利益の損失、製品または付随的・派生的損害の使用の損失を含み、かつこれに限らず、販売、購入または使用に関連して 損害賠償の支払いの義務はありません、そして、これは保証、契約または怠慢の違反 に基づくか否かを問わず、SilverStone Technology がかかる損害の可能性について知らされていた場合でも同様です。
4. 保証は許可されたSilverStone 卸売業者と再販業者を通しての最初の購入者にのみ適用され、中古品購入者に譲渡はできません。
5. ユーザーは、保証の適格性を照明すべく、購入日付の記載された売り上げレシートまたは請求書を提供する必要があります。
6. 問題が保証期間の間に生じた場合、リテラー/リセラー/SilverStone認可の卸売業者 またはSilverStoneにご連絡ください。 <http://www.silverstonetek.com>.

以下にご注意ください。(i)お買い上げ日付の付いたレシートによって製品の初回購入の証明を提供する必要があります。(ii)SilverStone認可の卸売業者に製品を出荷（または運搬）するための費用は負担していただくこと。SilverStone認定の卸売業者は、保証サービス完了後に製品を出荷（または運搬）するための費用を負担します。(iii)製品を送る前に、SilverStoneからの返品製品認証（「RMA」）番号が支給される必要があります。更新された保証情報は、SilverStoneの公式ウェブサイトに掲示されます。最新の情報は、<http://www.silverstonetek.com> をご参照ください。

詳細情報および連絡先

北米対象 [usasupport\(at\)silverstonetek.com](mailto:usasupport(at)silverstonetek.com)

北米のSilverStone Technology は、新品ではなく、機能面でテストされた一新された製品 によって、問題のある製品を修理・交換するでしょう。交換製品は、保証期間の残りまたは30 日のいずれか長い方の期間、保証対象となります。全ての電源は、購入から30 日間 以内であるならば購入先に返送されるべきで、30 日間以降は先ず「エンドユーザー用 USA RMA 申請書」を下記のリンクからダウンロードしてその指示に従うことで、顧客の皆様 は米国SilverStone Technology とのRMA 手続きを始める必要があります。 <http://silverstonetek.com/contactus.php>

オーストラリアのみ対象[support\(at\)silverstonetek.com](mailto:support(at)silverstonetek.com)

当社商品は、オーストラリアの消費者法律のもとに除外されない保証がついています。ユーザーは重大な故障を対象とした交換または払い戻し、さらにその他の理に適った範囲での予見可能な損失・損害の賠償を得る資格があります。また、商品が許容できる品質ではなく、重大な故障でないならば、商品の修理・交換を受ける権利もあります。保証の詳細については、上記の「保証条件」をご参照ください。

ヨーロッパを対象 [support.eu\(at\)silverstonetek.de](mailto:support.eu(at)silverstonetek.de)

中国を対象 [support\(at\)silverstonetek.com.cn](mailto:support(at)silverstonetek.com.cn)

日本を対象 [support_jp\(at\)silverstonetek.co.jp](mailto:support_jp(at)silverstonetek.co.jp)

その他全ての地方を対象 [support\(at\)silverstonetek.com](mailto:support(at)silverstonetek.com)

보증 조건

한국어

보증 조건

1. 제작상 문제로 발생한 제품의 결함 또는 손상은 보증에 의거하여 보상됩니다. 다음 조건을 갖춘 결함 또는 손상은 SilverStone Technology 의 관할권 하에서 수리 또는 교체해 드립니다.
 - a. 이 설명서에 나온 지침에 따라 오용, 남용 또는 기타 부적절한 조치 없이 사용한 경우*.
 - b. 자연 재해(낙뢰, 화재, 지진, 홍수, 소금, 바람, 곤충, 동물 등)에 의해 발생하지 않은 손상
 - c. 제품을 분해, 개조 또는 수리하지 않은 경우. 구성품을 분해 또는 교체하지 않은 경우.
 - d. 보증 마크/스티커가 떨어지고나 훼손되지 않은 경우. 상기 조건과 다른 조건으로 발생한 손실 또는 손상은 보증에 의거하여 보상되지 않습니다.
2. 보증에 의거하여 SilverStone Technology 가 감당하는 최대 책임은 제품의 현재 시장 가격(운송, 처리 및 기타 비용을 제외한 각각상각 가치)으로 제한됩니다. SilverStone Technology 는 제품 사용과 관련된 기타 손상 또는 손실에 대해 책임지지 않습니다.
3. 보증에 의거하여 SilverStone Technology 는 결함이 있는 제품을 수리 또는 교체해 드립니다. 어떠한 경우에도 SilverStone Technology 는 예측 가능 여부나 보증 및 계약의 위반 또는 과실에의 근거 여부와 관계없이, 그리고 SilverStone Technology 가 하기 손해의 가능성을 통지 받았다고 할지라도 데이터의 손실, 영업의 손실, 이익의 손실, 제품 사용의 손실 또는 부수적 손해나 결과적 손해를 포함하나 이에 국한되지 않는 판매, 구매 또는 사용과 관련된 손해에 대해 책임지지 않습니다.
4. 보증은 공인 SilverStone 대리점 또는 재판매업체를 통해 제품을 구입한 원구매자에게만 적용되며 중고 구매자에게 양도할 수 없습니다.
5. 보증을 받을 수 있는 자격을 인정 받으려면 구매일이 확실히 기재된 영수증 또는 청구서를 제시해야 합니다.
6. 보증 기간 동안 문제가 발생하면 제품을 구입한 소매점/재판매업체/SilverStone공인 대리점 또는 SilverStone으로 연락하십시오. <http://www.silverstonetek.com>.

다음 사항에 유의하십시오. (i) 항목별로 날짜가 기재된 영수증으로 제품의 원구매를 증명해야 합니다. (ii) SilverStone 공인 대리점으로 제품을 선적(또는 운송)하는 비용을 부담해야 합니다. 보증 서비스를 완료한 후 제품을 고객에게 선적(또는 운송)하는 비용은 SilverStone 공인 대리점에서 부담합니다. (iii) 제품을 보내기 전에 SilverStone으로부터 물품 반송 인증("RMA") 번호를 발급 받아야 합니다. 업데이트된 보증 정보는 SilverStone의 공식 웹사이트에 게시합니다. 최신 업데이트는 <http://www.silverstonetek.com>. 을 참조하십시오.

추가 정보 및 연락처

북아메리카의 경우 [usasupport\(at\)silverstonetek.com](mailto:usasupport(at)silverstonetek.com)

북아메리카의 SilverStone Technology 에서는 결함이 있는 제품을 수리 또는 신제품은 아니나 개량하여 기능상 테스트를 거친 제품으로 교체할 수 있습니다. 교체 제품은 잔여 보증 기간 또는 30 일 중 더 긴 기간 동안 보증을 받습니다. 모든 전원 공급장치는 구입 후 30 일이 지나지 않은 경우 구매처로 반송해야 합니다. 구입 후 30 일이 지난 경우 고객은 먼저 아래의 링크에서 "최종 사용자용 USA RMA 양식"을 다운로드하여 미국의 SilverStone Technology 와 RMA 절차를 개시하고 지침을 따라야 합니다. <http://silverstonetek.com/contactus.php>

오스트레일리아에만 해당 [support\(at\)silverstonetek.com](mailto:support(at)silverstonetek.com)

당사의 상품은 오스트레일리아 소비자법에 의거하여 배제할 수 없는 보증을 제공합니다. 소비자는 주요 고장에 대해 교체 또는 환불을 요청하거나 기타 합리적으로 예측 가능한 손실 또는 손상에 대한 보상을 요청할 수 있습니다. 또한 소비자는 상품의 품질이 허용 가능하지 않고 고장이 주요 고장에 해당하지 않는다 하더라도 상품의 수리 또는 교체를 요청할 수 있습니다. 자세한 보증 내용은 상기 "보증 조건"을 참조하십시오.

유럽의 경우 [support.eu\(at\)silverstonetek.de](mailto:support.eu(at)silverstonetek.de)

중국 [support\(at\)silverstonetek.com.cn](mailto:support(at)silverstonetek.com.cn)

일본 [support_jp\(at\)silverstonetek.co.jp](mailto:support_jp(at)silverstonetek.co.jp)

타 모든 지역의 경우 [support\(at\)silverstonetek.com](mailto:support(at)silverstonetek.com)

Условия гарантии

РУССКИЙ

Условия гарантии

1. Под условия гарантии подпадают дефекты или повреждения, вызванные производственным браком. Дефектные или поврежденные в результате производственного брака по вине компании SilverStone Technology детали ремонтируются или заменяются при следующих условиях.

a. Эксплуатация производилась в соответствии с указаниями данного руководства надлежащим образом, без допуска перегрузок и другого ненадлежащего использования*.

b. Повреждение не вызвано стихийным бедствием (гроза, пожар, землетрясение, наводнение, воздействие соли, ветра, насекомых, животных и т.п.).

c. Изделие не разбиралось, не модифицировалось не ремонтировалось самостоятельно. Компоненты не разбирались и не заменялись.

d. Гарантийные клейма или стикеры не удалены и не повреждены. Ущерб или повреждения, вызванные другими причинами, кроме перечисленных выше, не подпадают под действие данной гарантии.

2. По условиям данной гарантии максимальная ответственность компании SilverStone Technology ограничивается текущей рыночной стоимостью данного продукта (остаточная стоимость, исключая стоимость за доставку, обработку и другие затраты). Компания SilverStone Technology не несет ответственность за другие повреждения или ущерб, связанный с использованием данного продукта.

3. По условиям данной гарантии компания SilverStone Technology обязуется выполнять ремонт или заменять свои дефектные продукты. Ни при каких обстоятельствах компания SilverStone Technology не несет ответственность за повреждения при продаже, покупке или использовании, в том числе за потерю данных, потерю бизнеса, потерю прибыли, невозможность использования продукта или побочный или косвенный ущерб, независимо от того, был он предсказуем или нет и были или не были нарушены гарантийные обязательства, условия контракта или по халатности, даже если компании SilverStone Technology было известно о возможности возникновения подобного ущерба.

4. Гарантия распространяется только на первоначального покупателя, купившего продукт у официального дистрибутора или торгового посредника компании SilverStone без права передачи или перепродажи другому покупателю.

5. Для подтверждения прав на гарантийное обслуживание вы должны предоставить товарный чек или счет-фактуру с четко указанной датой продажи.

6. При возникновении проблем в период действия гарантии обращайтесь к продавцу, официальному дистрибутору компании SilverStone или в компанию SilverStone. <http://www.silverstonetek.com>.

Обратите внимание, что: (i) доказательством оригинальной покупки данного продукта является предоставленный вами детализированный товарный чек с указанием даты; (ii) вы несете все расходы по отправке (или другому способу доставки) продукта официальному дистрибутору компании SilverStone. Официальный дистрибутор компании SilverStone оплачивает расходы на отправку (или доставку другим способом) вам данного продукта после выполнения всех необходимых работ по гарантийному обслуживанию; (iii) перед отправкой продукта вы должны получить учетный номер возврата неисправного продукта (номер RMA) в компании SilverStone. Обновленная гарантийная информация размещается на официальном веб-сайте компании SilverStone. На веб-сайте <http://www.silverstonetek.com> вы найдете последние обновления.

Дополнительная информация и контакты

Для Северной Америки [usasupport\(at\)silverstonetek.com](mailto:usasupport@silverstonetek.com)

Компания SilverStone Technology в Северной Америке может отремонтировать или заменить дефектный продукт восстановленным продуктом, который не является новым, но проверен на функциональность. На замещающий продукт распространяется гарантия на оставшийся гарантийный период или 30 дней, что дольше. Все блоки питания следует отправлять по месту приобретения в течение 30 дней со дня покупки, если срок превышает 30 дней, покупателям нужно получить номер RMA в компании SilverStone Technology в США, загрузив форма "USA RMA form for end-users" с веб-сайта, указанного ниже, и заполнить ее в соответствии с указаниями.

<http://silverstonetek.com/contactus.php>

Только для Австралии [support\(at\)silverstonetek.com](mailto:support@silverstonetek.com)

Наши продукты поставляются с гарантийными обязательствами, которые не могут исключаться австралийским законом о защите прав потребителей. Вы имеете право на замену или возмещение ущерба при серьезных неисправностях и на компенсацию любого другого предвидимого ущерба или повреждения. Вы также обладаете правом на ремонт или замену продукта в случае ненадлежащего качества продукта, а повреждение не носит серьезный характер. Подробное описание гарантийных обязательств см. выше в разделе "Условия гарантии".

Для Европы [support.eu\(at\)silverstonetek.de](mailto:support.eu@silverstonetek.de)

Для Китай [support\(at\)silverstonetek.com.cn](mailto:support@silverstonetek.com.cn)

Для Японии [support_jp\(at\)silverstonetek.co.jp](mailto:support_jp@silverstonetek.co.jp)

Для остальных регионов [support\(at\)silverstonetek.com](mailto:support(at)silverstonetek.com)

ข้อกำหนดและเงื่อนไขการรับประกัน

ไทย

ข้อกำหนดและเงื่อนไขการรับประกัน

1. ความเสียหายอันเกิดจากความบกพร่องของชิ้นส่วนประกอบหรือความเสียหายอันเกิดจากความผิดพลาดในการผลิต มันจะได้รับความคุ้มครองภายใต้เงื่อนไขการรับประกัน สำหรับความเสียหายหรือความบกพร่องตามที่ได้ระบุไว้ทาง SilverStone Technology จะเป็นผู้พิจารณาเองว่าจะมีการซ่อมหรือเปลี่ยนให้ใหม่
 - a. การใช้งานซึ่งเป็นไปตามที่ได้มีการระบุไว้ในคู่มือการใช้งาน ไม่มีการใช้งานผิดลักษณะ ใช้งานที่หนักหน่วงผิดวิสัย หรือการกระทำที่ไม่เหมาะสมอื่น ๆ*
 - b. ความเสียหายอันมิได้เกิดจากภัยธรรมชาติ (ฟ้าผ่า, ไฟไหม้, แผ่นดินไหว, น้ำท่วม, ชีเกิ้ลจากทะเล, พายุ, แมลง, สัตว์และอื่น ๆ)
 - c. ตัวผลิตภัณฑ์จะต้องไม่ได้รับการถอด ถอด แกไข ปรับแต่ง หรือซ่อมแซมใด ๆ และตัวอุปกรณ์จะต้องไม่มีการถอดออกชิ้นส่วนออกหรือได้รับการเปลี่ยน
 - d. ฤดูกาลของการรับประกันหรือสต็อกเกอร์ จะต้องอยู่ในสภาพสมบูรณ์ ไม่สูญหาย ฉีกขาดหรือฉีกออก หรือด้วยเหตุผลใด ๆ นอกเหนือจากที่ได้กล่าวไป มันจะไม่ได้รับการคุ้มครองภายใต้เงื่อนไขของการรับประกัน
2. สินค้าภายใต้การรับประกันของ SilverStone Technology จะทำการรับประกันสูงสุดตามมูลค่าปัจจุบันของตัวสินค้า (นับรวมถึงค่าเสื่อมราคาของผลิตภัณฑ์ แต่จะไม่รวมถึงค่าจัดส่งและค่าธรรมเนียมอื่น ๆ) ทาง SilverStone Technology จะไม่รับผิดชอบต่อความเสียหายอื่น ๆ ที่มีความเกี่ยวข้องกับการใช้งานจากตัวผลิตภัณฑ์
3. ภายใต้การรับประกันของ SilverStone Technology มีหน้าที่รับผิดชอบต่อการซ่อมแซมหรือเปลี่ยนอุปกรณ์ ผลิตภัณฑ์ที่มีความบกพร่องของตนเอง โดยทาง SilverStone Technology จะไม่มีการรับประกันต่อการเชื่อมโยงสู่สถานการณ์อื่น ๆ อาทิ ความเสียหายต่อการซื้อขาย การใช้งานและไม่รวมถึงการสูญหายของข้อมูล การสูญเสียทางธุรกิจ การสูญเสียซึ่งผลกำไร การสูญเสียโอกาสในการใช้งานผลิตภัณฑ์อื่น ๆ หรือความเสียหายอันเกิดขึ้นโดยสืบเนื่องมาจากความบังเอิญที่ไม่สามารถคาดเดาได้ล่วงหน้า ทั้งความเสียหายที่อยู่ภายใต้เงื่อนไขหรือไม่ได้อยู่ภายใต้เงื่อนไขการรับประกันอันเกิดจากการทำผิดเงื่อนไข ประมาท เลินเล่อ แม้นว่าทาง SilverStone Technology จะรับทราบถึงความเป็นไปได้ต่อความเสียหายดังกล่าวก็ตาม
4. การรับประกันจะครอบคลุมเฉพาะผู้ที่ทำการซื้อผลิตภัณฑ์จากทางตัวแทนจำหน่ายและผู้ค้าปลีกอย่างเป็นทางการของทาง SilverStone Technology เท่านั้น จะไม่รวมถึงการส่งผ่านไปยังผู้ที่ซื้อสินค้ามือสอง
5. ผู้ซื้อจะต้องมีการจัดเตรียมหลักฐานการซื้อให้ชัดเจน อาทิใบเสร็จ ใบแจ้งหนี้ ซึ่งมีการระบุวันเวลาที่ซื้อเพื่อใช้ในการตรวจสอบสิทธิ์ในการรับประกัน
6. หากเกิดปัญหาภายใต้ระยะเวลาการรับประกัน กรุณาติดต่อตัวแทนจำหน่าย ร้านค้าปลีก, ผู้แทนจำหน่าย, ผู้จัดการจำหน่าย(ผู้นำเข้า)ที่ได้รับการแต่งตั้งจากทาง SilverStone หรือติดต่อ SilverStone ผ่าน <http://www.silverstonetek.com>.

ข้อควรทราบ: (i) คุณจะต้องแสดงหลักฐานเพื่อยืนยันวันเวลาในการซื้อตามที่ได้ระบุไว้บนใบเสร็จรับเงิน; (ii) คุณจะต้องเป็นผู้แบกรับค่าใช้จ่ายในการจัดส่ง (หรือค่าขนส่ง) ตัวผลิตภัณฑ์ไปยังร้านค้าปลีกหรือตัวแทนจำหน่ายอย่างเป็นทางการของ SilverStone สำหรับค่าจัดส่ง (หรือค่าขนส่ง) ในการส่งผลิตภัณฑ์กลับไปยังคุณทางตัวแทนจำหน่าย SilverStone จะเป็นผู้แบกรับภาระดังกล่าว หลังจากเสร็จสิ้นการบริการในการรับประกัน; (iii) ก่อนที่คุณจะทำการจัดส่งตัวผลิตภัณฑ์ คุณจะต้องได้รับอนุมัติรหัสยืนยัน ("RMA") ในการคืนสินค้าจาก SilverStone เสียก่อน, สำหรับรายละเอียดการปรับปรุงเกี่ยวกับการรับประกันจะมีการโพสต์บนเว็บไซต์อย่างเป็นทางการของ SilverStone สำหรับข้อมูลล่าสุดกรุณาเยี่ยมชมได้จาก <http://www.silverstonetek.com>.

ข้อมูลเพิ่มเติมและการติดต่อ

สำหรับอเมริกาเหนือ [usasupport\(at\)silverstonetek.com](mailto:usasupport(at)silverstonetek.com)

SilverStone Technology ในอเมริกาเหนือจะมีการซ่อมหรือเปลี่ยนผลิตภัณฑ์ที่ชำรุด ด้วยสินค้าที่ได้รับการปรับแต่งแก้ไข โดยจะไม่ใช้สินค้าใหม่แต่มันได้รับการทดสอบการทำงานเป็นที่เรียบร้อยแล้ว สำหรับสินค้าที่ได้รับการเปลี่ยนทดแทนจะมีอายุการรับประกันตามที่เหลืออยู่หรือ 30 วัน ขึ้นกับว่าระยะเวลาใดจะเหลืออยู่นานน้อยกว่ากัน สำหรับพาวเวอร์ซัพพลายทั้งหมด ควรจะทำการส่งคืนไปยังร้านค้าที่ได้ทำการจัดซื้อสำหรับสินค้าที่ซื้อในช่วงระยะเวลาไม่เกิน 30 วัน กรณีเกินกว่า 30 วัน ลูกค้าจะต้องดำเนินการกระบวนการ RMA ผ่าน SilverStone Technology ในอเมริกาเหนือ ขั้นแรกให้ทำการดาวน์โหลดแบบฟอร์ม "USA RMA form for end-users" จากลิงก์ด้านล่างและให้ดำเนินการตามขั้นตอน <http://silverstonetek.com/contactus.php>

สำหรับประเทศออสเตรเลียเท่านั้น [support\(at\)silverstonetek.com](mailto:support(at)silverstonetek.com)

ผลิตภัณฑ์ของเราพร้อมกับบริการรับประกันซึ่งเป็นไปตามกฎหมายคุ้มครองผู้บริโภคของออสเตรเลีย โดยคุณสามารถขอเปลี่ยนสินค้าหรือขอคืนเงินสำหรับความเสียหายที่เกิดขึ้นในจุดสำคัญ และยังรวมถึงค่าขนส่งอื่น ๆ ตามเหตุผลสมควรอันประเมินได้จากการสูญเสียหรือความเสียหาย นอกจากนี้คุณยังจะได้รับสิทธิในการซ่อมแซมหรือเปลี่ยนใหม่ หากตัวสินค้าไม่อยู่ภายใต้คุณภาพซึ่งยอมรับได้และรวมถึงความเสียหายอันมิได้เกิดขึ้นจากจุดสำคัญ โปรดอ้างอิงจาก "ข้อกำหนดและเงื่อนไขการรับประกัน" ด้านบนสำหรับรายละเอียดในการรับประกัน SilverStone Technology Co., Ltd. 12F No. 168 Jiankang Rd., Zhonghe Dist., New Taipei City 235 Taiwan R.O.C. +886-2-8228-1238 (จ่ายค่าโทรระหว่างประเทศตามมาตรฐานการให้บริการ)

สำหรับยุโรป [support.eu\(at\)silverstonetek.de](mailto:support.eu(at)silverstonetek.de)

สำหรับประเทศจีน [support\(at\)silverstonetek.com.cn](mailto:support(at)silverstonetek.com.cn)

สำหรับประเทศญี่ปุ่น [support_jp\(at\)silverstonetek.co.jp](mailto:support_jp(at)silverstonetek.co.jp)

สำหรับภูมิภาคอื่น ๆ [support\(at\)silverstonetek.com](mailto:support(at)silverstonetek.com)

有限責任保固說明

繁體中文

有限責任保固說明

1. 本產品就因製造過程所產生瑕疵而產生零件異常或損壞之狀況，提供保固。在下列情況下發生零件異常或損壞，將由銀欣科技進行檢查與判斷後，進行修復或更換良品。
 - a. 依產品使用說明書的方式正常使用產品，無不當使用、過度使用或其他不合理的使用方式（例如：將本產品用於產品測試）*。
 - b. 非因天然災害造成的損壞（例如：雷擊、火災、地震、水災、雪災、颶風、蟲害、動物襲擊等）。
 - c. 產品未自行拆解、修改或修理。零組件未自行拆解或更換。
 - d. 產品保固標籤或貼紙未被移除或破壞。上列情況以外所發生的任何零件異常或損壞，將不在保固範圍內。
2. 在保固期內，銀欣科技最大的分擔責任限定於本產品於目前市場的價值（產品目前的殘值，不包含運費、手續費及其他費用）。銀欣科技對於因使用本產品所造成的其他損失，不負賠償責任。
3. 在保固期內，銀欣科技對於具瑕疵的產品，有修理或更換的義務。但，無論在何種情況下，銀欣科技對於銷售、購買或使用本產品所造成的任何損失（包含但不限於資料損毀、業務損失、利潤損失、使用本產品附帶或間接產生的損失、無論是否為可預見或銀欣科技已事先告知可能會發生此類的損害，使用者卻依然違反保固條款、合約之不當使用行為及因使用者自行疏忽所造成的損失），皆不負任何賠償責任。
4. 保固條款僅適用於透過銀欣科技授權經銷商或代理商購買產品的原始買家，本保固無法適用於購買中古商品的買家。
5. 為保障您的權益，請保留並提供購買產品之憑證（收據或發票），憑證須清楚標示購買日期以判定保固期。
6. 如果於保固期間發生任何問題，請您與原購買之銀欣科技授權經銷商、代理商或直接與我們聯繫。銀欣科技的網址為 <http://www.silverstonetek.com>。

請您幫忙配合：(i)您必須提供具購買日期、購買項目之購買憑證；(ii)您必須負擔送修產品至銀欣科技授權經銷商、代理商這段之運費（含轉運費），銀欣科技授權經銷商、代理商則會負擔完修產品寄還給您這段之費用（含轉運費）。(iii)在您将商品寄出之前，您必須事先和銀欣科技聯繫並取得「RMA」號碼。如有其他未盡事宜或更新之保固條款將主動公布於銀欣科技官方網站，請到 <http://www.silverstonetek.com> 獲取更多訊息。

額外資訊與聯絡窗口

北美洲顧客聯絡窗口 [usasupport\(at\)silverstonetek.com](mailto:usasupport(at)silverstonetek.com)

銀欣科技於北美洲地區提供瑕疵產品之維修或更換整新品（不完全是新品，但經過完整功能測試無瑕疵之產品）服務。更換過的產品將會延續原產品剩餘之保固或享有30天保固，以哪種保固較長擇一計算。所有的電源供應器產品，如果於購買起算30天內有問題，請與原購買通路聯繫；如購買起30天後有問題，請您先到銀欣科技官方網站下載美國使用者送修申請表單“USA RMA form for end-users”並依表單進行後續送修事宜。網址是 <http://silverstonetek.com/contactus.php>

澳洲顧客聯絡窗口 [support\(at\)silverstonetek.com](mailto:support(at)silverstonetek.com)

根據澳洲消保法，我們的產品提供保固。如果產品有重大瑕疵，您有要求更換或退款之權利，或請求其他合理的損失補償。如果產品的瑕疵在您可接受的範圍，您有要求將產品修復或整新之權利。請您參閱“Warranty terms & conditions”保證卡，有更詳細的保固條例。

歐洲顧客聯絡窗口 [support.eu\(at\)silverstonetek.de](mailto:support.eu(at)silverstonetek.de)

中國顧客聯絡窗口 [support\(at\)silverstonetek.com.cn](mailto:support(at)silverstonetek.com.cn)

日本顧客聯絡窗口 [support_jp\(at\)silverstonetek.co.jp](mailto:support_jp(at)silverstonetek.co.jp)

其他地區顧客聯絡窗口 [support\(at\)silverstonetek.com](mailto:support(at)silverstonetek.com)

有限责任保固说明

简体中文

有限责任保固说明

- 本产品就因制造过程所产生瑕疵而产生零件异常或损坏之状况，提供保固。在下列情况下发生零件异常或损坏，将由银欣科技进行检查与判断后，进行修复或更换良品。
 - 依产品使用说明书的方式正常使用产品，无不当使用、过度使用或其它不合理的使用方式。（例如：将本产品用于产品测试）*。
 - 非因自然灾害造成的损坏（例如：雷击、火灾、地震、水灾、雪灾、飓风、虫害、动物袭击等）。
 - 产品未自行拆解、修改或修理。零组件未自行拆解或更换。
 - 产品保固标籤或贴纸未被移除或破壞。上列情况以外所發生的任何零件異常或損壞，將不在保固範圍內。
- 在保固期内，银欣科技最大的分担责任限于本产品于目前市场的价值（产品目前的残值，不包含运费、手续费及其它费用）。银欣科技对于因使用本产品所造成的其它损失，不负赔偿责任。
- 在保固期内，银欣科技对于具瑕疵的产品，有修理或更换的义务。但，无论在何种情况下，银欣科技对于销售、购买或使用本产品所造成的任何损失（包括但不限于数据损毁、业务损失、利润损失、使用本产品附带或间接产生的损失、无论是否为可预见或银欣科技已事先告知可能会发生此类的损害，使用者却依然违反保固条款、合约之不当使用行为及因使用者自行疏忽所造成的损失），皆不负任何赔偿责任。
- 保固条款仅适用于透过银欣科技授权经销商或代理商购买产品的原始买家，本保固无法适用于购买中古商品的买家。
- 为保障您的权益，请保留并提供购买产品之凭证（收据或发票），凭证须清楚标示购买日期以判定保固期。
- 如果于保固期间发生任何问题，请您与原购买之银欣科技授权经销商、代理商或直接与我们联系。银欣科技的网址为 <http://www.silverstonetek.com>。

请您帮忙配合：(i) 您必须提供具购买日期、购买项目之购买凭证；(ii) 您必须负担送修产品至银欣科技授权经销商、代理商这段之运费（含转运费），银欣科技授权经销商、代理商则会负担完修产品寄还给您这段之费用（含转运费）。(iii) 在您将商品寄出之前，您必须先和银欣科技联系并取得「RMA」号码。如有其它未尽事宜或更新之保固条款将主动公布于银欣科技官方网站，请到 <http://www.silverstonetek.com> 获取更多讯息。

额外信息与联络窗口

北美洲顾客联络窗口 [usasupport\(at\)silverstonetek.com](mailto:usasupport(at)silverstonetek.com)

银欣科技于北美洲地区提供瑕疵产品之维修或更换整新品（不完全是新品，但经过完整功能测试无瑕疵之产品）服务。更换过的产品将会延续原产品剩余之保固或享有30天保固，以哪种保固较长择一计算。所有的电源供应器产品，如果于购买起算30天内有问题，请与原购买通路连系；如购买起30天后有问题，请您先到银欣科技官方网站下载美国使用者送修申请表单“USA RMA form for end-users”并依窗体进行后续送修事宜。网址是 <http://silverstonetek.com/contactus.php>

澳洲顾客联络窗口 [support\(at\)silverstonetek.com](mailto:support(at)silverstonetek.com)

根据澳洲消保法，我们的产品提供保固。如果产品有重大瑕疵，您有要求更换或退款之权利，或请求其它合理的损失补偿。如果产品的瑕疵在您可接受的范围，您有要求将产品修复或整新之权利。请您参阅“Warranty terms & conditions”保证卡，有更详细的保固条例。

欧洲顾客联络窗口 [support.eu\(at\)silverstonetek.de](mailto:support.eu(at)silverstonetek.de)

中国顾客联络窗口 [support\(at\)silverstonetek.com.cn](mailto:support(at)silverstonetek.com.cn)

日本顾客联络窗口 [support_jp\(at\)silverstonetek.co.jp](mailto:support_jp(at)silverstonetek.co.jp)

其它地区顾客联络窗口 [support\(at\)silverstonetek.com](mailto:support(at)silverstonetek.com)

有毒有害物质/元素及其化学含量表						
部件名称	铅 (Pb)	汞 (Hg)	镉 (Cd)	六价铬 (Cr(VI))	多溴联苯 (PBB)	多溴二苯醚 (PBDE)
印刷电路板组件	○	○	○	○	○	○
线缆/连接器	○	○	○	○	○	○
金属结构件	○	○	○	○	○	○
塑料结构件	○	○	○	○	○	○
风扇	—	○	○	○	○	○
其它	○	○	○	○	○	○
包装材料	○	○	○	○	○	○
辅助材	○	○	○	○	○	○

本表格依据 SJ/T 11364 的规定编制。

○：表示该有害物质在该部件所有均质材料中的含量均在 GB/T 26572 规定的限量要求以下。

—：表示该有害物质至少在该部件的某一均质材料中的含量超出 GB/T 26572 规定的限量要求。且该限用物质为排除项目

产品合格证

检验员：检01

生产日期：见产品条码



Please refer to SilverStone website for latest specifications updates.

SilverStone Technology Co., Ltd.

www.silverstonetek.com

support@silverstonetek.com