

SCHEMA PRODOTTO

SMART + WIFI ORBIS Plate 430 GR

SMART+ TUNABLE WHITE | Plafoniere decorative con tecnologia WiFi



AREE APPLICATIVE

- Applicazioni in interni
- Cucine, soggiorni, stanze dei bambini o studi

VANTAGGI PRODOTTO

- Installazione facile e veloce

CARATTERISTICHE PRODOTTO

- Controllabile tramite l'app LEDVANCE SMART + WiFi (con Android 4.4 o iOS 9.0 minimo)
- Controllabile tramite controllo vocale disponibile: Google Assistant o Amazon Alexa
- Temperatura colore regolabile tramite Tunable White: 3,000...6,500 K
- Dimmerabile
- Protocollo di rete: WiFi



DATI TECNICI

Dati elettrici

Potenza nominale	24,00 W
Tensione nominale	220...240 V
Corrente nominale	0,128 A
Frequenza di rete	50/60 Hz
Modalità di funzionamento	Mains voltage

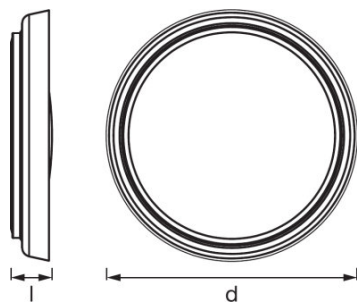
Dati fotometrici

Temperatura di colore	3000...6500 K
Indice di resa cromatica Ra	>80
Colore della luce (descrizione)	Tunable White
Efficienza luminosa	104 lm/W
Flusso luminoso	2500 lm

Dati illuminotecnici

Ampiezza fascio luminoso	110 °
--------------------------	-------

Dimensioni e peso



Peso prodotto	1185,00 g
Altezza	70,0 mm
Diametro	430,0 mm

Colori e materiali

Colore del prodotto	White
Materiale del corpo	POLYMETHYLMETHACRYLATE (PMMA)
Materiale della copertura	Polimetilmetacrilato (PMMA)
Colore della struttura	White

Temperature e condizioni di utilizzo

Temperatura ambiente	-20...+40 °C
----------------------	--------------

Durata

Numero cicli accensione / spegnimento	15000
---------------------------------------	-------

Dati di prodotto aggiuntivi

Nota a piè pag. utilizzata per prodotto	Reset settings to default by switching the product on for three seconds and off for three seconds and repeating this five times.
Posizione di montaggio	Soffitto
Montaggio tipo	Surface

Caratteristiche

Dimmerabile	Si
Tipo di collegamento	Screw terminal
Tecnologia LIGHTIFY	Google Assistant / Amazon Alexa

Certificati, Norme, Direttive

Norme	CE/EAC/REACH/RoHS
Classe di sicurezza	I
Grado di protezione	IP20

APPARECCHIATURA / ACCESSORI

- Staffa di montaggio inclusa
- Viti e tasselli di montaggio inclusi
- Controllo via app o voce con sistemi Smart home compatibili
- Per il controllo tramite l'app LEDVANCE SMART + WiFi, è necessario uno smartphone o un Tablet PC

DATI LOGISTICI

Codice prodotto	Unità di imballo (Pezzi/unità)	Dimensioni (lunghezza x profondità x altezza)	Peso lordo	Volume
4058075486461	Astuccio 1	452 mm x 82 mm x 454 mm	1492,00 g	16.83 dm ³
4058075516571	Cartone di spedizione 3	474 mm x 265 mm x 477 mm	5289,00 g	59.92 dm ³

1) codice prodotto indicato descrive la minore quantità che può essere ordinata. Una unità di spedizione può contenere uno o più di un singolo prodotto. Quando si inserisce un ordine, per la quantità inserire una o più unità di spedizione.

CLAUSOLA

Con riserva di modifiche senza preavviso. Salvo errori o omissioni. Assicurarsi sempre di utilizzare la versione più recente.