



#### Freuen Sie sich über gleichbleibende Temperatur auf der gesamten Fläche Ihres Backofens

Der Multifunktionsofen ist mit einem Heissluftgebläse ausgestattet, das die Luft effektiver als bei einem konventionellen Backofen verbreitet. So wird Ihr Gargut auf allen Einschubebenen des Backofens gleichmässig gegart. Das bedeutet Sie erhalten ein gleichmässig gegartes Gericht, ohne das Backblech oder das Gericht drehen zu

### Produkteigenschaften



#### Sparen Sie Zeit mit der Schnellaufheizfunktion

Unsere Funktion Schnellaufheizung sorgt dafür, dass der Backofen bereit ist, wenn Sie es sind. Durch die kürzere Vorheizzeit im Vergleich zum konventionellen Aufheizen werden aus gewonnener Zeit unvergessliche Mahlzeiten.

#### Genießen Sie das LED-Display mit reaktionsschnellen Sensortasten

Entdecken Sie mit dem LED-Display und seinen reaktionsschnellen Sensortasten eine neue Art der Bedienung Ihres Backofens. Die dynamische Benutzeroberfläche ermöglicht Ihnen einen schnellen Zugriff und eine dynamische Steuerung von Garzeit, Temperatur und anderen Funktionen.

- Einbaubackofen konventionell / Heissluft / Grill
- Touch-Bedienung
- Versenkbare Bedienwähler
- Elektronische Backofenregelung, 30°C - 300°C
- Perfekte Backofen-Ausleuchtung ohne zu blenden, Halogenlampen
- Einschubhöhen: 5
- Programme: Traditionelles kochen, Auftauen, Tiefkühlgerichte, Grillen, Feuchte Heissluft, Unterhitze, Pizzastufe, True fan cooking, Turbogrill
- Schnellaufheizung zuschaltbar
- Leichtreinigung-Swiss-Clean-Email
- Aushängbare Backofentür - demontierbar zum Reinigen
- Antifingerprint-Edelstahl-Beschichtung
- Kindersicherung
- Zeitspeicher bei Stromausfall von 1 Std.
- Grillheizstab abklappbar
- 1 Gitterrost
- 2 Kuchenbleche



#### Garantiert gleichmässig gegarte Ergebnisse mit dem Kochen und Backen auf mehreren Ebenen

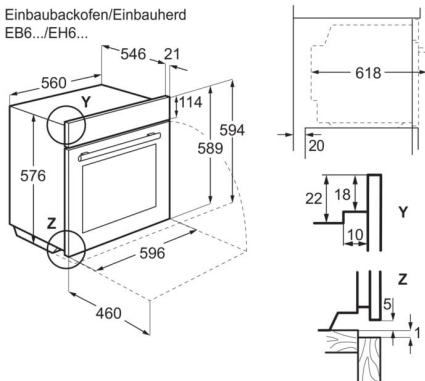
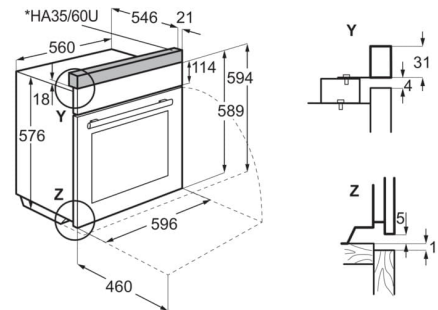
Das Kochen und Backen auf mehreren Ebenen garantiert eine optimale Platznutzung Ihres Backofens. Dank der Ring-Heizkreises werden Ihre Speisen auf allen Einschubebenen gleichmässig gegart.

#### Das XL-Backblech bietet Ihnen mehr Platz für Ihre Backkünste

Auf dem XL-Backblech haben Sie mehr Platz für Ihre kreativen Back- und Kochkünste.

**Technische Daten**

Farbe	Chrom mit Antifingerprint Beschichtung	Product Partner Code	-
Anzahl Garräume	1		
Nutzbare Grillfläche (cm <sup>2</sup> )	1424		
Nutzbare Garraumvolumen (L)	71		
Energieeffizienzklasse	A+		
Energieeffizienzindex (EEIcavity)	81.2		
Energieverbrauch, konventionell (kWh/Zyklus)	1.09		
Energieverbrauch, Heissluft/Umluft (kWh/Zyklus)	0.69		
Max. Nennleistung (W)	3500		
Max. Gesamtanschlusswert (W)	3500		
Netz-Spannung (V)	400		
Netz-Spannung alternativ (V)	400V 2~/400V 3~		
Absicherung (A)	2x10, 3x10		
Innenabmessungen (Höhe, Breite, Tiefe) (mm)	356 x 479 x 415		
Gerätehöhe (mm)	594		
Gerätebreite (mm)	596		
Gerätetiefe (mm)	567		
Nettogewicht (kg)	30.5		
Herkunftsland	DE		
Artikelnummer / PNC	944 271 561		
EAN Nummer	7332543833351		

 Einbaubackofen/Einbauherd  
 EB6.../EH6...

 Einbaubackofen/Einbauherd + Höhenadapter  
 EB6.../EH6... + HA35/60U


\* als Zubehör erhältlich

