

**Serie | 6, Waschmaschine,
Frontloader, 9 kg, 1400 U/min.
WAU28T40CH**



A+++

**Die Waschmaschine mit EcoSilence Drive™:
genießen Sie exzellente Laufruhe und
Langlebigkeit.**

- **EcoSilence Drive™:** extrem energiesparend und leise im Betrieb bei besonders hoher Lebensdauer.
- **AllergiePlus:** speziell für die Bedürfnisse von Allergikern und Menschen mit sensibler Haut entwickelt.
- **SpeedPerfect:** perfekt saubere Wäsche mit bis zu 65% Zeitersparnis.
- **VarioTrommel:** Schonend und effizient Waschen dank einzigartiger Trommel-Struktur.
- **ActiveWater™Plus:** weniger Wasserverbrauch und Kosten dank sensorgesteuerter Mengenautomatik.
- **AquaStop:** eine Bosch Hausgeräte Garantie bei Wasserschäden - ein Geräteleben lang.*
- **TouchControl Tasten:** angenehme Bedienung dank elektronischem Bedienfeld.

Technische Daten

Bauform :	Standgerät
Höhe für Unterbau (mm) :	850
Abmessungen des Gerätes :	845 x 598 x 590
Nettogewicht (kg) :	70.985
Anschlusswert (W) :	2300
Absicherung (A) :	10
Spannung (V) :	220-240
Frequenz (Hz) :	50
Approbationszertifikate :	CE, VDE
Länge Netzkabel (cm) :	160
Waschwirkungsklasse :	A
Türanschlag :	Links
Rollen :	Nein
EAN-Nummer :	4242005224791
Füllmenge Baumwolle (kg) - neu (2010/30/EC) :	9.0
Energieeffizienzklasse (2010/30/EC) :	A+++
Jährlicher Energieverbrauch (kWh/annum) (2010/30/EC) :	152.00
Energieverbrauch im ausgeschalteten Modus (W) (2010/30/EC) :	0.10
Leistungsaufnahme im unausgeschalteten Zustand - neu (2010/30/EC) (W) :	0.50
Jährlicher Wasserverbrauch (l/annum) (2010/30/EC) :	11220
Schleuderkategorie :	B
Maximale Schleuderdrehzahl (rpm) - neu (2010/30/EC) :	1400
Durchschn. Waschzeit Baumwolle 40°C (Teilbeladung) min - neu (2010/30/EC) :	285
Durchschn. Waschzeit Baumwolle 60°C (volle Beladung) min - neu (2010/30/EC) :	285
Durchschn. Waschzeit Baumwolle 60°C (Teilbeladung) min - neu (2010/30/EC) :	285
Schallleistung Waschen dB(A) re 1 pW :	48
Schallleistung Schleudern dB(A) re 1 pW :	72
Art der Installation :	Standgerät



Sonderzubehör

WMZ2200 : Bodenbefestigung



Serie | 6, Waschmaschine, Frontloader, 9 kg, 1400 U/min. WAU28T40CH

Die Waschmaschine mit EcoSilence Drive™: genießen Sie exzellente Laufruhe und Langlebigkeit.

Leistung und Verbrauch

- Nennkapazität: 9 kg
- Energieeffizienzklasse: A+++ auf einer Energieeffizienzklasse-Skala von A+++ bis D
- Energieverbrauch von 152 kWh/Jahr auf der Grundlage von 220 Standard-Waschzyklen für 60°C- und 40°C-Baumwollprogramme bei vollständiger Befüllung und Teilbefüllung sowie dem Verbrauch der Betriebsarten mit geringer Leistungsaufnahme. Der tatsächliche Energieverbrauch hängt von der Art der Nutzung des Geräts ab.
- Energieverbrauch des Standardprogramms Baumwolle 60°C 0.9 kWh bei vollständiger Befüllung und 0.59 kWh bei Teilbefüllung sowie 0.44 kWh im Standardprogramm Baumwolle 40°C bei Teilbefüllung
- Gewichtete Leistungsaufnahme im Aus-Zustand / Unausgeschaltetem Zustand: 0.1 W / 0.5 W
- Wasserverbrauch von 11220 Liter/Jahr auf der Grundlage von 220 Standard-Waschzyklen für 60°C- und 40°C-Baumwollprogramme bei vollständiger Befüllung und Teilbefüllung. Der tatsächliche Wasserverbrauch hängt von der Art der Nutzung des Geräts ab.
- Schleudereffizienzklasse: B
- max. Schleuderdrehzahl: 1400 U/min max. Restfeuchte: 53 %
- Programmdauer des Standardprogramms Baumwolle 60 °C 285 min bei vollständiger Befüllung und 285 min bei Teilbefüllung sowie im Standardprogramm Baumwolle 40 °C 285 min bei Teilbefüllung
- Geräuschwert Waschen im Standardprogramm Baumwolle 60°C bei vollständiger Befüllung in dB (A) re 1 pW: 48
- Geräuschwert Schleudern im Standardprogramm Baumwolle 60°C bei vollständiger Befüllung in dB (A) re 1 pW: 72

Programme

- Standardprogramme: Baumwolle, Pflegeleicht, Fein/Seide, Wolle-Handwäsche
- W_F44-G
- Spezialprogramme: AllergiePlus, Trommel reinigen (mit Erinnerungsfunktion), Hemden, Jeans, Schleudern/ Abpumpen, Schnell/Mix, Sport, Spülen, Extra Kurz 15'/30'

Optionen

- SpeedPerfect: perfekt saubere Wäsche mit bis zu 65% Zeitersparnis. ***
- TouchControl-Tasten: Endezeitvorwahl, Start / Pause mit Nachlegefunktion, Temperatur, varioSpeed / SpeedPerfect,

Vorwäsche, Drehzahlabwahl, Wasser Plus & Extra Spülen/ Spülstop

Komfort und Sicherheit

- Nachlegefunktion: Die Nachlegefunktion ermöglicht Ihnen das Nachlegen von Wäschestücken sogar nach Start des Waschprogramms.
- Grosses, übersichtliches LED-Display für Programmablauf, Temperaturwahl, max. Schleuderdrehzahl, Restzeitanzeige und 24 h Endezeitvorwahl, Beladungsempfehlung und Verbrauchsanzeige
- Trommelvolumen: 63 l
- VarioTrommel: schonendes und effizientes Waschen
- Trommelreinigung mit Erinnerungsfunktion
- 32 cm-Bullauge, silber-schwarzgrau mit 171° Türöffnungswinkel
- Nachlegefunktion / Pausefunktion
- EcoSilence Drive: leiser Motor mit langer Lebensdauer
- AntiVibration Design: mehr Stabilität und Laufruhe
- Verbrauchsanzeige Energie
- Automatische Beladungserkennung für eine präzise Regulierung des Wasserverbrauchs bei jeder Waschladung.
- ActiveWater™Plus : ressourcenschonendes Wassermanagement
- AquaStop: eine Bosch Garantie bei Wasserschäden - ein Geräteleben lang*
- Drehwähler
- Schaumerkennung
- Unwuchtkontrolle
- Kindersicherung
- Signal am Programmende
- Selbstreinigungsschublade, vorn

Technische Informationen

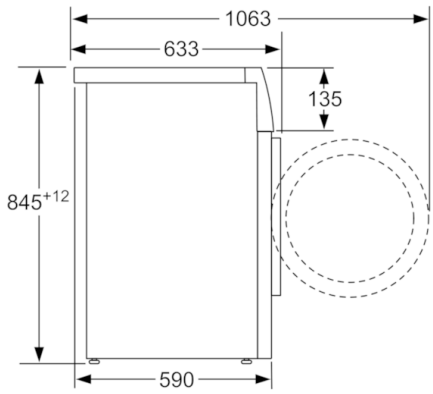
- Erfüllt die erhöhten Schallschutzanforderungen der Norm SIA 181 ohne Zusatzmassnahmen
- Unterschiebbar bei 85 cm Nischenhöhe
- Gerätemasse (H x B): 84.5 cm x 59.8 cm
- Gerätetiefe: 59.0 cm
- Gerätetiefe inkl. Türe: 63.3 cm
- Gerätetiefe mit geöffneter Türe: 106.3 cm

* *Garantiebedingungen finden Sie unter VeroSelection, VeroAroma, VeroBar, VeroCafe und Einbauvollautomaten*

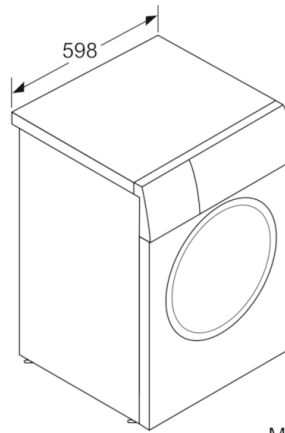
** *Der angegebene Wert ist gerundet.*

*** *Differenz zwischen der Programmlaufzeit Pflegeleicht 40°C und der Programmlaufzeit Pflegeleicht 40°C + Aktivierung der Speed-Taste*

**Serie | 6, Waschmaschine, Frontloader, 9 kg,
1400 U/min.
WAU28T40CH**



Masse in mm



Masse in mm