



#### Temperaturkontrolle für hervorragende Ergebnisse in Bezug auf den Geschmack

40 % schnelleres Abkühlen mit ColdSense. Kühlschranks- und Raumtemperaturfühler reagieren auf Umgebungsänderungen und halten die Temperatur stabil. Schnelles Abkühlen ist sicher und die richtige Temperatur wird rasch angepasst. Weniger Temperaturschocks erhalten die Textur jeder köstlichen Frucht.

#### Produkteigenschaften

##### Weniger Gefriergerätewartung mit LowFrost

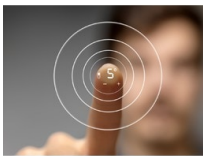
Das integrierte LowFrost System hält die Temperatur Ihres Gefriergeräts aufrecht, um die Reifbildung zu verhindern. Für bessere Leistung und weniger Wartung.

##### Eine ruhig und sanft schliessende Tür

Die speziell gefertigten Türscharniere sorgen dafür, dass die Türen des Kühl-/Gefrierschranks nicht versehentlich offen bleiben, damit keine Energie verschwendet, das Risiko verdorbener Lebensmittel minimiert und ein komfortables, sicheres und leises Schliessen der Tür gewährleistet wird.

##### Einstellungen auf Tastendruck. Mit elektronischer Dual-Touch-Steuerung

Dank der elektronischen Dual-Touch-Steuerung müssen Sie nie raten, was in Ihrem Kühlschrank vor sich geht. Sie können verschiedene Funktionen einfach steuern und die genauen Einstellungen sowohl für den Kühl- als auch für den Gefrierschrank mit nur einer Berührung vornehmen.



- Digitale Temperatur-Anzeige
- Türen mit Soft Closing-System
- Gefrierfach mit LowFrost Technik
- Temperaturalarm: optisch und akustisch
- Tür-Offen-Alarm: optisch, akustisch
- Schnellkühlung / Action Cool
- Schnellgefrierschaltung mit automatischer Rückstellung
- Kühlteil separat ein-/ ausschaltbar
- Dynamische Umluftkühlung FreeStore
- Automatisches Abtauen im Kühlteil
- Beleuchtung LED Lichtstrahler, seitlich, With rise-on effect
- Glasablagen mit metallfarbenen Zierstreifen: 4
- Abdeckung über Schublade
- Obst- und Gemüseschublade:
- Obst- und Gemüseschubladen: 2
- Kurzes Türfach, verstellbar
- Eierleiste: 2 für 6 Eier
- Gefrierschublade: 3
- Eisschaber FreshZone Schublade
- Festtür-Technik
- None
- Voll integrierbar

##### Feuchtigkeitsregelung für frisches Blattgemüse

Genießen Sie köstliches Gemüse mit unserer Schublade mit Feuchtigkeitsregelung. Dank der Luftfeuchtigkeitsregelung schafft sie die beste Umgebung, um Lebensmittel zu lagern. Durch das Schließen der Luftdurchlässe schaffen Sie den idealen Platz zur Lagerung von Kräutern und Blattgemüse und durch das Öffnen eine optimale Lagerung.

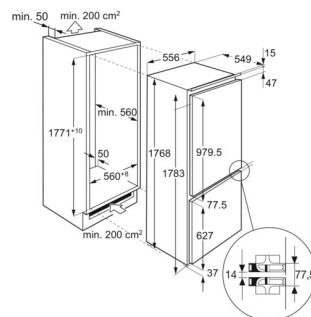
##### Bewahren Sie die perfekte Konsistenz mit FastFreeze

Das FastFreeze System friert frische Lebensmittel schnell ein, sodass die Vitamine, Konsistenz, Aromen und Nährwerte besser erhalten bleiben.

**Technische Daten**

Türanschlag	links, wechselbar	Artikelnummer / PNC	925 511 040
Nutzzinhalt Total (L)	259	EAN Nummer	7332543746187
Nutzzinhalt Kühlteil (L)	187	Product Partner Code	-
Nutzzinhalt Gefrierteil 4* (L)	72	Bruttopreis inkl. MwSt. CHF (UPE)	3780.00
Energieeffizienzklasse (A-G)	D	Bruttopreis exkl. MwSt. CHF (UPE)	3509.75
Geräusch dB(A)	34	VRG inkl. MwSt. CHF	28.00
Geräuschklasse (A-D)	B	VRG exkl. MwSt. CHF	26.00
Energieverbrauch pro Jahr (kWh)	175		
Klimaklasse	SN-N-ST-T		
Min. Umgebungstemperatur, °C	10		
Max. Umgebungstemperatur, °C	43		
Lagerzeit bei Störung (h)	15		
Gerätehöhe (mm)	1769		
Gerätebreite (mm)	556		
Gerätetiefe (mm)	550		
Einbauhöhe (mm)	1780		
Einbaubreite (mm)	560		
Einbautiefe (mm)	550		
Netz-Spannung (V)	230-240		
Frequenz (Hz)	50		
Anschlusswert (W)	140		
Absicherung (A)	1.1		
Anschlusskabel (m)	2.4		
Nettogewicht (kg)	60		
Herkunftsland	IT		

IK2915B / IK2755B / IK2550BN /  
IK2581BN  
Möbelfronten auf Gerätetüren verschraubt\*



\* Türfrontdicke 16 - 20 mm  
Gewicht Möbelfront: max. 23 kg

