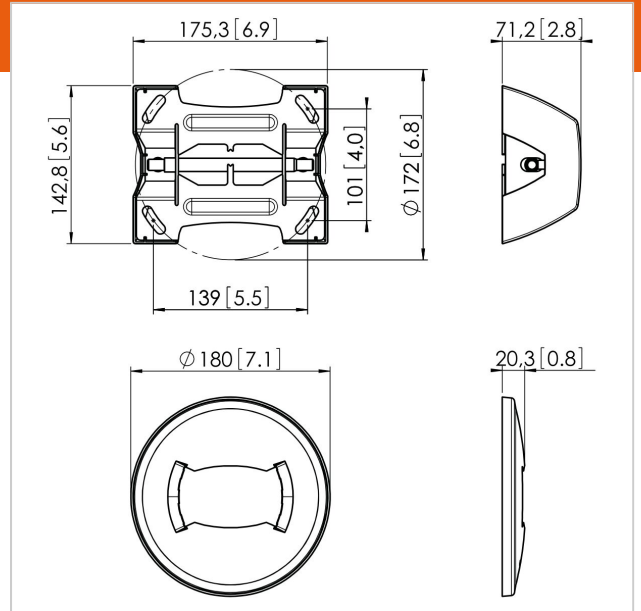


PUC 1060 Deckenadapter fest

Artikelnummer (SKU)
Farbe

7210604
Schwarz

Die Deckenkonsole PUC 1060 ist Teil des modularen Systems Connect-it, mit dem Sie Ihre eigene Lösung für die Deckenbefestigung mittelgroßer bis großer Displays zusammenstellen können.





PUC 1060 Deckenadapter fest

www.vogels.com

VOGEL'S HOLDING BV 2019 (c) Alle Rechte vorbehalten.
Vorbehaltlich Druckfehler, technischer und Preisänderungen.
Datum: 2019-04-26

Technische Daten

Produkttyp-Nummer	PUC 1060
Artikelnummer (SKU)	7210604
Farbe	Schwarz
EAN-Einzelbox	8712285318665
TÜV-zertifiziert	Ja
Garantie	5 Jahre
Max. Gewichtslast (kg)	80
Deckenadapter-Optionen	Flach (befestigt)
Deckenarten	Flachdecke
Ausnahmen Connect It	2x if inches gte 65
Fischer enthalten	Ja
Höhenoptionen	Feste Höhe

