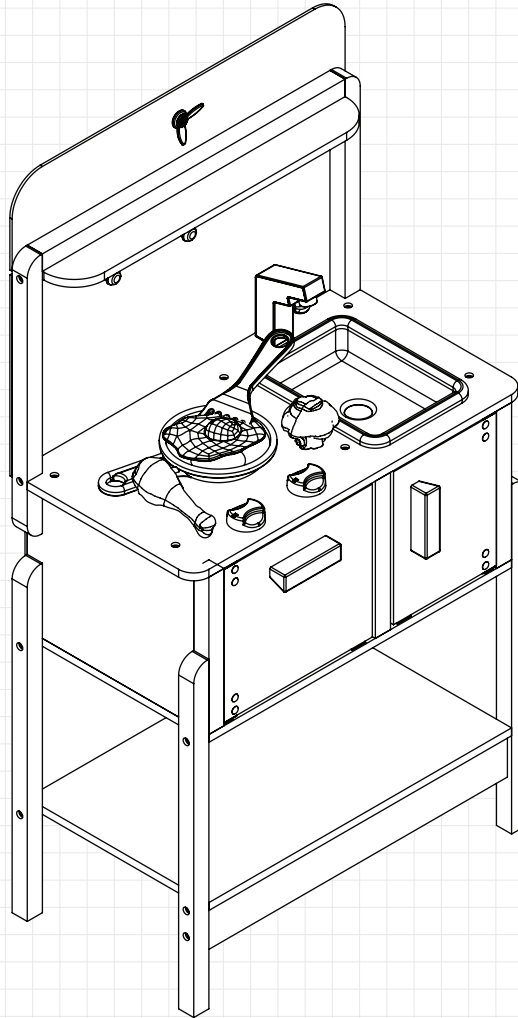


**TIME TO COOK PLAY KITCHEN**  
**CUISINE DE JEU TIME TO COOK**  
**COCINA DE JUGUETE TIME TO COOK**



CALL US OR GO ONLINE  
APPELEZ-NOUS OU ALLEZ EN LIGNE  
LLÁMENOS O VISITE NUESTRO SITIO WEB



Ages 2+; Assembly time 1.5 - 2.5 hours  
Ans 2+; Temps de montage 1.5 à 2.5 heures  
Edades 2+; Tiempo de montaje de 1.5 a 2.5 horas

REV 03/30/2023

**ASSEMBLY INSTRUCTIONS / INSTRUCTIONS D'ASSEMBLAGE / INSTRUCCIONES DE MONTAJE**

**FOR 24/7 ONLINE PARTS REPLACEMENT / POUR LE  
REPLACEMENT 24/7 DES PIÈCES EN LIGNE / PARA SOLICITUDES  
ONLINE DE PIEZAS DE REPUESTO DE MANERA ININTERRUMPIDA**

**parts.kidkraft.com**

KidKraft, Inc.  
4630 Olin Road  
Dallas, Texas 75244  
USA

customerservice@kidkraft.com

1.800.933.0771  
972.385.0100

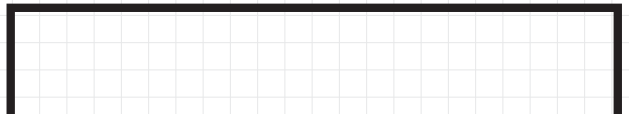
**parts.kidkraft.eu**

KidKraft Netherlands BV  
Olympisch Stadion 8  
1076 DE Amsterdam  
The Netherlands

europecustomerservice@kidkraft.com

+31 20 305 8620  
M-F from 09:00 to 17:30 (GMT+1)

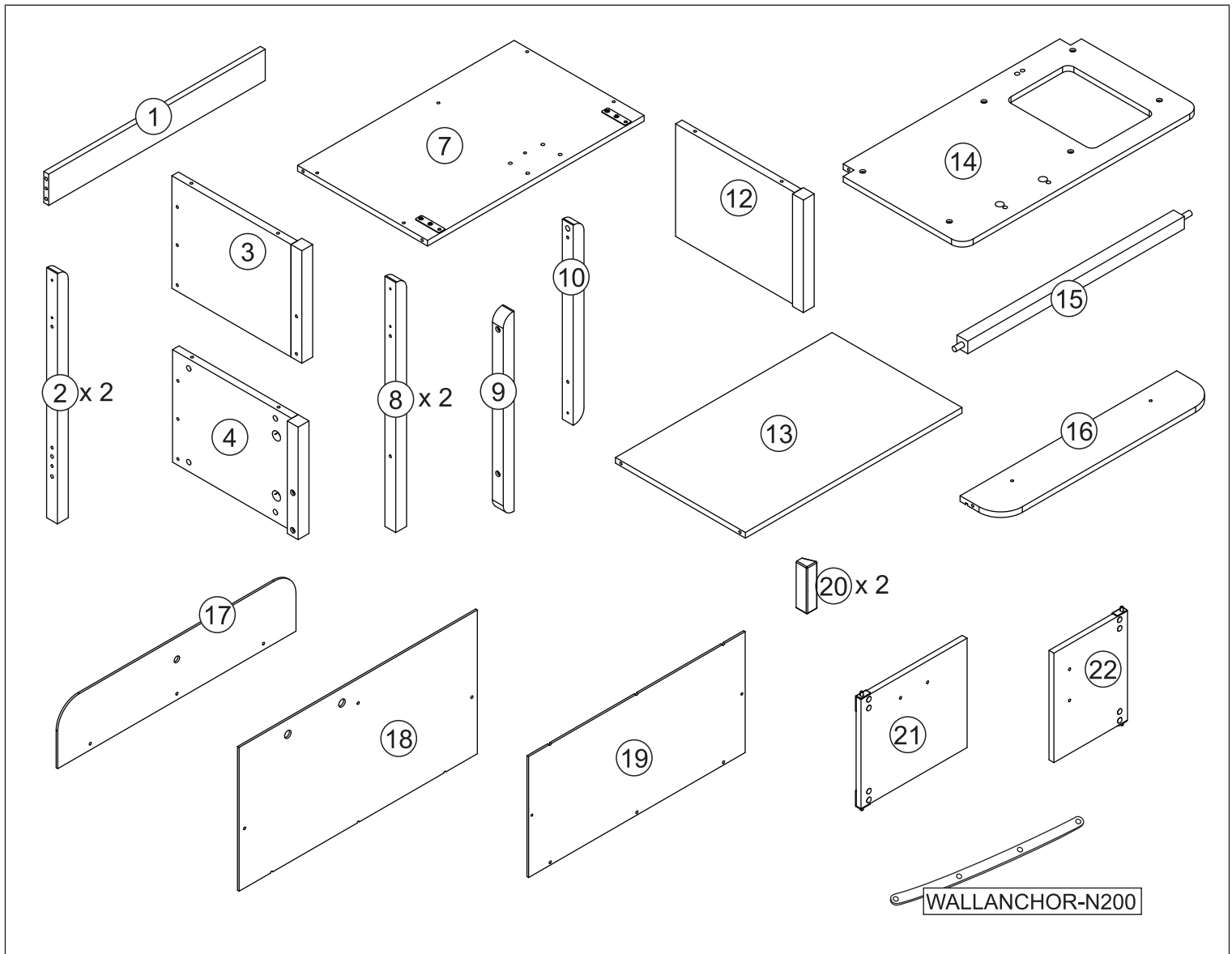
**BATCH CODE / CODE DE LOT / CÓDIGO DE LOTE**



We do our very best to ensure accuracy in every order, but occasionally we miss something. That's why our warranty covers every single part of your new product for 90 days after purchase.

Nous faisons de notre mieux pour assurer l'exactitude dans chaque commande, mais parfois nous manquons quelque chose. C'est pourquoi notre garantie couvre chaque partie de votre nouveau produit pendant 90 jours après l'achat.

Hacemos nuestro mejor esfuerzo para asegurar la precisión en cada orden, pero a veces se nos olvida algo. Por este motivo, nuestra garantía cubre cada parte de su nuevo producto por los próximos 90 días después de su compra.



WALLANCHOR-N200

3759-SL



4355-SL



1991-SL



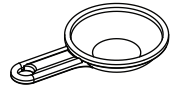
4385-GPGY



4443A-SL



793A-SL



4982-GPGY



4574-WT



4595-WT



3PCSFOOD








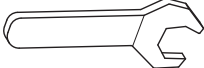








Parts and Hardware  
 Pièces et matériel  
 Partes y Piezas Para Instalación  
 Teile und Befestigungsmaterial  
 Parti e componenti meccanici

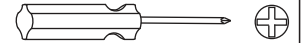


parts.kidkraft.com

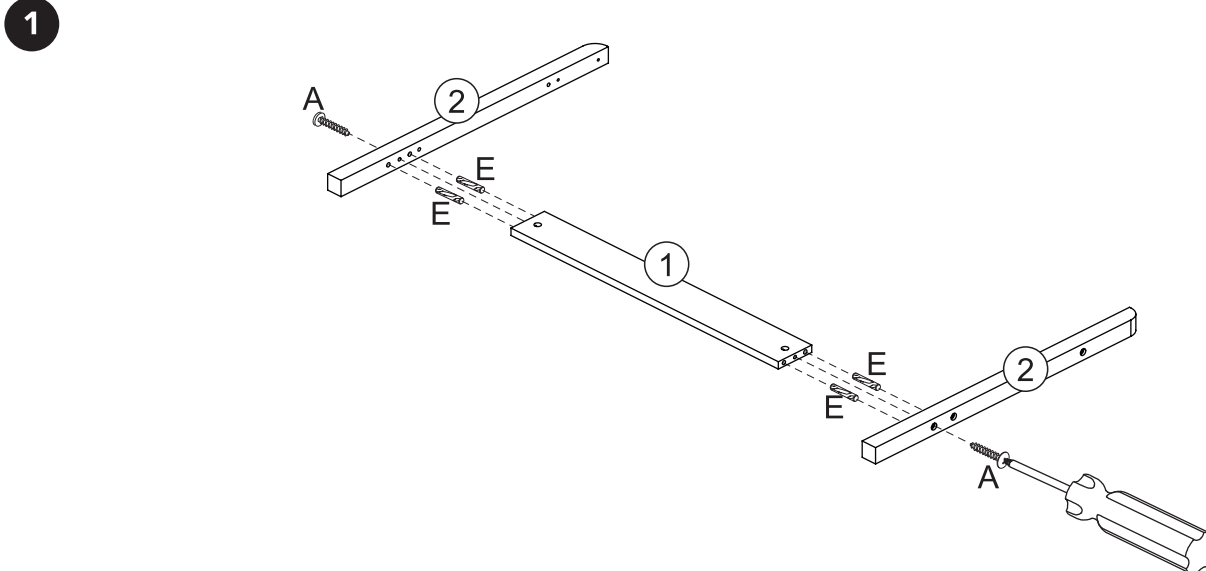
customerservice@kidkraft.com  
 1.800.933.0771  
 972.385.0100

<b>A</b>	<b>x 18</b>	<b>E</b>	<b>x 4</b>	<b>I</b>	<b>x 1</b>	<b>M</b>	<b>x 2</b>
							
<b>40 mm</b>							
<b>B</b>	<b>x 4</b>	<b>F</b>	<b>x 13</b>	<b>J</b>	<b>x 1</b>		<b>x 1</b>
							
<b>40 mm</b> White / Blanco / Blanch / Weiße / Witte		<b>15 mm</b>		<b>35 mm</b>			
<b>C</b>	<b>x 14</b>	<b>G</b>	<b>x 1</b>	<b>K</b>	<b>x 1</b>		
							
<b>25 mm</b>		<b>9 mm</b>					
<b>D</b>	<b>x 6</b>	<b>H</b>	<b>x 2</b>	<b>L</b>	<b>x 3</b>		
							
<b>25 mm</b> White / Blanco / Blanch / Weiße / Witte		<b>13 mm</b>					

Tool required:  
Outils requis :  
Herramientas necesarias:  
Benötigtes Werkzeug:  
Attrezzi necessari:



Phillips® screwdriver  
Tournevis Phillips®  
Destornillador Phillips®  
Kreuzschraubenzieher  
Cacciavite Phillips®



Parts and Hardware  
Pièces et matériel  
Partes y Piezas Para Instalación  
Teile und Befestigungsmaterial  
Parti e componenti meccanici

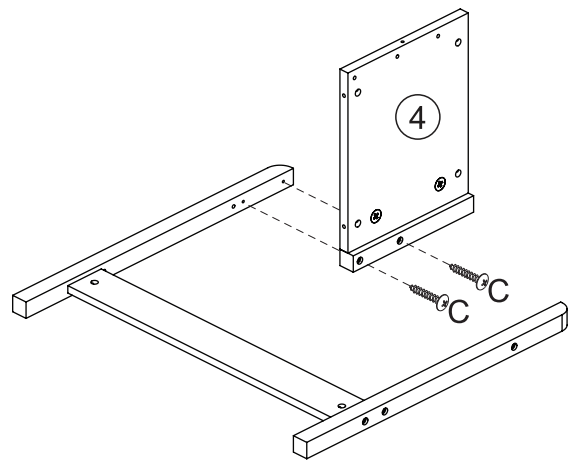
All hardware dimensions are approximate.  
Toutes les dimensions du matériel  
sont approximatives.  
Todas las dimensiones de las herramientas  
son aproximaciones.

europecustomerservice@kidkraft.com  
+31 20 305 8620  
M-F from 09:00 to 17:30 (GMT+1)

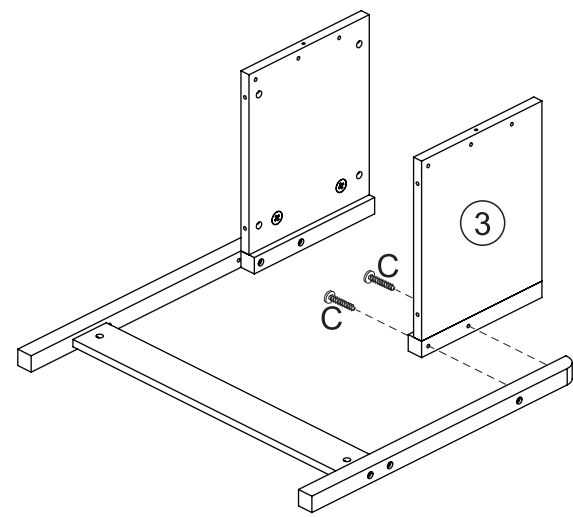
parts.kidkraft.eu



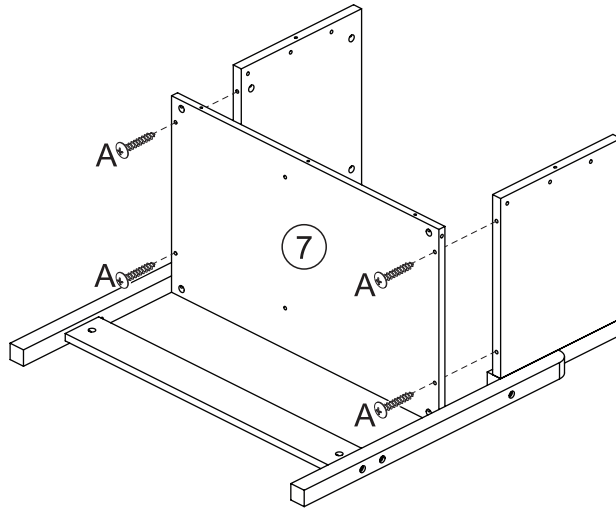
2



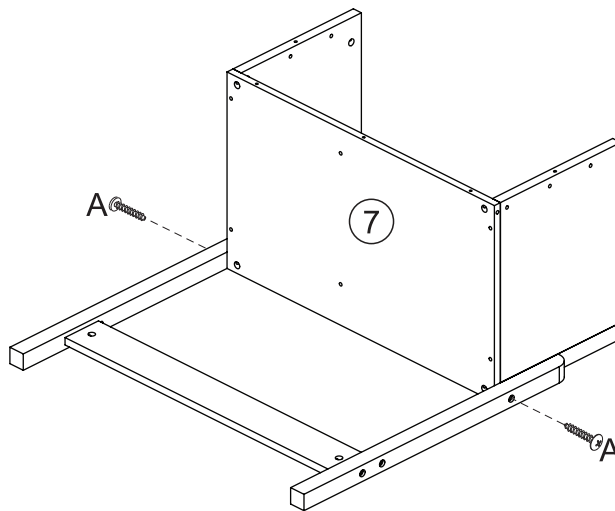
3



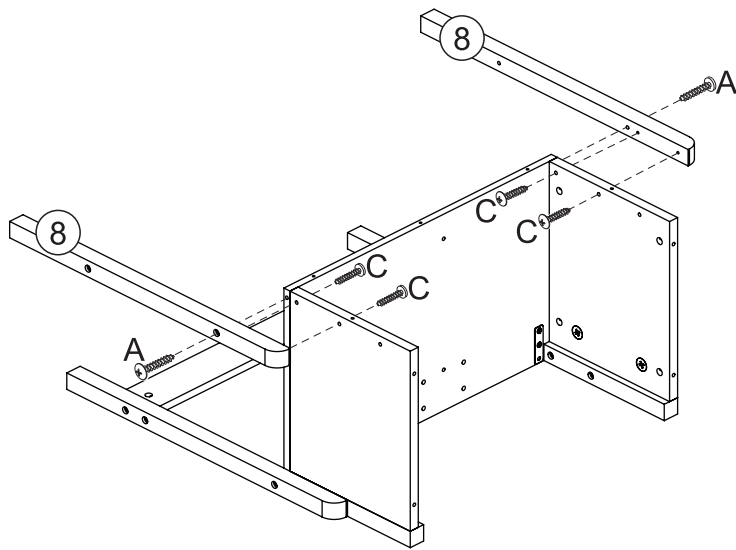
4



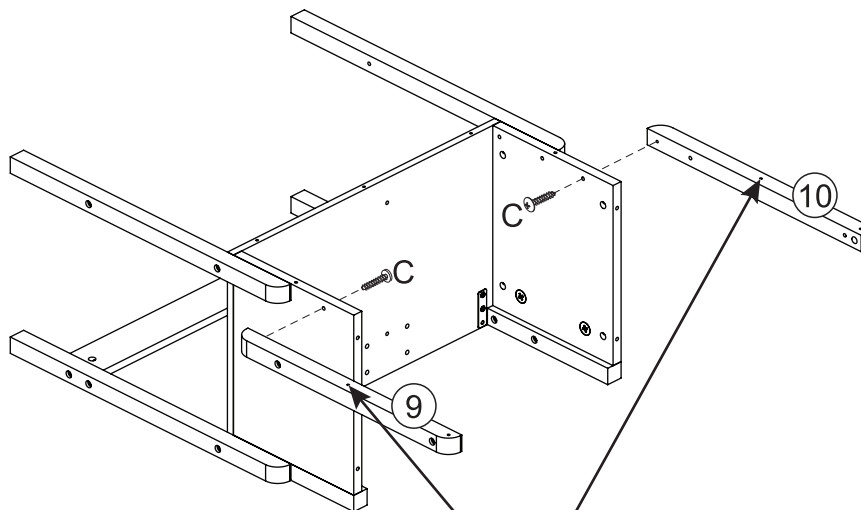
5



6



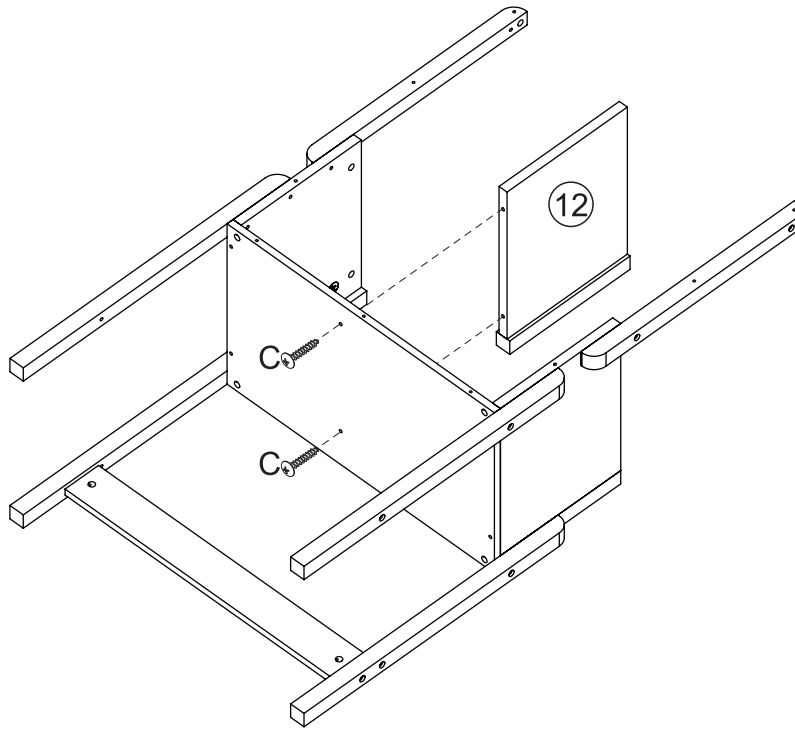
7



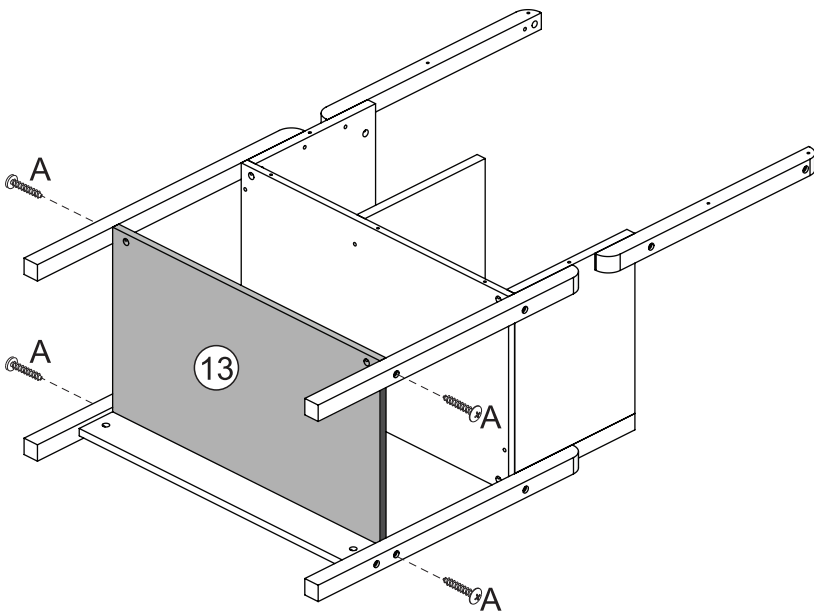
Notice hole orientation  
Faites attention à l'orientation des trous  
Tenga en cuenta la orientación de los orificios  
Ausrichtung der Bohrungen beachten  
Prestare attenzione all'orientamento dei fori



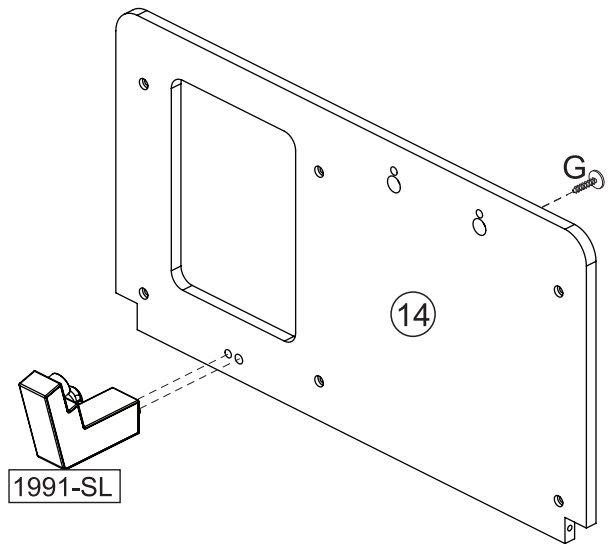
8



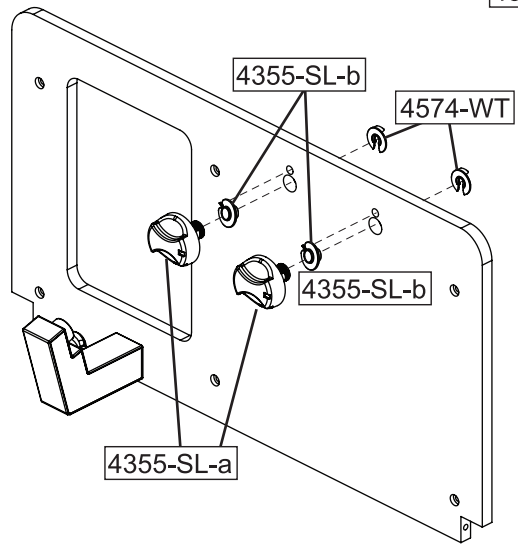
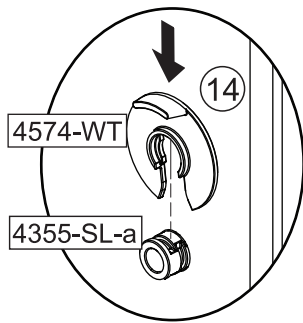
9



10

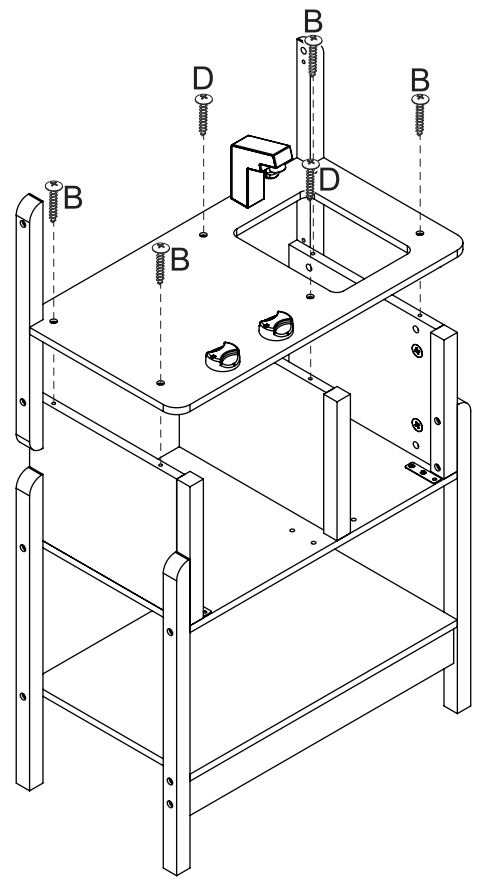


11

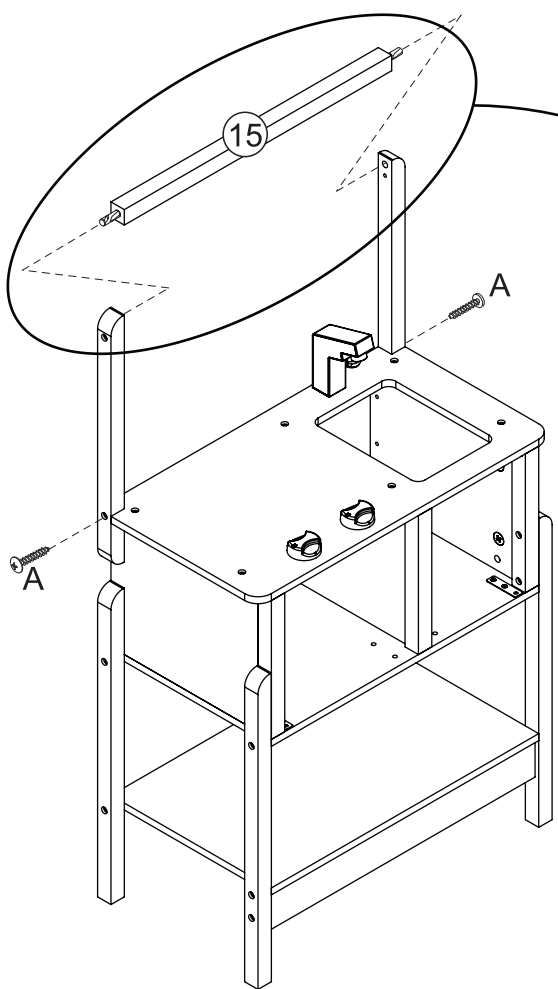


Back View  
 vue arrière  
 vista posterior  
 Rückansicht  
 vista posteriore

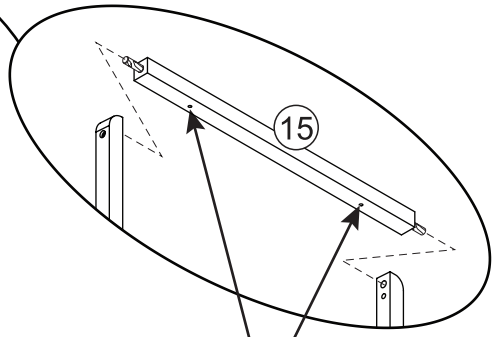
12



13



Underneath View  
 Vue de dessous  
 Vista inferior  
 Unteransicht  
 Vista dal basso

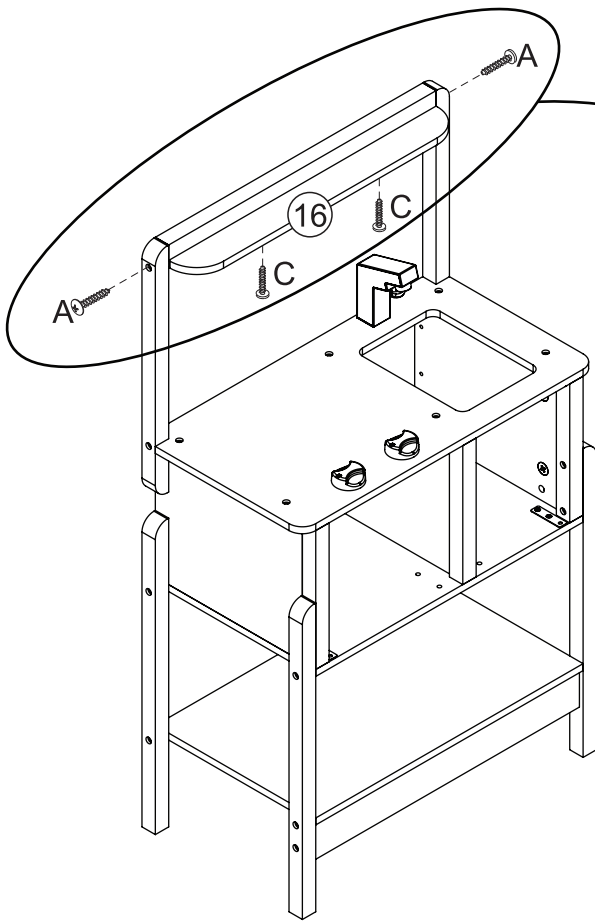


Notice hole orientation  
 Faites attention à l'orientation des trous  
 Tenga en cuenta la orientación de los orificios  
 Ausrichtung der Bohrungen beachten  
 Prestare attenzione all'orientamento dei fori





14



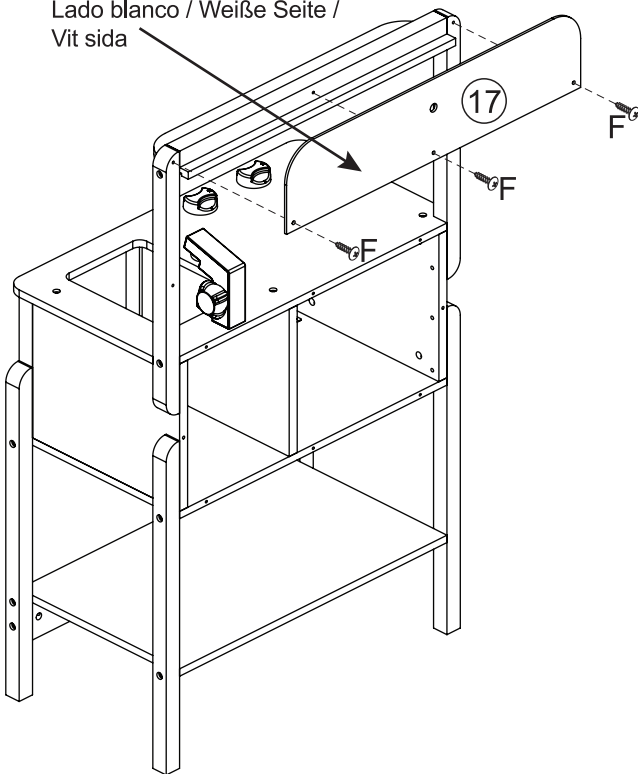
Underneath View  
 Vue de dessous  
 Vista inferior  
 Unteransicht  
 Vista dal basso

Note the orientation of the grooves.  
 Prenez note de l'orientation des entailles.  
 Tenga en cuenta la orientación de los surcos.  
 Beachten Sie die Ausrichtung der Nuten.  
 Kontrollera spårens riktning.



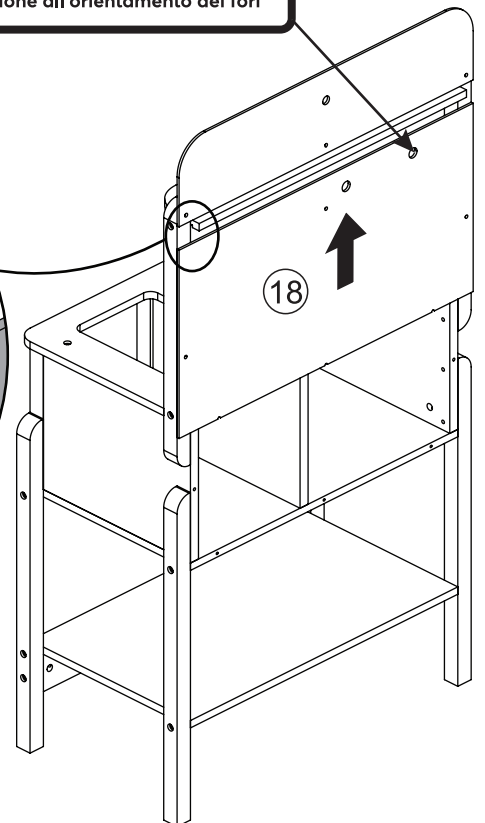
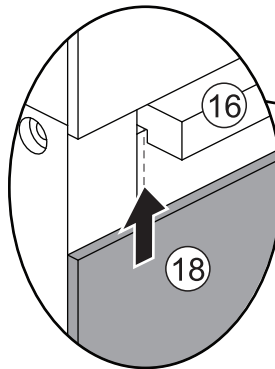
15

White side / Côté blanc /  
 Lado blanco / Weiße Seite /  
 Vit sida

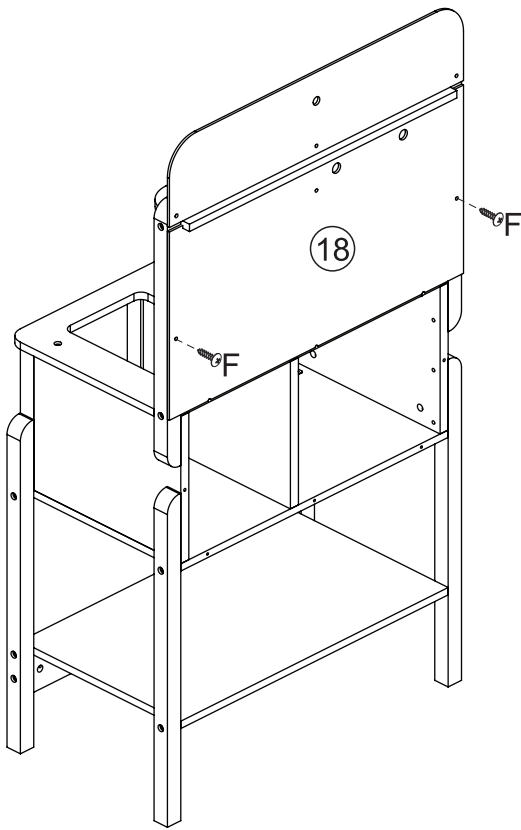


16

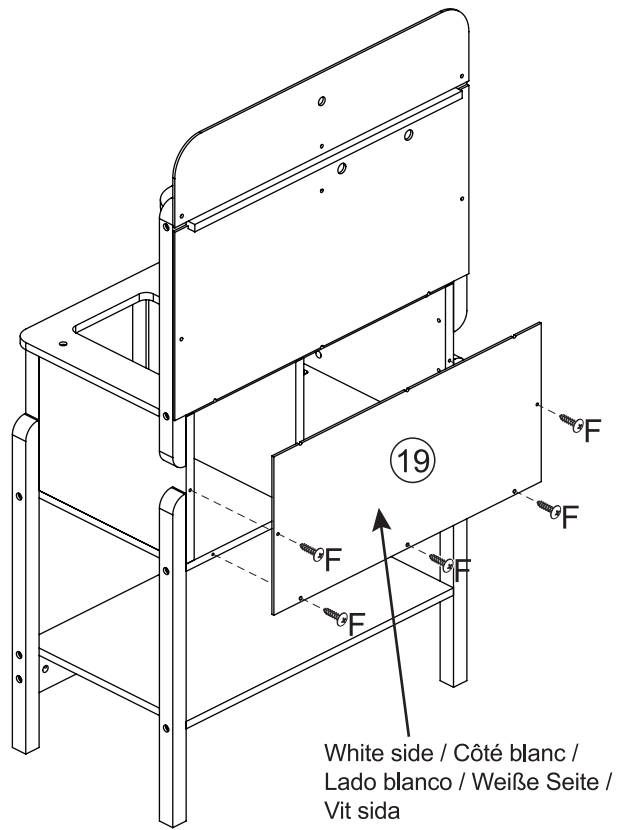
Notice hole orientation  
 Faites attention à l'orientation des trous  
 Tenga en cuenta la orientación de los orificios  
 Ausrichtung der Bohrungen beachten  
 Prestare attenzione all'orientamento dei fori



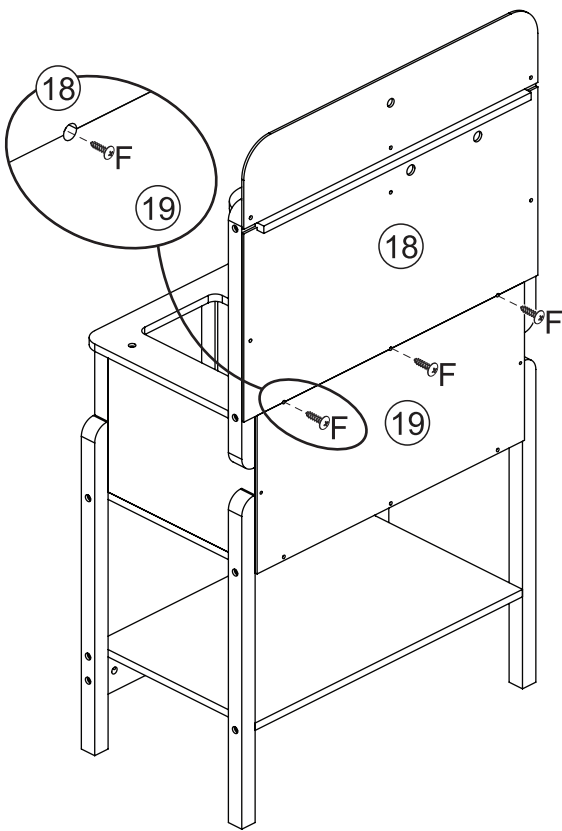
17



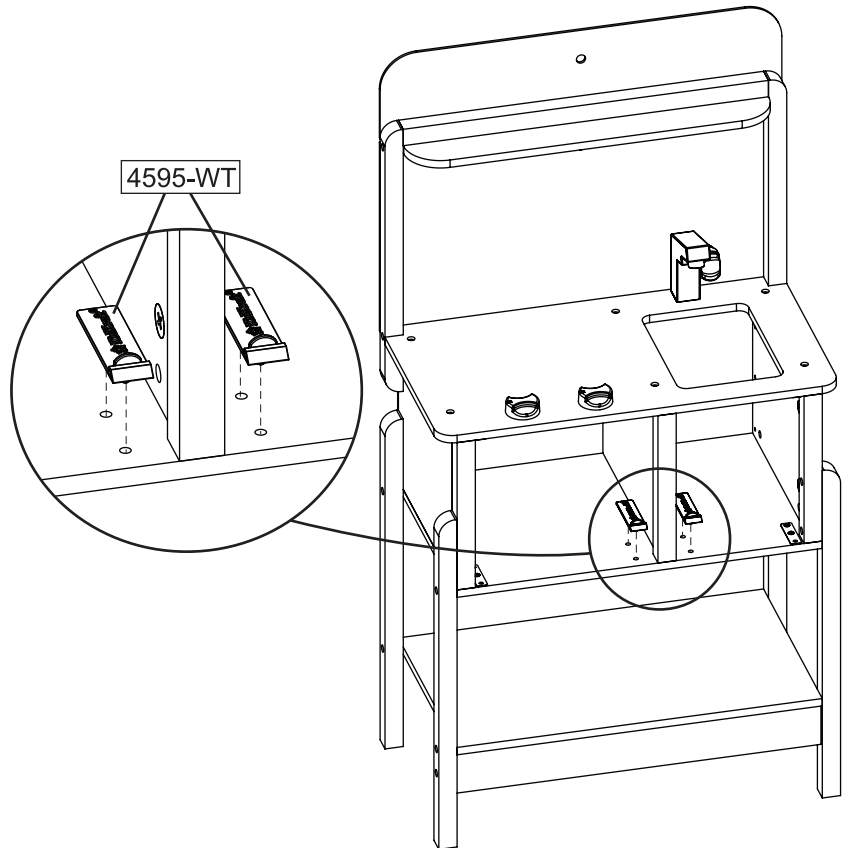
18



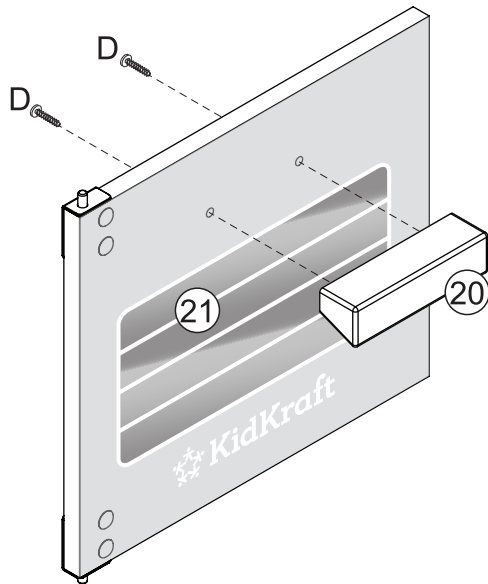
19



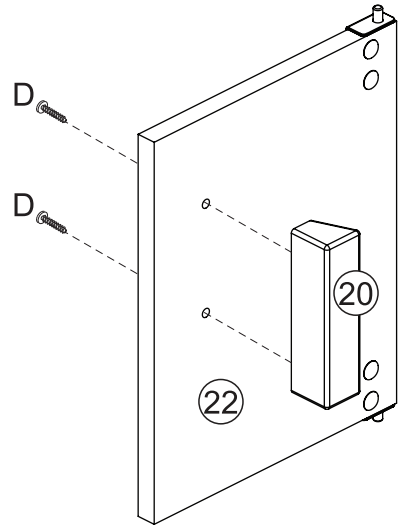
20



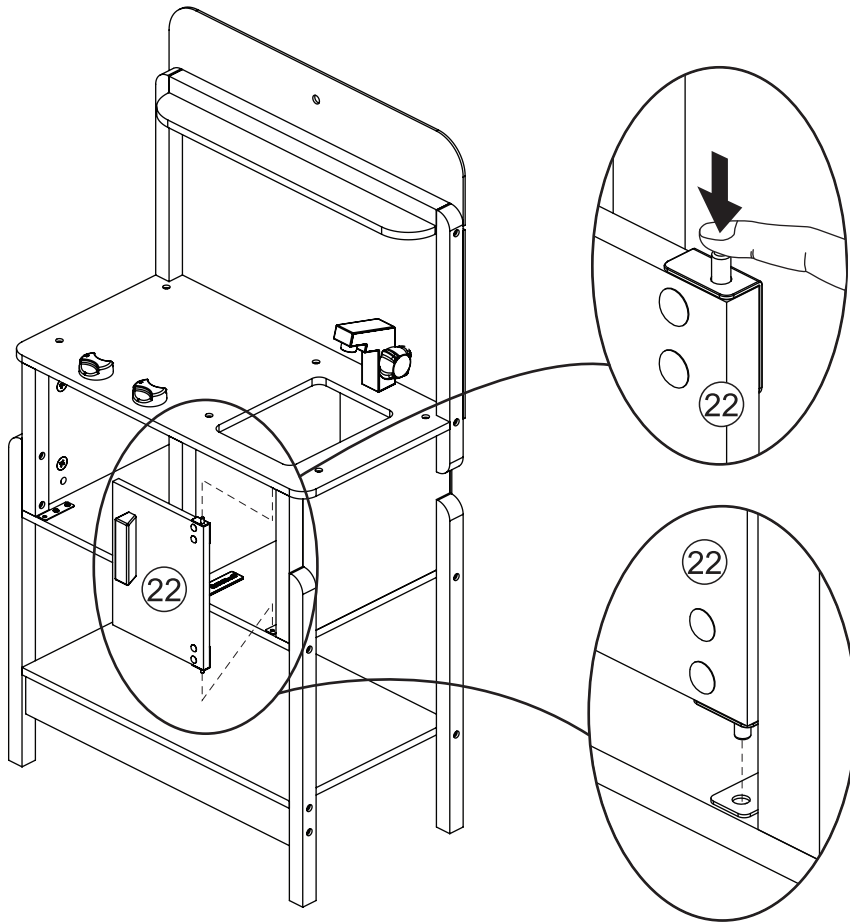
21



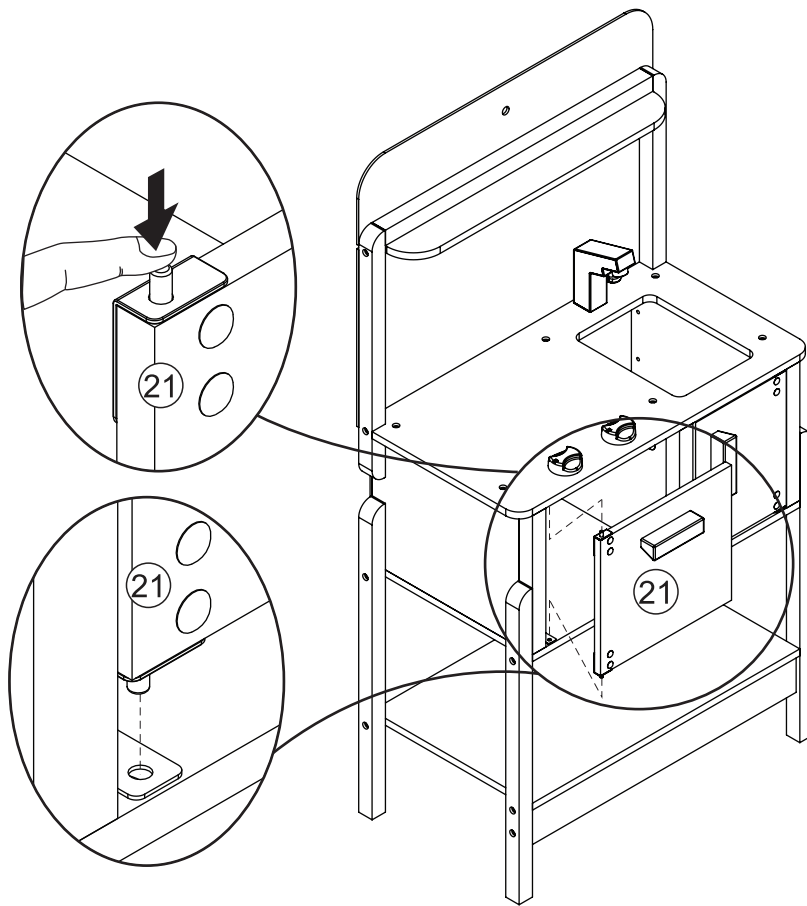
22



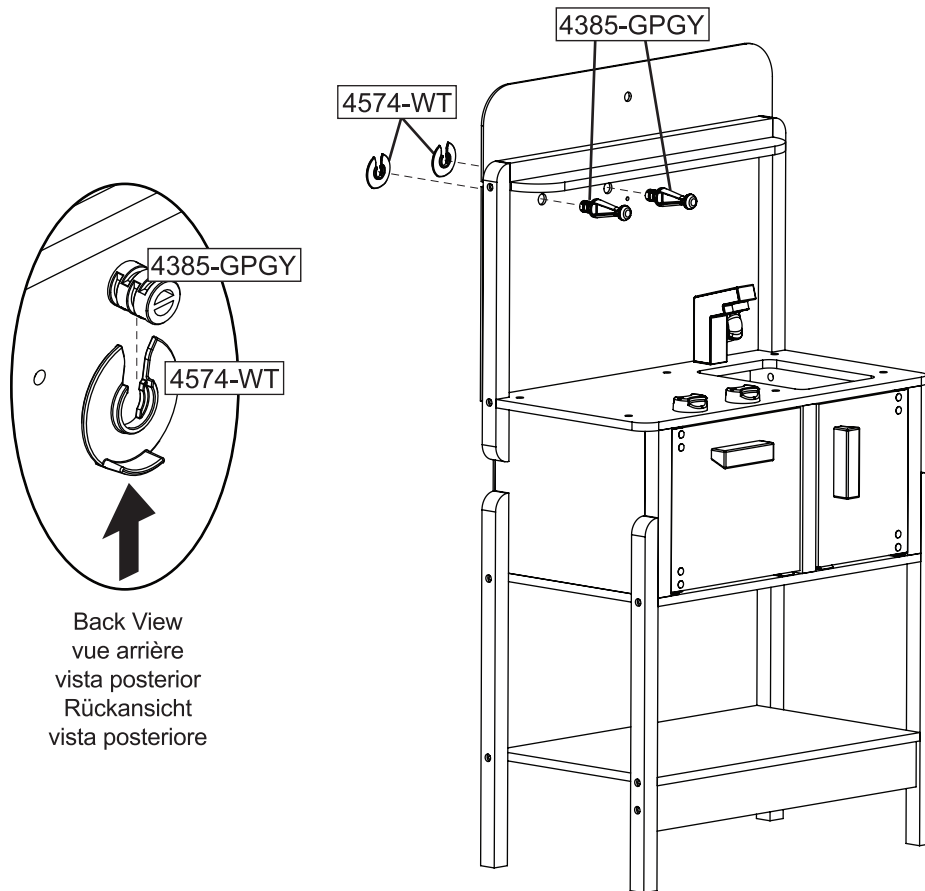
23



24

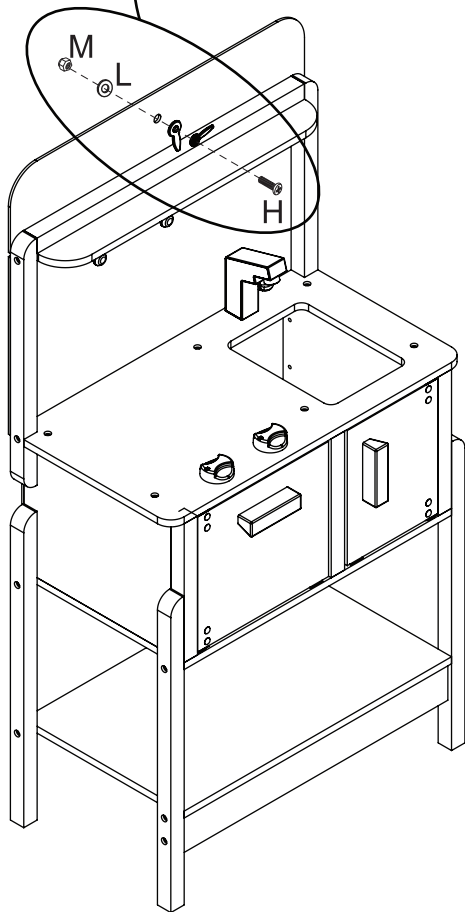
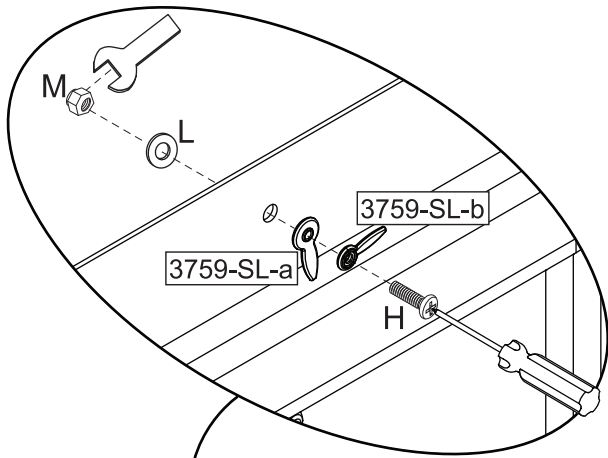


25

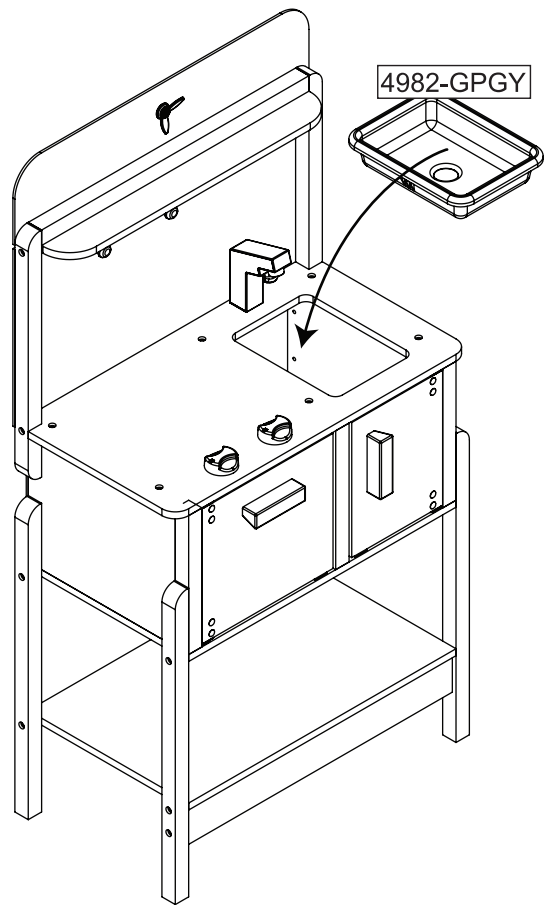


Back View  
 vue arrière  
 vista posterior  
 Rückansicht  
 vista posteriore

26

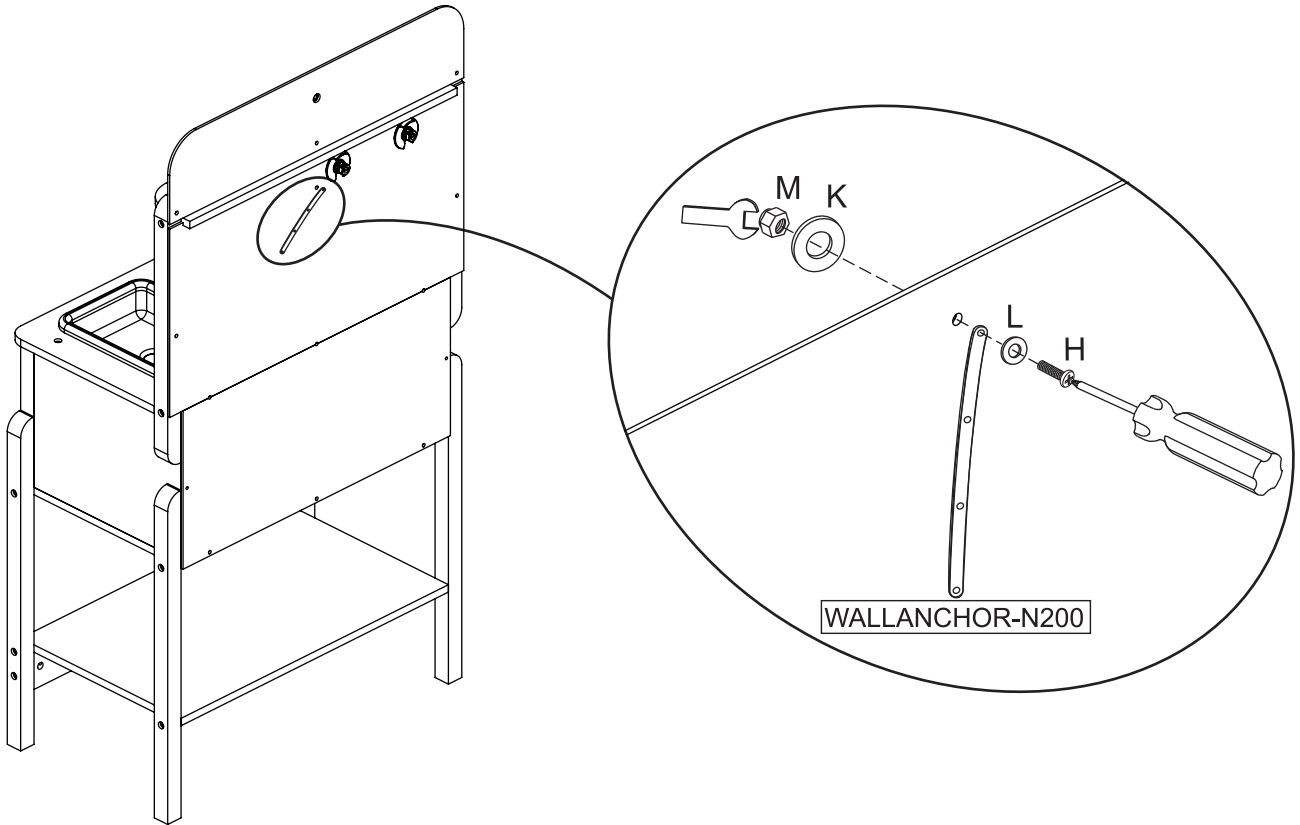


27

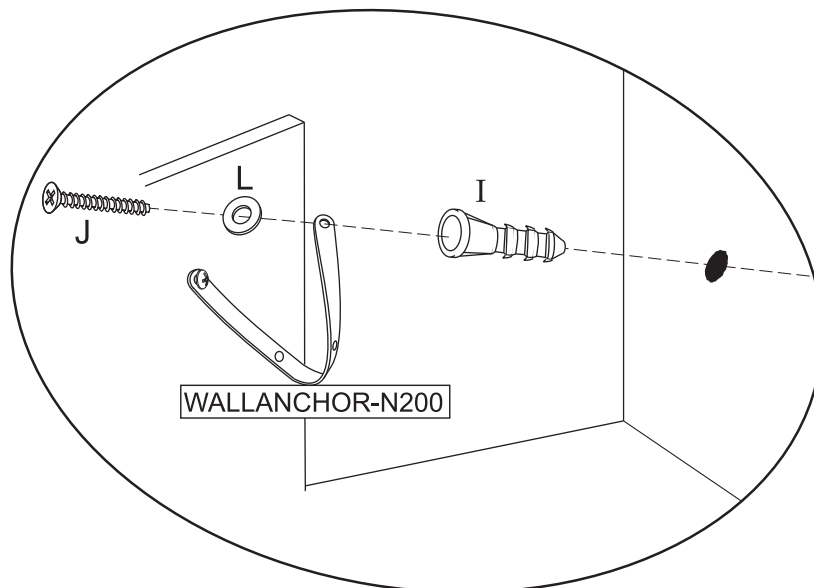


Wall Anchor  
 Dispositif d'ancrage au mur  
 Anclaje de Pared  
 Wandanker  
 Fissaggio a parete

28



29



**⚠ WARNING:**  
 Do not install on a wall where items can fall off and injure a child.

**⚠ AVERTISSEMENT:**  
 Ne pas installer sur un mur duquel d'autres objets risquent de tomber et blesser un enfant. A monter par un adulte.

**⚠ ADVERTENCIA:**  
 No instale en una pared donde otros artículos se puedan caer y lastimar a un niño.

**⚠ VORSICHT:**  
 Bitte nicht an einer Wand anbringen, wo Dinge herunterfallen und Kinder verletzen könnten.

**⚠ AVVERTENZA:**  
 Non installare su un muro da cui gli articoli possono cadere e ferire il bambino.