



Mit der BakingPlus-Funktion backen Sie dank der Zugabe von Dampf noch besseres Brot

Mit der BakingPlus-Funktion wird Ihr Brot wie vom Bäcker. Durch die Zugabe eines Hauches von Dampf zum Backprozess geht das Brot besser auf und die Kruste wird knuspriger und bekommt eine intensivere und glänzendere Farbe.

Produkteigenschaften



Behalten Sie dank des Timer-Touchdisplays mühelos den Überblick über Ihre Garprozesse

Überwachen Sie Ihren Garvorgang per Timer-Touchdisplay auf dem Backofen. Sie können auf dem Display die Garzeiten exakt einstellen und so problemlos Ihre Gerichte überwachen.



Garantiert gleichmässig gegarte Ergebnisse mit dem Kochen und Backen auf mehreren Ebenen

Das Kochen und Backen auf mehreren Ebenen garantiert eine optimale Platznutzung Ihres Backofens. Dank der Ring-Heizkreise werden Ihre Speisen auf allen Einschubebenen gleichmässig gegart.



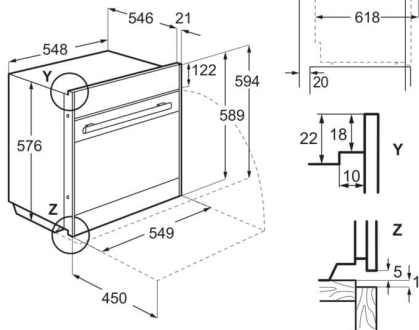
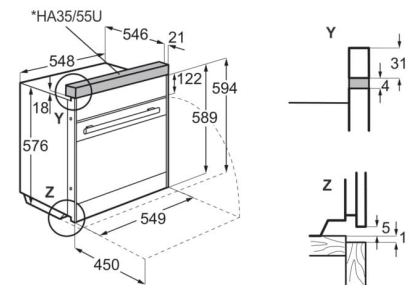
Das XL-Backblech bietet Ihnen mehr Platz für Ihre Backkünste

Auf dem XL-Backblech haben Sie mehr Platz für Ihre kreativen Back- und Kochkünste.

- BakingPlus: Backen mit Feuchtigkeitszugabe
- Einbaubackofen konventionell / Heissluft / Grill
- Touch-Bedienung
- Beleuchtete versenkbare Bedienwähler für Kochstelle
- Elektronische Backofenregelung, 50°C - 275°C
- Vollglastür mit 3-fach Spiegelverglasung
- Perfekte Backofen-Ausleuchtung ohne zu blenden, Halogenlampen
- Einschubhöhen: 5
- Programme: True fan cooking, True fan cooking PLUS, Turbogrill, Feuchte Heissluft, Pizzastufe, Grillen, Licht, Unterhitze, Traditionelles kochen
- Leichtreinigung-Swiss-Clean-Email
- Aushängbare Backofentür - demontierbar zum Reinigen
- Leichtreinigungstür und -ausstattung
- Kühle Front
- Zeitspeicher bei Stromausfall von 1 Std.
- Grillheizstab abklappbar
- 1 Gitterrost
- 1 Kuchenblech, 1 Kuchenblech hochrandig

Technische Daten

Farbe	Schwarz Spiegel
Anzahl Garräume	1
Nutzbare Grillfläche (cm ²)	1424
Nutzbare Garraumvolumen (L)	71
Energieeffizienzklasse	A+
Energieeffizienzindex (EEIcavity)	81.2
Energieverbrauch, konventionell (kWh/Zyklus)	0.99
Energieverbrauch, Heissluft/Umluft (kWh/Zyklus)	0.69
Max. Nennleistung (W)	3500
Max. Gesamtanschlusswert (W)	3500
Netz-Spannung (V)	400
Netz-Spannung alternativ (V)	400V 2~/400V 3~
Absicherung (A)	2X30, 3x10
Innenabmessungen (Höhe, Breite, Tiefe) (mm)	356 x 479 x 415
Gerätehöhe (mm)	594
Gerätebreite (mm)	548
Gerätetiefe (mm)	567
Nettogewicht (kg)	33
Herkunftsland	DE
Artikelnummer / PNC	944 271 513
EAN Nummer	7332543716630
Product Partner Code	-

 Einbaubackofen Kurz
EB6...

 Einbaubackofen Kurz + Höhenadapter
EB6... + HA35/55U


* als Zubehör erhältlich (Auch für Einbau unterhalb des Ofens geeignet)