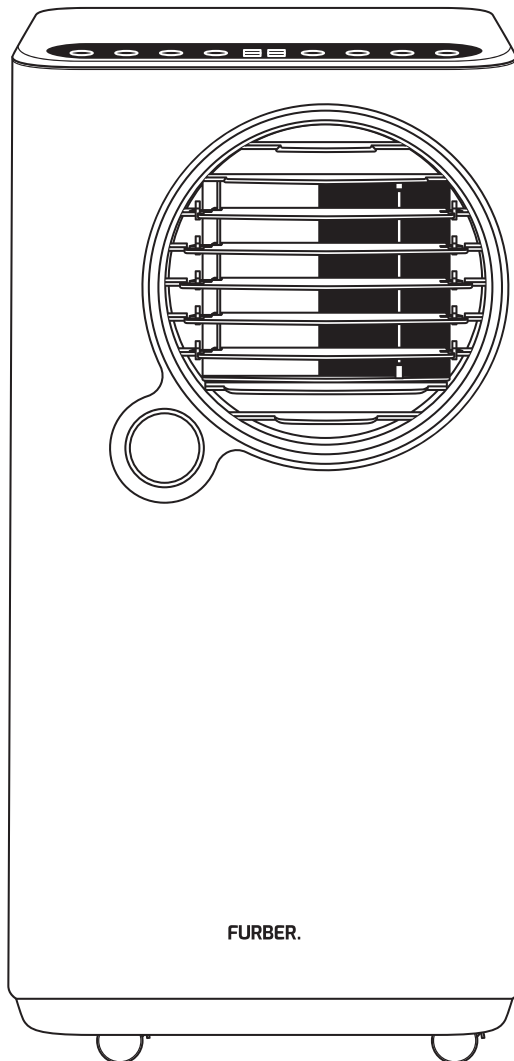


FURBER.

Klimagerät
Climatiseur
Condizionatore d'aria

SCANDI-70

Bedienungsanleitung | Mode d'emploi | Istruzioni per l'uso



Hinweise zur Bedienungsanleitung



Diese Bedienungsanleitung enthält wichtige Informationen zur Inbetriebnahme und Benutzung des Geräts.

Lesen Sie die Bedienungsanleitung, insbesondere die Sicherheitshinweise, sorgfältig durch, bevor Sie das Gerät benutzen.

Das Nichtbeachten der Bedienungsanleitung kann zu schweren Verletzungen oder Schäden am Gerät führen.

Die Bedienungsanleitung basiert auf den in der Europäischen Union gültigen Normen und Regeln. Beachten Sie im Ausland auch landesspezifische Richtlinien und Gesetze.

Bewahren Sie die Bedienungsanleitung zum späteren Nachschlagen auf. Wenn Sie das Gerät an Dritte weitergeben, übergeben Sie unbedingt auch die Bedienungsanleitung.

Zeichenerklärung

Die folgenden Symbole werden in dieser Bedienungsanleitung, auf dem Gerät oder der Verpackung verwendet.



Beachten Sie bei der Verwendung des Geräts die Bedienungsanleitung.



Beachten Sie die Warn- und Sicherheitshinweise.



Dieses Symbol bezeichnet eine Gefährdung mit einem mittleren Risikograd, die, wenn sie nicht vermieden wird, eine schwere Verletzung oder den Tod zur Folge haben kann.



Dieses Symbol bezeichnet eine Gefährdung mit einem niedrigen Risikograd, die, wenn sie nicht vermieden wird, eine geringfügige oder mässige Verletzung zur Folge haben kann.



Recyceln Sie die Verpackungsmaterialien.



Entsorgen Sie das Gerät umweltgerecht.



Entflammbares Material.



EU-Konformitätserklärung: Mit diesem Symbol gekennzeichnete Produkte erfüllen alle anzuwendenden Gemeinschaftsvorschriften des Europäischen Wirtschaftsraums.

Das Gerät ist ausschliesslich zur Klimatisierung der Luft bestimmt. Jede andere Verwendung gilt als nicht bestimmungsgemäss und kann zu Personen- oder Sachschäden führen.

Das Gerät ist nicht dafür bestimmt, von Kindern und Personen mit eingeschränkten körperlichen, sensorischen oder geistigen Fähigkeiten oder Mangel an Erfahrung und Wissen benutzt zu werden, es sei denn, sie werden durch eine für ihre Sicherheit zuständige Person beaufsichtigt oder erhalten von ihr Anweisungen, wie das Gerät zu benutzen ist. Kinder sollten beaufsichtigt werden, um sicherzustellen, dass sie nicht mit dem Gerät spielen.

Kinder unter 8 Jahren sollten vom Gerät ferngehalten werden, sofern sie nicht ständig beaufsichtigt werden.

Das Gerät ist für den Privatgebrauch bestimmt und für den gewerblichen Bereich nicht geeignet.

Gerät und Lieferumfang prüfen



Beschädigungsgefahr!

Öffnen Sie die Verpackung vorsichtig. Wenn Sie die Verpackung mit einem Messer oder spitzen Gegenstand unvorsichtig öffnen, kann das Gerät beschädigt werden.

Überprüfen Sie unmittelbar nach dem Auspacken den Lieferumfang. Verifizieren Sie, dass alle Teile des Geräts in einwandfreiem Zustand sind:

- Klimagerät
- Fensterabdichtungen mit Befestigungsmaterial
- Abluftschlauch mit zwei Anschlussstücken
- Abflussschlauch
- Fernbedienung

Nehmen Sie ein beschädigtes Gerät nicht in Betrieb und kontaktieren Sie den Kundendienst.

Modelle:	F00982 / UTOR-RKY20(R)-N7-1 F00983 / UTOR-RKY20(R)-N7-1
Nennspannung:	220–240 V, 50 Hz
Nennleistung:	785 W
Gewicht:	20.3 kg
Abmessungen:	369 x 330 x 696 mm
Lärmpegel:	65 dB(A)
Luftdurchsatz:	250 m ³ /h

Sicherheit

Das Gerät ist ausschliesslich für den dafür vorgesehenen Zweck konzipiert. Verwenden Sie es nur wie in dieser Bedienungsanleitung beschrieben. Jede andere Verwendung des Geräts gilt als nicht bestimmungsgemäss und kann zu Personen- oder Sachschäden führen.

Der Hersteller oder Händler übernimmt keine Haftung für Schäden, die durch nicht bestimmungsgemässen oder falschen Gebrauch entstanden sind.

Sicherheitshinweise

Lassen Sie das Gerät für mindestens 24 Stunden aufrecht stehen, bevor Sie es in Betrieb nehmen, um Schäden am Gerät zu vermeiden. Der Lufteinlass und der Luftauslass dürfen nicht versperrt sein. Stellen Sie das Gerät auf einer ebenen Fläche auf, damit kein Wasser ausläuft.



BRANDGEFAHR.

Dieses Gerät enthält ca. 130 g des Kältemittels R290. Die maximale Kühlmittelfüllmenge ist 260 g. Propan ist ein leicht entflammbares Gas. Der GWP-Wert des Kühlmittels R290 ist 3.

Das Kühlmittel R290 ist CO₂-neutral und erfüllt die europäischen Umweltrichtlinien. Es ist geruchsneutral und frei von Ozon.

Kühlmittelsicherheitshinweise

- Gerät nicht öffnen, zerstören oder verbrennen.
- Kühlmittel ist geruchslos und möglicherweise im Raum nicht wahrnehmbar.
- Das Gerät darf nur in einem Raum mit einer Fläche von mindestens 4 m² aufgestellt, betrieben und gelagert werden.

-
- Das Gerät muss in einem belüfteten Raum gelagert werden. Die Raumgröße muss mit der vorgeschriebenen Mindestraumgröße im Manual übereinstimmen.
 - Lassen Sie das Gerät nur von einer qualifizierten Fachperson reparieren.
 - Personen, die am Kühlsystem Arbeiten vornehmen, müssen im Besitz eines gültigen Zertifikats bzw. eine Ausbildung in der Kältetechnik absolviert haben, die sie ermächtigen an solchen Kühlsystemen Arbeiten vorzunehmen.
 - Unterhalt und Service erfordern die Unterstützung von ausgebildeten Personen, welche mit leicht entzündlichen Kühlmitteln umgehen können.
 - Alle Arbeiten, welche die Geräte- und Personensicherheit beeinflussen, dürfen nur durch kompetente und geschulte Personen durchgeführt werden.
 - Lassen Sie das Gerät beim Transport nicht fallen und vermeiden Sie harte Schläge, um den Kältekreislauf nicht zu beschädigen.
 - Durchbohren Sie keine Leitungen oder Komponenten des Kältemittelkreislaufs. Austretendes Kühlgas kann geruchslos sein.
 - Transport von Geräten, die brennbare Kühlmittel enthalten verlangen die unbedingte Einhaltung der Transportvorschriften.



Stromschlaggefahr!

- Schliessen Sie das Gerät nur an, wenn die Netzspannung der Steckdose mit der Angabe auf dem Typenschild übereinstimmt.
- Schliessen Sie das Gerät nur an eine gut zugängliche Steckdose an, damit Sie es bei einer Störung schnell vom Stromnetz trennen können.
- Verwenden Sie das Gerät nicht, wenn es sichtbare Schäden aufweist, das Netzkabel oder der Netzstecker defekt ist.
- Weist das Netzkabel einen Defekt auf, muss es durch den Hersteller, den Kundendienst oder eine dafür qualifizierte Person ersetzt werden.

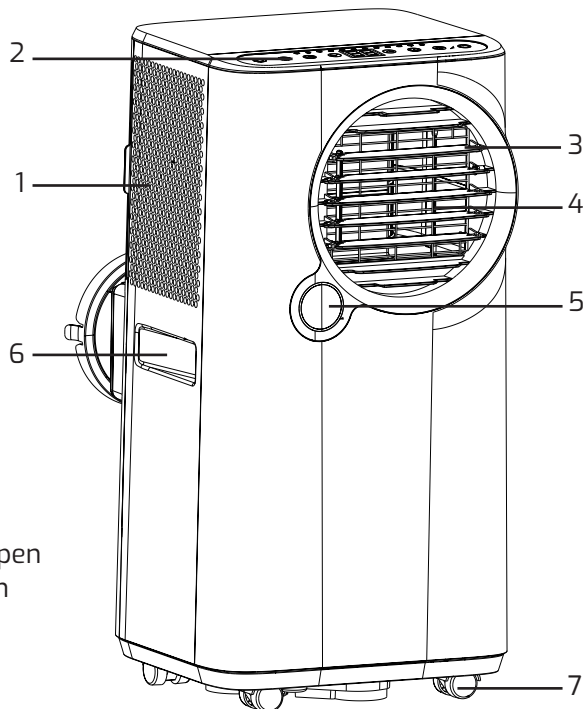
-
- Verwenden Sie nur Verlängerungskabel, die in einwandfreiem Zustand sind.
 - Reparieren Sie das Gerät nicht selbst, sondern wenden Sie sich an den Kundendienst. Bei eigenständig ausgeführten Reparaturen, unsachgemäßem Anschluss oder falscher Bedienung sind Haftungs- und Garantiesprüche ausgeschlossen.
 - Halten Sie das Gerät von Flüssigkeiten fern.
 - Tauchen Sie das Gerät, das Netzkabel oder den Netzstecker nie in eine Flüssigkeit ein.
 - Stecken Sie das Netzkabel nicht mit nassen Händen ein oder aus.
 - Ziehen Sie immer am Netzstecker, nicht am Netzkabel, wenn Sie den Netzstecker aus der Steckdose ziehen.
 - Verwenden Sie das Netzkabel nicht als Tragegriff.
 - Halten Sie das Gerät, den Netzstecker und das Netzkabel von Wärmequellen fern.
 - Vermeiden Sie Stolperstellen beim Verlegen des Netzkabels.
 - Knicken Sie das Netzkabel nicht und legen Sie es nicht über scharfe Kanten.
 - Verwenden Sie das Gerät nur in Innenräumen.
 - Verwenden Sie das Gerät nicht in der Nähe von brennbaren oder explosiven Materialien.
 - Schalten Sie das Gerät aus und ziehen Sie den Netzstecker aus der Steckdose, wenn Sie es nicht benutzen, bevor Sie es reinigen oder wenn eine Störung auftritt.
 - Stecken Sie Gegenstände oder Ihre Finger nicht in die Lüftungsöffnungen. Dies kann zu Stromschlag, Brand oder Beschädigung des Geräts führen.
 - Setzen Sie sich nicht auf das Gerät und stellen Sie keine Gegenstände darauf ab.



Unsachgemäßer Umgang kann zu Verletzungen oder Beschädigungen des Geräts führen.

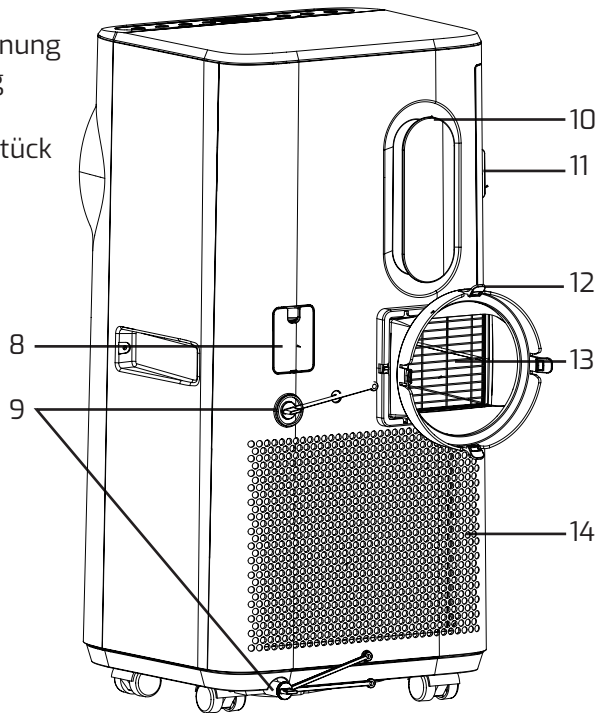
- Stellen Sie das Gerät auf einer gut zugänglichen, ebenen, trockenen, hitzebeständigen und ausreichend stabilen Arbeitsfläche auf.
- Stellen Sie das Gerät nicht auf oder in der Nähe von heißen Oberflächen wie Herdplatten ab.
- Bringen Sie das Netzkabel nicht mit heißen Gegenständen in Berührung.
- Verwenden Sie das Gerät nur für den dafür vorgesehenen Zweck.
- Verwenden Sie das Gerät nicht, wenn Teile sich verformt haben oder Risse aufweisen.

Produktübersicht



1. Lufteinlass
2. Bedienfeld
3. Horizontale Lüftungsklappen
4. Vertikale Lüftungsklappen
5. LED-Modusanzeige
6. Tragegriff
7. Laufrollen

- 8. Netzkabel
- 9. Wasserstopfen / Abflussöffnung
- 10. Netzkabel-Aufrollhalterung
- 11. Filter
- 12. Abluftschlauch-Anschlussstück
- 13. Luftauslass
- 14. Lufteinlass



Zubehör

	Quadratisches Anschlussstück, Abluftschlauch, flache Auslassöffnung	Je 1 Stück
	Vorderes, mittleres und hinteres Abdichtungsstück	Je 1 Stück mit Befestigungsmaterial
	Fernbedienung	1 Stück
	Transparenter Abflussschlauch	1 Stück

Bedienungshinweise



Stromschlaggefahr!

Falscher Umgang mit dem Gerät kann zu einem Stromschlag führen.

- Ziehen Sie sofort den Netzstecker, falls eine Flüssigkeit über das Gerät ausläuft.



Verletzungsgefahr!

Falscher Umgang mit dem Gerät kann zu Verletzungen führen.

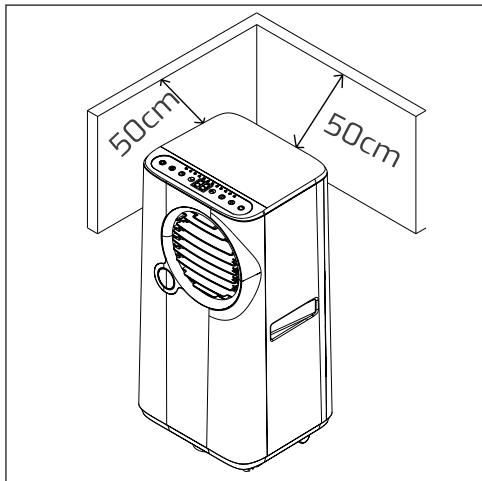
- Trennen Sie das Gerät vom Stromnetz, bevor Sie es reinigen oder wenn Sie es unbeaufsichtigt lassen.

Erstinbetriebnahme

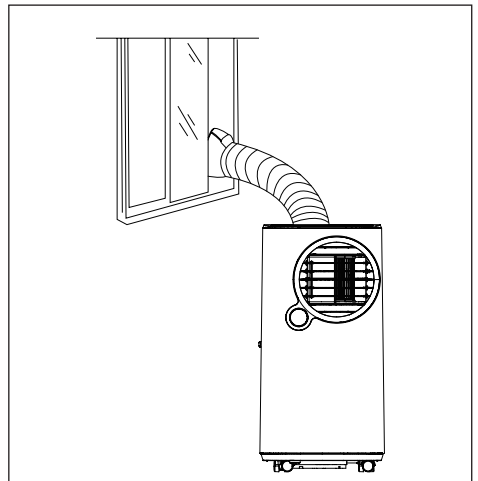
Vor erstmaligem Gebrauch reinigen

Entfernen Sie das gesamte Verpackungsmaterial.

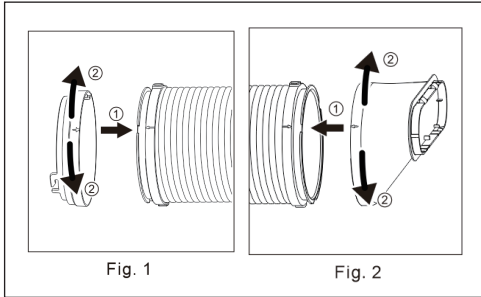
Inbetriebnahme



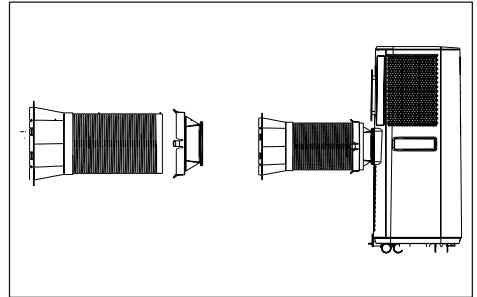
Platzieren Sie das Gerät auf einer gut zugänglichen, ebenen, trockenen und hitzebeständigen Fläche mit mindestens 50 cm Abstand zu Wänden und Gegenständen.



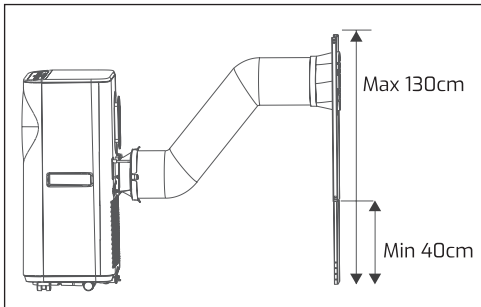
Im Kühlmodus muss das Gerät in Fensternähe platziert werden, damit die Warmluft nach aussen abgeleitet werden kann.



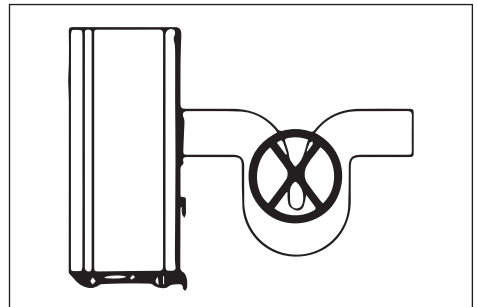
Drehen Sie das eine Ende des Abluftschlauchs in das quadratische Anschlussstück und das andere in die flache Auslassöffnung.



Schieben Sie das Ende des Abluftschlauchs mit dem quadratischen Anschlussstück in die Öffnung auf der Rückseite des Geräts.



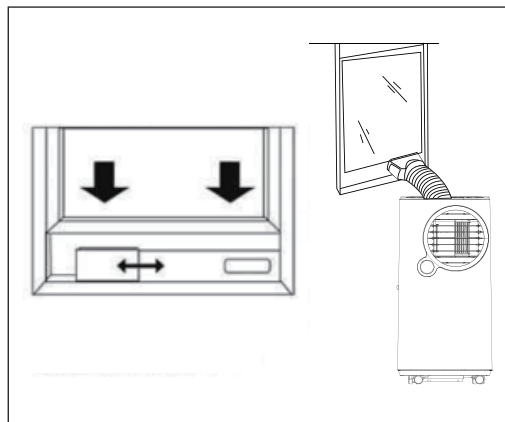
Legen Sie das Ende des Abluftschlauchs mit der flachen Auslassöffnung auf das Fensterbrett. Beachten Sie, dass der Abluftschlauch mindestens 40 cm und maximal 130 cm ab Boden angebracht sein muss.



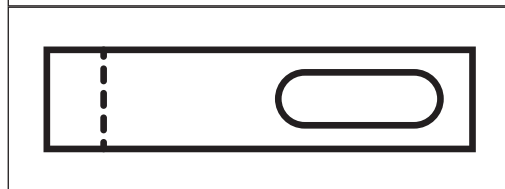
Halten Sie den Abluftschlauch so kurz wie möglich, um Schlaufen zu vermeiden, die den Luftstrom behindern würden.

Fensterabdichtung anbringen

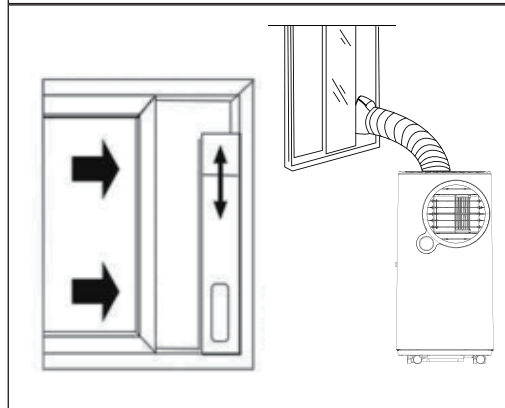
Die Fensterabdichtung besteht aus einem vorderen und einem hinteren Abdichtungsstück. Sie eignet sich für fast alle Fenster, die sich horizontal oder vertikal aufschieben lassen.



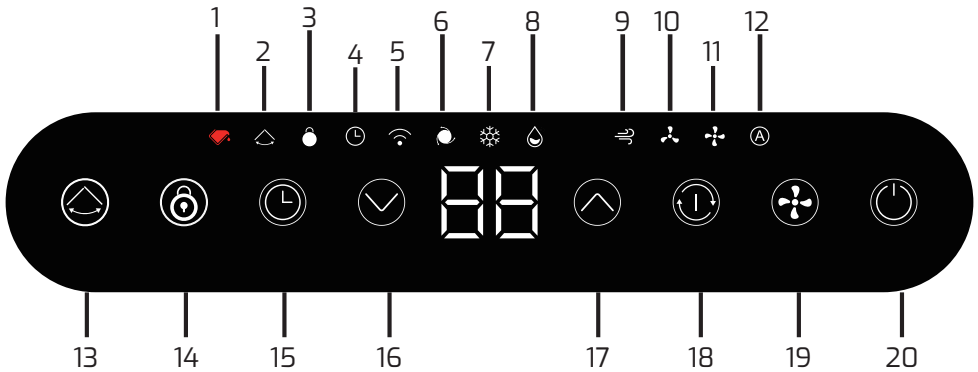
Befestigen Sie die flache Auslassöffnung am Ende des Abluftschlauchs am vorderen Abdichtungsstück, indem Sie es in die Aussparung einfügen. Schieben Sie danach das hintere Abdichtungsstück in das vordere ein.







Kürzen Sie bei Bedarf die Fensterabdichtung auf die erforderliche Länge.









Bringen Sie die Fensterabdichtung mithilfe des Befestigungsmaterials am Fensterrahmen an.





- | | |
|--------------------------------------|---|
| 1. Voller Wassertank | 13. Schwenkfunktion aktivieren / deaktivieren |
| 2. Schwenkfunktion aktiv | 14. Kindersicherung aktivieren / deaktivieren |
| 3. Kindersicherung aktiv | 15. Timer oder WiFi aktivieren / deaktivieren |
| 4. Timer aktiv | 16. Temperatur und Zeit reduzieren |
| 5. WiFi-Status | 17. Temperatur und Zeit erhöhen |
| 6. Auto-Temperatur-Modus aktiv | 18. Modus auswählen |
| 7. Kühlung aktiv | 19. Ventilationsstufe einstellen |
| 8. Entfeuchtung aktiv | 20. Ein- / Ausschalten |
| 9. Heizung aktiv | |
| 10. Niedrige Ventilationsstufe aktiv | |
| 11. Hohe Ventilationsstufe aktiv | |
| 12. Auto-Ventilationsmodus aktiv | |

-  Drücken Sie diese Taste, damit die ausströmende Luft um 110° hin und her schwenkt.
-  Halten Sie diese Taste für 3 Sekunden gedrückt, um die Kindersicherung zu aktivieren/deaktivieren.
-  Drücken Sie diese Taste, um den Timer zu aktivieren. Mit den beiden Pfeiltasten (16, 17) lässt sich der Timer von 1 bis 24 Stunden einstellen.
-  Halten Sie diese Taste für 5 Sekunden gedrückt, um das WiFi zu aktivieren. Die WiFi-Anzeige beginnt zu blinken. Sobald das Gerät erfolgreich mit dem WiFi verbunden ist, leuchtet die Anzeige durchgehend. Verbindet das Gerät innerhalb von 2 Minuten nicht, erlischt die Anzeige.

-  Drücken Sie diese Taste, um die Temperatur oder die Zeit des Timers zu reduzieren.
-  Drücken Sie diese Taste, um die Temperatur oder die Zeit des Timers zu erhöhen.
-  Drücken Sie diese Taste, um die Ventilationsstufe einzustellen. Der Ventilator wechselt zwischen den Modi niedrig, stark und automatisch. Diese Option ist im Entfeuchter-Modus nicht verfügbar.
-  Halten Sie diese Taste für 3 Sekunden gedrückt, um den Schlafmodus zu aktivieren/deaktivieren. In diesem Modus wird die Helligkeit des LED-Lichts um 50 % reduziert.
-  Im Kühlmodus dreht der Ventilator die ersten zwei Sekunden mit hoher Geschwindigkeit. Danach passt sich die Geschwindigkeit je nach eingestellter Temperatur an. Die Temperatur lässt sich von 16°C (61°F) bis 26°C (79°F) einstellen. Standardmässig liegt die Kühltemperatur bei 24°C. Passen Sie sie mithilfe der beiden Tasten «reduzieren» (16) und «erhöhen» (17) an. Die eingestellte Temperatur wird auf dem Bedienfeld angezeigt.
-  Im Auto-Modus stellt das Gerät die Temperatur basierend auf der Raumtemperatur automatisch ein:

Raumtemperatur	23°C – 26°C	≥26°C
Modus:	Ventilator	Kühlen

-  Auch im Entfeuchtungsmodus kann das Gerät auf niedriger Ventilationsstufe kühlen. In diesem Modus muss der Abluftschlauch nicht angeschlossen sein. Wenn Sie den Entfeuchtungsmodus das erste Mal verwenden, sinkt die Raumtemperatur um etwa 2 Grad mehr als die von Ihnen eingestellte Temperatur. Auf dem Bedienfeld wird «dh» angezeigt.
-  Sobald der Wassertank voll ist, ertönt ein Signalton und die Wassertankanzeige leuchtet rot auf. Leeren Sie den Wassertank schnellstmöglich, damit das Gerät vollumfänglich funktioniert.

Beschreibung der einzelnen Farben

- Blau: Kühlen
- Weiss: Entfeuchten
- Rot: Wassertank voll
- Grün: Ventilation

Die Fernbedienung

Die Fernbedienung benötigt zwei AAA-Batterien (nicht im Lieferumfang enthalten). Die Fernbedienung hat dieselben Funktionen wie das Bedienfeld auf dem Gerät. Die Temperatur lässt sich in Celsius und Fahrenheit anzeigen. Drücken Sie die Tasten «» und «» gleichzeitig, um die Einheit zu ändern.

Kondenswasser abführen / Wassertank entleeren

Öffnen Sie im Entfeuchtungsmodus die obere Abflussöffnung, schliessen Sie den Abflussschlauch an und führen Sie das Kondenswasser in einen geeigneten Behälter ab.

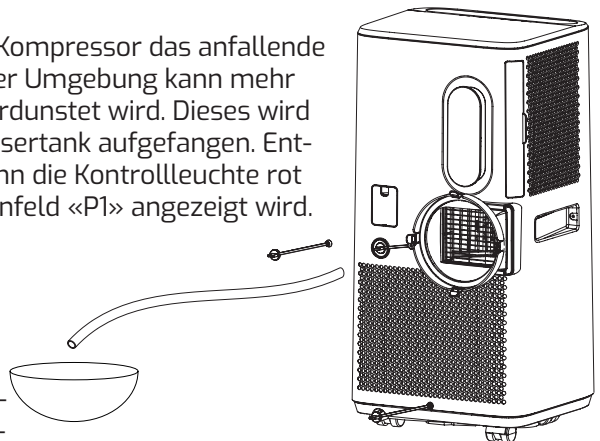
Im Kühlmodus verdunstet der Kompressor das anfallende Kondenswasser. In sehr feuchter Umgebung kann mehr Kondenswasser anfallen als verdunstet wird. Dieses wird in einem 0.6 Liter grossen Wassertank aufgefangen. Entleeren Sie den Wassertank, wenn die Kontrollleuchte rot aufleuchtet und auf dem Bedienfeld «P1» angezeigt wird.

1. Schalten Sie das Gerät aus und bewegen Sie es nicht, wenn der Tank voll ist.

2. Ziehen Sie den unteren Wasserstopfen heraus und schliessen Sie den Abflussschlauch an.

3. Lassen Sie das Wasser in einen geeigneten Behälter ablaufen.

4. Verschiessen Sie die Öffnung, sobald kein Wasser mehr aus dem Tank fliesst.



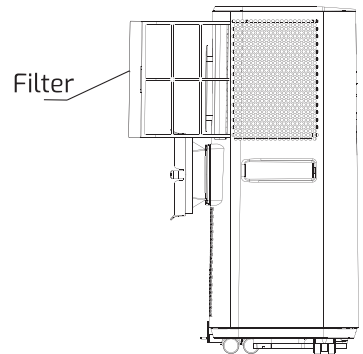
Ziehen Sie das Netzkabel aus der Steckdose bevor Sie das Gerät reinigen.

Oberflächenreinigung

- Reinigen Sie die Oberfläche mit einem feuchten und weichen Tuch. Verwenden Sie kein Wasser oder andere Flüssigkeiten.
- Verwenden Sie keine scheuernden oder chemischen Reinigungsmittel.
- Direkte Sonneneinstrahlung kann die Farbe der Oberfläche mit der Zeit verändern.

Filterreinigung

- Nehmen Sie den Filter aus dem Gerät.
- Lassen Sie den Filter in Wasser mit mildem Reinigungsmittel einweichen. Spülen Sie den Filter anschliessend gründlich aus und trocknen Sie ihn ab.
- Bei regelmässiger Verwendung des Geräts sollte der Filter alle zwei Wochen gereinigt werden.



Aufbewahrung

Ziehen Sie das Netzkabel aus der Steckdose und leeren Sie den Wassertank. Lassen Sie das Gerät einige Stunden im Ventilationsmodus laufen, um das Innere zu trocknen. Reinigen Sie den Filter und lagern Sie das Gerät an einem trockenen Ort.

Problem	Mögliche Ursache	Lösung
Das Gerät funktioniert nicht oder nur die Ventilation.	<p>Der Netzstecker ist nicht oder nicht richtig eingesteckt.</p> <p>Der Wassertank ist voll.</p> <p>Der Timer ist aktiviert.</p>	<p>Stellen Sie sicher, dass der Netzstecker richtig eingesteckt ist.</p> <p>Leeren Sie den Wassertank.</p> <p>Ändern Sie die Timer-Einstellungen.</p>
Die Kühlleistung ist nicht stark genug.	<p>Der Abluftschlauch ist nicht richtig angebracht oder verstopft.</p> <p>Der Luftfilter ist stark verschmutzt.</p> <p>Die Temperatureinstellung ist zu hoch.</p> <p>Die Ventilationsstufe ist zu niedrig.</p> <p>Die Türen oder Fenster im Raum sind nicht geschlossen.</p>	<p>Stellen Sie sicher, dass der Abluftschlauch richtig angebracht und nicht blockiert ist.</p> <p>Reinigen Sie den Filter.</p> <p>Ändern Sie die Temperatureinstellung.</p> <p>Erhöhen Sie die Ventilationsstufe.</p> <p>Schliessen Sie die Türen und Fenster.</p>
Das Gerät macht ungewöhnliche Geräusche.	Das Gerät steht auf einer unebenen Fläche.	Platzieren Sie das Gerät auf einer ebenen Fläche.
Das Gerät startet oder stoppt häufig.	<p>Die Spannung der Stromversorgung ist nicht korrekt.</p> <p>Der Abluftschlauch ist nicht richtig angebracht.</p>	<p>Verifizieren Sie, dass die Netzspannung der Steckdose mit der Angabe auf dem Typenschild übereinstimmt.</p> <p>Positionieren Sie den Abluftschlauch richtig und halten Sie ihn so kurz und gerade wie möglich.</p>

Erscheint auf dem Bedienfeld einer der folgenden Fehlercodes, wenden Sie sich bitte an den Kundendienst oder Ihren Händler.

RT abnormal (offener Stromkreis oder Kurzschluss)	Bedienfeldanzeige «E1»
PT abnormal (offener Stromkreis oder Kurzschluss)	Bedienfeldanzeige «E2»
Überhitzungsschutz	Bedienfeldanzeige «E8»
Alarm bei vollem Wassertank	Bedienfeldanzeige «P1»

Entsorgung



Verpackung entsorgen

Entsorgen Sie die Verpackung sortenrein. Geben Sie Pappe und Karton zum Altpapier, Folien in die Wertstoffsammlung.



Altgeräte dürfen nicht in den Hausmüll!

Sollte das Gerät einmal nicht mehr benutzt werden können, so ist jeder Verbraucher gesetzlich verpflichtet, Altgeräte getrennt vom Hausmüll, z. B. bei einer Sammelstelle seiner Gemeinde/seines Stadtteils, abzugeben. Damit wird gewährleistet, dass Altgeräte fachgerecht verwertet und negative Auswirkungen auf die Umwelt vermieden werden. Deswegen sind Elektrogeräte mit dem hier abgebildeten Symbol gekennzeichnet.

Consignes à propos de la notice d'instructions



Cette notice d'instructions contient des informations importantes sur la mise en service et l'utilisation de l'appareil.

Avant d'utiliser l'appareil, lisez attentivement la notice d'instructions, en particulier les consignes de sécurité.

Le non-respect de la notice d'instructions peut entraîner de graves blessures corporelles ou des dommages d'ordre matériel.

La notice d'instructions est basée sur les normes et règles en vigueur dans l'Union européenne. À l'étranger, tenez également compte des directives et des lois spécifiques au pays.

Conservez la notice d'instructions pour pouvoir vous y référer ultérieurement. Si vous remettez l'appareil à un tiers, veillez à lui remettre également la notice d'instructions.

Signalétique

Les symboles suivants sont utilisés dans ce mode d'emploi, sur l'appareil ou sur l'emballage.



Respectez la notice d'instructions lors de l'utilisation de l'appareil.



Respectez les avertissements et les consignes de sécurité.



Ce symbole indique un danger à risque moyen qui, s'il n'est pas évité, peut engendrer la mort ou une blessure grave.



Ce symbole indique un danger à risque faible qui, s'il n'est pas évité, peut engendrer un risque faible à moyen de blessure.



Recyclez les matériaux d'emballage.



Éliminez l'appareil dans le respect des règles environnementales.



Matériau inflammable.



Déclaration UE de conformité : les produits marqués de ce symbole sont conformes à toutes les dispositions communautaires applicables de l'Espace économique européen.

Utilisation conforme à la destination d'usage FR

L'appareil est exclusivement destiné à chauffer de l'eau; toute autre utilisation est considérée comme non conforme et peut entraîner des dommages corporels ou matériels.

L'appareil n'est pas destiné à être utilisé par des enfants ou des personnes dont les capacités physiques, sensorielles ou mentales sont réduites ou qui manquent d'expérience et de connaissances, à moins qu'elles ne soient supervisées par une personne responsable de leur sécurité ou qu'elles n'aient reçu de celle-ci des instructions sur la manière d'utiliser l'appareil. Les enfants doivent être surveillés pour s'assurer qu'ils ne jouent pas avec l'appareil.

Les enfants de moins de 8 ans doivent être tenus à l'écart de l'appareil, sauf s'ils sont surveillés en permanence.

L'appareil est destiné à un usage privé et ne convient pas à un usage professionnel.

Vérifier l'appareil et le contenu de l'emballage



Risque de dommages!

Ouvrez l'emballage avec précaution; pour ne pas endommager l'appareil, évitez d'utiliser un couteau ou un objet pointu.

Vérifiez le contenu de l'emballage immédiatement après l'avoir déballé. Vérifiez que toutes les pièces de l'appareil sont en bon état :

- Climatiseur
- Kit étanche de sortie d'air pour fenêtre avec matériel de fixation
- Tuyau d'évacuation de l'air avec deux raccords
- Tuyau d'évacuation
- Télécommande

Si l'appareil présente des dommages, ne le mettez pas en marche et contactez le service après-vente.

Modèles :	F00982 / UTOR-RKY20(R)-N7-1 F00983 / UTOR-RKY20(R)-N7-1
Tension nominale :	220–240 V, 50 Hz
Puissance nominale :	785 W
Poids :	20.3 kg
Dimensions :	369 mm x 330 mm x 696 mm
Niveau sonore :	65 dB(A)
Débit d'air :	250 m ³ /h

Sécurité

L'appareil est conçu exclusivement pour l'usage auquel il est destiné, ne l'utilisez donc que comme décrit dans cette notice d'instructions. Toute autre utilisation de l'appareil est considérée comme non conforme et peut entraîner des dommages corporels ou matériels.

Le fabricant ou le revendeur n'assume aucune responsabilité pour les dommages résultant d'une utilisation non conforme ou incorrecte.

Consignes de sécurité

Pour ne pas endommager l'appareil, laissez-le en position verticale pendant au moins 24 heures avant de le mettre en service. L'entrée et la sortie d'air ne doivent pas être obstruées. Placez l'appareil sur une surface plane afin d'éviter toute fuite d'eau.



DANGER D'INCENDIE.

Cet appareil contient environ 130 g de fluide frigorigène R290. La quantité maximale de réfrigérant est de 260 g. Le propane est un gaz très inflammable. La valeur GWP du réfrigérant R290 est de 3.

Le réfrigérant R290 est neutre en CO₂ et répond aux directives environnementales européennes. Il est inodore et ne contient pas d'ozone.

Consignes de sécurité relatives au liquide de refroidissement

- Ne pas ouvrir, détruire ou brûler l'appareil.
- Le liquide de refroidissement est inodore et peut ne pas être perceptible dans la pièce.
- L'appareil ne doit être installé, utilisé et stocké que dans un local dont la surface fait au moins 4 m².

-
- L'appareil doit être stocké dans un local aéré. La taille de la pièce doit correspondre à la taille minimale prescrite dans le manuel.
 - Ne faites réparer l'appareil que par une ou un spécialiste qualifié.
 - Les personnes qui effectuent des travaux sur le système de refroidissement doivent être en possession d'un certificat valable ou avoir suivi une formation dans le domaine de la technique du froid, qui les autorise à effectuer des travaux sur de tels systèmes de refroidissement.
 - L'entretien et le service nécessitent l'aide de personnes formées à la manipulation de réfrigérants facilement inflammables.
 - Tous les travaux qui ont une influence sur la sécurité des appareils et des personnes ne peuvent être effectués que par des personnes compétentes et formées.
 - Ne faites pas tomber l'appareil lors du transport et évitez les chocs violents afin de ne pas endommager le circuit frigorifique.
 - Ne percez pas les conduites ou les composants du circuit de refroidissement; le gaz réfrigérant qui s'échappe peut en effet être inodore.
 - Le transport d'appareils contenant des réfrigérants inflammables exige le respect absolu des consignes de transport.



Danger d'électrocution!

- Ne branchez l'appareil que lorsque la tension du secteur de la prise correspond à celle indiquée sur la plaque signalétique.
- Ne branchez l'appareil que sur une prise facilement accessible, afin de pouvoir le débrancher rapidement en cas de panne.
- N'utilisez pas l'appareil s'il présente des dommages visibles, ou si le câble ou la fiche d'alimentation est défectueux.
- Si le câble d'alimentation présente un défaut, il doit être remplacé par le fabricant, le service après-vente ou une personne qualifiée pour cela.

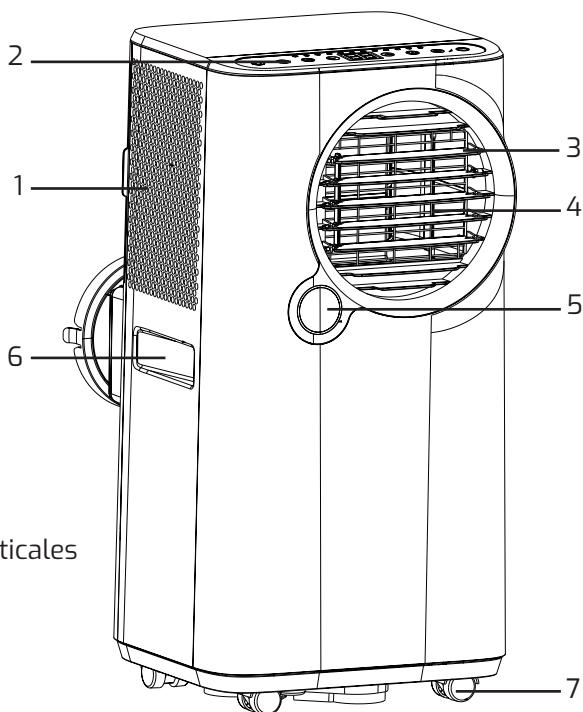
- N'utilisez que des rallonges en bon état.
- Ne réparez pas l'appareil vous-même, mais adressez-vous au service après-vente. Toute responsabilité et tout droit à la garantie sont exclus en cas de réparation effectuée par vos soins, de raccordement inapproprié ou d'utilisation incorrecte.
- Tenez l'appareil éloigné de tout liquide.
- Ne plongez jamais l'appareil, le câble d'alimentation ou la fiche d'alimentation dans un liquide.
- Ne branchez ou ne débranchez pas le câble d'alimentation avec les mains mouillées.
- Pour débrancher l'appareil, tirez toujours sur la fiche d'alimentation, et non sur le câble.
- N'utilisez pas le câble d'alimentation comme moyen pour transporter l'appareil.
- Tenez l'appareil, la fiche d'alimentation et le câble d'alimentation à l'écart des sources de chaleur.
- Posez le câble d'alimentation de façon à éviter les chutes.
- Ne pliez pas le câble d'alimentation et ne le placez pas sur des arêtes vives.
- N'utilisez l'appareil qu'en intérieur.
- N'utilisez pas l'appareil à proximité de matériaux inflammables ou explosifs.
- Éteignez l'appareil et débranchez-le de la prise de courant lorsque vous ne l'utilisez pas, avant de le nettoyer ou en cas de dysfonctionnement.
- N'insérez pas d'objets ou vos doigts dans les fentes d'aération, car cela pourrait entraîner une décharge électrique ou un incendie, ou endommager l'appareil.
- Ne vous asseyez pas sur l'appareil et ne posez aucun objet dessus.



Une manipulation non conforme peut entraîner des blessures ou endommager l'appareil.

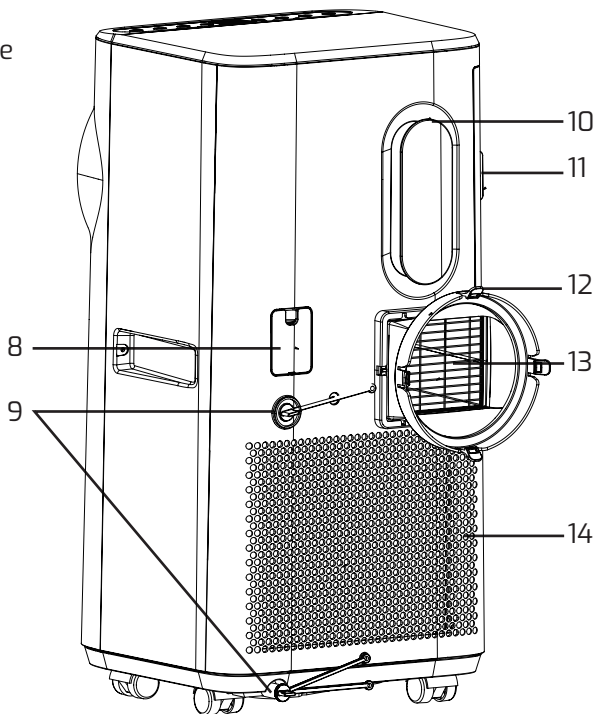
- Installez l'appareil dans un endroit facilement accessible et sur une surface plane, sèche, résistante à la chaleur et suffisamment stable.
- Ne placez pas l'appareil sur ou à proximité de surfaces chaudes telles que des plaques de cuisson.
- Ne mettez pas le câble d'alimentation en contact avec des objets chauds.
- N'utilisez l'appareil que pour l'usage auquel il est destiné.
- N'utilisez pas l'appareil si des pièces sont déformées ou présentent des fissures.

Aperçu du produit







1. Entrée d'air
2. Interface de commande
3. Ailettes de ventilation horizontales
4. Ailettes de ventilation verticales
5. Indicateur de mode LED
6. Poignée de transport
7. Roulettes

- 8. Câble d'alimentation
- 9. Bouchon / Sorties de vidange
- 10. Support d'enroulement du câble d'alimentation
- 11. Filtre
- 12. Raccord pour le tuyau d'évacuation d'air
- 13. Sortie d'air
- 14. Entrée d'air



Accessoires

	Raccord carré, tuyau d'évacuation d'air, bouche plate de sortie d'air	1 pièce de chaque
	Partie avant, arrière et centrale du kit étanche pour fenêtre	1 pièce de chaque, avec matériel de fixation
	Télécommande	1 pièce
	Tuyau d'évacuation transparent	1 pièce

Instructions d'utilisation



Danger d'électrocution!

Une mauvaise manipulation de l'appareil peut entraîner un risque d'électrocution.

- Débranchez immédiatement la fiche d'alimentation si un liquide s'écoule sur l'appareil.



Risque de blessure!

Une mauvaise manipulation de l'appareil peut entraîner des blessures.

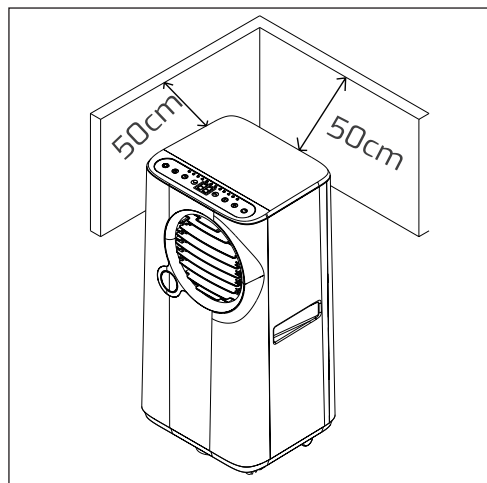
- Débranchez l'appareil avant de le nettoyer ou si vous le laissez sans surveillance.

Première mise en service

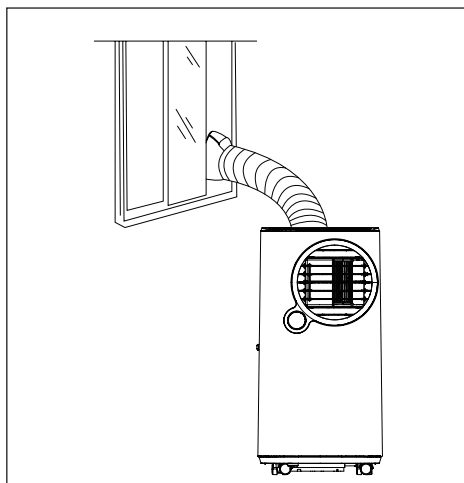
Nettoyage avant la première utilisation

Retirez tout le matériel d'emballage.

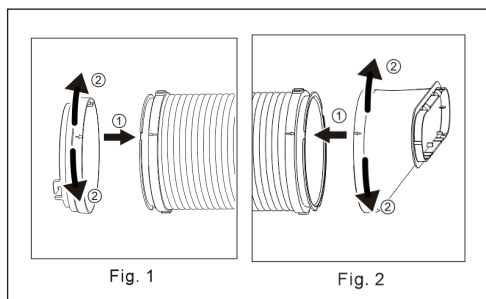
Mise en service



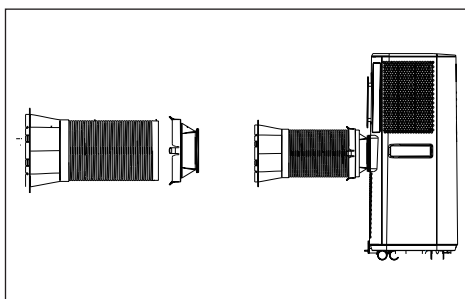
Installez l'appareil dans un endroit facilement accessible, sur une surface plane, sèche et résistante à la chaleur, et à une distance d'au moins 50 cm des murs et de tout objet.



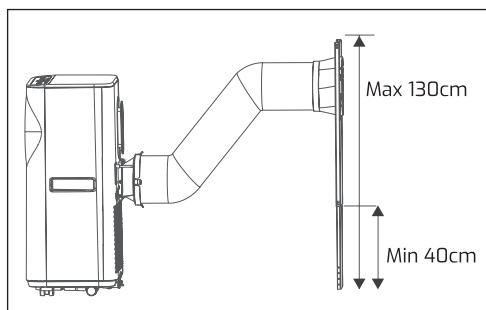
En mode refroidissement, l'appareil doit être placé près d'une fenêtre afin que l'air chaud puisse être évacué vers l'extérieur.



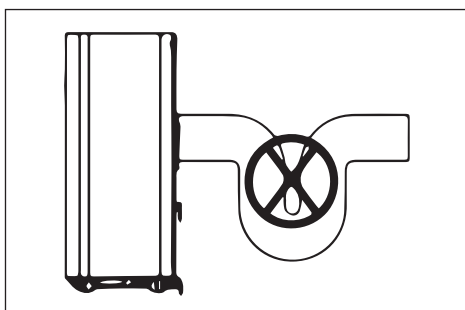
Vissez le raccord carré à une extrémité du tuyau d'évacuation et la bouche plate de sortie d'air à l'autre extrémité.



Insérez l'extrémité du tuyau d'évacuation avec le raccord carré dans l'ouverture prévue à cet effet et située à l'arrière de l'appareil.



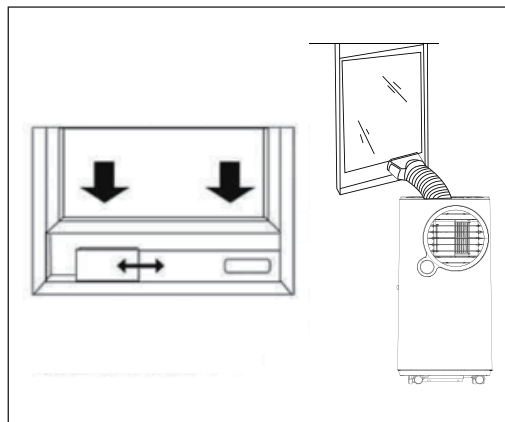
Posez la bouche plate de sortie d'air, située à l'extrémité du tuyau d'évacuation, sur le rebord de la fenêtre. Veillez à ce que le tuyau d'évacuation soit placé entre 40 cm et 1,30 m du sol.



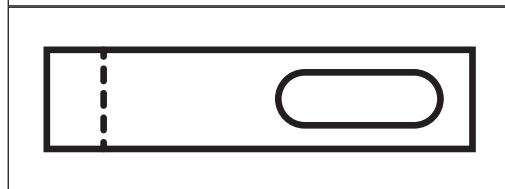
Maintenez le tuyau d'évacuation aussi court que possible afin d'éviter les boucles qui entraveraient le flux d'air.

Installation du kit étanche de sortie d'air pour fenêtre

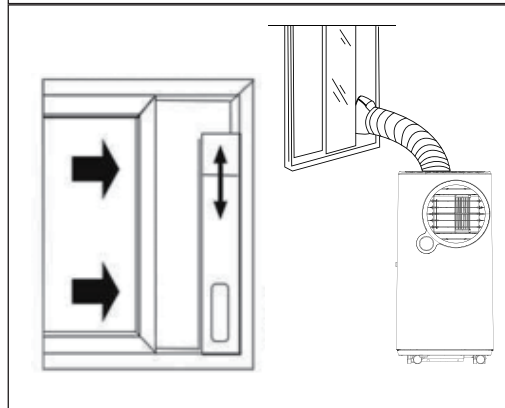
Le kit pour fenêtre se compose d'une partie avant et d'une partie arrière. Il s'adapte à presque toutes les fenêtres, qu'elles s'ouvrent horizontalement ou verticalement.



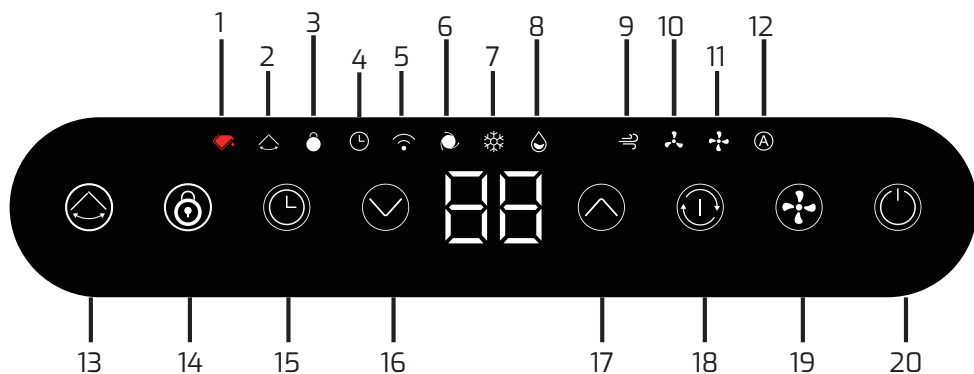
Insérez la bouche plate de sortie d'air sur l'avant du kit pour fenêtre, dans l'ouverture prévue à cet effet. Insérez ensuite la partie arrière du kit dans la partie avant.







Suivant la longueur nécessaire, raccourcissez le kit pour fenêtre.











Fixez le kit au cadre de la fenêtre à l'aide du matériel de fixation.



1. Réservoir d'eau plein
2. Oscillation activée
3. Sécurité enfant activée
4. Minuterie activée
5. État du Wi-Fi
6. Mode « température automatique » activé
7. Refroidissement activé
8. Déshumidification activée
9. Ventilateur activé
10. Niveau de ventilation bas activé
11. Niveau de ventilation élevé activé
12. Mode de ventilation automatique activé
13. Activer / Désactiver l'oscillation
14. Activer / Désactiver la sécurité enfant
15. Activer / Désactiver la minuterie ou le Wi-Fi
16. Diminuer la température ou la durée de la minuterie
17. Augmenter la température ou la durée de la minuterie
18. Sélectionner le mode
19. Régler le niveau de ventilation
20. Marche / Arrêt

-  Appuyez sur ce bouton pour que l'air qui s'échappe oscille de 110°.
-  Maintenez cette touche enfoncée pendant 3 secondes pour activer/désactiver la sécurité enfant.
-  Appuyez sur cette touche pour activer la minuterie. Régler la minuterie de 1 à 24 h à l'aide des flèches (16, 17).
-  Maintenez cette touche enfoncée pendant 5 secondes pour activer le Wi-Fi. Le voyant Wi-Fi commence à clignoter. Dès que l'appareil est connecté avec succès au Wi-Fi, le voyant s'allume en continu. Si l'appareil ne se connecte pas dans les 2 minutes, le voyant s'éteint.

-  Appuyez sur cette touche pour réduire la température ou la durée de la minuterie.
-  Appuyez sur cette touche pour augmenter la température ou la durée de la minuterie.
-  Appuyez sur cette touche pour régler le niveau de ventilation. Le ventilateur alterne entre niveau faible, élevé et mode automatique. Cette option n'est pas disponible en mode déshumidification.
-  Maintenez cette touche enfoncée pendant 3 secondes pour activer/désactiver le mode sommeil. Dans ce mode, la luminosité de la lumière LED est réduite de 50 %.
-  En mode refroidissement, le ventilateur tourne à grande vitesse pendant les deux premières secondes. Ensuite, la vitesse s'adapte en fonction de la température réglée qui peut être réglée de 16 °C (61 °F) à 26 °C (79 °F). Par défaut, la température de refroidissement est de 24 °C; il est possible de l'adapter à l'aide des flèches « réduire » (16) et « augmenter » (17). La température réglée s'affiche sur l'interface de commande.
-  En mode automatique, l'appareil règle automatiquement la température en fonction de la température de la pièce :

Température de la pièce	23 °C – 26 °C	≥26 °C
Mode	Ventilation	Refroidissement
-  Même en mode déshumidification, l'appareil peut refroidir à un niveau de ventilation faible. Dans ce mode, le tuyau d'évacuation d'air ne doit pas être raccordé. Lorsque vous utilisez le mode déshumidification pour la première fois, la température de la pièce baisse d'environ 2 degrés de plus que la température que vous avez réglée. L'interface de commande affiche « dh ».
-  Dès que le réservoir d'eau est plein, un signal sonore retentit et le voyant du réservoir d'eau s'allume en rouge. Videz le réservoir d'eau le plus rapidement possible pour que l'appareil puisse fonctionner à plein régime.

Description des différentes couleurs

Bleu : Refroidissement
Blanc : Déshumidification
Rouge : Réservoir d'eau plein
Vert : Ventilation

La télécommande

La télécommande nécessite deux piles AAA (non fournies). La télécommande a les mêmes fonctions que l'interface de commande de l'appareil. La température peut être affichée en degrés Celsius et degrés Fahrenheit. Appuyez simultanément sur les boutons «  » et «  » pour changer d'unité.

Évacuer l'eau de condensation / Vider le réservoir d'eau

En mode déshumidification, ouvrez le bouchon de la sortie vidange supérieure, raccordez le tuyau d'évacuation et évacuez l'eau de condensation dans un récipient approprié.

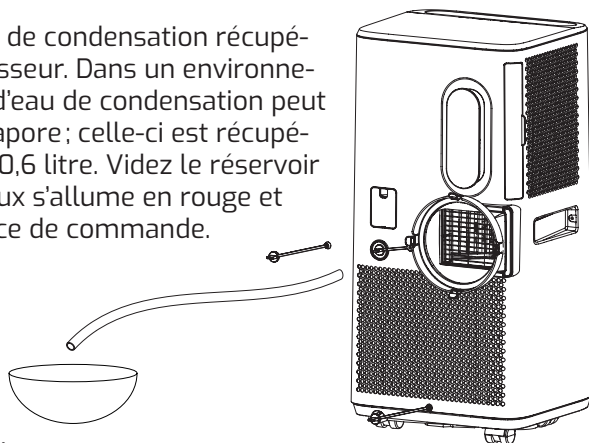
En mode refroidissement, l'eau de condensation récupérée s'évapore grâce au compresseur. Dans un environnement très humide, la quantité d'eau de condensation peut être supérieure à celle qui s'évapore; celle-ci est récupérée dans un réservoir d'eau de 0,6 litre. Videz le réservoir d'eau lorsque le voyant lumineux s'allume en rouge et que « P1 » s'affiche sur l'interface de commande.

1. Éteignez l'appareil et ne le déplacez pas si le réservoir est plein.

2. Retirez le bouchon inférieur et raccordez le tuyau d'évacuation.

3. Laissez l'eau s'écouler dans un récipient.

4. Refermez la sortie de vidange à l'aide du bouchon dès que l'eau ne s'écoule plus du réservoir.



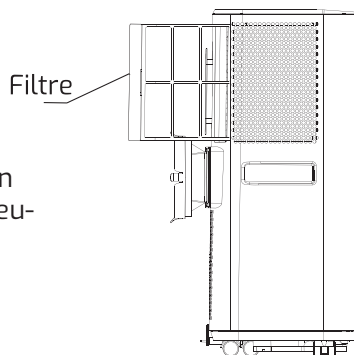
Débranchez le câble d'alimentation de la prise de courant avant de nettoyer l'appareil.

Nettoyage de la surface

- Nettoyez la surface avec un chiffon humide et doux. N'utilisez pas d'eau ni d'autres liquides
- N'utilisez pas de produit nettoyant abrasif ou chimique.
- L'exposition directe au soleil peut modifier la couleur de la surface au fil du temps.

Nettoyage du filtre

- Retirez le filtre de l'appareil.
- Laissez tremper le filtre dans de l'eau avec un produit nettoyant doux. Rincez ensuite soigneusement le filtre et séchez-le.
- Si l'appareil est utilisé régulièrement, le filtre doit être nettoyé toutes les deux semaines.



Rangement

Débranchez le câble d'alimentation de la prise électrique et videz le réservoir d'eau. Faites fonctionner l'appareil en mode ventilation pendant quelques heures pour sécher l'intérieur. Nettoyez le filtre et rangez l'appareil dans un endroit sec.

Problème	Cause possible	Solution
L'appareil ne fonctionne pas ou seule la ventilation fonctionne.	<p>La fiche d'alimentation n'est pas branchée ou est mal insérée.</p> <p>Le réservoir d'eau est plein.</p> <p>La minuterie est activée.</p>	<p>Assurez-vous que la fiche d'alimentation est correctement branchée.</p> <p>Videz le réservoir d'eau.</p> <p>Modifier la minuterie.</p>
La puissance de refroidissement n'est pas assez forte.	<p>Le tuyau d'évacuation d'air n'est pas correctement fixé ou est bouché.</p> <p>Le filtre à air est très encrassé.</p> <p>Le réglage de la température est trop élevé.</p> <p>Le niveau de ventilation est trop bas.</p> <p>Les portes ou les fenêtres de la pièce ne sont pas fermées.</p>	<p>Assurez-vous que le tuyau d'évacuation est correctement fixé et qu'il n'est pas bloqué.</p> <p>Nettoyez le filtre.</p> <p>Modifier la température.</p> <p>Augmenter le niveau de ventilation.</p> <p>Fermez les portes et les fenêtres.</p>
L'appareil fait des bruits inhabituels.	L'appareil est posé sur une surface inégale.	Placez l'appareil sur une surface plane.
L'appareil démarre ou s'arrête fréquemment.	<p>La tension de l'alimentation électrique n'est pas correcte.</p> <p>Le tuyau d'évacuation d'air n'est pas correctement fixé.</p>	<p>Vérifiez que la tension du secteur de la prise correspond à celle indiquée sur la plaque signalétique.</p> <p>Positionnez correctement le tuyau d'évacuation d'air et faites en sorte qu'il soit aussi court et droit que possible.</p>

Si l'un des codes d'erreur suivants s'affiche sur l'interface de commande, veuillez contacter le service après-vente ou votre revendeur.

RT anormal (circuit électrique ouvert ou court-circuit)	L'interface de commande affiche « E1 »
PT anormal (circuit électrique ouvert ou court-circuit)	L'interface de commande affiche « E2 »
Protection contre la surchauffe	L'interface de commande affiche « E8 »
Alarme lorsque le réservoir d'eau est plein	L'interface de commande affiche « P1 »

Mise au rebut



Élimination de l'emballage

Éliminez l'emballage en respectant le tri sélectif. Mettez le carton dans la poubelle des vieux papiers et déposez les films en déchèterie.



Les appareils usagés ne doivent pas être jetés avec les ordures ménagères!

Chaque consommateur est tenu par la loi de séparer les appareils usagés des déchets ménagers ; ainsi si l'appareil ne peut plus être utilisé, le consommateur est tenu de le déposer par exemple dans un point de collecte de sa commune ou de son quartier. Ainsi les appareils usagés sont recyclés de manière appropriée et les effets négatifs sur l'environnement sont évités. C'est pour cette raison que ce symbole illustre les appareils électriques.

Note sulle istruzioni per l'uso



Le presenti istruzioni per l'uso contengono importanti informazioni sulla messa in funzione e sull'uso dell'apparecchio.

Prima di utilizzare l'apparecchio, leggere attentamente le istruzioni per l'uso, in particolare quelle relative alla sicurezza.

La mancata osservanza delle istruzioni per l'uso può causare gravi lesioni o danni all'apparecchio.

Le istruzioni per l'uso si basano sugli standard e sulle normative vigenti nell'Unione Europea. Quando si è all'estero, osservare anche le linee guida e le leggi specifiche del Paese.

Conservare le istruzioni per l'uso per future consultazioni. Se si cede l'apparecchio a terzi, assicurarsi di consegnare anche le istruzioni per l'uso.

Spiegazione dei simboli

Nelle presenti istruzioni per l'uso, sull'apparecchio o sull'imballaggio vengono utilizzati i seguenti simboli.



Osservare le istruzioni per l'uso quando si utilizza l'unità.



Osservare le avvertenze e le istruzioni di sicurezza.



Questo simbolo indica un pericolo con un livello di rischio medio che, se non viene evitato, può provocare lesioni gravi o morte.



Questo simbolo indica un pericolo con un basso livello di rischio che, se non viene evitato, può provocare una lesione lieve o moderata.



Riciclare i materiali di imballaggio.



Smaltire l'apparecchio nel rispetto dell'ambiente.



Materiale infiammabile.



Dichiarazione di conformità UE: I prodotti contrassegnati da questo simbolo sono conformi a tutte le normative comunitarie applicabili dello Spazio economico europeo.

L'apparecchio è destinato esclusivamente al riscaldamento dell'acqua. Qualsiasi altro uso è da considerarsi improprio e può provocare lesioni personali o danni alle cose.

L'apparecchio non è destinato all'uso da parte di bambini e persone con ridotte capacità fisiche, sensoriali o mentali, o con scarsa esperienza e conoscenza, a meno che non siano sorvegliati o abbiano ricevuto istruzioni sull'uso dell'apparecchio da una persona responsabile della loro sicurezza. I bambini devono essere sorvegliati per evitare che giochino con l'apparecchio.

Bambini di età inferiore agli 8 anni devono essere tenuti lontani dall'apparecchio a meno che non siano sempre sorvegliati.

L'apparecchio è destinato all'uso domestico e non è adatto all'uso commerciale.

Controllare l'unità e la fornitura



Rischio di danni!

Aprire con attenzione la confezione. Aprendo l'imballaggio in modo incauto con un coltello o un oggetto appuntito, l'unità potrebbe subire danni.

Controllare il contenuto della confezione subito dopo il disimballaggio. Verificare che tutte le parti dell'unità siano in perfette condizioni:

- Condizionatore d'aria
- Guarnizioni per finestre con materiale di fissaggio
- Tubo flessibile dell'aria di scarico con due connettori
- Tubo di drenaggio
- Telecomando

Non mettere in funzione l'unità danneggiata e contattare il servizio clienti.

Modelli:	F00982 / UTOR-RKY20(R)-N7-1 F00983 / UTOR-RKY20(R)-N7-1
Tensione nominale:	220–240 V, 50 Hz
Potenza nominale:	785 W
Peso:	20.3 kg
Dimensioni:	369 x 330 x 696 mm
Livello di rumore:	65 dB(A)
Portata d'aria:	250 m ³ /h

Sicurezza

L'unità è stata progettata esclusivamente per lo scopo per cui è stata concepita. Utilizzarlo solo come descritto nelle presenti istruzioni per l'uso. Qualsiasi altro uso dell'apparecchio è da considerarsi improprio e può provocare lesioni personali o danni alle cose.

Il produttore o il rivenditore non si assume alcuna responsabilità per i danni causati da un uso improprio o non corretto.

Istruzioni di sicurezza

Lasciare l'unità in posizione verticale per almeno 24 ore prima di metterla in funzione per evitare di danneggiarla. L'ingresso e l'uscita dell'aria non devono essere bloccati. Posizionare l'unità su una superficie piana per evitare che l'acqua fuoriesca.



PERICOLO DI INCENDIO.

Questa unità contiene circa 130 g di refrigerante R290. La carica massima di refrigerante è di 260 g. Il propano è un gas altamente infiammabile. Il valore GWP del refrigerante R290 è pari a 3.

Il refrigerante R290 è neutro dal punto di vista della CO₂ e conforme alle direttive ambientali europee. È inodore e privo di ozono.

Istruzioni per la sicurezza del refrigerante

- Non aprire, distruggere o bruciare l'unità.
- Il refrigerante è inodore e può non essere percepito nell'ambiente.
- L'apparecchio può essere installato, utilizzato e conservato solo in un locale di almeno 4 m².

- L'unità deve essere conservata in un locale ventilato. Le dimensioni del locale devono essere conformi a quelle minime prescritte nel manuale.
- Far riparare l'apparecchio solo da un tecnico qualificato.
- Le persone che eseguono interventi sul sistema di raffreddamento devono essere in possesso di un certificato valido o aver completato una formazione in tecnologia della refrigerazione che le autorizzi a eseguire interventi su tali sistemi di raffreddamento.
- La manutenzione e l'assistenza richiedono il supporto di personale qualificato in grado di maneggiare refrigeranti altamente infiammabili.
- Tutti i lavori che influiscono sulla sicurezza dell'unità e delle persone possono essere eseguiti solo da persone competenti e addestrate.
- Non far cadere l'unità durante il trasporto ed evitare urti violenti per non danneggiare il circuito di refrigerazione.
- Non forare i tubi o i componenti del circuito del refrigerante. Il gas refrigerante che fuoriesce può essere inodore.
- Il trasporto di apparecchiature contenenti refrigeranti infiammabili richiede il rispetto incondizionato delle norme di trasporto.



Rischio di scosse elettriche!

- Collegare l'apparecchio solo se la tensione di rete della presa corrisponde a quella indicata sulla targhetta.
- Collegare l'apparecchio solo a una presa facilmente accessibile, in modo da poterlo scollegare rapidamente dalla rete in caso di guasto.
- Non utilizzare l'apparecchio se presenta danni visibili o se il cavo di alimentazione o la spina sono difettosi.
- Se il cavo di rete è difettoso, deve essere sostituito dal produttore, dal servizio clienti o da una persona qualificata.

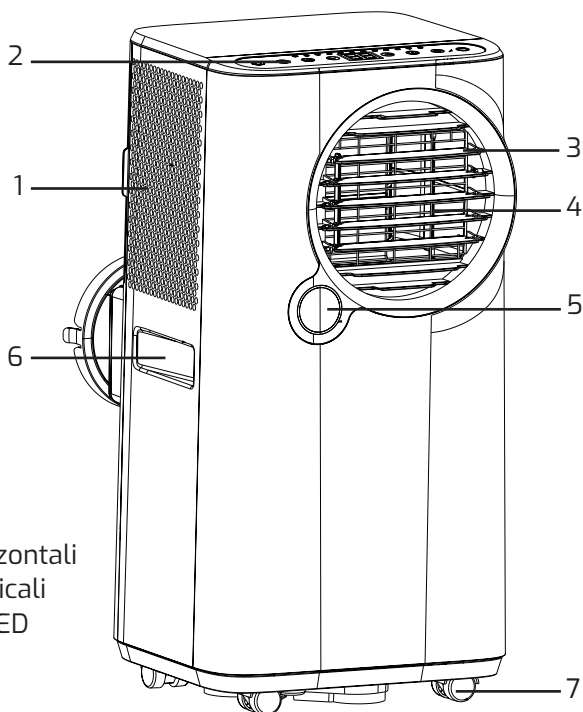
-
- Utilizzare solo prolunghe in perfette condizioni.
 - Non riparare l'unità da soli, ma contattare il servizio clienti. La responsabilità e i diritti di garanzia sono esclusi in caso di riparazioni eseguite autonomamente, di collegamento improprio o di funzionamento non corretto.
 - Tenere l'unità lontana dai liquidi.
 - Non immergere mai l'apparecchio, il cavo di alimentazione o la spina di alimentazione in alcun liquido.
 - Non inserire o disinserire il cavo di alimentazione con le mani bagnate.
 - Quando si scollega la spina dalla presa di corrente, tirare sempre la spina e non il cavo di alimentazione.
 - Non utilizzare il cavo di alimentazione come maniglia per il trasporto.
 - Tenere l'apparecchio, la spina e il cavo di alimentazione lontano da fonti di calore.
 - Evitare di inciampare nel cavo di alimentazione.
 - Non piegare il cavo di alimentazione e non posarlo su bordi taglienti.
 - Utilizzare l'unità solo in ambienti chiusi.
 - Non utilizzare l'unità in prossimità di materiali infiammabili o esplosivi.
 - Spegnerne l'apparecchio e scollegare la spina dalla presa di corrente quando non lo si utilizza, prima di pulirlo o in caso di malfunzionamento.
 - Non inserire oggetti o dita nelle aperture di ventilazione. Ciò può provocare scosse elettriche, incendi o danni all'unità.
 - Non sedersi sull'unità e non appoggiarvi alcun oggetto.



Un uso improprio può provocare lesioni o danni all'apparecchio.

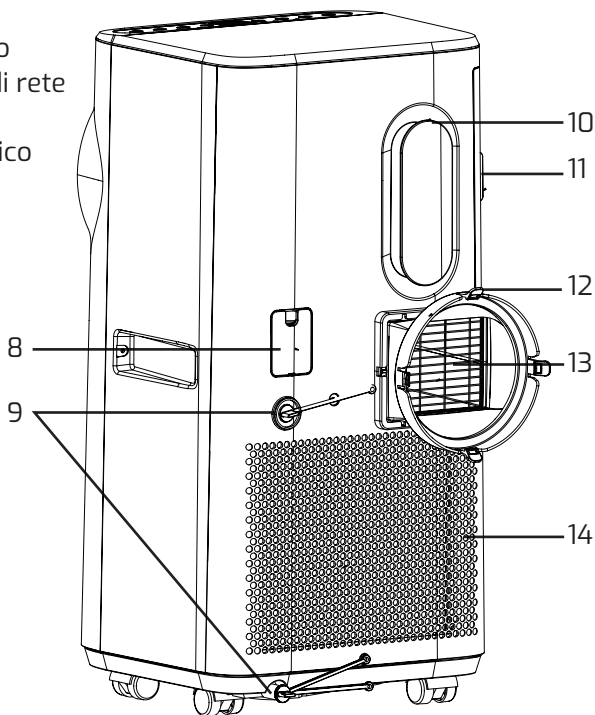
- Collocare l'apparecchio su una superficie di lavoro facilmente accessibile, piana, asciutta, resistente al calore e sufficientemente stabile.
- Non collocare l'apparecchio su o vicino a superfici calde, come ad esempio le piastre.
- Non mettere il cavo di alimentazione a contatto con oggetti caldi.
- Utilizzare l'apparecchio solo per lo scopo previsto.
- Non utilizzare l'apparecchio se alcune parti sono deformate o incrinate.

Panoramica del prodotto

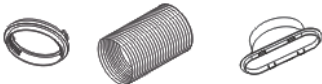





1. Ingresso aria
2. Pannello di controllo
3. Alette di ventilazione orizzontali
4. Alette di ventilazione verticali
5. Indicatore di modalità a LED
6. Maniglia di trasporto
7. Ruote

- 8. Cavo di rete
- 9. Tappo acqua / foro di scarico
- 10. Supporto dell'avvolgicavo di rete
- 11. Filtro
- 12. Connettore del tubo di scarico
- 13. Uscita aria
- 14. Ingresso aria



Accessori

	Raccordo quadrato, tubo di scarico dell'aria, Raccordo quadrato, tubo di scarico dell'aria,	1 pezzo ciascuno
	Guarnizione anteriore, centrale e posteriore	1 pezzo ciascuno con materiale di fissaggio
	Telecomando	1 pezzo
	Trasparente Tubo di scarico	1 pezzo

Istruzioni per l'uso



Rischio di scosse elettriche!

L'uso improprio dell'apparecchio può provocare scosse elettriche.

- Scollegare immediatamente l'apparecchio in caso di versamento di liquidi sull'apparecchio.



Rischio di lesioni!

L'uso improprio dell'apparecchio può causare lesioni.

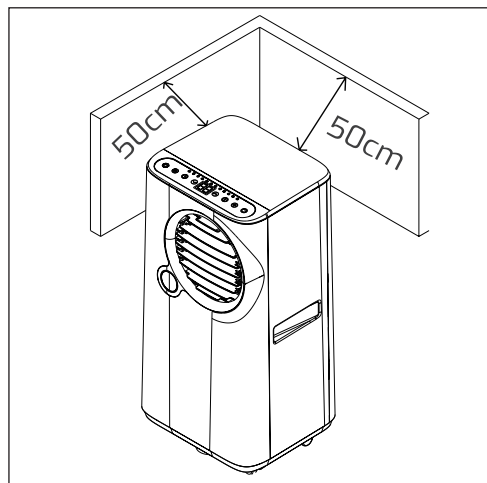
- Scollegare l'apparecchio dalla rete elettrica prima di pulirlo o se lo si lascia incustodito.

Messa in servizio iniziale

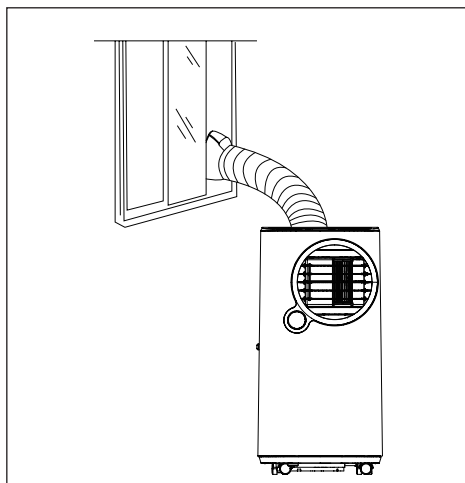
Pulire prima del primo utilizzo

Rimuovere tutto il materiale di imballaggio.

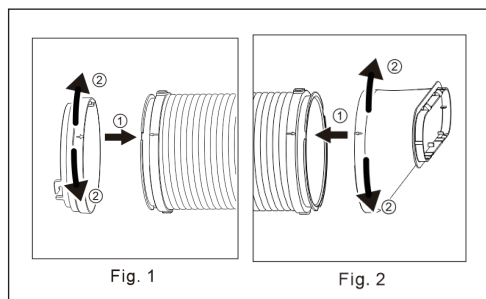
Messa in servizio



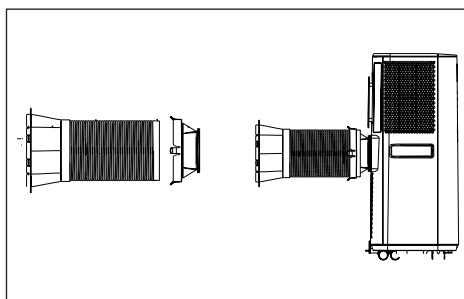
Collocare l'apparecchio su una superficie facilmente accessibile, piana, asciutta e resistente al calore, ad almeno 50 cm di distanza da pareti e oggetti.



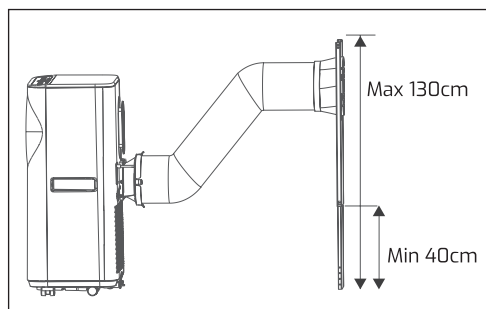
In modalità di raffreddamento, l'unità deve essere collocata vicino a una finestra in modo che l'aria calda possa essere scaricata all'esterno.



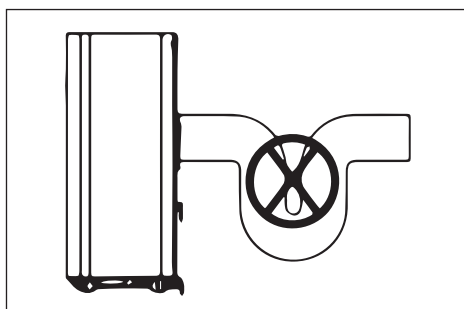
Avvolgere un'estremità del tubo di scarico nel connettore quadrato e l'altra nell'apertura di uscita piatta.



Spingere l'estremità del tubo di scarico con il connettore quadrato nell'apertura sul retro dell'unità.



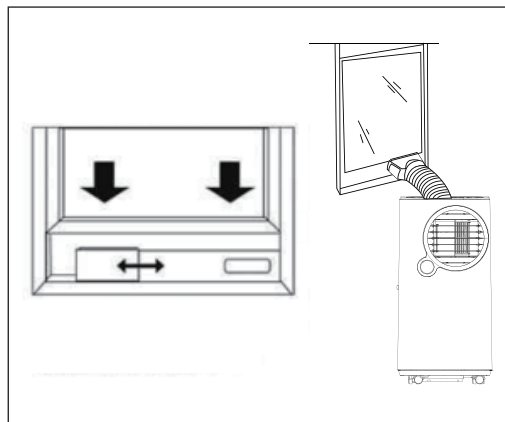
Posizionare l'estremità del tubo flessibile dell'aria di scarico con l'apertura di uscita piatta sul davanzale della finestra. Si noti che il tubo di scarico dell'aria deve essere posizionato ad almeno 40 cm e massimo 130 cm dal pavimento.



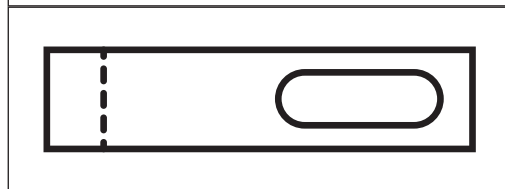
Mantenere il tubo di scarico il più corto possibile per evitare che i cavi ostruiscano il flusso d'aria.

Applicare il sigillante per finestre

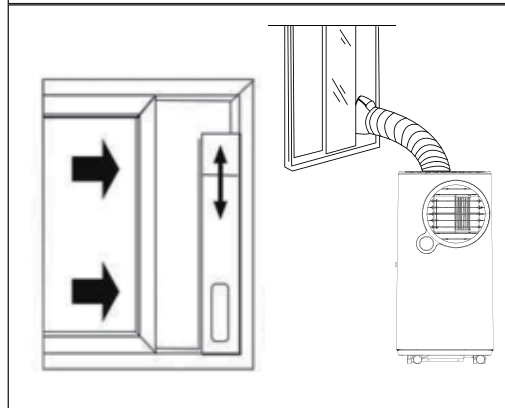
La guarnizione del finestrino è composta da una parte anteriore e da una posteriore. È adatto a quasi tutte le finestre che possono essere aperte orizzontalmente o verticalmente.



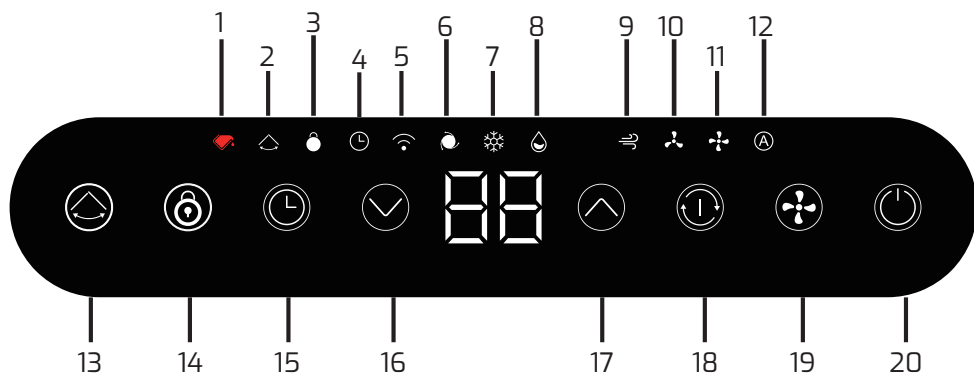
Fissare l'apertura di uscita piatta all'estremità del tubo di scarico al pezzo di tenuta anteriore inserendolo nell'incavo. Inserire quindi la guarnizione posteriore in quella anteriore.



Se necessario, accorciare la guarnizione della finestra alla lunghezza richiesta.



Fissare la guarnizione della finestra al telaio della finestra utilizzando il materiale di fissaggio.



- | | |
|--|--|
| 1. Serbatoio dell'acqua pieno | 13. Attivazione/disattivazione della funzione girevole |
| 2. Funzione girevole attiva | 14. Blocco bambini attivato/disattivato |
| 3. Blocco di sicurezza per bambini | 15. Attivare/disattivare il timer o il WiFi |
| 4. Timer attivo | 16. Riduzione della temperatura e il tempo |
| 5. Stato del WiFi | 17. Aumento della temperatura e del tempo |
| 6. Modalità auto-temperatura attiva | 18. Modalità di selezione |
| 7. Raffreddamento attivo | 19. Imposta zone del livello di ventilazione |
| 8. Deumidificazione attiva | 20. Interruttore on/off |
| 9. Ventilatore attivo | |
| 10. Livello basso del ventilatore attivo | |
| 11. Modalità ventilazione alta attiva | |
| 12. Modalità di ventilazione automatica attiva | |



Premere questo pulsante per far oscillare l'aria in uscita avanti e indietro di 110°.








Tenere premuto questo pulsante per 3 secondi per attivare/disattivare il blocco bambini.




Premere questo tasto per attivare il timer. Utilizzare i due tasti freccia (16, 17) per impostare il timer da 1 a 24 ore.





Tenere premuto questo pulsante per 5 secondi per attivare il WiFi. L'indicatore WiFi inizia a lampeggiare. Non appena l'unità è connessa con successo al WiFi, l'indicatore si accende in modo continuo. Se l'unità non si collega entro 2 minuti, l'indicatore si spegne.

-  Premere questo pulsante per ridurre la temperatura o il tempo del timer.
-  Premere questo pulsante per aumentare la temperatura o il tempo del timer.
-  Premere questo pulsante per impostare il livello della ventola. Il ventilatore passa dalla modalità bassa, forte e automatica. Questa opzione non è disponibile in modalità deumidificatore.
-  Tenere premuto questo pulsante per 3 secondi per attivare/disattivare la modalità sleep. In questa modalità, la luminosità della luce LED è ridotta del 50%.
-  In modalità raffreddamento, la ventola ruota ad alta velocità per i primi due secondi. Successivamente, la velocità si regola in base alla temperatura impostata. La temperatura può essere impostata da 16°C (61°F) a 26°C (79°F). Per impostazione predefinita, la temperatura di raffreddamento è di 24°C. Regolarlo con i due pulsanti „ridurre“ (16) e „aumentare“ (17). La temperatura impostata viene visualizzata sul pannello di controllo.

-  In modalità Auto, l'unità imposta automaticamente la temperatura in base alla temperatura ambiente:

Temperatura ambiente	23°C – 26°C	≥26°C
Modalità	Ventilatore	Raffreddamento

-  L'unità può anche raffreddare in modalità di deumidificazione a bassa velocità della ventola. In questa modalità, non è necessario collegare il tubo flessibile dell'aria di scarico. Quando si utilizza la modalità di deumidificazione per la prima volta, la temperatura ambiente si abbassa di circa 2 gradi rispetto alla temperatura impostata. dh" viene visualizzato sul pannello di controllo.
-  Non appena il serbatoio dell'acqua è pieno, viene emesso un segnale acustico e l'indicatore del serbatoio dell'acqua si illumina di rosso. Svuotare il serbatoio dell'acqua il prima possibile, in modo che la macchina funzioni completamente.

Descrizione dei singoli colori

- Blu: Raffreddamento
Bianco: Deumidificare
Rosso: Serbatoio dell'acqua pieno
Verde: Ventilazione

Il telecomando

Il telecomando richiede due batterie AAA (non incluse). Il telecomando ha le stesse funzioni del pannello di controllo dell'unità. La temperatura può essere visualizzata in gradi Celsius e Fahrenheit. Premere contemporaneamente i pulsanti „✔“ e „⬆“ per cambiare l'unità.

Scarico dell'acqua di condensa / svuotamento del serbatoio dell'acqua

In modalità deumidificazione, aprire l'apertura di scarico superiore, collegare il tubo flessibile di scarico e scaricare l'acqua di condensa in un contenitore adatto.

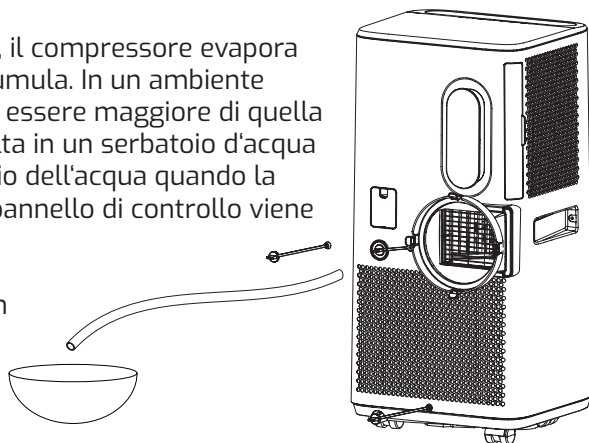
In modalità di raffreddamento, il compressore evapora l'acqua di condensa che si accumula. In un ambiente molto umido, la condensa può essere maggiore di quella evaporata. Questa viene raccolta in un serbatoio d'acqua da 0,6 litri. Svuotare il serbatoio dell'acqua quando la spia si accende in rosso e sul pannello di controllo viene visualizzato „P1“.

1. Spegnerne l'apparecchio e non muoverlo quando il serbatoio è pieno.

2. Estrarre il tappo inferiore dell'acqua e collegare il tubo flessibile di scarico.

3. Lasciar scolare l'acqua in un contenitore adatto.

4. Chiudere l'apertura non appena non esce più acqua dal serbatoio.



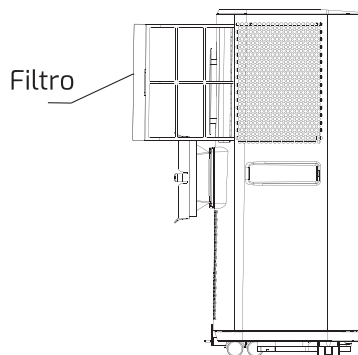
Prima di pulire l'apparecchio, scollegare il cavo di alimentazione dalla presa di corrente.

Pulizia delle superfici

- Pulire la superficie con un panno umido e morbido. Non utilizzare acqua o altri liquidi.
- Non utilizzare detergenti abrasivi o chimici.
- La luce diretta del sole può modificare il colore della superficie nel tempo.

Pulizia del filtro

- Rimuovere il filtro dall'apparecchio.
- Immergere il filtro in acqua con un detergente delicato. Quindi sciacquare accuratamente il filtro e asciugarlo.
- Se l'apparecchio viene utilizzato regolarmente, il filtro deve essere pulito ogni quindici giorni.



Stoccaggio

Scollegare il cavo di alimentazione e svuotare il serbatoio dell'acqua. Lasciare funzionare l'unità in modalità di ventilazione per alcune ore per asciugare l'interno. Pulire il filtro e riporre l'apparecchio in un luogo asciutto.

Problema	Possibile causa	Soluzione
L'unità non funziona o funziona solo la ventilazione.	<p>La spina di rete non è inserita o non è inserita correttamente.</p> <p>Il serbatoio dell'acqua è pieno.</p> <p>Il timer è attivato.</p>	<p>Assicurarsi che la spina di rete sia inserita correttamente.</p> <p>Svuotare il serbatoio dell'acqua.</p> <p>Modificare le impostazioni del timer.</p>
La capacità di raffreddamento non è sufficiente.	<p>Il tubo flessibile dell'aria di scarico non è collegato correttamente o è bloccato.</p> <p>Il filtro dell'aria è molto sporco.</p> <p>L'impostazione della temperatura è troppo alta.</p> <p>Il livello di ventilazione è troppo basso.</p> <p>Le porte o le finestre della stanza non sono chiuse.</p>	<p>Assicurarsi che il tubo di scarico sia montato correttamente e non sia ostruito.</p> <p>Pulire il filtro.</p> <p>Modificare l'impostazione della temperatura.</p> <p>Aumentare il livello di ventilazione.</p> <p>Chiudere porte e finestre.</p>
L'unità emette rumori insoliti.	L'unità è collocata su una superficie irregolare.	Posizionare l'unità su una superficie piana.
L'unità si avvia o si arresta frequentemente.	<p>La tensione dell'alimentazione non è corretta.</p> <p>Il tubo flessibile dell'aria di scarico non è collegato correttamente.</p>	<p>Verificare che la tensione di rete della presa corrisponda alle specifiche riportate sulla targhetta.</p> <p>Posizionare correttamente il tubo di scarico e mantenerlo il più corto e dritto possibile.</p>

Se sul pannello di controllo compare uno dei seguenti codici di errore, contattare il servizio clienti o il rivenditore.

RT anomalo (circuito aperto o cortocircuito)	Display del pannello di controllo "E1
PT anomalo (circuito aperto o cortocircuito)	Display del pannello di controllo "E2
Protezione dal surriscaldamento	Display del pannello di controllo "E8
Allarme serbatoio dell'acqua pieno	Display del pannello di controllo "P1

Smaltimento



Smaltimento dell'imballaggio

Smaltire l'imballaggio secondo il tipo. Mettete il cartone e il cartoncino nella raccolta della carta straccia e la carta stagnola nella raccolta dei materiali riciclabili.



I vecchi apparecchi non devono essere smaltiti con i rifiuti domestici!

Se l'apparecchio non può più essere utilizzato, ogni consumatore è obbligato per legge a smaltire i vecchi apparecchi separatamente dai rifiuti domestici, ad esempio presso un punto di raccolta nel proprio comune/distretto. In questo modo si garantisce che i vecchi elettrodomestici vengano riciclati correttamente e che si eviti un impatto negativo sull'ambiente. Per questo motivo gli apparecchi elettrici sono contrassegnati dal simbolo qui raffigurato.

Import und Vertrieb durch:
Importation et distribution par :
Importazione e distribuzione:

FURBER.

FURBER AG
Hintermättlistrasse 3
CH-5506 Mägenwil

mail@furber.ch
© FURBER AG



Konformitätserklärung

Die EU-Konformitätserklärung kann bei Bedarf
beim Hersteller angefordert werden.

Déclaration de conformité

La déclaration de conformité de l'UE peut être
demandée au fabricant si nécessaire.

Dichiarazione di conformità

La dichiarazione di conformità UE può essere
richiesta al produttore, se necessario.