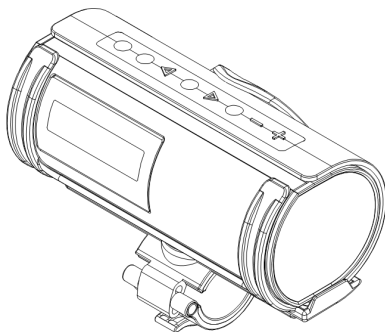


Bedienungsanleitung

DIGITRADIO Bike 1

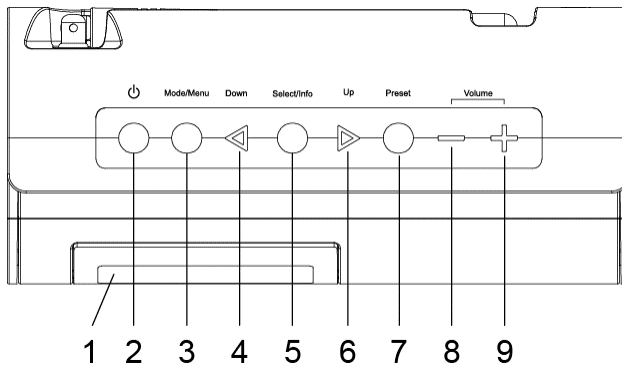
DAB+/UKW-Fahrrad-Radio mit Bluetooth und Akku-Betrieb



TechniSat

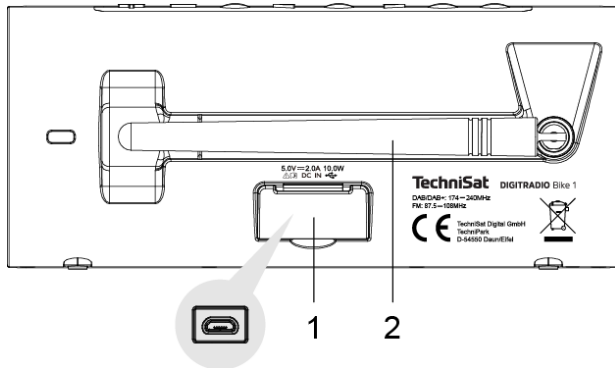
1 Abbildungen

1.1 Draufsicht



- | | | | |
|---|-------------|-----|----------------------------|
| 1 | Display | 5 | Select/Info |
| 2 | Ein/Standby | 6 | Up ► |
| 3 | Mode/Menu | 7 | Preset (Favoritenspeicher) |
| 4 | Down ◀ | 8/9 | Lautstärke laut/leise |

1.2 Ansicht von hinten



- 1 **Netzteilanschluss DC-IN 5 V, 2 A (MicroUSB-Anschluss)**
- 2 **Antenne**

2 Inhaltsverzeichnis

1	Abbildungen	2
1.1	Draufsicht.....	2
1.2	Ansicht von hinten	3
2	Inhaltsverzeichnis	4
3	Sicherheitshinweise	8
3.1	Vorwort	8
3.2	Verwendete Zeichen und Symbole	9
3.3	Bestimmungsgemäßer Gebrauch.....	11
3.4	Sicherer Umgang mit dem Produkt	11
3.4.1	Rechtliche Hinweise.....	14
3.4.2	Servicehinweise.....	16
4	Beschreibung des DIGITRADIO Bike 1	18
4.1	Der Lieferumfang	18
4.2	Die besonderen Eigenschaften des DIGITRADIO Bike 1.....	18
4.3	DIGITRADIO Bike 1 zum Betrieb vorbereiten	19
4.3.1	Akku aufladen.....	19
4.3.2	Antenne ausrichten.....	20

4.4	DIGITRADIO Bike 1 am Fahrrad montieren	22
4.4.1	Lenkermontage.....	22
4.4.2	Rahmenmontage	23
4.5	DIGITRADIO Bike 1 im Radiohalter platzieren.....	25
4.6	Allgemeine Geräte-Funktionen	27
4.6.1	Gerät einschalten.....	27
4.6.2	Gerät ausschalten.....	28
4.6.3	Quellenwahl.....	28
4.6.4	Lautstärke einstellen.....	28
4.6.5	Display.....	29
4.6.6	Displayanzeigen aufrufen.....	30
5	Menübedienung.....	31
6	Die DAB+ (Digital Radio)-Funktion.....	32
6.1	Was ist DAB+	32
6.2	DAB+ (Digital Radio) Empfang	32
6.2.1	Vollständigen Suchlauf durchführen	33
6.2.2	Sender wählen	33
6.2.3	DAB+ -Sender auf einem Speicherplatz ablegen.....	34
6.2.4	DAB+ -Sender von einem Speicherplatz abrufen	35
6.2.5	Überschreiben/Löschen einer Programmplatz-Speicherung.....	35

6.2.6	Signalstärke.....	35
6.2.7	Manuell einstellen.....	36
6.2.8	Lautstärkeanpassung (DRC).....	37
6.2.9	Inaktive Sender löschen.....	37
7	FM (UKW)-Betrieb.....	38
7.1	UKW-Radiobetrieb einschalten.....	38
7.2	FM (UKW)-Empfang mit RDS-Informationen.....	39
7.3	Automatische Sendersuche.....	39
7.4	Manuelle Sendersuche.....	40
7.5	Suchlauf-Einstellung.....	40
7.6	Audio-Einstellung.....	41
7.7	UKW-Sender auf einem Speicherplatz ablegen.....	41
7.8	UKW-Sender von einem Speicherplatz abrufen.....	42
7.9	Überschreiben/Löschen einer Programmplatz-Speicherung.....	42
8	Bluetooth.....	42
8.1	Bluetooth-Betrieb einschalten.....	43
8.2	Externes Gerät koppeln.....	43
8.3	Koppelung aufheben.....	45
9	Weitere Funktionen.....	45

9.1	Sleep-Timer	45
9.2	Equalizer	46
9.2.1	MeinEQ	47
10	Systemeinstellungen	47
10.1	Uhrzeit- und Datumseinstellungen	47
10.1.1	Zeit/Datum manuell einstellen	47
10.1.2	Zeitaktualisierung	48
10.1.3	Uhrzeitformat einstellen	49
10.1.4	Datumsformat einstellen	50
10.2	Displayhelligkeit	50
10.3	Sprache	51
10.4	Werkseinstellung	51
10.5	SW-Version	53
11	Reinigen	53
12	Fehler beseitigen	54
13	Technische Daten / Herstellerhinweise	56

3 Sicherheitshinweise

3.1 Vorwort

Sehr geehrte Kunden,

vielen Dank, dass Sie sich für ein Digitalradio von TechniSat entschieden haben. Die vorliegende Bedienungsanleitung soll Ihnen helfen, die umfangreichen Funktionen Ihres neuen Gerätes kennen zu lernen und optimal zu nutzen. Sie hilft Ihnen beim bestimmungsgemäßen und sicheren Gebrauch. Sie richtet sich an jede Person, die das Gerät installiert, bedient, reinigt oder entsorgt. Bewahren Sie die Bedienungsanleitung für einen späteren Gebrauch sorgfältig auf.

Eine aktuelle Version der Bedienungsanleitung finden Sie im Downloadbereich Ihres Produktes auf der TechniSat-Webseite www.technisat.de.

Wir wünschen Ihnen viel Freude mit Ihrem TechniSat Digitalradio!

Ihr
TechniSat Team

3.2 Verwendete Zeichen und Symbole

In dieser Bedienungsanleitung:



Kennzeichnet einen Sicherheitshinweis, der bei Nichtbeachtung zu schweren Verletzungen oder zum Tod führen kann. Beachten Sie die folgenden Signalwörter:

GEFAHR - Schwere Verletzungen mit Todesfolge

WARNUNG - Schwere Verletzungen, eventuell mit Todesfolge

ACHTUNG - Verletzungen



Kennzeichnet einen Hinweis, den Sie zur Vermeidung von Gerätedefekten, Datenverlusten/-missbrauch oder ungewolltem Betrieb unbedingt beachten sollten. Des Weiteren beschreibt er weitere Funktionen zu Ihrem Gerät.



Warnung vor elektrischer Spannung. Befolgen Sie alle Sicherheitshinweise, um einen elektrischen Schlag zu vermeiden. Öffnen Sie niemals das Gerät.

Auf dem Gerät:



Benutzung in Innenräumen - Geräte mit diesem Symbol sind nur für die Verwendung in Innenräumen geeignet.



Schutzklasse II - Elektrogeräte der Schutzklasse II sind Elektrogeräte die durchgehende doppelte und/oder verstärkte Isolierung besitzen und keine Anschlussmöglichkeiten für einen Schutzleiter haben. Das Gehäuse eines isolierstoffumschlossenen Elektrogerätes der Schutzklasse II kann teilweise oder vollständig die zusätzliche oder verstärkte Isolierung bilden.



Ihr Gerät trägt das CE-Zeichen und erfüllt alle erforderlichen EU-Normen.



Elektronische Geräte gehören nicht in den Hausmüll, sondern müssen - gemäß Richtlinie 2012/19/EU des Europäischen Parlaments und Rates vom 4. Juli 2012 über Elektro- und Elektronik-Altgeräte - fachgerecht entsorgt werden. Bitte geben Sie dieses Gerät am Ende seiner Verwendung zur Entsorgung an den dafür vorgesehenen öffentlichen Sammelstellen ab.

3.3 Bestimmungsgemäßer Gebrauch

Das DIGITRADIO Bike 1 ist für den Empfang von DAB+/UKW Radiosendungen entwickelt. Es kann mit dem mitgelieferten Zubehör an Fahrrädern montiert werden. Das Gerät ist für den privaten Gebrauch konzipiert und nicht für gewerbliche Zwecke geeignet.

3.4 Sicherer Umgang mit dem Produkt

Bitte beachten Sie die nachfolgend aufgeführten Hinweise, um Sicherheitsrisiken zu minimieren, Beschädigungen am Gerät zu vermeiden, sowie einen Beitrag zum Umweltschutz zu leisten.

Lesen Sie bitte alle Sicherheitshinweise sorgfältig durch und bewahren Sie diese für spätere Fragen auf. Befolgen Sie immer alle Warnungen und Hinweise in dieser Bedienungsanleitung und auf der Rückseite des Gerätes.



WARNUNG!

Öffnen Sie niemals das Gerät!

Das Berühren Spannung führender Teile ist lebensgefährlich!



WARNUNG!

Erstickungsgefahr! Verpackung und deren Teile nicht Kindern überlassen.

Erstickungsgefahr durch Folien und andere Verpackungsmaterialien.



Beachten Sie alle nachfolgenden Hinweise zur bestimmungsgemäßen Nutzung des Gerätes und um Gerätedefekten und Personenschäden vorzubeugen.

- Reparieren Sie das Gerät nicht selbst. Eine Reparatur darf nur von geschultem Fachpersonal durchgeführt werden. Wenden Sie sich an unsere Kundendienststellen.
- Das Gerät darf nur in den dafür angegebenen Umgebungsbedingungen betrieben werden. Setzen Sie das Gerät nicht Heizquellen aus, die das Gerät zusätzlich zum normalen Gebrauch erwärmen.
- Bei auffälligem Gerätedefekt, Geruchs- oder Rauchentwicklung, erheblichen Fehlfunktionen, Beschädigungen an Gehäuse unverzüglich den Service verständigen.
- Das Gerät darf nur mit der vorgeschriebenen Netzspannung und nur mit dem mitgelieferten Netzteil betrieben werden. Versuchen Sie niemals, das Gerät mit einer anderen Spannung oder einem anderem Netzteil zu betreiben.
- Wenn das Gerät Schäden aufweist, darf es nicht in Betrieb genommen werden.

- Fremdkörper, z.B. Nadeln, Münzen, etc., dürfen nicht in das Innere des Gerätes fallen. Die Anschlusskontakte nicht mit metallischen Gegenständen oder den Fingern berühren. Die Folge können Kurzschlüsse sein.
- Dieses Gerät ist nicht dafür bestimmt, durch Personen (einschließlich Kinder) mit eingeschränkten physischen, sensorischen oder geistigen Fähigkeiten oder mangels Erfahrung und/oder mangels Wissen benutzt zu werden, es sei denn, sie werden durcheine für ihre Sicherheit zuständige Person beaufsichtigt oder erhielten von ihr Anweisungen, wie das Gerät zu benutzen ist.
- Es ist verboten Umbauten am Gerät vorzunehmen.
- Montieren Sie das Gerät nur mit dem mitgelieferten Zubehör am Fahrrad und überprüfen Sie vor jeder Fahrt die korrekte Montage.
- Hören Sie Musik im Straßenverkehr nicht mit zu hoher Lautstärke. Beachten Sie die gültigen Vorschriften im Straßenverkehr.
- Bedienen Sie das Radio nicht während der Fahrt. Sturzgefahr!
- Das Gerät ist für die Verwendung in trockener Umgebung und in gemäßigttem Klima vorgesehen und darf nicht Regen/Tropf- oder Spritzwasser ausgesetzt werden.

3.4.1 Rechtliche Hinweise



Hiermit erklärt TechniSat, dass der Funkanlagentyp DIGITRADIO Bike 1 der Richtlinie 2014/53/EU entspricht. Der vollständige Text der EU-Konformitätserklärung ist unter der folgenden Internetadresse verfügbar:

<http://konf.tsat.de/?ID=23127>



TechniSat ist nicht für Produktschäden auf Grund von äußeren Einflüssen, Verschleiß oder unsachgemäßer Handhabung, unbefugter Instandsetzung, Modifikationen oder Unfällen haftbar.



Änderungen und Druckfehler vorbehalten. Stand 03/21.
Abschrift und Vervielfältigung nur mit Genehmigung des Herausgebers. Die jeweils aktuelle Version der Anleitung erhalten Sie im PDF-Format im Downloadbereich der TechniSat-Homepage unter www.technisat.de.



DIGITRADIO Bike 1 und TechniSat sind eingetragene Marken der:

TechniSat Digital GmbH

TechniPark

Julius-Saxler-Straße 3

D-54550 Daun/Eifel

www.technisat.de



3.4.2 Servicehinweise



Dieses Produkt ist qualitätsgeprüft und mit der gesetzlichen Gewährleistungszeit von 24 Monaten ab Kaufdatum versehen. Bitte bewahren Sie den Rechnungsbeleg als Kaufnachweis auf. Bei Gewährleistungsansprüchen wenden Sie sich bitte an den Händler des Produktes.



Hinweis!

Für Fragen und Informationen oder wenn es mit diesem Gerät zu einem Problem kommt, ist unsere Technische Hotline:

Mo. - Fr. 8:00 - 18:00 unter Tel.:
03925/9220 1800 erreichbar.



Reparaturaufträge können auch direkt online unter www.technisat.de/reparatur, beauftragt werden.

Für eine eventuell erforderliche Einsendung des Gerätes verwenden Sie bitte ausschließlich folgende Anschrift:

TechniSat Digital GmbH
Service-Center
Nordstr. 4a
39418 Staßfurt

Namen der erwähnten Firmen, Institutionen oder Marken sind Warenzeichen oder eingetragene Warenzeichen der jeweiligen Inhaber.

4 Beschreibung des DIGITRADIO Bike 1

4.1 Der Lieferumfang

Bitte überprüfen sie vor Inbetriebnahme, ob der Lieferumfang vollständig ist:

- 1x DIGITRADIO Bike 1
- 1x Radiohalter
- 1x Schnellspanner
- 1x Netzteil
- 2x Riemen
- 4x Schrauben
- 1x Bedienungsanleitung

4.2 Die besonderen Eigenschaften des DIGITRADIO Bike 1

Das DIGITRADIO Bike 1 besteht aus einem DAB+/UKW-Empfänger, mit folgend aufgeführten Funktionen:

- Sie können bis zu 20 DAB+ und 20 UKW-Sender speichern.
- Das Radio empfängt auf den Frequenzen UKW 87,5–108 MHz (analog) und DAB+ 174,9–239,2 MHz (digital).
- Universelle Montagemöglichkeiten speziell für Fahrräder.
- Musikwiedergabe über eine Bluetooth-Verbindung.
- Akku-Betrieb.

4.3 DIGITRADIO Bike 1 zum Betrieb vorbereiten

4.3.1 Akku aufladen

Vor erstmaliger Inbetriebnahme des DIGITRADIO Bike 1 sollten Sie den Akku erst vollständig aufladen.



Vergewissern Sie sich, dass die Betriebsspannung des Netzteils mit der örtlichen Netzspannung übereinstimmt, bevor Sie es in die Wandsteckdose stecken.



WARNUNG!

Netzstecker nicht mit nassen Händen anfassen, Gefahr eines elektrischen Schlages!



ACHTUNG!

Verlegen Sie das Netzkabel so, dass niemand darüber stolpern kann.

- > Verbinden Sie das mitgelieferte Netzteil mit der mit **DC-IN (1)** beschrifteten Buchse an der Rückseite des DIGITRADIO Bike 1. Heben Sie hierzu die Schutzabdeckung der Buchse an und klappen Sie sie nach oben. Verbinden Sie danach das Netzteil mit dem Stromnetz.

- > Der Ladezustand wird im Display anhand eines Batterie-Symbols dargestellt, sofern sich das DIGITRADIO Bike 1 im Standby-Betrieb befindet.



Befindet sich das Gerät im Betrieb und der Akku ist voll aufgeladen, erscheint im Display dauerhaft **[Voll aufgeladen]**.

4.3.2 Antenne ausrichten

Die Anzahl und Qualität der zu empfangenden Sender hängt von den Empfangsverhältnissen am Aufstellort ab. Mit der Antenne kann ein ausgezeichneter Empfang erzielt werden.

- > Klappen Sie die Antenne aus der Halterung an der Rückseite des DIGITRADIO Bike 1 und richten Sie sie auf.



Wichtig ist oft die exakte Ausrichtung der Teleskopantenne, insbesondere in den Randgebieten des DAB+ -Empfangs. Im Internet kann man z. B. unter „www.dabplus.de“ die Lage des nächstgelegenen Sendemastes schnell ausfindig machen.



Starten Sie den ersten Suchlauf im Freien in Richtung des Sendemastes. Bei schlechtem Wetter kann der DAB+ -Empfang nur eingeschränkt möglich sein.



Fassen Sie die Antenne während der Wiedergabe eines Senders nicht an. Dies kann zu Empfangsbeeinträchtigungen und Tonaussetzern führen.



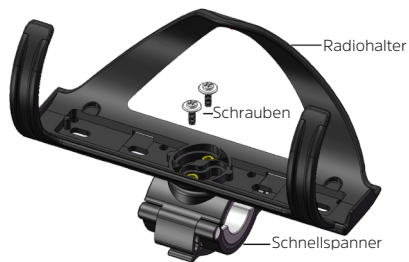
Je nach Montageposition des DIGITRADIO Bike 1 am Fahrrad, kann die Antenne auch eingeklappt bleiben. Jedoch kann es dann häufiger zu Empfangsproblemen und Aussetzern in der Wiedergabe kommen.

4.4 DIGITRADIO Bike 1 am Fahrrad montieren

Um das DIGITRADIO Bike 1 an Ihrem Fahrrad zu montieren, gibt es mehrere Möglichkeiten, die im Folgenden erklärt werden.

4.4.1 Lenkermontage

Mit Hilfe des Radiohalters und des Schnellspanners, kann das DIGITRADIO Bike 1 am Lenker Ihres Fahrrades befestigt werden. Befestigen Sie zuerst den Schnellspanner am Radiohalter mit den 2 mitgelieferten Schrauben.



Je nach Durchmesser des Lenkerrohres, können Sie den Gummi-Adapter im Schnellspanner verwenden.



4.4.2 Rahmenmontage

Haben Sie an Ihrem Fahrrad bereits einen Flaschenhalter montiert, können Sie das DIGITRADIO Bike 1 in diesem platzieren. Überprüfen Sie vor jeder Fahrt den festen Sitz des DIGITRADIO Bike 1.



Das DIGITRADIO Bike 1 ist so konzipiert, dass es mit den meisten Flaschenhaltern kompatibel ist. Dennoch kann es, je nach Bauart/Design des Flaschenhalters, dazu kommen, dass das DIGITRADIO Bike 1 zu locker sitzt. Benutzen Sie in diesem Fall den mitgelieferten Radiohalter.

Der mitgelieferte Radiohalter kann auf verschiedene Arten befestigt werden:

1. Mit den 2 mitgelieferten Schrauben (benutzen Sie die Bohrungen am Rahmen Ihres Fahrrades für den Flaschenhalter).
2. Mit den mitgelieferten Riemen an einer beliebigen Stelle am Rahmen. Befestigen Sie hierzu zuerst die Gummileiste unter den Radiohalter, um den Rahmen vor Kratzern oder Beschädigungen zu schützen.



3. Eine Kombination aus Schrauben und Riemen, je nach Position.



Auch bei vorschriftsmäßiger Montage kann es, insbesondere beim Durchfahren von sehr groben Gelände, dazu kommen, dass das DIGITRADIO Bike 1 aus der Halterung fällt. Sichern Sie es daher nach Möglichkeit zusätzlich gegen Herausfallen ab.

4.5 DIGITRADIO Bike 1 im Radiohalter platzieren

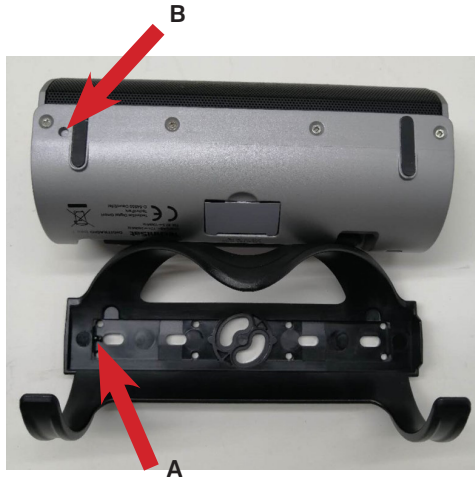
- > Schieben Sie das DIGITRADIO Bike 1 von links (in Pfeilrichtung) in den Radiohalter **(1)**, bis es in der Endposition einrastet **(2)**



- > Zum Herausziehen, heben Sie das DIGITRADIO Bike 1 auf der linken Seite leicht an, und ziehen Sie es nach links aus dem Halter.



Am Radiohalter befindet sich innen auf der linken Seite ein kleiner Nippel (**A**), der in das entsprechende Loch (**B**) an der Unterseite des DIGITRADIO Bike 1 einrastet. Überprüfen Sie den korrekten Sitz:



Seitenansicht



4.6 Allgemeine Geräte-Funktionen



WARNUNG!

Sturzgefahr! Bedienen Sie das Gerät nicht während der Fahrt.

4.6.1 Gerät einschalten

- > Durch Drücken der Taste **Ein/Standby (2)** schalten Sie das DIGITRADIO Bike 1 ein.



Nach dem erstmaligen Einschalten müssen Sie zuerst die **[Sprache]** festlegen. Wählen Sie hierzu mit den Tasten ◀ oder ▶ eine der zur Verfügung stehenden Sprachen und bestätigen Sie die Auswahl durch Drücken der Taste **Select/Info**. Anschließend führt das Gerät automatisch einen vollständigen Suchlauf im DAB-Modus durch. Während des Suchlaufs zeigt die Displayinformation den Fortschritt, sowie die Anzahl der gefundenen Digitalradio-Stationen an. Nach Beendigung des Sendersuchlaufs wird das erste DAB+ Programm wiedergegeben.

4.6.2 Gerät ausschalten

Im Akku-Betrieb:

- > Durch drücken der Taste **Ein/Standby** wird das Gerät in den Stromsparmodus gebracht und die Anzeige des Displays erlischt. Im Display erscheint kurz der Hinweis **[Power off]**.

Im Netzteil-Betrieb

- > Durch drücken der Taste **Ein/Standby** wird das Gerät in den Standby-Modus gebracht. Im Display erscheint kurz der Hinweis **[Standby]**, anschließend werden Uhrzeit/Datum und der Ladezustand des Akkus im Display angezeigt.

4.6.3 Quellenwahl

- > Mit der Taste **Mode/Menu (3)** kann zwischen den Quellen **DAB+** (Digital Radio), **FM (UKW)** und **Bluetooth** umgeschaltet werden. Drücken Sie hierzu kurz die Taste so oft, bis die gewünschte Quelle im Display angezeigt wird.

4.6.4 Lautstärke einstellen

- > Stellen Sie die Lautstärke mit den Tasten **Volume +** und **- (8, 9)** ein. Die eingestellte Lautstärke wird im Display anhand eines Balkendiagrammes gezeigt.



Wird im Bluetooth-Modus die Lautstärke komplett heruntergeregelt (Stumm), schaltet das Gerät nach ca. 15 Minuten in den Standby-Modus.

4.6.5 Display

Je nach gewählter Funktion oder Option, werden im **Display** folgende Informationen angezeigt:

Sendername,
Frequenz,
Menüname

Displayanzeigen,
Menüoptionen,
Lautstärke



4.6.6 Displayanzeigen aufrufen

- > Durch gedrückt Halten der Taste **Select/Info** können Sie die Displayanzeigen durchschalten. Sie haben die Wahl, sich folgende Infos anzeigen zu lassen:

Im **DAB+** -Betrieb:

[Lauftext] (durchlaufender Text mit zusätzlichen Informationen, die die Sender u. U. Bereitstellen), **[Titel]**, **[Künstler]**, **[Signalqualität]**, **[Programmtyp]**, **[Ensemble]**, **[Frequenz]**, **[Signalfehler]**, **[Bitrate /Codec]**, **[Batterie]**, **[Uhrzeit]**, und **[Datum]**.

Im **FM/UKW**-Betrieb:

[Radiotext] (falls ausgesendet), **[Programmtyp]** (PTY), **[Frequenz]**, **[Audioinformation]**, **[Batterie]**, **[Uhrzeit]**, und **[Datum]**.

Im **Bluetooth**-Betrieb:

[Status], **[Batterie]**, **[Uhrzeit]**, und **[Datum]**.

5 Menübedienung

Über das Menü gelangen Sie zu allen Funktionen und Einstellungen des DIGITRADIO Bike 1. Die Menü-Navigation erfolgt mit den Tasten **Mode/Menu**, **Down◀**, **Up▶** und **Select/Info**. Das Menü ist aufgeteilt in Untermenüs und enthält je nach gewählter Quelle unterschiedliche Menüpunkte bzw. aktivierbare Funktionen. Zum Öffnen des Menüs, einfach die Taste **Mode/Menu** gedrückt halten. Um in Untermenüs zu wechseln, drücken Sie zuerst die Tasten **Down◀**, **Up▶** um ein Untermenü anzuzeigen und anschließend die Taste **Select/Info**, um das Untermenü aufzurufen. Ein Sternchen (*) Markiert eine aktuell ausgewählte Funktion.



Menü schließen: Taste **Mode/Menu** mehrmals drücken (je nachdem, in welchem Untermenü Sie sich befinden), bis das aktuelle Radioprogramm wieder angezeigt wird.



Einstellungen werden erst durch Drücken der Taste **Select/Info** gespeichert. Wird stattdessen die Taste **Mode/Menu** gedrückt, wird die Einstellungen nicht übernommen und gespeichert (die Taste **Mode/Menu** übernimmt die Funktion einer "Zurück"-Taste und das Menü wird verlassen).



Funktionen und zu drückende Tasten werden in dieser Bedienungsanleitung in **fett** dargestellt. Displayanzeigen in **[eckigen Klammern]**.



Einige Textdarstellungen (z. B. Menüeinträge, Senderinformationen) sind eventuell für die Anzeige im Display zu lang. Diese werden dann nach kurzer Zeit als Lauftext dargestellt.

6 Die DAB+ (Digital Radio)-Funktion

6.1 Was ist DAB+

DAB+ ist ein digitales Format, durch welches Sie kristallklaren Sound ohne Rauschen hören können. Anders als bei herkömmlichen Analogradiosendern werden bei DAB+ mehrere Sender auf derselben Frequenz ausgestrahlt. Weitere Infos erhalten z. B. unter www.dabplus.de oder www.dabplus.ch.

6.2 DAB+ (Digital Radio) Empfang

> Drücken Sie die Taste **Mode/Menu** kurz, bis **[DAB]** im Display angezeigt wird.



Wird DAB+ zum ersten Mal gestartet, wird ein kompletter Sendersuchlauf durchgeführt. Nach Beendigung des Suchlaufes wird der erste Sender in alphanumerischer Reihenfolge wiedergegeben.

6.2.1 Vollständigen Suchlauf durchführen



Der automatische Suchlauf Vollständiger Suchlauf scannt alle DAB+ Band III - Kanäle und findet somit alle Sender, die im Empfangsgebiet ausgestrahlt werden.



Nach Beendigung des Suchlaufes wird der erste Sender in alphanumerischer Reihenfolge wiedergegeben.

> Öffnen Sie das **Menü** durch gedrückt Halten der Taste **Mode/Menu** und wählen Sie anschließend mit den Tasten **Down◀, Up▶** den Eintrag **[Vollständiger Suchlauf]**. Drücken Sie die Taste **Select/Info**.

> Im Display erscheint **[Suchlauf...]**.



Während des Suchlaufs wird ein Fortschrittsbalken und die Anzahl an gefundenen Sendern angezeigt.

6.2.2 Sender wählen

> Durch drücken der Tasten **Down◀, Up▶** kann die Senderliste aufgerufen und zwischen den verfügbaren Sendern umgeschaltet werden.



Je nach Einstellung unter **MENU > [Senderwechsel]**, muss anschließend die Taste **Select/Info** zur Wiedergabe des gewählten Senders gedrückt werden (Option: Senderwechsel > **Liste**) oder der Sender wird automatisch wiedergegeben (Option: Senderwechsel > **Kanal**).



Die Senderliste kann auch über das **MENÜ > [Senderliste]** aufgerufen werden.

6.2.3 DAB+ -Sender auf einem Speicherplatz ablegen



Der Programm-Speicher kann bis zu 20 Stationen im DAB+ -Bereich speichern.

- > Wählen Sie zunächst den gewünschten Sender aus (siehe Punkt 6.2.2).
- > Um diesen Sender auf einem Speicherplatz abzulegen, **halten** Sie während der Wiedergabe die Taste **Preset** gedrückt, bis **[Favorit speicher]** im Display erscheint. Wählen Sie anschließend mit den Tasten **Down◀, Up▶** einen Favoritenspeicher (1...20). Drücken Sie die Taste **Select/Info** zum Speichern.
- > Zum Speichern weiterer Sender wiederholen Sie diesen Vorgang.

6.2.4 DAB+ -Sender von einem Speicherplatz abrufen

- > Um einen Sender abzurufen, den Sie zuvor im FAV-Speicher abgelegt haben, drücken Sie **kurz** die Taste **Preset** und wählen Sie mit den Tasten **Down**◀, **Up**▶ einen Senderspeicher (1...20). Drücken Sie die Taste **Select/Info** zur Wiedergabe des Senders.



Ist kein Sender auf dem gewählten Programmplatz gespeichert, erscheint im Display **[(leer)]**.

6.2.5 Überschreiben/Löschen einer Programmplatz-Speicherung

- > Speichern Sie wie beschrieben einfach einen neuen Sender auf einen Favoritenspeicherplatz ab.



Beim Aufruf der Werkseinstellungen werden alle Speicherplätze gelöscht.

6.2.6 Signalstärke

- > Halten Sie mehrmals die Taste **Select/Info** gedrückt, bis der Signalstärkebalken angezeigt wird.
- > Im Display wird die Signalstärke anhand eines Balkendiagrammes dargestellt. Die Markierung zeigt die Mindestsignalstärke.



Sender, deren Signalstärke unterhalb der erforderlichen Mindestsignalstärke liegt, senden kein ausreichendes Signal. Richten Sie die Antenne ggf. neu aus oder verändern Sie den Standort.

6.2.7 Manuell einstellen

Dieser Menüpunkt dient der Überprüfung der Empfangskanäle und kann zur Ausrichtung der Antenne dienen. Des Weiteren können Sender manuell hinzugefügt werden.

- > Öffnen Sie das **Menü** und wählen Sie mit den Tasten **Down◀, Up▶** den Eintrag **[Manuell einstellen]** und drücken Sie die Taste **Select/Info**.
- > Wählen Sie mit den Tasten **Down◀, Up▶** und **Select/Info** einen Kanal (5A bis 13F). Im Display wird nun dessen Signalstärke angezeigt. Wird auf einem Kanal ein DAB+ -Sender empfangen, wird der Ensemblename des Senders angezeigt. Die Antenne kann nun auf maximale Signalstärke ausgerichtet werden.



Sender, deren Signalstärke unterhalb der erforderlichen Mindestsignalstärke liegt, senden kein ausreichendes Signal. Richten Sie die Antenne ggf. neu aus oder verändern Sie den Standort.



Befinden Sie sich auf der eingestellten Frequenz bzw. Kanal, die noch nicht in der Senderliste gespeichert wurden, werden diese nun ebenfalls gespeichert.

6.2.8 Lautstärkeanpassung (DRC)

Mit dem Menüpunkt **Lautstärkeanpassung** wird die Kompressionsrate, welche Dynamikschwankungen und damit einhergehende Lautstärkevariationen ausgleicht, eingestellt.

- > Öffnen Sie das **Menü** und wählen Sie mit den Tasten **Down◀, Up▶** den Eintrag **[Lautstärkeanpassung]**.
- > Drücken Sie die Taste **Select/Info**.
 - DRC hoch** - Hohe Kompression
 - DRC tief** - Niedrige Kompression
 - DRC aus** - Kompression abgeschaltet.
- > Bestätigen Sie durch Drücken der Taste **Select/Info**.




6.2.9 Inaktive Sender löschen

Dieser Menüpunkt dient der Entfernung alter und nicht mehr empfangbarer Sender aus der Senderliste.

- > Öffnen Sie das **Menü** und wählen Sie mit den Tasten **Down◀, Up▶** den Eintrag **[Inaktive Sender löschen]**.
 - > Drücken Sie die Taste **Select/Info**.
- Es erfolgt die Abfrage **[Löschen]**, ob die inaktiven Sender gelöscht werden sollen.
- > Wählen Sie mit **Down◀, Up▶** den Eintrag **[Ja]** und bestätigen Sie durch Drücken der Taste **Select/Info**.

7 FM (UKW)-Betrieb

7.1 UKW-Radiobetrieb einschalten

- > Drücken Sie die Taste **Mode/Menu** kurz, bis **[FM]** im Display angezeigt wird.
-  Beim erstmaligen Einschalten ist die Frequenz 87,5 MHz eingestellt.
-  Haben Sie bereits einen Sender eingestellt oder gespeichert, spielt das Radio den zuletzt eingestellten Sender.
-  Bei RDS-Sendern erscheint der Sendername.

7.2 FM (UKW)-Empfang mit RDS-Informationen

RDS ist ein Verfahren zur Übertragung von zusätzlichen Informationen über UKW-Sender. Sendeanstalten mit RDS senden z. B. ihren Sendernamen oder den Programmtyp. Dieser wird im Display angezeigt. Das Gerät kann die RDS-Informationen **RT** (Radiotext), **PS** (Sendername), **PTY** (Programmtyp) darstellen.

7.3 Automatische Sendersuche

> Drücken Sie die Taste **Select/Info**, um den Sendersuchlauf zu starten.

Alternativ:

> Halten Sie die Tasten **Down◀, Up▶** gedrückt, um den Sendersuchlauf zu starten.



Wird ein UKW-Sender mit ausreichend starkem Signal gefunden, stoppt der Suchlauf und der Sender wird wiedergegeben. Wird ein RDS-Sender empfangen erscheint der Sendername und ggf. der Radiotext.



Für die Einstellung schwächerer Sender benutzen Sie bitte die manuelle Sendersuche.

7.4 Manuelle Sendersuche

- > Drücken Sie mehrmals kurz die Tasten **Down◀**, **Up▶**, um den gewünschten Sender, bzw. die Frequenz einzustellen.



Das Display zeigt die Frequenz in Schritten von 0,05 MHz an.

7.5 Suchlauf-Einstellung

In diesem Menüpunkt kann die Empfindlichkeit des Suchlaufs eingestellt werden.

- > Öffnen Sie das **Menü** und wählen Sie mit den Tasten **Down◀**, **Up▶** den Eintrag **[Suchlauf-Einstellung]**. Drücken Sie **Select/Info**.
- > Wählen Sie aus, ob der Suchlauf nur bei starken Sendern **[Nur starke Sender]** stoppen soll oder bei allen Sendern (auch bei schwachen Sendern) **[Alle Sender]**.



Bei der Einstellung **Alle Sender** stoppt der automatische Suchlauf bei jedem verfügbaren Sender. Das kann dazu führen, dass schwache Sender mit einem Rauschen wiedergegeben werden. Allerdings werden so auch mehr Sender gefunden, als bei der Einstellung „Nur starke Sender“.

- > Bestätigen Sie durch Drücken der Taste **Select/Info**.

7.6 Audio-Einstellung

- > Öffnen Sie das **Menü** und wählen Sie mit den Tasten **Down◀, Up▶** den Eintrag **[Audio-Einstellung]**. Drücken Sie **Select/Info**.
- > Wählen Sie mit **Down◀, Up▶** den Eintrag **[Stereo möglich]** oder **[Nur Mono]**, um die Wiedergabe in Stereo oder nur in Mono-Ton bei schwachem FM-Empfang wiederzugeben.
- > Bestätigen Sie durch Drücken der Taste **Select/Info**.

7.7 UKW-Sender auf einem Speicherplatz ablegen



Der Programm-Speicher kann bis zu 20 Stationen im UKW-Bereich speichern.

- > Stellen Sie zunächst die gewünschte Senderfrequenz ein.
- > Um diesen Sender auf einem Speicherplatz abzulegen, **halten** Sie während der Wiedergabe die Taste **Preset** gedrückt, bis **[Favorit speicher]** im Display erscheint. Wählen Sie anschließend mit den Tasten **Down◀, Up▶** einen Favoritenspeicher (1...20). Drücken Sie die Taste **Select/Info** zum Speichern.
- > Zum Speichern weiterer Sender wiederholen Sie diesen Vorgang.

7.8 UKW-Sender von einem Speicherplatz abrufen

- > Um einen Sender abzurufen, den Sie zuvor im FAV-Speicher abgelegt haben, drücken Sie **kurz** die Taste **Preset** und wählen Sie mit den Tasten **Down**◀, **Up**▶ einen Senderspeicher (1...20). Drücken Sie die Taste **Select/Info** zur Wiedergabe des Senders.



Ist kein Sender auf dem gewählten Programmplatz gespeichert, erscheint im Display **[(leer)]**.

7.9 Überschreiben/Löschen einer Programmplatz-Speicherung

- > Speichern Sie wie beschrieben einfach einen neuen Sender auf dem jeweiligen Speicherplatz ab.



Beim Aufruf der Werkseinstellungen werden alle Speicherplätze gelöscht.

8 Bluetooth

Im Bluetooth-Modus können Sie Musik von einem verbundenen Smartphone oder Tablet über die Lautsprecher des DIGITRADIO Bike 1 wiedergeben. Hierzu müssen zuerst beide Geräte miteinander „gekoppelt“ werden.

8.1 Bluetooth-Betrieb einschalten

- > Drücken Sie die Taste **Mode/Menu** kurz, bis **[Bluetooth]** im Display angezeigt wird.



Beim erstmaligen Einschalten muss zuerst ein externes Gerät (Smartphone/ Tablet) gekoppelt werden.



Wurde bereits ein externes Gerät gekoppelt, welches sich in Reichweite befindet, wird die Verbindung automatisch hergestellt. Je nach verbundenem Gerät, startet die Musikwiedergabe eventuell automatisch.

8.2 Externes Gerät koppeln

Um ein externes Gerät, z. B. ein Smartphone oder Tablet mit dem DIGITRADIO Bike 1 zu koppeln, gehen Sie folgendermaßen vor:

- > Starten Sie den Bluetooth-Modus, wie unter Punkt 8.1 beschrieben.
- > Im Display erscheint **[Bluetooth]** und **[Bitte Koppeln]**.
- > Starten Sie nun an Ihrem externen Gerät die Suche nach Bluetooth-Geräten in der Nähe. Eventuell müssen Sie die Bluetooth-Funktion an Ihrem externen Gerät erst aktivieren.



Wie Sie die Bluetooth-Funktion an Ihrem externen Gerät aktivieren und eine Suche durchführen, entnehmen Sie bitte der Bedienungsanleitung Ihres externen Gerätes.



Während des Koppel-Vorganges sollten sich beide Geräte innerhalb von 10cm befinden.

> In der Liste der gefundenen Bluetooth Geräte an Ihrem externen Gerät sollte nun der Eintrag **DIGITRADIO Bike 1** erscheinen. Tippen Sie darauf, um den Koppel-Vorgang abzuschließen. Ist der Koppelvorgang erfolgreich abgeschlossen, ertönt ein Bestätigungston.

> Im Display erscheint **[BT verbunden]**.



Je nach Bluetooth-Protokoll Ihres externen Gerätes, können Sie die Musikwiedergabe über die Wiedergabetasten des DIGITRADIO Bike 1 steuern:

Wiedergabe/Pause	- Taste	Select/Info
Nächster Titel	- Taste	Up▶
Vorheriger Titel	- 2x Taste	Down◀
Titel von Anfang	- Taste	Down◀
Lautstärke	- Tasten	Volume +/-



Alternativ können Sie die Wiedergabesteuerung der Musik-App Ihres externen Gerätes verwenden.

8.3 Koppelung aufheben

Um eine aktive Koppelung aufzuheben, wählen Sie im **Menü > [Trennen]** und drücken Sie Taste **Select/Info**. Beachten Sie, dass das zu entkoppelnde Gerät mit dem DIGITRADIO Bike 1 verbunden sein muss, wenn Sie es entkoppeln möchten. Anschließend können Sie ein neues Gerät koppeln, wie unter Punkt 8.2 beschrieben.




Alternativ können Sie die Koppelung auch an Ihrem externen Gerät aufheben. Beachten Sie hierbei die Hinweise in der Bedienungsanleitung Ihres externen Gerätes.

9 Weitere Funktionen

9.1 Sleep-Timer

Durch den Sleep-Timer schaltet das DIGITRADIO Bike 1 nach der eingestellten Zeit automatisch **aus** oder in den **Standby**-Modus (im Netzbetrieb).

- > Öffnen Sie das **Menü** und wählen Sie mit den Tasten **Down◀, Up▶** den Eintrag **[Sleep]**. Drücken Sie **Select/Info**.
 - > Wählen Sie mit **Down◀, Up▶** einen Zeitraum, nach dem das DIGITRADIO Bike 1 ausschalten soll. Sie haben die Wahl zwischen **Aus, 15, 30, 45, 60, 90** und **120** Minuten.
 - > Drücken Sie zum Übernehmen der Einstellung die Taste **Select/Info**.
-  Möchten Sie bei aktiven Sleep-Timer die noch zur Verfügung stehende Zeit überprüfen, öffnen Sie einfach nochmals das **Menü > Sleep**. Möchten Sie einen aktiven Sleep-Timer ausschalten, so wählen Sie **Sleep > Aus**.

9.2 Equalizer

Mit dem Equalizer können Sie den Ton Ihren Wünschen entsprechend anpassen.

- > Öffnen Sie das **Menü** und wählen Sie mit den Tasten **Down◀, Up▶** den Eintrag **[Equalizer]**. Drücken Sie **Select/Info**.
- > Wählen Sie den Eintrag **[Normal]** für eine auf das Gerät optimal abgestimmte Tonwiedergabe, oder **[MeinEQ...]**, um Höhen und Tiefen manuell einzustellen. Drücken Sie zum Übernehmen der Auswahl **Select/Info**.

9.2.1 MeinEQ

- > Wählen Sie **Menü > Equalizer > MeinEQ** und drücken Sie **Select/Info**.
- > Wählen Sie mit **Down◀, Up▶** entweder **[Höhen]**, um die Höhen anzupassen oder **[Bass]**, um die Tiefen anzupassen. Drücken Sie anschließend **Select/Info**.
- > Mit **Down◀, Up▶** können Sie nun einen Wert zwischen -7 und +7 einstellen. Drücken Sie zum Übernehmen der Einstellung **Select/Info**.



Wählen Sie **[Loudness]** um auch bei niedrigen Lautstärken eine ausgewogene Musikwiedergabe zu erreichen.

10 Systemeinstellungen

10.1 Uhrzeit- und Datumseinstellungen

- > Öffnen Sie das **Menü** und wählen Sie mit den Tasten **Down◀, Up▶** den Eintrag **[Uhrzeit]**. Drücken Sie **Select/Info**.

10.1.1 Zeit/Datum manuell einstellen

Je nach Einstellung der Zeitaktualisierung (Punkt 10.1.2), müssen Sie Uhrzeit und das Datum manuell einstellen.

- > Öffnen Sie das **Menü** und wählen Sie mit den Tasten **Down◀, Up▶** den Eintrag **[Uhrzeit] > [Zeit/Datum einstellen]**. Drücken Sie **Select/Info**.
- > Die ersten Ziffern (Stunden) der Uhrzeit blinken und können mit den Tasten **Down◀, Up▶** abgeändert werden.
- > Drücken Sie zum Übernehmen der Einstellung **Select/Info**.
- > Anschließend blinken die nächsten Ziffern (Minuten) der Uhrzeit und können ebenfalls wie zuvor beschrieben abgeändert werden.
- > Drücken Sie nach jeder weiteren Einstellung die Taste **Select/Info**, um zur nächsten Einstellung zu springen.
- > Verfahren Sie beim Datum wie zuvor beschrieben.
- > Nachdem alle Einstellungen vorgenommen wurden und letztmalig **Select/Info** gedrückt wurde, erscheint **[Uhrzeit Gespeichert]** im Display.

10.1.2 Zeitaktualisierung

In diesem Untermenü können Sie festlegen, ob die Zeitaktualisierung automatisch über DAB+ oder FM (UKW) erfolgen soll oder ob Sie sie manuell eingeben möchten (Punkt 10.1.1).

- > Öffnen Sie das **Menü** und wählen Sie mit den Tasten **Down◀, Up▶** den Eintrag **[Uhrzeit] > [Zeitaktualisierung]** und drücken Sie **Select/Info**.
- > Wählen Sie mit den Tasten **Down◀, Up▶** folgende Optionen:
 - [Alle Quellen]** (Aktualisierung über DAB+ und FM)
 - [Update von DAB]** (Aktualisierung nur über DAB+)
 - [Update von FM]** (Aktualisierung nur über UKW)
 - [Keine Update]** (Uhrzeit/Datum muss manuell eingegeben werden, siehe Punkt 10.1.1).
- > Drücken Sie zum Speichern der Einstellung die Taste **Select/Info**.

10.1.3 Uhrzeitformat einstellen

Im Untermenü **12/24 Std. einstellen** können Sie das 12 oder 24 Stunden Format aktivieren.

- > Öffnen Sie das **Menü** und wählen Sie mit den Tasten **Down◀, Up▶** den Eintrag **[Uhrzeit] > [12/24 Std. einstellen]** und drücken Sie **Select/Info**.
- > Wählen Sie mit **Down◀, Up▶** eine der folgenden Optionen:
 - [24 Stunden]**
 - [12 Stunden]**

- > Drücken Sie zum Speichern die Taste **Select/Info**.

10.1.4 Datumsformat einstellen

Im Untermenü **Datumsformat einst.** können Sie das Format zur Anzeige des Datums festlegen.

- > Öffnen Sie das **Menü** und wählen Sie mit den Tasten **Down◀, Up▶** den Eintrag **[Uhrzeit] > [Datumsformat einst.]** und drücken Sie **Select/Info**.
- > Wählen Sie mit **Down◀, Up▶** eine der folgenden Optionen:
[TT-MM-JJJJ] (Tag, Monat, Jahr)
[MM-TT-JJJJ] (Monat, Tag, Jahr)
- > Drücken Sie zum Speichern die Taste **Select/Info**.

10.2 Displayhelligkeit

Sie können die Displayhelligkeit sowohl für den Betrieb als auch für Standby (Netzbetrieb) einstellen.

- > Öffnen Sie das **Menü** und wählen Sie mit den Tasten **Down◀, Up▶** den Eintrag **[Beleuchtung]**. Drücken Sie **Select/Info**.
- > Wählen Sie mit **Down◀, Up▶** eine der folgenden Funktionen:

[Betrieb] regelt die Helligkeit im normalen, eingeschalteten Zustand. Sie können hier zwischen den Helligkeitsstufen **[Hoch]**, **[Mittel]** und **[Niedrig]** wählen. Wählen Sie mit **Down◀, Up▶** eine Helligkeitsstufe und drücken Sie zum Speichern **Select/Info**.

[Standby] regelt die Helligkeit im Standby-Modus (Netzbetrieb). Sie können hier zwischen den Helligkeitsstufen **[Hoch]**, **[Mittel]** und **[Niedrig]** wählen. Wählen Sie mit **Down◀, Up▶** eine Helligkeitsstufe und drücken Sie zum Speichern **Select/Info**.

10.3 Sprache

- > Öffnen Sie das **Menü** und wählen Sie mit den Tasten **Down◀, Up▶** den Eintrag **[Sprache]** und drücken Sie **Select/Info**.
- > Wählen Sie mit **Down◀, Up▶** eine der zur Verfügung stehenden Sprachen und bestätigen Sie die Auswahl durch Drücken der Taste **Select/Info**.

10.4 Werkseinstellung

Wenn Sie den Standort des Gerätes verändern, z. B. bei einem Umzug, sind möglicherweise die gespeicherten Sender nicht mehr zu empfangen. Mit dem Zurücksetzen auf **Werkseinstellungen** können Sie in diesem Fall alle gespeicherten

Sender löschen, um anschließend einen neuen Sendersuchlauf zu starten.

- > Öffnen Sie das **Menü** und wählen Sie mit den Tasten **Down◀, Up▶** den Eintrag **[Werkseinstellung]**. Drücken Sie **Select/Info**.
- > Wählen Sie mit **Down◀, Up▶** zum Ausführen der Werkseinstellung den Eintrag **[Ja]** und drücken Sie **Select/Info**.



Alle zuvor gespeicherten Sender und Einstellungen werden gelöscht. Das Gerät befindet sich nun im Auslieferungszustand.

- > Im Display erscheint **[Neustart...]** und das Gerät startet mit der Sprachauswahl **[Sprache]**. Wählen Sie mit **Down◀, Up▶** eine der zur Verfügung stehenden Sprachen und bestätigen Sie die Auswahl durch Drücken der Taste **Select/Info**. Anschließend führt das Gerät automatisch einen vollständigen Suchlauf im DAB-Modus durch. Während des Suchlaufs zeigt die Displayinformation den Fortschritt, sowie die Anzahl der gefundenen Digitalradio-Stationen an. Nach Beendigung des Sendersuchlaufs wird das erste DAB+ Programm wiedergegeben.

10.5 SW-Version

Unter SW-Version können Sie die aktuell installierte SW-Version abfragen.

- > Öffnen Sie das **Menü** und wählen Sie mit den Tasten **Down**◀, **Up**▶ den Eintrag **[SW-Version]**.
- > Drücken Sie **Select/Info**. Es wird die aktuelle SW-Version angezeigt.

11 Reinigen



Um die Gefahr eines elektrischen Schlags zu vermeiden, dürfen Sie das Gerät nicht mit einem nassen Tuch oder unter fließendem Wasser reinigen. Vor der Reinigung den Netzstecker ziehen und Gerät ausschalten!



Sie dürfen keine Scheuerschwämme, Scheuerpulver und Lösungsmittel wie Alkohol oder Benzin verwenden.



Keine der folgenden Substanzen verwenden: Salzwasser, Insektenvernichtungsmittel, chlor- oder säurehaltige Lösungsmittel (Salmiak).



Reinigen Sie das Gehäuse mit einem weichen, mit Wasser angefeuchteten Tuch. Kein Spiritus, Verdünnungen usw. verwenden; sie könnten die Oberfläche des Gerätes beschädigen.



Das Display nur mit einem weichen Baumwolltuch reinigen. Baumwolltuch gegebenenfalls mit geringen Mengen nicht-alkalischer, verdünnter Seifenlauge auf Wasser- oder Alkoholbasis verwenden.



Mit dem Baumwolltuch sanft über die Oberfläche reiben.

12 Fehler beseitigen

Wenn das Gerät nicht wie vorgesehen funktioniert, überprüfen Sie es anhand der folgenden Tabelle.

Symptom	Mögliche Ursache/Abhilfe
Gerät lässt sich nicht einschalten.	Das Gerät wird nicht mit Strom versorgt. Schließen Sie das Netzteil richtig an die Steckdose und am Gerät an. Laden Sie den Akku auf.
Es ist kein Ton zu hören.	Erhöhen Sie die Lautstärke.
Das Display schaltet sich nicht ein.	Gerät vom Stromnetz trennen und Gerät wieder mit Strom versorgen.

Symptom	Mögliche Ursache/Abhilfe
Empfang über DAB+/FM ist schlecht.	Ändern Sie die Position der Antenne oder des DIGITRADIO Bike 1.
Gerät lässt sich nicht bedienen.	Gerät vom Stromnetz trennen und Gerät wieder mit Strom versorgen.
Schlechte Bluetooth-Verbindung und Aussetzer	Die maximale Reichweite über Bluetooth von 10m nicht überschreiten.

Wenn Sie die Störung auch nach den beschriebenen Überprüfungen nicht beheben können, nehmen Sie bitte Kontakt mit der technischen Hotline auf.

13 Technische Daten / Herstellerhinweise

Empfangswege	DAB+, FM, Bluetooth
Stromversorgung	Über externes mitgeliefertes Netzteil Integrierter Li-Ion Akku 4000mAh
Frequenzen	UKW: 87,5-108 MHz DAB+: 174-240 MHz Bluetooth: 2,402-2,480 GHz Sendeleistung: Class 2/max. +4 dBm
Schutzklasse	IP65
Stromverbrauch (Netzbetrieb)	Im Betrieb max.: 10 W Standby: < 1 W*
Musikleistung	5 W RMS
Arbeitstemperatur	0 °C ~ 40 °C
Lagerbedingungen	-10°C ~ 50°C / < 95% Luftfeuchtigkeit
Gewicht (g)	461
Abmessungen (BxHxT) mm	165 x 73 x 71

Technische Daten des mitgelieferten Netzteils

Hersteller	TechniSat Digital GmbH, Julius-Saxler-Straße 3, D-54550 Daun
Modellkennung	BQ12E-0502000-G
Eingangsspannung	AC 100 - 240 V
Eingangswechselstromfrequenz	50/60 Hz
Ausgangsspannung	DC 5,0 V
Ausgangsstrom	2,0 A
Ausgangsleistung	10,0 W
Durchschnittliche Effizienz im Betrieb	79,5 %
Leistungsaufnahme bei Nulllast	0,07 W

* Akku voll geladen

Technische Änderungen und Irrtümer vorbehalten.

Alles zu Ihrem TechniSat Produkt in einer App.

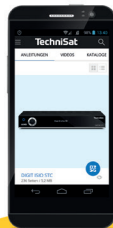
Mit der INFODESK-App von TechniSat können Sie sich Bedienungsanleitungen, Kataloge, Prospekte und informative Produktvideos bequem und schnell auf dem Smartphone oder Tablet ansehen.



INFODESK QR-Code scannen und App kostenfrei für iOS oder Android herunterladen.



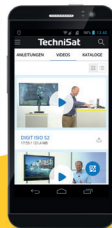
www.technisat.de/infodesk



Bedienungsanleitungen



Kataloge/Prospekte



Informative Videos

TechniSat Digital GmbH ist ein Unternehmen der Techniropa Holding GmbH und der LEPPER Stiftung.
TechniPark - Julius-Saxler Straße 3 - 54550 Daun/VE/Rf

TechniSat

22032021ORV3