

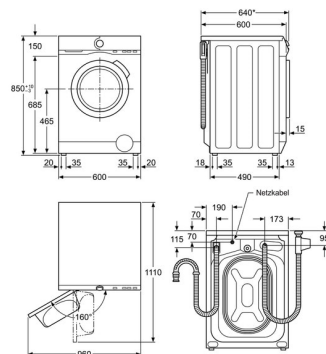


Produkteigenschaften

- Anzeige: Grosse LCD-Anzeige mit Ziffern und Symbolen
- Kalt- und Warmwasseranschluss
- 3 Kammer-Waschmittelschublade
- Motor-Typ: Inverter
- Schleudermultimatik
- Mengenautomatik
- Kindersicherung
- Türanschlag links
- Max. Gerätetiefe 604 mm. Masse für Einbau - siehe Planungskatalog

Technische Daten

Maximale Schleudergeschwindigkeit in U/min	1400
Gerätehöhe (mm)	850
Gerätebreite (mm)	600
Erforderliche Einbautiefe (mm)	604
Frequenz (Hz)	50
Anschlusswert (W)	2500/2620
Absicherung (A)	10
Netz-Spannung (V)	230/400
Ablaufschlauch (cm)	150
Druckschlauch G 3/4 (cm)	150
Anschlusskabel (m)	1.5
Nettogewicht (kg)	77
Herkunftsland	SI
Artikelnummer / PNC	949 080 736
EAN Nummer	7332543803101
Product Partner Code	-
UVP inkl. MwSt CHF (exkl. VRG)	5340.00
UVP exkl. MwSt CHF (exkl. VRG)	4958.20
VRG inkl. MwSt. CHF	19.95
VRG exkl. MwSt. CHF	18.52

WASL/GL/L E-Modelle


* inkl. Türgriff: 660 mm