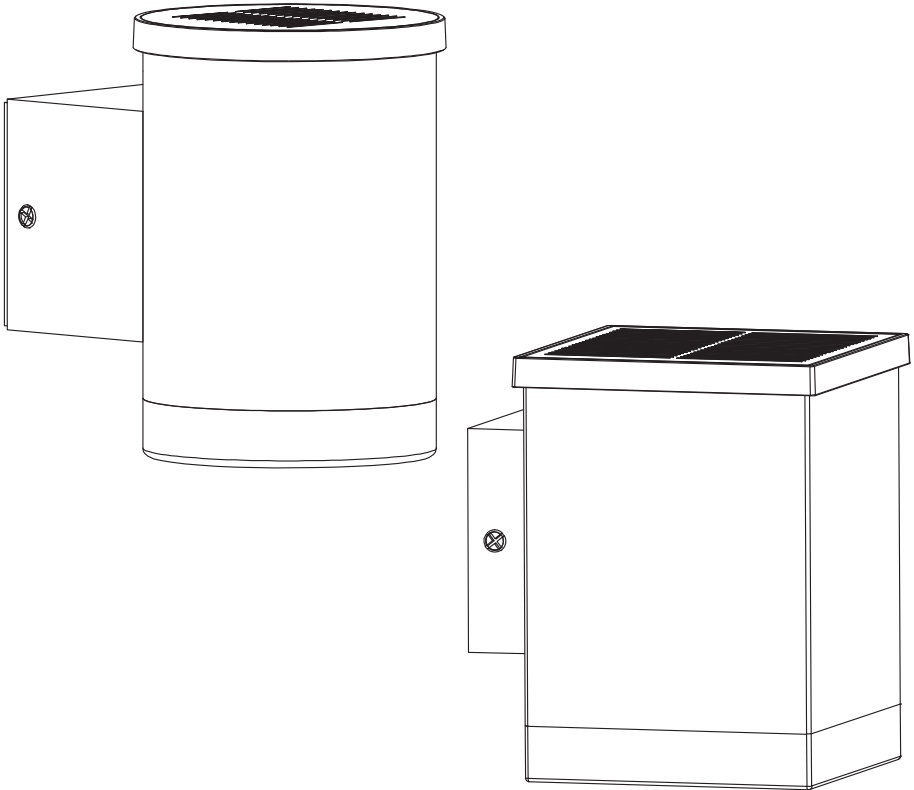

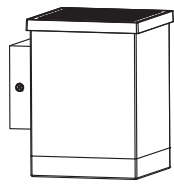
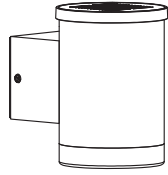

ENDURA® STYLE SOLAR WALL




	EAN	W	lm	K	°C	V _{DC}	▽ (°)	
ENDURA STYLE SOLAR QUADRO WALL DG	4058075834767	0.5	50	3000	-20...+40	2.4	120	12500
ENDURA STYLE SOLAR OXFORD WALL DG	4058075834781	0.5	50	3000	-20...+40	2.4	120	12500


1x 

450 g
4058075834767

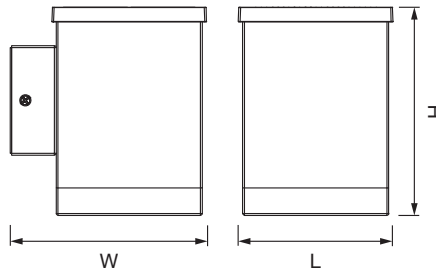
1x 

350 g
4058075834781

2x 

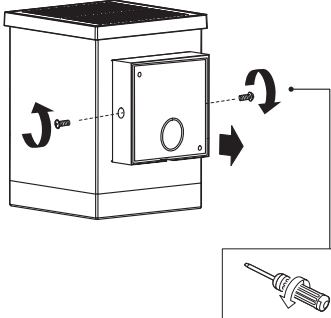
2x 

mm

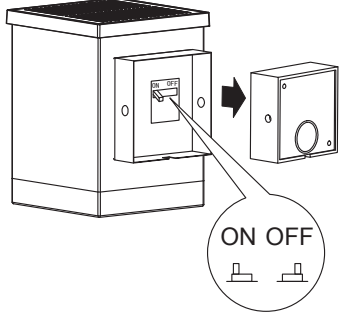


	W	L	H
ENDURA STYLE SOLAR QUADRO	110	85	115
ENDURA STYLE SOLAR OXFORD	115	81	115

1

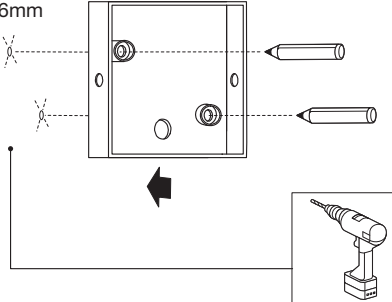


2

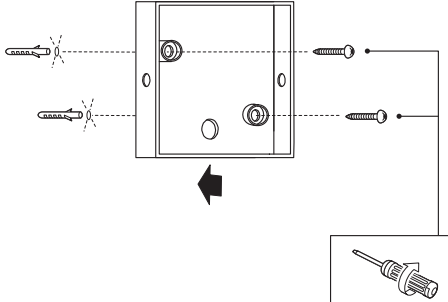


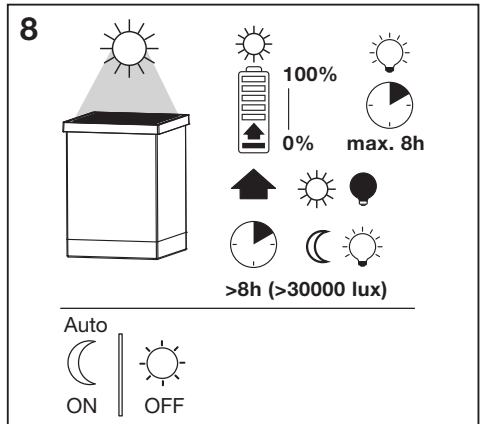
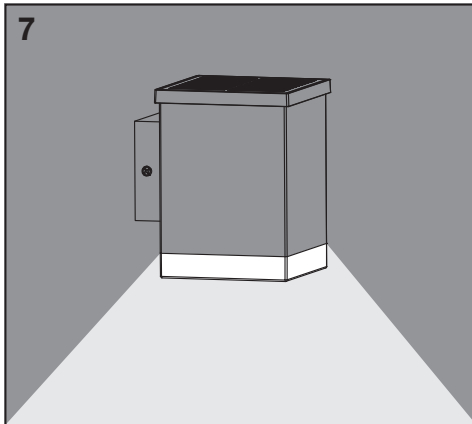
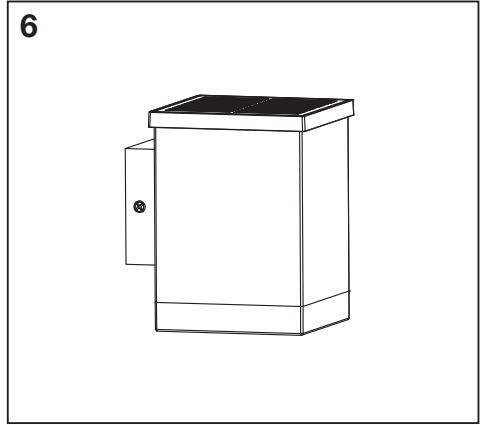
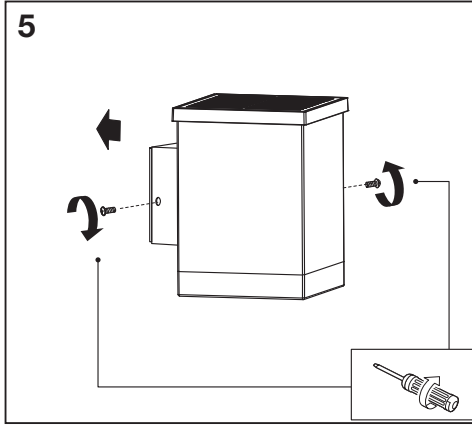
3

ø6mm



4







Raccolta Carta



CE UK ENEC



IP44



FR

Cet appareil et ses accessoires se recyclent

À DÉPOSER EN MAGASIN

À DÉPOSER EN DÉCHÈTERIE

OU

Points de collecte sur www.quefairedemesdechets.fr

C10449057
G11174145
30.08.2023



LEDVANCE GmbH
Steinerne Furt 62
86167 Augsburg, Germany
www.ledvance.com