

Handbuch

RS2423+



Inhaltsverzeichnis

Kapitel 1: Bevor Sie beginnen	2
1.1 Lieferumfang	2
1.2 Synology RS2423+ auf einen Blick	3
1.3 Systemmodi und LED-Anzeigen	5
1.4 Weitere LED-Anzeigen	7
1.5 Hardware-Spezifikationen	8
1.6 Ersatzteile	9
1.7 Optionales Zubehör	10
Kapitel 2: Installation der Hardware-Komponenten	11
2.1 Empfohlene Werkzeuge	11
2.2 Vorsichtsmaßnahmen	11
2.3 Laufwerke installieren	14
2.4 PCIe-Zusatzkarte installieren	17
2.5 Speichermodule zum Synology NAS hinzufügen	19
2.6 Einsatz und Topologie von Expansionseinheiten	22
Kapitel 3: Ersteinrichtung des Systems	25
3.1 Ihr Synology NAS starten	25
3.2 Installieren von DSM mit Web Assistant	26
3.3 Weitere Informationen	27
Kapitel 4: Systemwartung	28
4.1 Austausch eines defekten Lüfters	28
Kapitel 5: Fehlerbehebung	31
5.1 Checkliste zur Fehlerbehebung	31
5.2. Lösungen für gängige Probleme	31
5.3 Bevor Sie den technischen Support von Synology kontaktieren	37
5.4 Den technischen Support von Synology kontaktieren	38
5.5. Informationen, Hilfe und Service erhalten	38

Kapitel 1: Bevor Sie beginnen

Vielen Dank, dass Sie sich für dieses Synology-Produkt entschieden haben! Vor der Einrichtung Ihres neuen Synology NAS prüfen Sie bitte den Packungsinhalt, um sicherzustellen, dass Sie die nachstehend aufgeführten Teile erhalten haben. Lesen Sie auch die Sicherheitshinweise aufmerksam durch, um sich vor Verletzungen und Ihr Synology NAS vor Beschädigungen zu schützen.

Anmerkungen:

- Die folgenden Abbildungen dienen lediglich der Veranschaulichung und können vom tatsächlichen Produkt abweichen.

1.1 Lieferumfang

Wenden Sie sich an den Verkäufer, falls einer der folgenden Inhalte fehlen sollte:

Hauptgerät x 1



Netz Kabel x 1



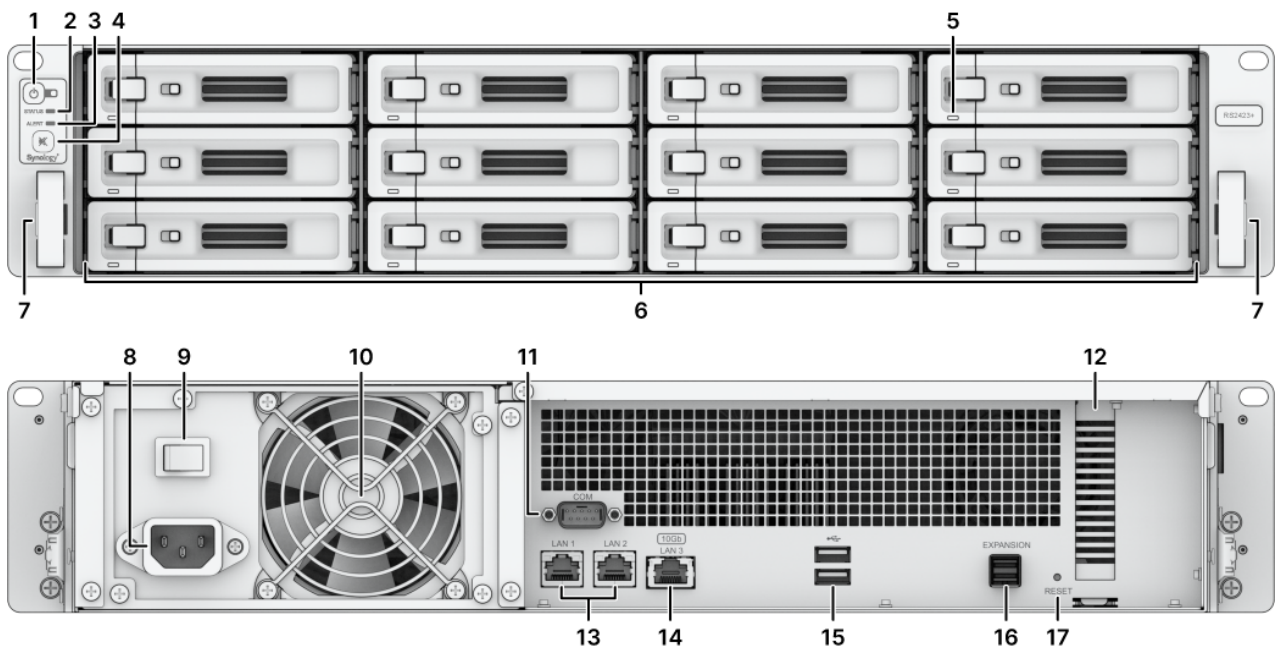
Schrauben für 2,5-Zoll-Laufwerke x 52



Schrauben für 3,5-Zoll-Laufwerke x 52



1.2 Synology RS2423+ auf einen Blick



Nr.	Name	Beschreibung
1	EIN/AUS-Taste und -Anzeige	<ol style="list-style-type: none"> 1. Schalten Sie Ihr Synology NAS ein. 2. Halten Sie diese Taste gedrückt, bis ein Signalton ertönt und die Netz-LED zu blinken beginnt, um das Synology NAS auszuschalten.
2	STATUS-Anzeige	Zeigt den Systemstatus an. Für weitere Informationen siehe „ Systemmodi und LED-Anzeigen “.
3	ALERT-Anzeige	Zeigt Warnungen zu Lüfter oder Temperatur an. Für weitere Informationen siehe „ Weitere LED-Anzeigen “.
4	Taste Signalton aus	Drücken Sie die Taste, um den bei Auftreten einer Fehlfunktion ausgegebenen Signalton auszuschalten.
5	Laufwerk-Statusanzeige	Zeigt den Laufwerkstatus an. Für weitere Informationen siehe „ Weitere LED-Anzeigen “.
6	Festplatteneinschub	Installieren Sie hier die Laufwerke (Festplatten oder Solid-State-Drives).

7	Rackschienen-Sicherungsbügel	Eindrücken und gedrückt halten, um Ihr Synology NAS aus der Rackschienen-Verriegelung zu lösen. ¹
8	Netzbuchse	Schließen Sie das Netzkabel hier an.
9	Netzteil-Ein/Aus-Schalter	Drücken Sie die Taste, um das Netzteil ein-/auszuschalten.
10	Netzteillüfter	Leitet überschüssige Wärme ab und kühlt das Netzteil.
11	Konsolen-Port	Dieser Anschluss wird lediglich in der Fertigung genutzt.
12	PCI Express-Erweiterungssteckplatz	Unterstützt eine zusätzliche PCIe-Netzwerkkarte.
13	1GbE LAN-Port	Schließen Sie hier ein RJ-45-Netzwerkkabel an.
14	10GbE LAN-Port	Schließen Sie hier ein RJ-45-Netzwerkkabel an.
15	USB 3.0-Port	Schließen Sie hier externe Laufwerke oder andere USB-Geräte an das Synology NAS an.
16	Erweiterungsanschluss	Schließen Sie hier die Synology-Expansionseinheit ² an.
17	RESET-Taste	<p>1. Modus 1: Halten Sie die Taste gedrückt, bis ein Signalton ertönt, um IP-Adresse, DNS-Server und Kennwort für das admin-Konto auf Standardwerte zurückzusetzen.</p> <p>2. Modus 2: Halten Sie die Taste gedrückt, bis ein Signalton ertönt. Lassen Sie dann sofort los und halten Sie die Taste innerhalb von 10 Sekunden erneut gedrückt, um DiskStation Manager (DSM) neu zu installieren.</p> <p>Weitere Informationen zum Zurücksetzen Ihres Synology NAS finden Sie in diesem Artikel.</p>

Anmerkungen:

1. Weitere Informationen zur Installation des Rackschienensets finden Sie in der Schnell-Installationsanleitung, die dem Rackschienenset beigelegt ist.
2. Weitere Informationen zur von Ihrem Synology NAS unterstützten Synology Expansionseinheit finden Sie auf der [offiziellen Synology-Website](#).

1.3 Systemmodi und LED-Anzeigen

Systemmodi und Definitionen

Das Synology NAS hat 7 Systemmodi. Diese werden hier näher beschrieben:

Systemmodus	Definition
Einschalten	Das Synology NAS wird hochgefahren, wenn Sie die Ein/Aus-Taste drücken, oder neu gestartet, wenn Sie einen Neustart in DSM ausführen. Beim Hochfahren führt das Gerät auch Hardwareinitialisierung durch, etwa Hardware zurücksetzen oder BIOS initialisieren.
Herunterfahren	Das Synology NAS wird heruntergefahren, entweder durch Drücken der Ein/Aus-Taste oder den entsprechenden Befehl in DSM.
DSM nicht bereit	DSM ist nicht betriebsbereit. Mögliche Gründe: <ul style="list-style-type: none">• Das Synology NAS ist eingeschaltet, aber DSM wurde nicht korrekt installiert.• Das Synology NAS wird gerade hochgefahren und initialisiert die erforderlichen Dienste für DSM.• Die angeschlossene USV hat nicht genug Energie; DSM stoppt alle Dienste, um Datenverlust zu vermeiden (Wechsel in den sicheren Modus).
DSM ist betriebsbereit	DSM funktioniert einwandfrei und Benutzer können sich anmelden.
Ruhezustand	Das Synology NAS war eine gewisse Zeit inaktiv und befindet sich nun im Ruhezustand.

Anwendung	Bestimmte Pakete/Dienste (z. B. USB Copy und Suchen) steuern diese LED, wenn sie in Betrieb sind. Nach Abschluss des entsprechenden Vorgangs wechselt die LED-Anzeige zurück zu ihrem normalen Status.
Ausgeschaltet	Das Synology NAS ist ausgeschaltet.

Systemmodi erkennen

Sie können den Systemmodus an der POWER- und der STATUS-LED ablesen. Weitere Informationen finden Sie in der folgenden Tabelle.

Systemmodus	NETZ-LED	STATUS-LED	
	Blau	Grün	Orange
Einschalten	Blinkt	Aus	Aus
Herunterfahren	Blinkt	Konstant	Aus
DSM nicht bereit	Konstant	Blinkt	Aus
DSM ist betriebsbereit	Konstant	Konstant	Aus
Ruhezustand	Konstant	Aus	Aus
Anwendung	Konstant	Wechselt	
Ausgeschaltet	Aus	Aus	Aus

Wechsel zwischen Systemmodi

Siehe die folgenden Beispiele für den Übergang zwischen Systemmodi:

- **Eingeschaltet, DSM nicht installiert:**
Ausgeschaltet > Einschalten > DSM nicht bereit
- **Eingeschaltet, DSM installiert:**
Ausgeschaltet > Einschalten > DSM nicht bereit > DSM betriebsbereit
- **In Ruhezustand wechseln und aus Ruhezustand aufwachen:**
DSM betriebsbereit > Ruhezustand > DSM betriebsbereit
- **Herunterfahren:**
DSM betriebsbereit > Herunterfahren > Ausgeschaltet

- **Stromausfall, USV angeschlossen:**
 DSM betriebsbereit > DSM nicht bereit (aufgrund des Stromausfalls wechselt DSM in den sicheren Modus) > Herunterfahren > Ausgeschaltet > Einschalten (Energieversorgung wiederhergestellt, DSM startet neu) > DSM nicht bereit > DSM betriebsbereit

1.4 Weitere LED-Anzeigen

LED-Anzeige	Farbe	Status	Beschreibung
ALERT	Orange	Blinkt	Lüfterfehler/Temperatur zu hoch
	Aus		System normal ¹
Laufwerkstatus	Grün	Konstant	Laufwerk bereit und im Leerlauf
		Blinkt	Auf Laufwerk wird zugegriffen
	Rot ²	Konstant	Laufwerk wird gesucht
			Laufwerk von Benutzer deaktiviert
			Port deaktiviert ³
			Laufwerkszustand ist kritisch oder fehlerhaft
	Aus		Kein internes Laufwerk
1GbE LAN auf der Rückseite (links neben der Buchse)	Grün	Konstant	Netzwerk verbunden
		Blinkt	Netzwerk aktiv
	Aus		Kein Netzwerk
1GbE LAN auf der Rückseite (rechts neben der Buchse)	Grün	Konstant	1 GBit/s verbunden
	Orange		100 MBit/s verbunden
	Aus		

	Aus		10 MBit/s verbunden/Kein Netzwerk
10 GbE LAN auf der Rückseite (links neben der Buchse)	Grün	Konstant	Netzwerk verbunden
		Blinkt	Netzwerk aktiv
	Aus		Kein Netzwerk
10 GbE LAN auf der Rückseite (rechts neben der Buchse)	Grün	Konstant	10 GBit/s verbunden
	Orange		5/2,5/1 Gbit/s / 100 Mbit/s verbunden
	Aus		Kein Netzwerk

Anmerkungen:

1. Wenn die **ALERT-LED** kontinuierlich orange blinkt, zeigt dies Systemfehler wie Lüfterausfall, Überhitzung oder Volume-Fehler an. Für weitere Informationen melden Sie sich bitte bei DSM an.
2. Wenn die LED-Laufwerkanzeige rot leuchtet, empfehlen wir, sich bei DSM anzumelden und für weitere Informationen **Speicher-Manager > HDD/SSD** zu öffnen.
3. Versuchen Sie, Ihr Synology NAS neu zu starten oder setzen Sie die Laufwerke erneut ein. Überprüfen Sie dann mit dem Diagnosetool des HDD/SSD-Herstellers den Zustand der Laufwerke. Wenn Sie sich bei DSM anmelden können, führen Sie den integrierten S.M.A.R.T.-Test durch, um die Laufwerke zu überprüfen. Wenden Sie sich an den technischen Support von Synology, wenn das Problem weiter besteht.

1.5 Hardware-Spezifikationen

Element	RS2423+
CPU	AMD Ryzen V1780B
RAM	DDR4 8 GB
Kompatibler Laufwerkstyp	3,5" / 2,5" SATA x 12

Externer Port	<ul style="list-style-type: none"> • USB 3.2 Gen 1 x 2 • Erweiterungsanschluss x 1
LAN-Port	<ul style="list-style-type: none"> • 1GbE (RJ-45) x 2 • 10 GbE (RJ-45) x 1
PCIe-Steckplatz	Gen3 x8-Steckplatz (x4-Link) x 1
Größe (H x B x T) (mm)	<ul style="list-style-type: none"> • 88 x 430,5 x 520 • 88 x 482 x 552 (inkl. Lünette)
Gewicht (kg)	11,5
Behördliche Zertifizierungen	<ul style="list-style-type: none"> • FCC-Klasse A • CE-Klasse A • UKCA • BSMI-Klasse A • VCCI • RCM • EAC • CCC • KC • UL
Ruhezustand der Festplatte	Ja
Geplantes Ein-/Ausschalten	Ja
Wake on LAN	Ja
Umgebungsanforderung	<ul style="list-style-type: none"> • Netzspannung: 100 V bis 240 V AC • Frequenz: 50 - 60 Hz • Betriebstemperatur: 0 bis 35 °C (32 bis 95 °F) • Lagertemperatur: -20 bis 60 °C (-5 bis 140 °F) • Relative Luftfeuchtigkeit: 5 bis 95 % RH

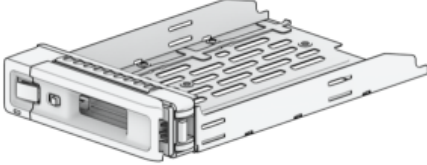
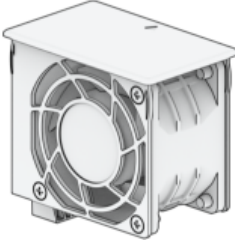
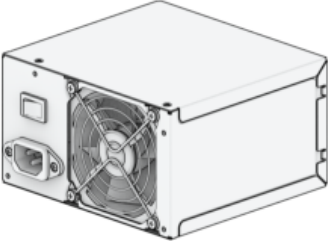

Anmerkungen:

1. Die technischen Daten des Modells können ohne vorherige Ankündigung geändert werden. Aktuelle Informationen finden Sie auf der Synology-Website.

1.6 Ersatzteile

Ersatzteile für Systemlüfter, Laufwerkträger oder Netzteile finden Sie unter Ersatzteile.

Modellname	Bild	Beschreibung
------------	------	--------------

<p>Laufwerkfach (Typ R7)</p>		<p>3,5"/2,5" Laufwerkfach</p>
<p>FAN 60*38_1</p>		<p>Systemlüfter 60*60*38 mm</p>
<p>PSU 500W_4</p>		<p>PSU 500W 24p+20p+4p</p>
<p>RKS-02¹</p>		<p>Gleitschienen</p>

Anmerkungen:

1. Beachten Sie die Kurzinstallationsanleitung für nähere Einzelheiten und installieren Sie das Rackschienenset sorgfältig.

1.7 Optionales Zubehör

Mit Zubehör von Synology können Sie Ihr Synology NAS für verschiedene Einsätze anpassen und müssen sich keine Gedanken über Kompatibilität oder Stabilität machen. Weitere Informationen finden Sie in der Kompatibilitätsliste für Synology-Produkte.

Kapitel 2: Installation der Hardware-Komponenten

2.1 Empfohlene Werkzeuge

In diesem Abschnitt werden die erforderlichen und optionalen Werkzeuge für die Installationsverfahren aufgeführt.

- Kreuzschlitz-Schraubendreher Gr. 2
- Mindestens ein 3,5"- oder 2,5"-SATA-Laufwerk (kompatible Modelle siehe hier)

Achtung:

- Wenn Sie ein Laufwerk installieren, das bereits Daten enthält, werden diese gelöscht, da das System das Laufwerk neu formatiert. Sichern Sie alle wichtigen Daten vor der Installation.

Anmerkungen:

- Wenn ein automatischer Schraubendreher verwendet wird, stellen Sie sein Drehmoment auf 4,0 (+/-0,3) kgf-cm ein.

2.2 Vorsichtsmaßnahmen

Bevor Sie Komponenten in Ihrem Synology NAS installieren oder daraus entfernen, lesen Sie alle Informationen zur Sicherheit durch.

Achtung:

1. Zurückgelassene oder lose Schrauben in Ihrem Synology NAS können seine Komponenten schwer beschädigen. Lassen Sie keine Metallgegenstände wie Büroklammern oder Haarnadeln in das NAS fallen.
2. Ziehen Sie die Kabel nicht am Steckerteil oder an der Lasche heraus, wenn Sie sie vom Gerät trennen. Die Stecker von bestimmten Kabeln sind mit Verriegelungslaschen oder Rändelschrauben versehen, die erst gelöst werden müssen, bevor Sie das Kabel abziehen können. Wenn Sie ein Kabel abziehen, richten Sie es gleichmäßig aus, um die Kontaktstifte nicht zu verbiegen. Wenn Sie ein Kabel anschließen, achten Sie darauf, dass die Ports und Stecker korrekt ausgerichtet sind.
3. Wenn Sie Ihr Synology NAS woanders aufstellen müssen, lassen Sie sich dabei von einer zweiten Person helfen. Versuchen Sie nicht, das Gerät alleine anzuheben, um Verletzungen zu vermeiden.
4. Vergewissern Sie sich, dass Ihr Synology NAS korrekt funktioniert, bevor sie optionale Hardware-Komponenten installieren. Wenn Ihr Synology NAS nicht korrekt funktioniert, beachten Sie das Kapitel „[Fehlerbehebung](#)“, um grundlegende Maßnahmen zur Fehlerbehebung durchzuführen. Wenn sich das Problem nicht beheben lässt, finden Sie weitere Informationen unter „[Informationen, Hilfe und Service erhalten](#)“.
5. Achten Sie stets auf einen sorgsamem Umgang mit Systemkomponenten (wie z. B. PCIe-Karten, Speichermodule und Systemplatinen), indem Sie diese an den Kanten oder am Rahmen festhalten. Berühren Sie keine Lötstellen, Kontaktstifte oder freiliegende Schaltkreise.
6. Legen Sie keine Bauteile oder andere Komponenten (wie z. B. PCIe-Karten, Speichermodule und Systemplatinen) auf die obere Abdeckung des NAS oder auf andere Metallflächen.
7. Nur bestimmte Synology NAS unterstützen „Hot-Swapping“ (Austausch während des Betriebs) und sind für den sicheren Betrieb bei eingeschaltetem Gerät konzipiert.

Vor dem Arbeiten in Ihrem Synology NAS

1. Schalten Sie das Synology NAS sowie alle angeschlossenen Peripheriegeräte aus.
2. Trennen Sie das Synology NAS von der Steckdose und ziehen Sie die Kabel der Peripheriegeräte ab.

Nach dem Arbeiten in Ihrem Synology NAS

1. Schließen Sie die Peripheriegeräte wieder an und verbinden Sie das Synology NAS mit der Steckdose.
2. Schalten Sie die angeschlossenen Peripheriegeräte und anschließend das Synology NAS ein.

Vermeiden von elektrostatischer Entladung

Die Entladung statischer Elektrizität von Fingern oder anderen Leitern kann zu Systemabstürzen, Datenverlust oder anderen Schäden an Systemplatinen oder statisch empfindlichen Komponenten führen. Solche Schäden können zudem die Lebensdauer des Synology NAS verringern.

Sie können sich durch folgende Maßnahmen vor statischer Elektrizität schützen:

1. Vermeiden Sie eine Berührung mit der Hand, indem Sie Hardware-Komponenten in antistatischen Behältern transportieren und lagern.
2. Lagern Sie elektrostatisch gefährdete Hardware-Komponenten ausschließlich in ihren Behältern, bis diese in einer statikfreien Arbeitsumgebung eintreffen.
3. Legen Sie die Hardware-Komponenten auf eine geerdete Oberfläche oder berühren Sie die Komponenten, bevor Sie sie aus den Behältern nehmen.
4. Vermeiden Sie es, Lötstellen, Kontaktstifte, Leitungen oder Schaltkreise zu berühren.
5. Achten Sie stets darauf, ordnungsgemäß geerdet zu sein, wenn Sie statisch empfindliche Hardware-Komponenten oder Baugruppen berühren.
6. Halten Sie Hardware-Komponenten stets vorsichtig an den Kanten oder am Rahmen fest.
7. Verwenden Sie ein antistatisches Armband oder andere Erdungssysteme. Das Synology NAS sollte auf eine antistatische Matte (ESD-Matte) gestellt werden.
8. Das Synology NAS befindet sich auch im ausgeschalteten Zustand im Standby-Modus, sofern er an die Stromversorgung angeschlossen ist. Das NAS kann beschädigt werden, wenn versehentlich Leiter berührt und dabei Bauteile kurzgeschlossen werden. Achten Sie darauf, dass die Stromzufuhr unterbrochen ist, bevor Sie die hintere obere Abdeckung entfernen.

Sicherheitshinweise



- Vor direkter Sonneneinstrahlung und Chemikalien schützen. Sorgen Sie für eine stabile Umgebung, in der keine abrupten Temperatur- oder Luftfeuchtigkeitsschwankungen auftreten.



- Stellen Sie das Gerät immer mit der richtigen Seite nach oben auf.



- Halten Sie das Gerät von Flüssigkeiten entfernt.



- Stecken Sie vor der Reinigung das/die Netzkabel ab und wischen Sie Oberflächen mit einem feuchten Tuch ab. Verwenden Sie keine chemischen oder Spraydosen-Reiniger.



- Schützen Sie das Gerät vor dem Herunterfallen und stellen Sie es nicht auf Wagen oder instabile Unterlagen.



- Netzkabel müssen an die korrekte Versorgungsspannung angeschlossen werden. Stellen Sie sicher, dass die Versorgungsspannung korrekt und stabil ist.



- Warnung: Stromschlaggefahr Um das Gerät vollständig stromfrei zu machen, müssen alle Netzkabel von der Stromquelle getrennt wurden.



- Es besteht Explosionsgefahr, wenn Batterien durch einen falschen Typ ersetzt werden. Entsorgen Sie leere Batterien gemäß den Vorschriften.



- Netzkabel müssen an eine Steckdose mit Erdungsanschluss angeschlossen werden.



- Halten Sie alle Körperteile von beweglichen Lüftern fern.



- Dieses Gerät muss von geschultem Personal an einem Ort mit beschränktem Zutritt aufgestellt werden (z. B. spezielle Geräteräume, Wartungsräume usw.).

Richtlinien für Systemzuverlässigkeit

Um eine angemessene Kühlung und Zuverlässigkeit des Systems sicherzustellen, befolgen Sie die nachstehend angeführten Richtlinien für Systemzuverlässigkeit.

1. Sorgen Sie für ausreichend Platz in der unmittelbaren Umgebung des Synology NAS, um sicherzustellen, dass sein Kühlungssystem ordnungsgemäß funktioniert. Lassen Sie einen offenen Bereich von etwa 50 mm (2 Zoll) auf der Vorder- und Rückseite des Synology NAS frei. Stellen Sie keine Gegenstände vor die Lüfter.
2. Um eine ordnungsgemäße Kühlung und Belüftung zu gewährleisten, bringen Sie die Abdeckung des Synology NAS vor dem Einschalten an. Der Betrieb des Synology NAS ohne Abdeckung könnte dazu führen, dass seine Komponenten beschädigt werden.
3. Falls Ihr Synology NAS Lüftungsschächte oder Luftführungselemente aufweist, dürfen Sie diese beim Betrieb des Synology NAS nicht entfernen. Der Betrieb des Synology NAS ohne seine integrierten Lüftungsschächte oder Luftführungselemente könnte zu einer Überhitzung des Systems führen.
4. Beim Öffnen oder Entfernen der Abdeckung des Synology NAS im laufenden Betrieb besteht die Gefahr eines Stromschlags.
5. Falls Sie das Synology NAS ohne obere Abdeckung einschalten müssen, stellen Sie sicher, dass sich keine Personen in der Nähe des Synology NAS befinden und keine Werkzeuge oder Gegenstände im Gerät zurückgelassen wurden. Sie dürfen das System ohne Abdeckung des Synology NAS nicht länger als 5 Minuten betreiben.
6. Wenn Sie ein hot-swap-fähiges Laufwerk ersetzen, installieren Sie das neue Laufwerk so rasch wie möglich.
7. Sichern Sie alle wichtigen Daten, bevor Sie Änderungen an den Laufwerken vornehmen.

2.3 Laufwerke installieren

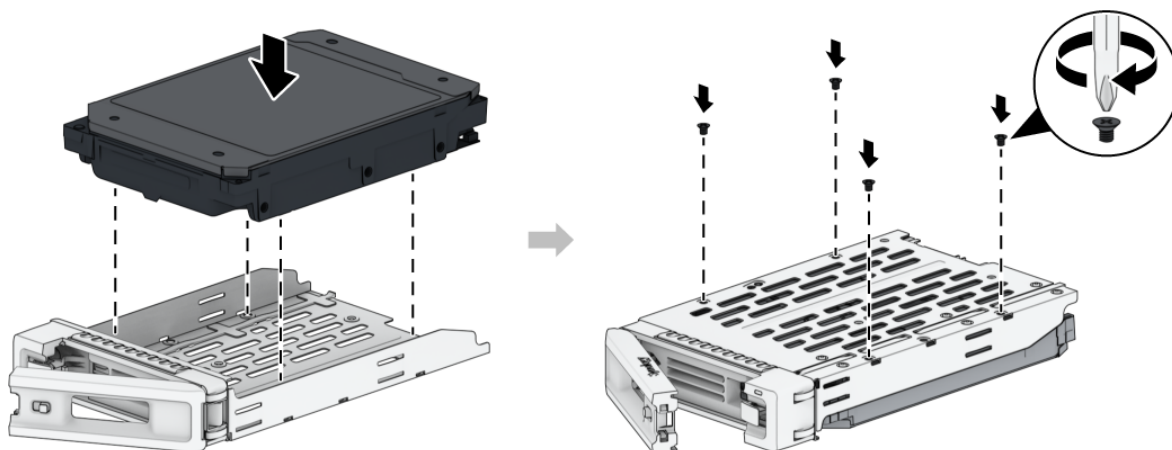
1. Öffnen Sie den Laufwerkträger.

- a. Suchen Sie nach dem kleinen Knopf am Griff des Laufwerkträgers. Wenn Sie den Knopf drücken, springt der Griff des Laufwerkträgers heraus.
- b. Ziehen Sie den Griff des Laufwerkträgers wie unten gezeigt heraus.

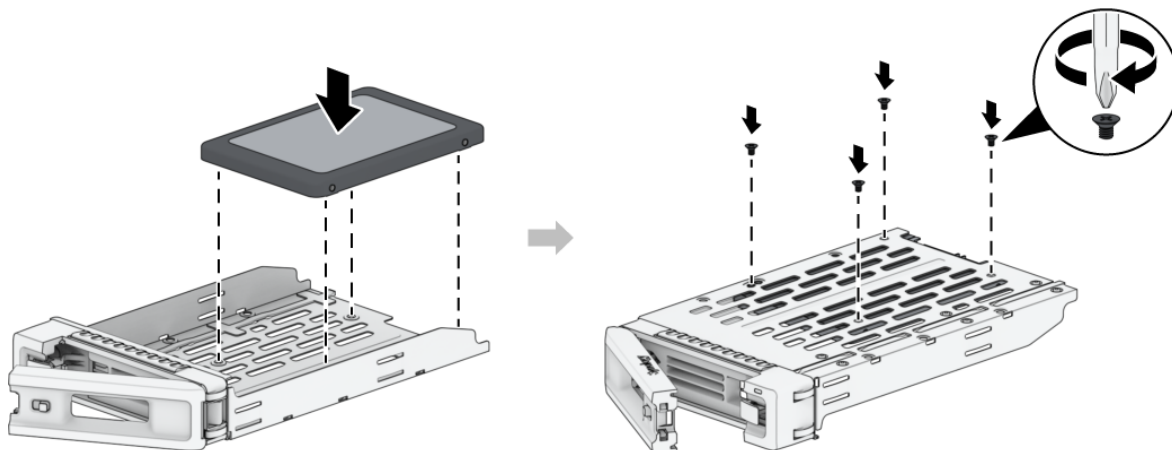


2. Legen Sie die Laufwerke in die Laufwerkträger ein.

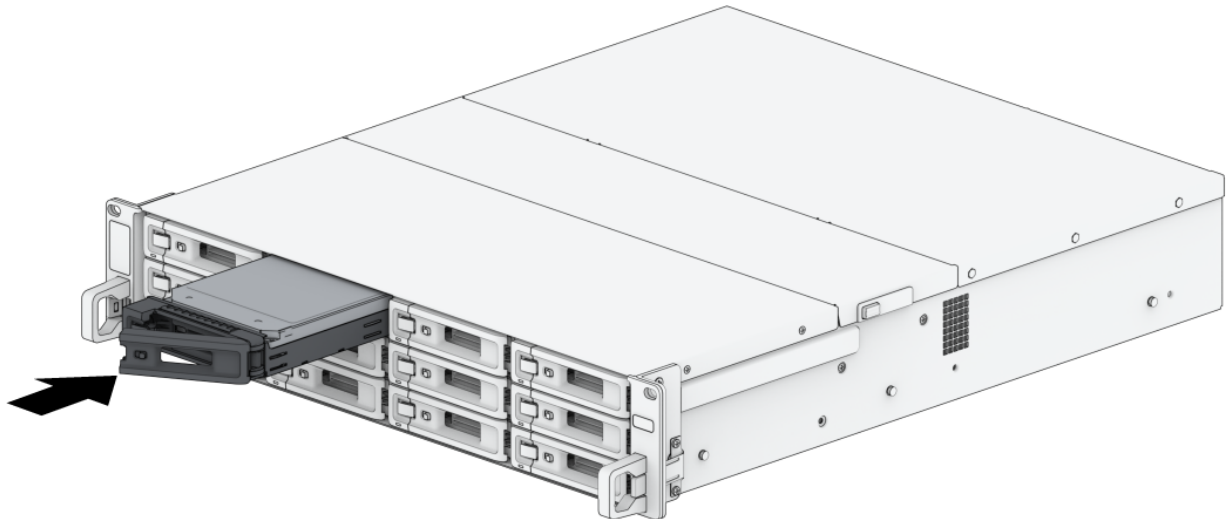
- Für 3,5"-Laufwerke: Legen Sie das Laufwerk in den Laufwerkträger ein. Drehen Sie den Träger um und ziehen Sie die Schrauben fest, um das Laufwerk zu fixieren.



- Für 2,5"-Laufwerke: Setzen Sie das Laufwerk wie unten gezeigt ein. Drehen Sie den Träger um und ziehen Sie die Schrauben fest, um das Laufwerk zu fixieren.



3. Setzen Sie den Laufwerkträger mit dem Laufwerk in den leeren Einschub ein.



Anmerkungen:

- Stellen Sie sicher, dass der Träger vollständig eingeschoben ist. Ansonsten funktioniert das Laufwerk möglicherweise nicht ordnungsgemäß.

4. Schieben Sie den Griff nach innen, um den Laufwerkträger zu sichern.

5. Drücken Sie den Schalter am Griff des Festplatteneinschubs nach links, um den Einschub zu verriegeln.



6. Wiederholen Sie die obigen Schritte, um die anderen vorbereiteten Laufwerke einzubauen.

7. Die Laufwerke sind wie folgt nummeriert.



Anmerkungen:

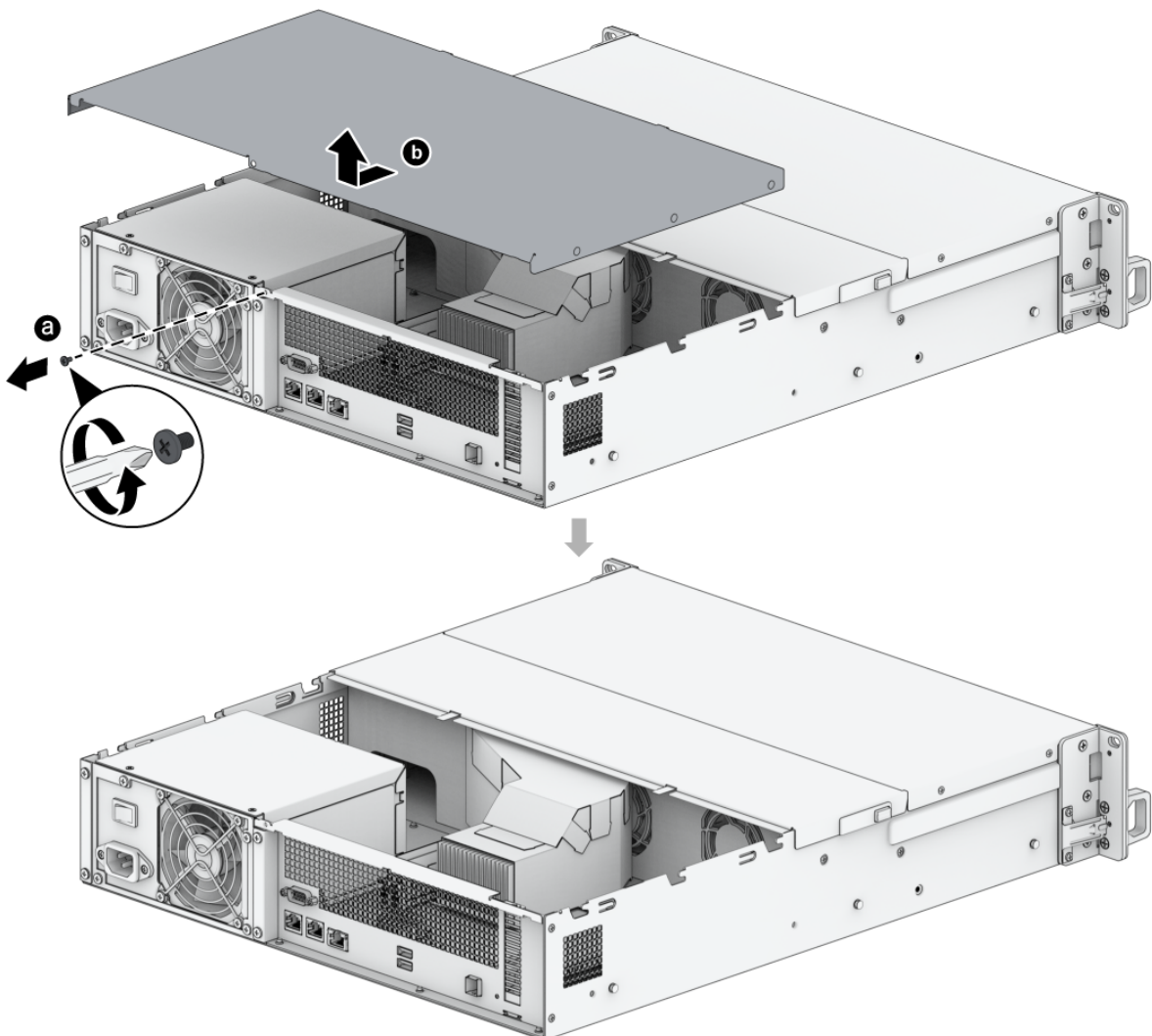
- Für die Einrichtung eines RAID-Volumens wird empfohlen, Laufwerke mit gleicher Größe zu installieren, um ihre Kapazität optimal auszunutzen.

2.4 PCIe-Zusatzkarte installieren

Die RS2423+ verfügt über einen PCIe x8-Steckplatz für optionale Zusatzkarten, in dem Sie eine Netzwerkkarte installieren können.

Netzwerkkarte einbauen

1. Fahren Sie Ihr Synology NAS herunter. Trennen Sie alle Kabel von Ihrem Synology NAS, um Schäden zu vermeiden.
2. Die hintere obere Abdeckung abnehmen.
 - a. Drehen Sie die Schraube auf der Rückseite des Synology NAS heraus.
 - b. Ziehen Sie die hintere obere Abdeckung ab und legen Sie sie beiseite.

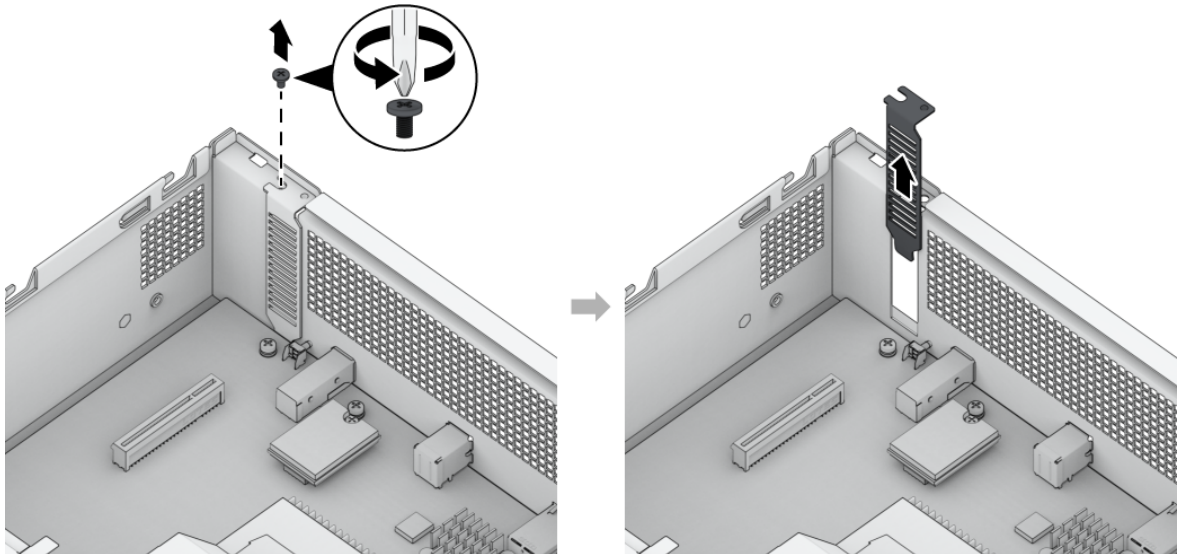


Anmerkungen:

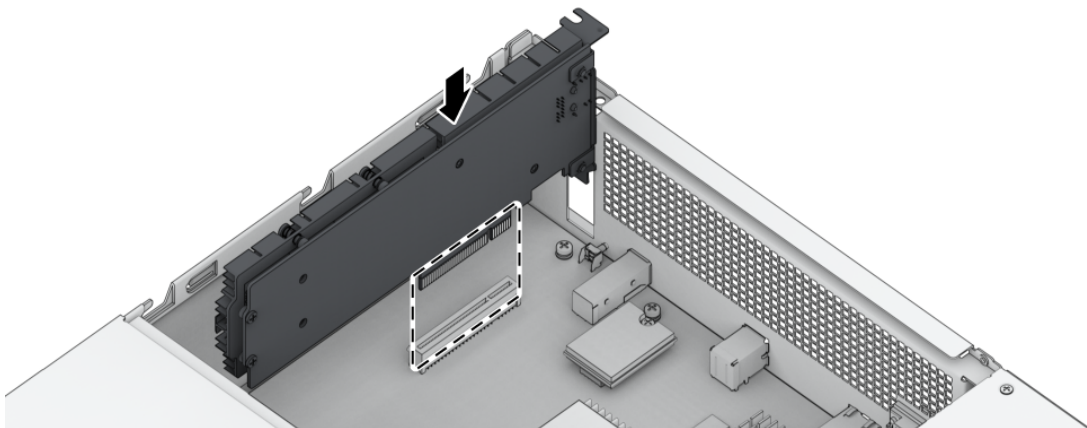
- Durch Entfernen der hinteren oberen Abdeckung werden empfindliche interne Komponenten freigelegt. Berühren Sie beim Entfernen oder Hinzufügen von Netzwerkkarten ausschließlich diese und sonst keine Teile.

3. Setzen Sie die Netzwerkkarte ein.

- a. Drehen Sie die Schraube heraus, mit der die Abdeckung des Erweiterungssteckplatzes befestigt ist.
- b. Heben Sie die Abdeckung des Erweiterungssteckplatzes an.



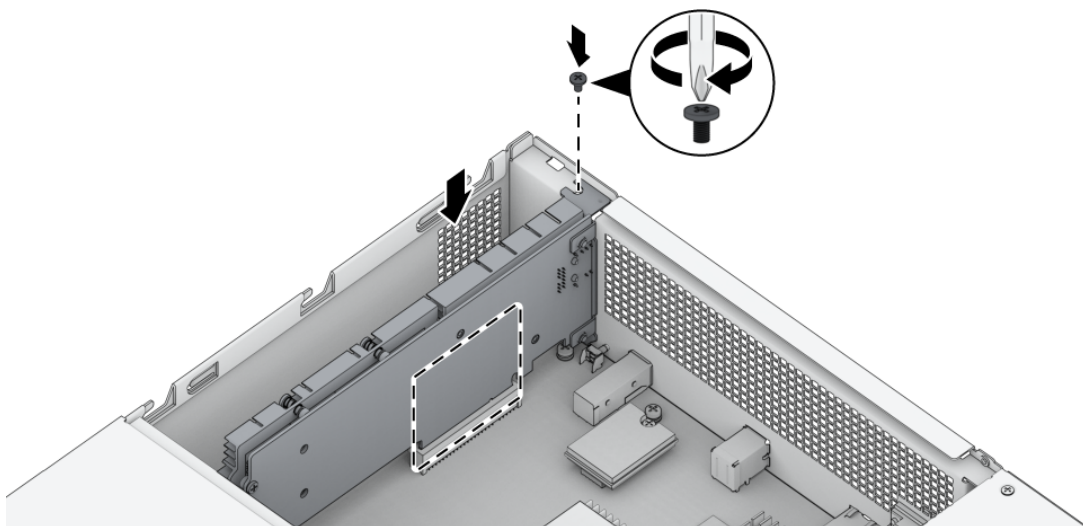
- c. Richten Sie die Anschlüsse der Karte auf den Erweiterungssteckplatz aus und setzen Sie die Karte in den Steckplatz ein.



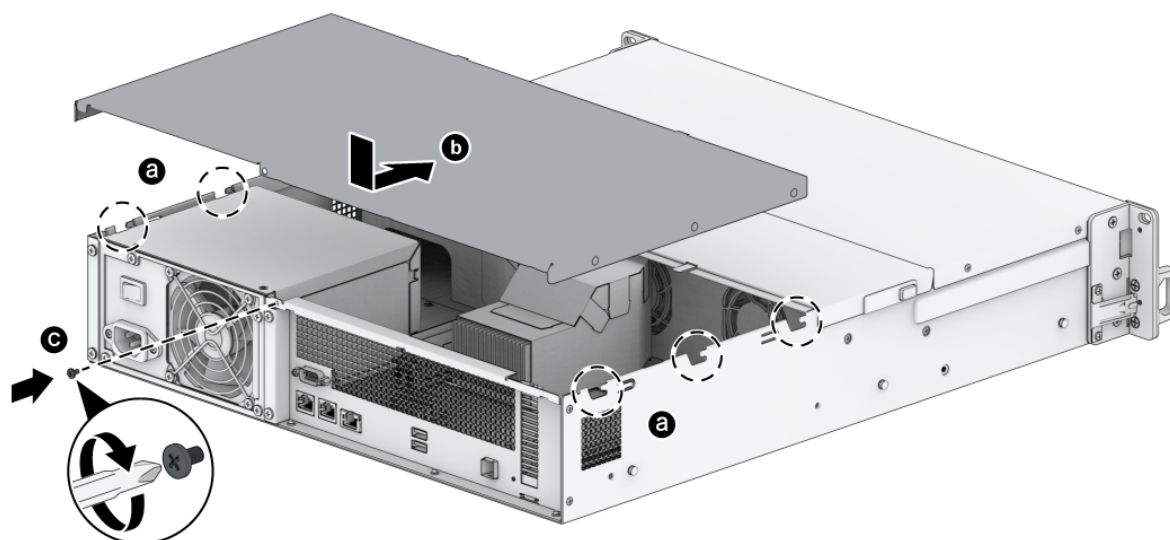
Anmerkungen:

- Achten Sie darauf, dass der Steckverbinder ganz eingesteckt ist. Ansonsten läuft die Netzwerkkarte möglicherweise nicht ordnungsgemäß.

- d. Drehen Sie die in Schritt 3-a herausgedrehte Schraube wieder ein und ziehen Sie sie fest, um die neu eingesetzte Karte zu befestigen.



4. Bringen Sie die hintere obere Abdeckung wieder an.
 - a. Richten Sie die Sechsecke der hinteren oberen Abdeckung an den Schlitzen am Rand des Gehäuses aus.
 - b. Setzen Sie die hintere obere Abdeckung wieder auf und schieben Sie sie in Position.
 - c. Ziehen Sie die in Schritt 2 entfernte Schraube wieder fest.



Anmerkungen:

- DSM muss installiert sein, damit die Netzwerkkarte korrekt funktionieren kann.

2.5 Speichermodule zum Synology NAS hinzufügen

Mit optionalen Synology-Speichermodulen können Sie den Arbeitsspeicher Ihres Synology NAS erweitern. Gehen Sie wie folgt vor, um ein Speichermodul in Ihr Synology NAS einzubauen, zu überprüfen oder zu entfernen.

Die folgende Tabelle zeigt die optimale Speicherkonfiguration:

DIMM 1	DIMM 2	Gesamtspeicher
8 GB	-	8 GB
8 GB	8 GB	16 GB
16 GB	16 GB	32 GB

Anmerkungen:

- Synology übernimmt keine Produktgarantie und keinen technischen Support, wenn Speichermodule eingesetzt werden, die nicht von Synology stammen. Eine Liste von mit Synology kompatiblen Speichermodulen finden Sie [hier](#).

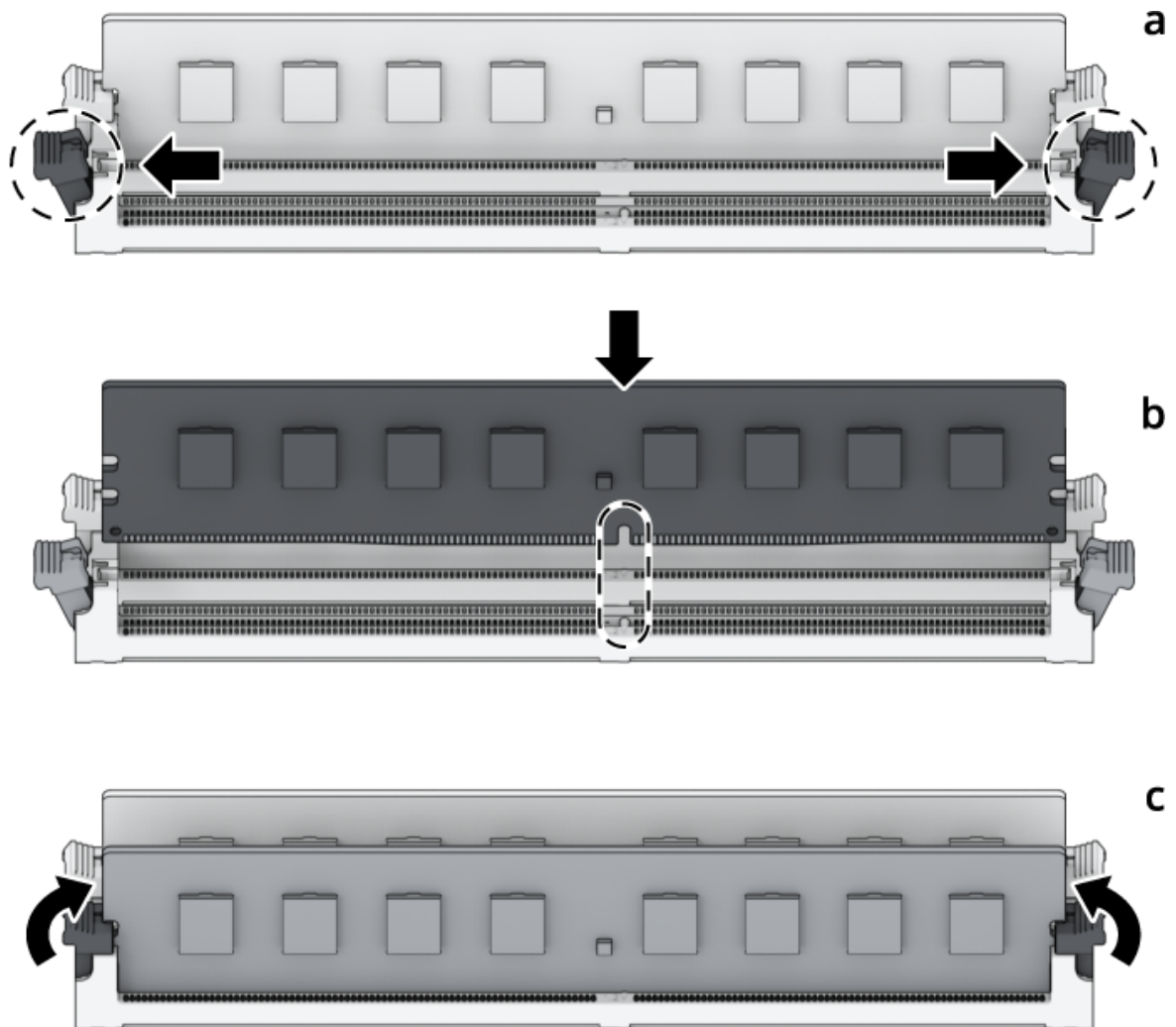
RAM-Modul installieren

1. Folgen Sie den Schritten 1 und 2 im Abschnitt [Netzwerkarte einbauen](#), um das Synology NAS herunterzufahren, ziehen Sie die Kabel ab und entfernen Sie die hintere obere Abdeckung wie oben beschrieben.

Anmerkungen:

- Durch Entfernen der hinteren oberen Abdeckung werden empfindliche interne Komponenten freigelegt. Berühren Sie beim Entfernen oder Hinzufügen von Speicher ausschließlich die Speicherbauteile.

2. Setzen Sie das neue Speichermodul in den Speichereinschub ein.
 - a. Drücken Sie die Halteklammern am Steckplatz auf beiden Seiten auseinander.
 - b. Richten Sie die Kerbe an der goldenen Kante des Moduls auf die Kerbe im unteren Speichereinschub aus.
 - c. Drücken Sie das Speichermodul mit festem und gleichmäßigem Druck nach unten. Die Halteklammern rasten ein, wenn das Modul korrekt eingesetzt wurde.



Anmerkungen:

- Halten Sie das Speichermodul an den Kanten fest und berühren Sie nicht die goldenen Kontakte.

3. Bringen Sie die hintere obere Abdeckung gemäß Schritt 4 im Abschnitt „[Netzwerkarte einbauen](#)“ wieder an.

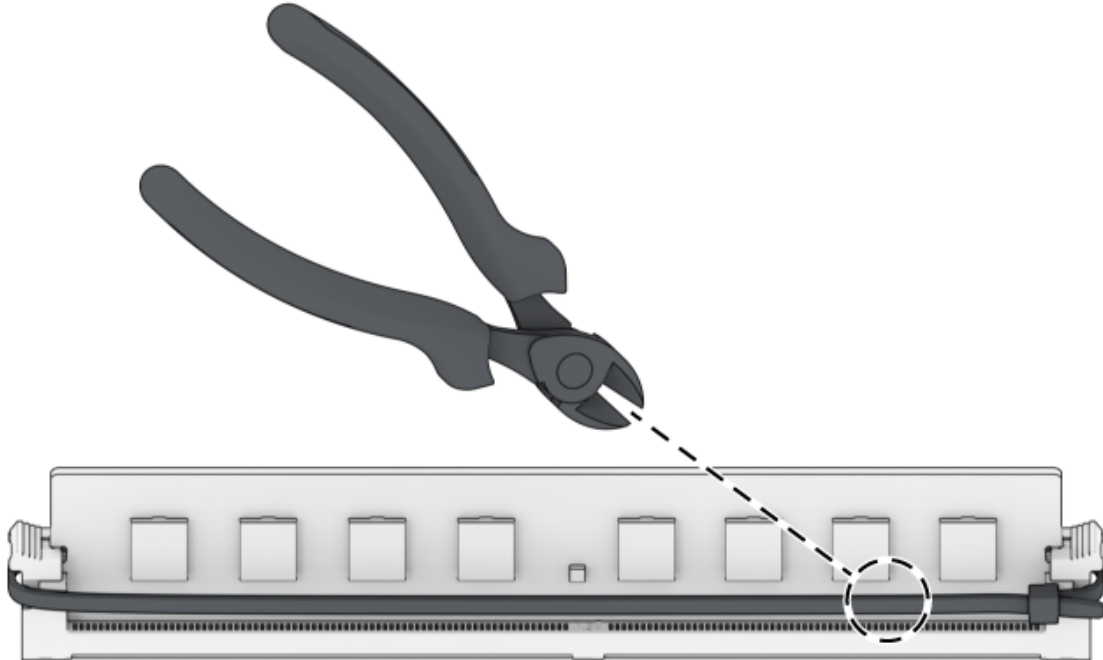
Sicherstellen, dass das Synology NAS die neue Speicherkapazität erkennt

1. Installieren Sie den DiskStation Manager (DSM). Weitere Informationen finden Sie unter „[DSM auf Synology NAS installieren](#)“.
2. Melden Sie sich als admin oder als Benutzer der Gruppe administrators bei DSM an.
3. Öffnen Sie Systemsteuerung > Info-Center und kontrollieren Sie Arbeitsspeicher insgesamt.

Wenn Ihr Synology NAS den Arbeitsspeicher nicht erkennt oder nicht gestartet werden kann, prüfen Sie, ob das Speichermodul ordnungsgemäß eingesetzt wurde.

RAM-Modul entfernen

1. Folgen Sie den Schritten 1 und 2 im Abschnitt [Netzwerkkarte einbauen](#), um das Synology NAS herunterzufahren, ziehen Sie die Kabel ab und entfernen Sie die hintere obere Abdeckung wie oben beschrieben.
2. Durchtrennen Sie den Kabelbinder, bevor Sie das Speichermodul entfernen. (Das vorinstallierte Speichermodul ist mit einem Kabelbinder versehen, um zu verhindern, dass es sich beim Transport lockert.)



Anmerkungen:

- Berühren Sie keine Teile des Motherboards, wenn Sie den Kabelbinder durchtrennen.

3. Drücken Sie die Halteklammern am Steckplatz auf beiden Seiten auseinander. Das Speichermodul löst sich aus dem Steckplatz.
4. Folgen Sie Schritt 4 unter „[Netzwerkkarte einbauen](#)“, um die obere Abdeckung wieder einzusetzen.

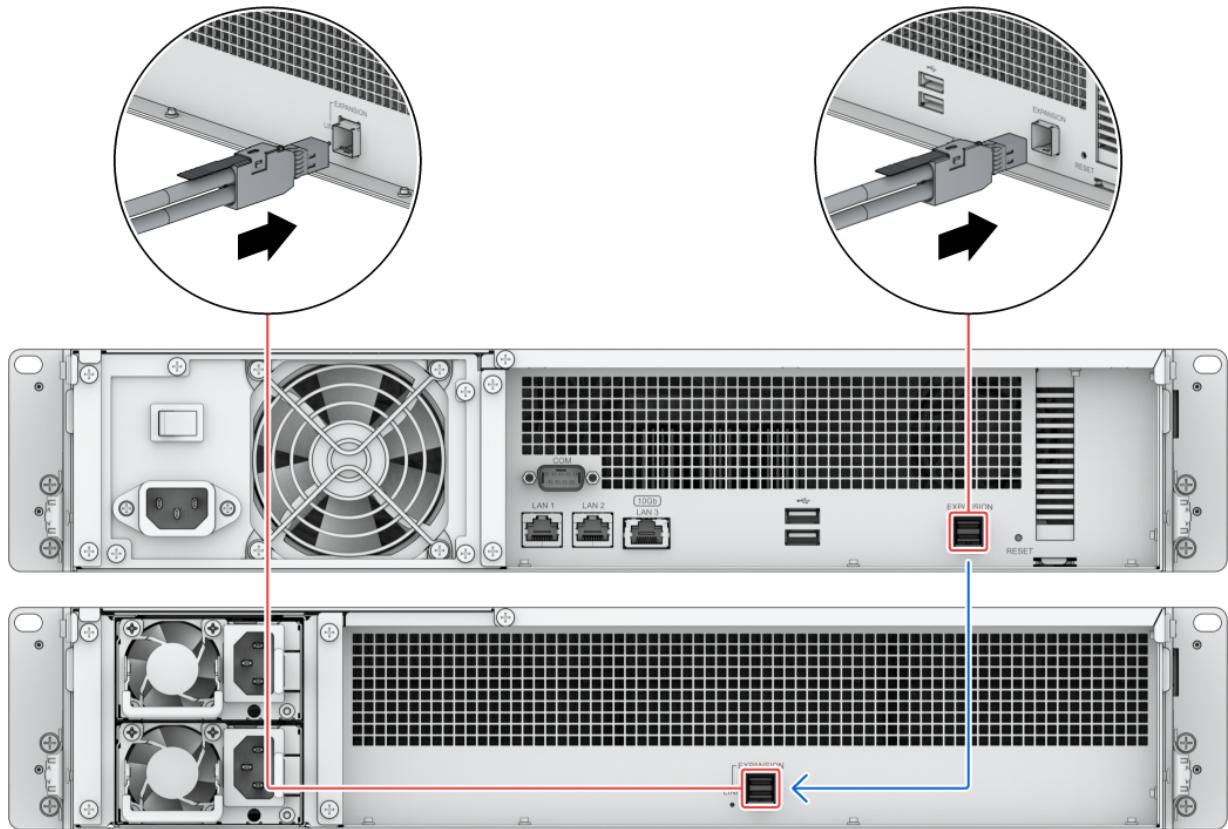
2.6 Einsatz und Topologie von Expansionseinheiten

Die RS2423+ unterstützt die Expansionseinheit RX1223RP, mit der die Speicherkapazität bei Bedarf nahtlos erweitert werden kann. In diesem Abschnitt wird beschrieben, wie Sie die Expansionseinheiten an Ihr Synology NAS anschließen.

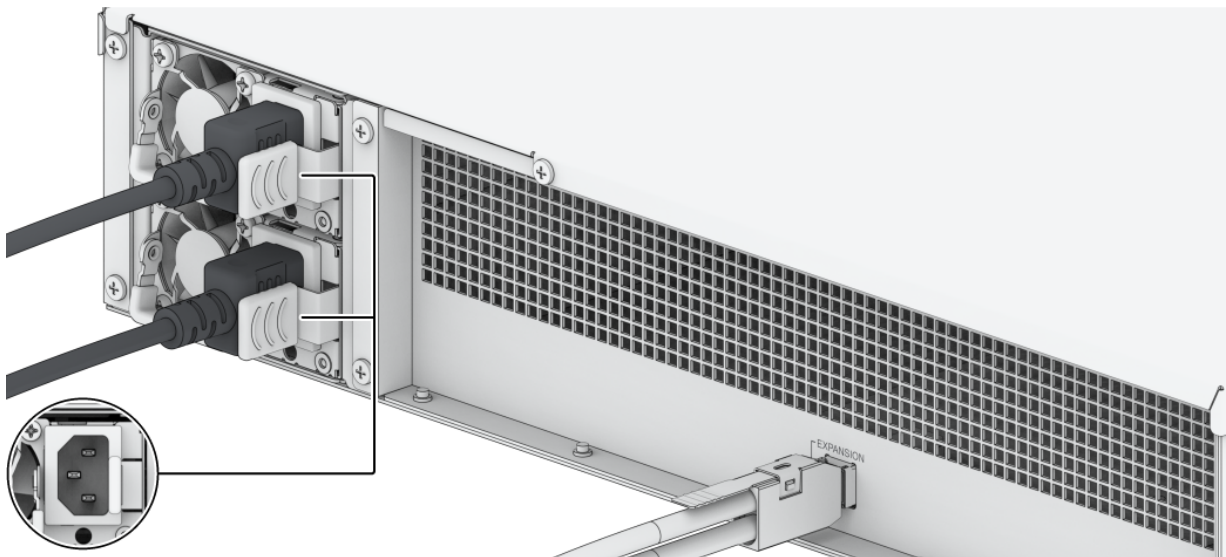
RS2423+ und RX1223RP verbinden

1. Schließen Sie ein Ende des Erweiterungskabels am Erweiterungsanschluss der RS2423+ und das andere Ende am Erweiterungsanschluss der RX1223RP an. Achten Sie beim Einstecken des Kabels in den Erweiterungsanschluss der RS2423+ und der RX1223RP darauf, dass die Entriegelungsbänder des Kabels nach oben zeigen. Andernfalls sind

RS2423+ und RX1223RP nicht korrekt verbunden.



2. Schließen Sie das Netzkabel an der Strombuchse der RX1223RP und das andere Ende an die Netzsteckdosen an.



Anmerkungen:

- RX1223RP ist mit einem redundanten Stromversorgungssystem ausgestattet, an das zwei Stromkabel angeschlossen werden können. Das System kann auch mit nur einem Stromkabel betrieben werden, wir empfehlen aus Gründen der Ausfallsicherheit allerdings die Verwendung von zwei Stromkabeln.
- Nachdem Sie das Netzkabel ausgesteckt haben, stellen Sie bitte sicher, dass alle Anzeigen aus sind, bevor Sie das Netzkabel wieder einstecken. Andernfalls kann das System möglicherweise nicht hochfahren.
- Entfernen Sie das Erweiterungskabel nicht, solange das Hostgerät noch eingeschaltet ist. Dies kann zu Datenverlust führen.

3. Schalten Sie Ihre RS2423+ mit der Netztaste auf der Vorderseite ein. Die ID der mit der RS2423+ verbundenen RX1223RP wird der Reihe nach auf der Vorderseite der Expansionseinheit angezeigt.



Anmerkungen:

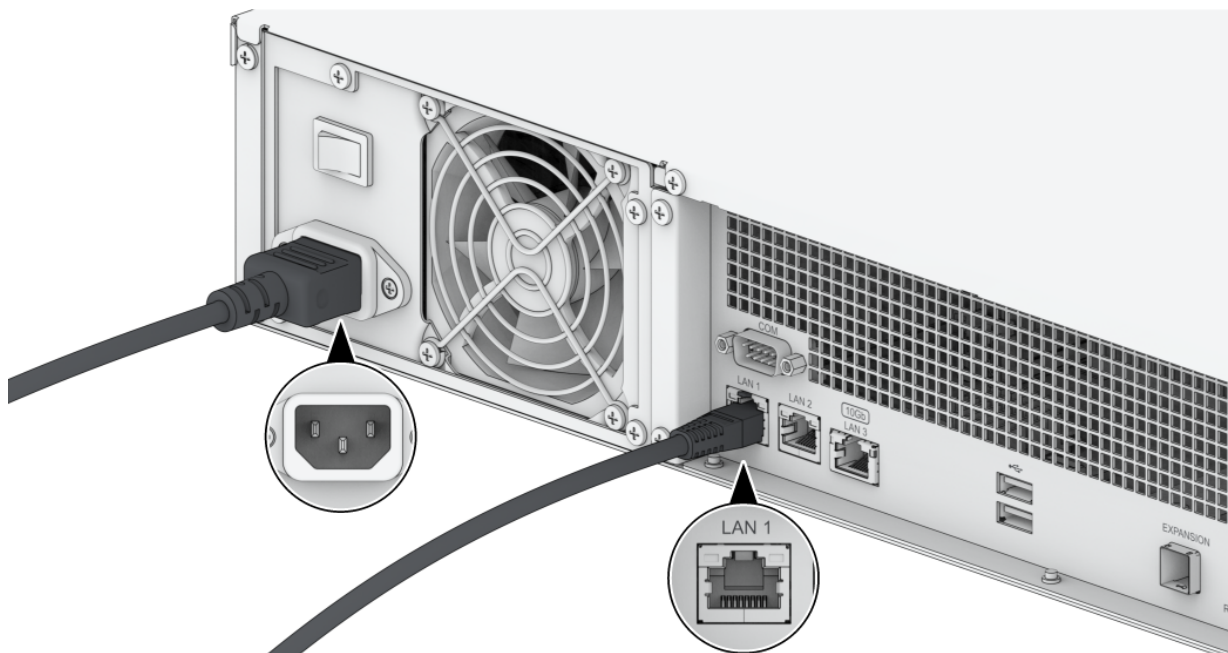
- Wenn Ihr Synology NAS ein-/ausgeschaltet wird, schalten sich die korrekt angeschlossenen Expansionseinheiten automatisch in der Reihenfolge ihrer Installation ein bzw. aus.
- Falls Sie das Erweiterungskabel versehentlich trennen, dürfen Sie es NICHT sofort wieder anschließen. Das Synology NAS führt dann nämlich einige Aufgaben aus, um Systemfehler zu vermeiden. Warten Sie 60 Sekunden, bevor Sie das Erweiterungskabel wieder anschließen. Die Netz-LED-Anzeige blinkt währenddessen und leuchtet wieder konstant, sobald der Vorgang abgeschlossen wurde.
- Nachdem Sie das Erweiterungskabel wieder angeschlossen haben, warten Sie 60 Sekunden, damit das Synology NAS den Datenpfad wiederherstellen und ordnungsgemäß funktionieren kann. Die Netz-LED-Anzeige blinkt dabei und leuchtet wieder konstant, sobald der Vorgang abgeschlossen wurde.
- Wenn die Expansionseinheit eine Fehlfunktion aufweist, entfernen Sie die fehlerhafte Expansionseinheit und ersetzen Sie sie durch eine neue, indem Sie die Schritte unter „[Mit Synology NAS verbinden](#)“ befolgen.

Kapitel 3: Ersteinrichtung des Systems

3.1 Ihr Synology NAS starten

Ihr Synology NAS starten

1. Schließen Sie ein Ende jedes Netzkabels an die Netzbuchse auf der Rückseite des Synology NAS und das andere Ende an einer Steckdose an.
2. Schließen Sie mindestens ein LAN-Kabel an einen der LAN-Ports und das andere Ende an Ihren Switch, Router oder Hub an.



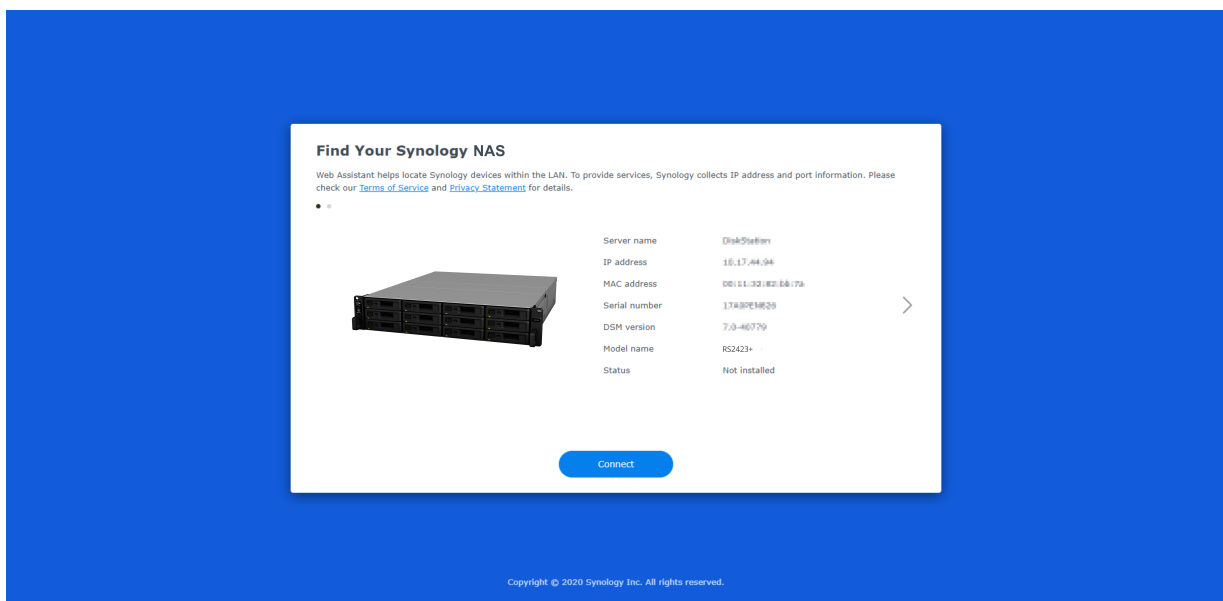
3. Drücken Sie die Ein/Aus-Taste, um das Synology NAS einzuschalten.



3.2 Installieren von DSM mit Web Assistant

Ihre RS2423+ verfügt über ein integriertes Programm namens Web Assistant, das Ihnen beim Herunterladen der neuesten DSM-Version aus dem Internet und bei der Installation der Software auf der RS2423+ behilflich ist. Gehen Sie wie folgt vor, um Web Assistant zu verwenden.

1. Schalten Sie Ihr Synology NAS ein.
2. Öffnen Sie einen Webbrowser auf einem Computer, der mit demselben Netzwerk wie Ihr Synology NAS verbunden ist.
3. Geben Sie eine der folgenden Web-Adressen in die Adresszeile Ihres Browsers ein.
 - a. find.synology.com
 - b. synologynas:5000
4. Der Web Assistant wird in Ihrem Browser gestartet. Das Programm sucht das Synology NAS im lokalen Netzwerk. Der Status Ihres Synology NAS sollte **Nicht installiert** lauten.



5. Klicken Sie auf **Verbinden**, um den Installationsprozess zu beginnen. Folgen Sie den Anweisungen auf dem Bildschirm.

Anmerkungen:

- Ihr Synology NAS muss mit dem Internet verbunden sein, damit DSM mit dem Web Assistant installiert werden kann.
- Empfohlene Browser: Chrome, Firefox und Edge.
- Das Synology NAS und der Computer müssen sich im selben lokalen Netzwerk befinden.

6. Falls Sie den Installationsvorgang versehentlich verlassen, bevor er abgeschlossen wurde, melden Sie sich als admin (Standardname des Administratorkontos) bei DSM an und lassen Sie das Kennwortfeld leer.

3.3 Weitere Informationen

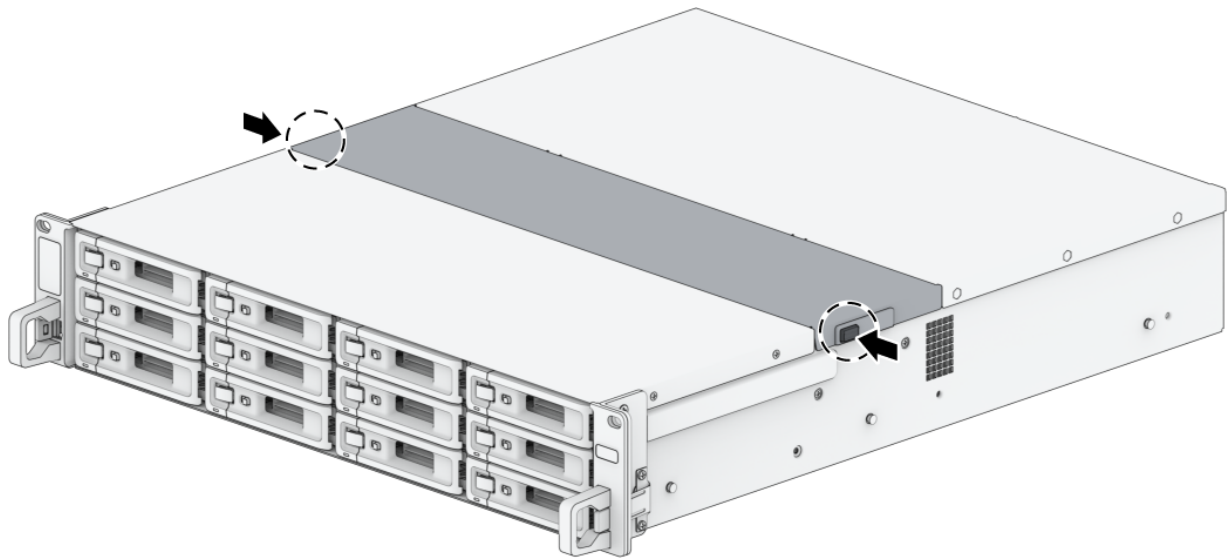
Ihre RS2423+ ist jetzt einsatzbereit. Weitere Informationen sowie Online-Ressourcen zur RS2423+ finden Sie auf der offiziellen Synology-Website. Dort gibt es auch [detaillierte Anleitungen und Antworten auf häufig gestellte Fragen](#).

Kapitel 4: Systemwartung

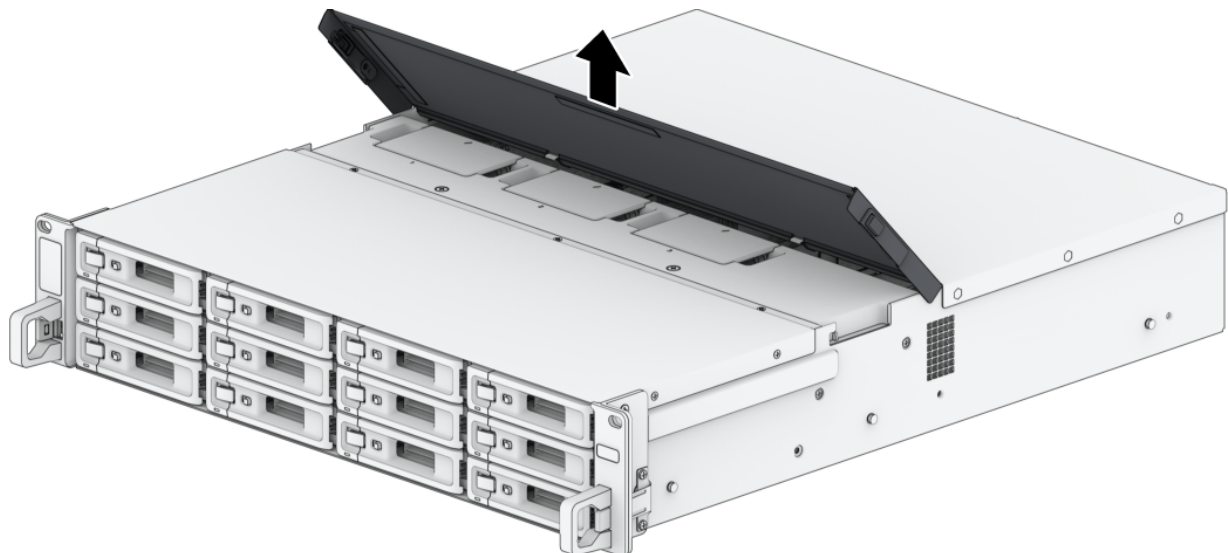
4.1 Austausch eines defekten Lüfters

Gehen Sie wie folgt vor, um das Synology NAS zu öffnen und den defekten Systemlüfter auszutauschen.

1. Drücken Sie die kleinen Knöpfe an den Seiten des Synology NAS.



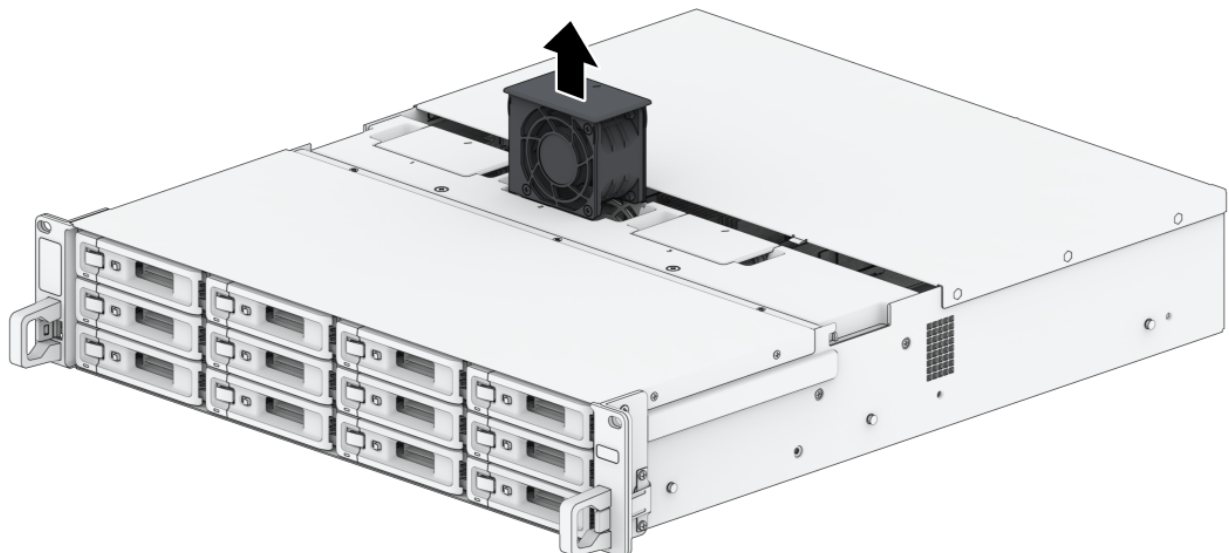
2. Heben Sie die Lüfterabdeckung an und nehmen Sie sie ab.



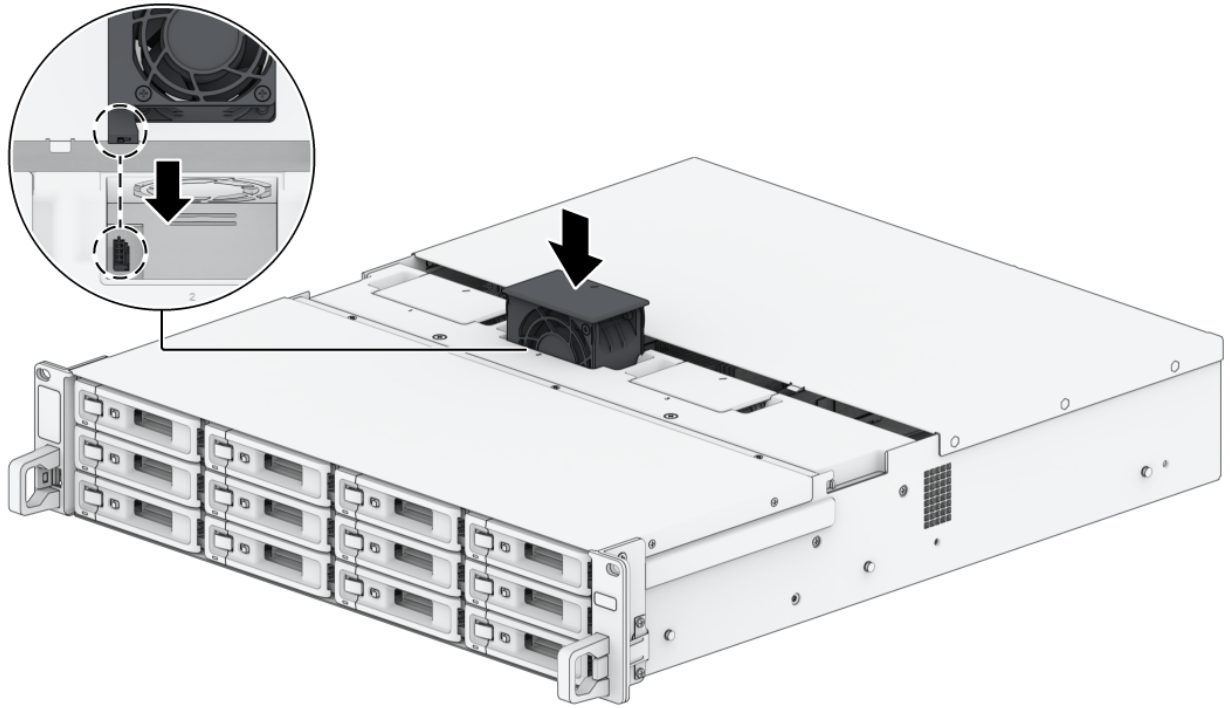
3. Die Lüfter sind wie folgt nummeriert.



4. Suchen Sie den fehlerhaften Lüfter. Heben Sie den Lüfter an, um ihn herauszunehmen.



5. Bereiten Sie einen neuen Lüfter vor und setzen Sie ihn in das Synology NAS ein. Stellen Sie sicher, dass der Lüfter korrekt ausgerichtet ist.



Kapitel 5: Fehlerbehebung

ACHTUNG:

- Sie sollten Fehlerbehebung und Reparaturen nur nach Autorisierung oder Anweisung des technischen Support-Teams von Synology durchführen.

Anmerkungen:

- Dieses Kapitel beschreibt mögliche Probleme, die auftreten können. Nicht jedes davon wird auf Ihrem Synology NAS auftreten. Lesen Sie bitte die passenden Abschnitte für Schritte zur Behebung des konkret aufgetretenen Fehlers.

5.1 Checkliste zur Fehlerbehebung

Bevor Sie Fehlerbehebung oder Reparaturen durchführen, identifizieren Sie anhand der folgenden Checkliste mögliche Ursachen für Hardwareprobleme Ihres Synology NAS.

1. Entfernen Sie alle USB-Laufwerke, bevor Sie das Synology NAS einschalten.
2. Ist das Synology NAS an eine funktionierende Steckdose angeschlossen?
3. Ist das Synology NAS eingeschaltet?
4. Leuchtet die Netz-LED?
5. Leuchtet die STATUS-LED?
6. Blinkt die ALERT-LED?
7. Vergewissern Sie sich, dass alle Kabel korrekt verbunden und nicht lose sind.
8. Wenn Sie kürzlich Hardwarekomponenten hinzugefügt haben, die nicht im laufenden Betrieb ausgetauscht werden können (z. B. Speichermodule, Netzwerkkarten, PCIe-Karten), entfernen Sie die entsprechende Komponente und prüfen Sie, ob das Synology NAS ohne sie korrekt funktioniert.
9. Verwenden Sie die aktuellste DSM-Version?
10. Wenn Sie sich über ein Netzwerk nicht mit Ihrem Synology NAS verbinden können, tauschen Sie das Netzkabel aus und versuchen Sie es erneut. (Stellen Sie für die Fehlerbehebung sicher, dass Ihr Synology NAS direkt verbunden ist, ohne Router, Switch oder Hub.)

5.2. Lösungen für gängige Probleme

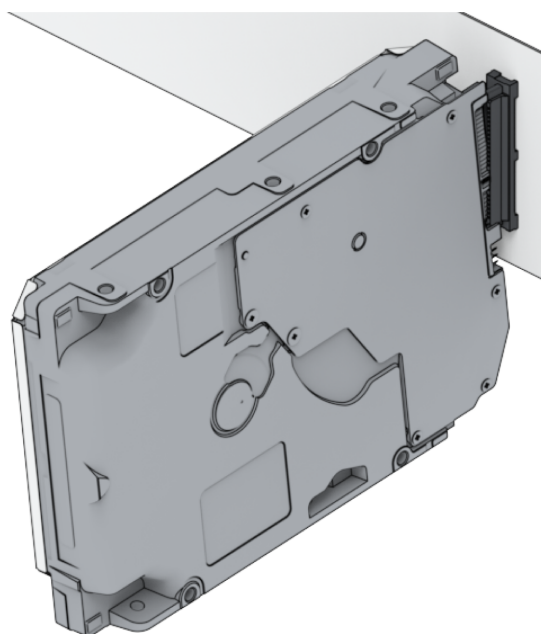
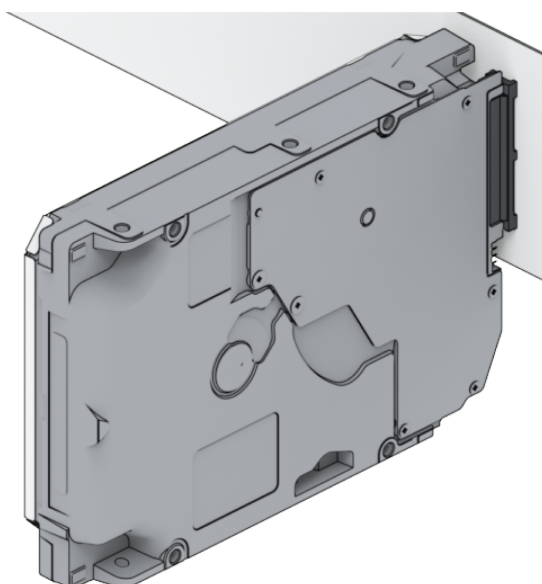
Hier werden die folgenden Probleme behandelt:

- [Festplatten werden nicht erkannt](#)

- Verbindung mit dem Netzwerk nicht möglich
- Externe USB-Geräte werden nicht erkannt
- Expansionseinheit wird nicht erkannt
- PCIe-Netzwerkkarte wird nicht erkannt oder Verbindung nicht möglich
- Alert-LED blinkt kontinuierlich
- Einschalten nach RAM-Installation nicht möglich
- Einschalten wird nicht abgeschlossen (Netz-LED blinkt kontinuierlich)
- Einschalten ohne installierte Laufwerke wird nicht abgeschlossen
- Keine Stromversorgung nach Drücken der Ein/Aus-Taste
- Einschalten nach USV-Installation nicht möglich

Festplatten werden nicht erkannt

1. Vergewissern Sie sich, dass Sie eine Festplatte aus der [Synology-Kompatibilitätsliste](#) verwenden.
2. Entfernen Sie die Festplatte aus dem Synology NAS und inspizieren Sie sie:
 - a. Vergewissern Sie sich, dass der Stecker nicht beschädigt oder verbogen ist.



3. Ersetzen Sie die Festplatte durch eine neue und schalten Sie das Synology NAS ein, um zu sehen, ob das Problem dadurch gelöst ist.
4. Entfernen Sie die obere Abdeckung und kontrollieren Sie, dass Stromversorgung und Anschlüsse in der HDD-Backplane korrekt eingesteckt sind.

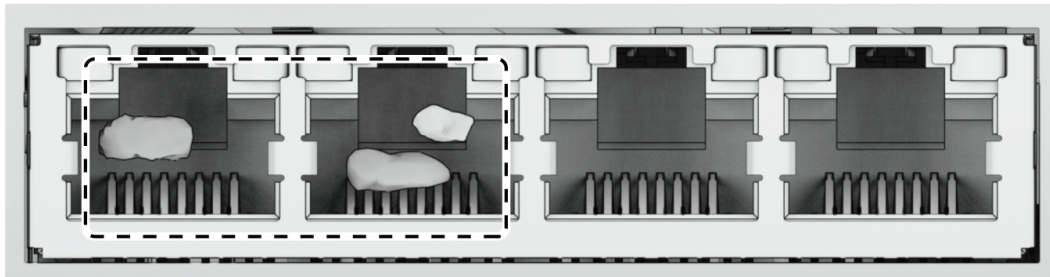
Anmerkungen:

- Berühren Sie bei eingeschaltetem Synology NAS keine Teile der Leiterplatte mit den Händen oder Werkzeugen.

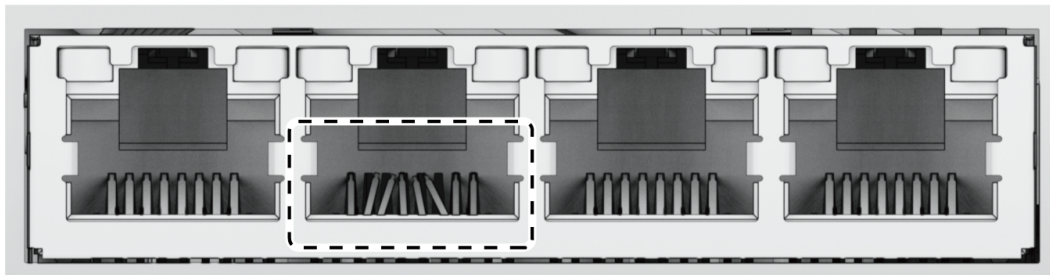
5. Sollte das Problem dadurch nicht zu lösen sein, wenden Sie sich für weitere Unterstützung an den technischen Support von Synology.

Verbindung mit dem Netzwerk nicht möglich

1. Starten Sie das System neu und vergewissern Sie sich, dass Netzwerkstatus und Konfiguration korrekt sind.
2. Kontrollieren Sie, ob das Netzwerkkabel lose oder beschädigt ist und ersetzen Sie es gegebenenfalls durch ein einwandfreies Kabel.
3. Verbinden Sie das Netzwerkkabel mit einem anderen Anschluss auf dem Switch oder Hub.
4. Verbinden Sie das Netzwerkkabel direkt mit einem PC, um zu kontrollieren, ob das Synology NAS so normal verbunden werden kann.
5. Kontrollieren Sie den Netzwerkanschluss außen und innen auf Staub oder Schäden.



6. Kontrollieren Sie das Innere des Netzwerkanschlusses auf beschädigte oder verbogene Pins.



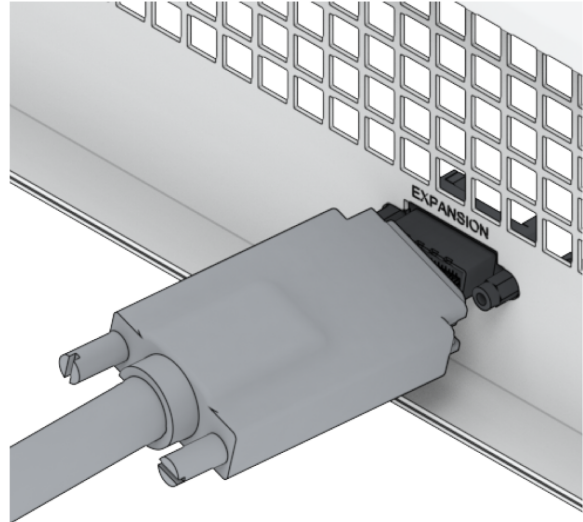
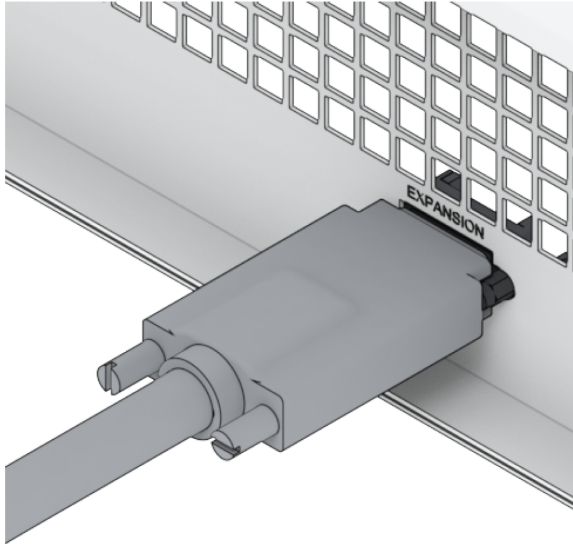
7. Sollte das Problem dadurch nicht zu lösen sein, wenden Sie sich für weitere Unterstützung an den technischen Support von Synology.

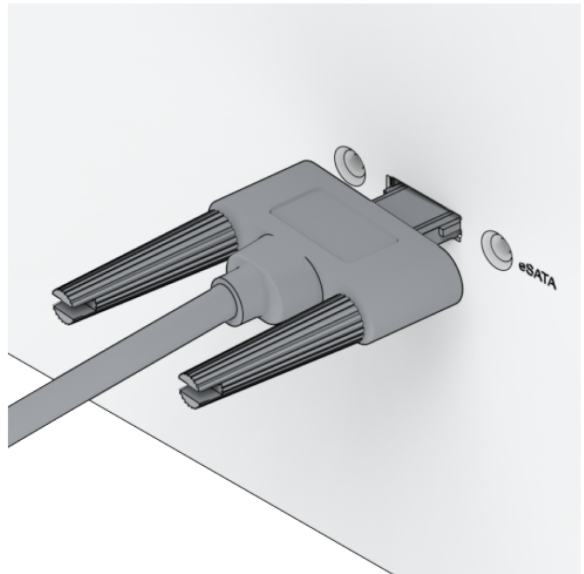
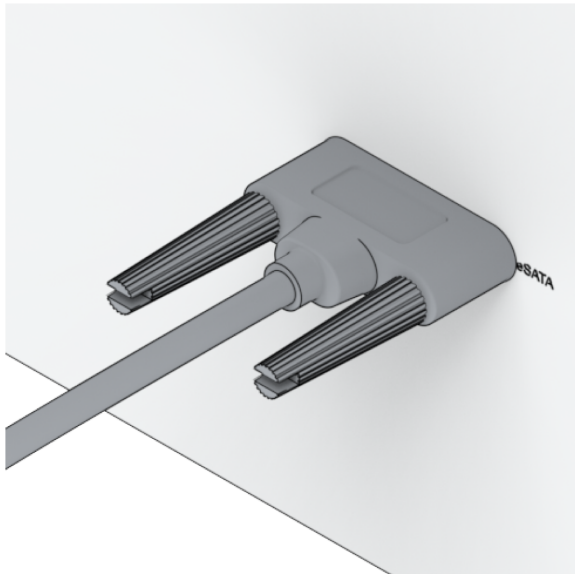
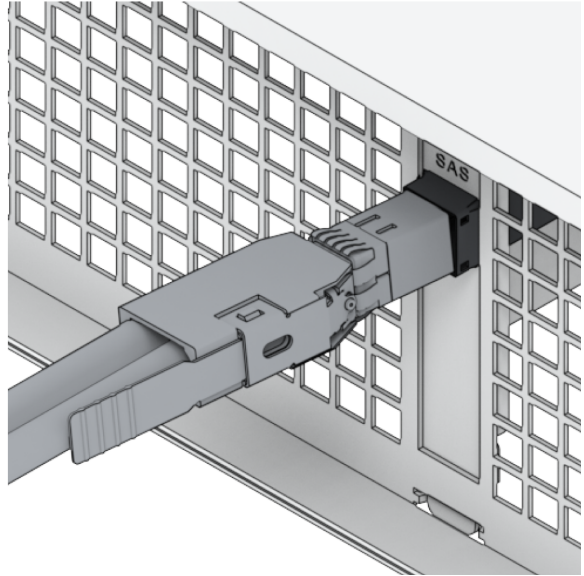
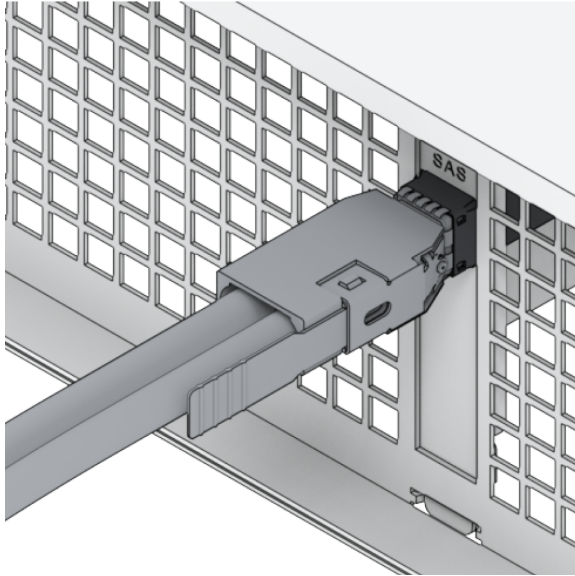
Externe USB-Geräte werden nicht erkannt

1. Kontrollieren Sie, ob der USB-Anschluss verrostet ist, was die Verbindung beeinträchtigen kann.
2. Kontrollieren Sie, dass das externe USB-Gerät mit Ihrem Synology NAS [kompatibel](#) ist.
3. Kontrollieren Sie, ob sich Fremdkörper im Anschluss angesammelt haben.
4. Kontrollieren Sie, dass das externe USB-Gerät korrekt mit Strom versorgt wird.
5. Tauschen Sie das nicht erkannte USB-Gerät gegen eines aus, das erwiesenermaßen korrekt funktioniert.
6. Sollte das Problem dadurch nicht zu lösen sein, wenden Sie sich für weitere Unterstützung an den technischen Support von Synology.

Expansionseinheit wird nicht erkannt

1. Kontrollieren Sie, dass die Expansionseinheit mit Ihrem Synology NAS kompatibel ist.
2. Kontrollieren Sie, ob der Expansionsanschluss verrostet ist, was die Verbindung beeinträchtigen kann.
3. Kontrollieren Sie, ob sich Fremdkörper im Expansionsanschluss angesammelt haben oder der Anschluss defekt ist.
4. Kontrollieren Sie, dass das Erweiterungskabel korrekt mit der Expansionseinheit verbunden ist.





5. Kontrollieren Sie, dass die Expansionseinheit korrekt mit Strom versorgt wird.
6. Tauschen Sie das Erweiterungskabel gegen eines aus, das erwiesenermaßen korrekt funktioniert.
7. Sollte das Problem dadurch nicht zu lösen sein, wenden Sie sich für weitere Unterstützung an den technischen Support von Synology.

PCIe-Netzwerkkarte wird nicht erkannt oder Verbindung nicht möglich

Lesen Sie bitte „[Netzwerkupgrade-Modul installieren](#)“ und vergewissern Sie sich, dass das Netzwerkupgrade-Modul korrekt installiert ist.

Alert-LED blinkt kontinuierlich

Wenn die Alert-LED kontinuierlich blinkt und in DSM die Meldung „Die Temperatur Ihres Synology NAS ist zu hoch. Wenn das Problem mit der Überhitzung weiterhin besteht, kann Ihr Synology NAS herunterfahren, um Hardwarefehler zu vermeiden“ oder „Lüfter des Synology

NAS funktioniert nicht mehr“ angezeigt wird, lesen Sie bitte [„Systemlüfter austauschen“](#) und vergewissern Sie sich, dass Ihr Lüfter korrekt installiert und funktionstüchtig ist.

Einschalten nach RAM-Installation nicht möglich

Lesen Sie bitte [„Ein Speichermodul zum Synology NAS hinzufügen“](#) und vergewissern Sie sich, dass das Speichermodul korrekt installiert ist.

Einschalten wird nicht abgeschlossen (Netz-LED blinkt kontinuierlich)

1. Entladen Sie sich statisch.
2. Stellen Sie sicher, dass Ihr Synology NAS ausgeschaltet ist.
3. Entfernen Sie alle externen Geräte (USB, eSATA, Ethernet, usw.), installierten Laufwerke und zusätzlich installierten RAM (RAM von Drittanbietern wird nicht unterstützt).
4. Schalten Sie das Synology-System ein und warten Sie 10 Minuten, bevor Sie mit dem nächsten Schritt fortfahren.
5. Prüfen Sie den Status der Netz-LED-Anzeige. Für weitere Informationen zu den LED-Anzeigen siehe [„Systemmodi und LED-Anzeigen“](#).
 - a. Wenn die Netz-LED weiterhin blinkt oder aus ist, bedeutet das leider, dass bei Ihrem Synology NAS ein Hardwaredefekt aufgetreten ist. Folgen Sie bitte den Anweisungen unter [„Einschalten ohne installierte Laufwerke wird nicht abgeschlossen“](#).
 - b. Wenn die Netz-LED konstant leuchtet, folgen Sie bitte den Anweisungen in [dieser Anleitung](#) zur Behebung von Laufwerksproblemen.

Anmerkungen:

- Wenn die Netz-LED konstant zu leuchten beginnt, wird die ALERT-LED vermutlich orange blinken und das Synology NAS gibt einen Signalton aus – das ist normal. Nachdem Sie alle Laufwerke getestet haben, sollte dies aufhören, außer eines oder mehrere Ihrer Laufwerke sind defekt.
- Wenn das Gerät angepingt werden kann, heißt das lediglich, dass die LAN-Anschlüsse funktionieren. Um die obigen Tests korrekt durchzuführen, stellen Sie sicher, dass die Netz-LED konstant leuchtet und nicht mehr blinkt.

Einschalten ohne installierte Laufwerke wird nicht abgeschlossen

1. Führen Sie alle Schritte im Abschnitt [„Einschalten wird nicht abgeschlossen \(Netz-LED blinkt kontinuierlich\)“](#) durch.
2. Führen Sie die folgenden Schritte und eine interne Prüfung durch.
 - a. Stecken Sie das/die Netzkabel ab.
 - b. Entfernen Sie alle installierten RAM-Erweiterungen und PCIe-Karten. Befolgen Sie bitte die Anweisungen in [„Ein Speichermodul zum Synology NAS hinzufügen“](#) und [„PCIe-Zusatzkarten installieren“](#).
 - c. Vergewissern Sie sich, dass das Motherboard korrekt installiert ist und von Synology hergestellt wurde.
 - d. Reinigen Sie die Speichermodule und setzen Sie sie erneut ein. Stellen Sie sicher, dass Speichersteckplätze und Module frei von Staub, Verschmutzung oder sonstigen

Fremdkörpern sind.

3. Falls sich im Synology NAS Staub oder Schmutz angesammelt hat, reinigen Sie es, bevor Sie es einschalten.
4. Sollte das Problem dadurch nicht zu lösen sein, wenden Sie sich für weitere Unterstützung an den technischen Support von Synology.

Keine Stromversorgung nach Drücken der Ein/Aus-Taste

Führen Sie folgende grundlegende Prüfungen durch:

1. Vergewissern Sie sich, dass alle Netzkabel korrekt funktionieren und nicht beschädigt sind.
2. Vergewissern Sie sich, dass alle Netzkabel korrekt in die Steckdose und im Synology NAS eingesteckt sind.
3. Vergewissern Sie sich, dass die Versorgungsspannung korrekt ist (110V-220V Wechselstrom). Falls eine USV mit dem Synology NAS verbunden ist, trennen Sie sie vorübergehend und verwenden Sie stattdessen den Netzstrom.
4. Entfernen Sie alle externen E/A-Geräte (wie externe Festplatten/USB/LAN/eSATA). Prüfen Sie, ob das Synology NAS rein mit der Stromversorgung korrekt eingeschaltet werden kann.

Wenn das Synology NAS nach dieser Überprüfung immer noch nicht eingeschaltet werden kann, gehen Sie wie folgt vor und führen Sie eine interne Prüfung Ihres Synology NAS durch.

1. Entfernen Sie Netzkabel und obere Abdeckung.
2. Vergewissern Sie sich, dass die LED-Kabel korrekt eingesteckt sind.
3. Vergewissern Sie sich, dass die Netzteilstecker korrekt eingesteckt sind.
4. Entfernen Sie alle installierten RAM-Erweiterungen und PCIe-Karten. Befolgen Sie bitte die Anweisungen in [„Ein Speichermodul zum Synology NAS hinzufügen“](#) und [„PCIe-Zusatzkarten installieren“](#).
5. Kontrollieren Sie, dass die internen Komponenten staubfrei sind. Wenn nicht, müssen sie gereinigt werden.
6. Stecken Sie die Netzkabel wieder an und schalten Sie das Synology NAS erneut ein.
7. Sollte das Problem dadurch nicht zu lösen sein, wenden Sie sich für weitere Unterstützung an den technischen Support von Synology.

Einschalten nach USV-Installation nicht möglich

1. Kontrollieren Sie, dass die Netzkabel für USV und Synology NAS korrekt eingesteckt sind.
2. Kontrollieren Sie, dass die Stromversorgung durch die USV stabil ist.
3. Verbinden Sie das/die Netzkabel des Synology NAS direkt mit der Steckdose und prüfen Sie, ob es dann eingeschaltet werden kann.
4. Kontrollieren Sie, dass das USV-System mit dem Synology NAS [kompatibel](#) ist.
5. Sollte das Problem dadurch nicht zu lösen sein, wenden Sie sich für weitere Unterstützung an den technischen Support von Synology.

5.3 Bevor Sie den technischen Support von Synology kontaktieren

Bevor Sie den technischen Support von Synology kontaktieren, versuchen Sie, das Problem auf folgende Weisen zu lösen:

- Versuchen Sie, das Problem wie in diesem Handbuch beschrieben zu beheben.
- Folgen Sie den Anweisungen in der „[Checkliste zur Fehlerbehebung](#)“.
- Suchen Sie im [Synology Knowledge Center](#) nach neuen Informationen, Gerätetreibern und Tipps und Tricks.

Wenn Sie den technischen Support von Synology kontaktieren, sollten Sie idealerweise bei Ihrem Gerät sein und folgende Informationen parat haben:

- Produktmodell
- Seriennummer Ihrer Synology-Produkte
- Beschreibung des Problems
- Genauer Wortlaut etwaiger Fehlermeldungen
- Informationen zur Hardware- und Software-Konfiguration

5.4 Den technischen Support von Synology kontaktieren

Während des Garantiezeitraums bekommen Sie Hilfe und Informationen vom [technischen Support von Synology](#). Ausgebildete technische Mitarbeiter unterstützen Sie dabei, Hardware-Probleme zu identifizieren und die weitere Vorgehensweise zu bestimmen.

Nicht von der Garantie abgedeckt sind:

- Austausch oder Verwendung von nicht von oder für Synology hergestellten Teilen oder von Teilen, die nicht unter die Synology-Garantie fallen
- Identifizierung von Ursachen für Softwareprobleme
- Installation und Wartung von Anwendungsprogrammen

Wenn festgestellt wird, dass ein Austauschservice nötig ist, wenden Sie sich bitte für weitere Unterstützung an den örtlichen Händler, bei dem Sie das Produkt gekauft haben. (Synology bietet außerhalb von Nordamerika keinen direkten Austauschservice an.)

Anmerkungen:

- Weitere Informationen zur Garantie von Synology finden Sie in [diesem Artikel](#).

5.5. Informationen, Hilfe und Service erhalten

Synology veröffentlicht eine breite Palette von unterstützenden Dokumenten.

Im [Knowledge Center](#) finden Sie nützliche [Hilfe](#)-Artikel, [FAQs](#) und detaillierte [Videoanleitung](#).

Ebenso finden Sie dort [Benutzerhandbücher, Anleitungen, Broschüren und White Paper](#). Erfahrene Anwender und Administratoren finden Antworten und Anleitungen in [Entwicklerhandbüchern](#).

Sie haben ein Problem und können die Lösung in unserer offiziellen Dokumentation nicht finden? Durchsuchen Sie hunderte Antworten von Anwendern und Support-Mitarbeitern in der [Synology Community](#) oder wenden Sie sich per Webformular, E-Mail oder telefonisch an den [technischen Support von Synology](#).

SYNOLOGY, INC. ENDBENUTZER-LIZENZVERTRAG

WICHTIG-BITTE SORGFÄLTIG LESEN: DIESER ENDBENUTZER-LIZENZVERTRAG („EULA“) IST EIN RECHTSWIRKSAMER VERTRAG ZWISCHEN IHNEN (ENTWEDER ALS NATÜRLICHER ODER JURISTISCHER PERSON) UND SYNOLOGY, INC. („SYNOLOGY“) FÜR DIE SYNOLOGY-SOFTWARE („SOFTWARE“), DIE AUF DEM VON IHNEN ERWORBENEN SYNOLOGY-PRODUKT INSTALLIERT IST (DAS „PRODUKT“) ODER LEGAL VON WWW.SYNOLOGY.COM ODER ÜBER SONSTIGE VON SYNOLOGY ZUR VERFÜGUNG GESTELLTE KANÄLE HERUNTERGELADEN WURDE.

SIE STIMMEN DEN BEDINGUNGEN DIESER „EULA“ DURCH DIE NUTZUNG DER PRODUKTE, WELCHE DIE SOFTWARE ENTHALTEN, DURCH DIE INSTALLATION DER SOFTWARE AUF DEN PRODUKTEN ODER AUF DIE MIT DEM PRODUKT VERBUNDENEN GERÄTEN ZU. WENN SIE DEN BEDINGUNGEN DER „EULA“ NICHT ZUSTIMMEN, VERWENDEN SIE DIE PRODUKTE, WELCHE DIE SOFTWARE ENTHALTEN NICHT UND LADEN SIE DIE SOFTWARE NICHT VON WWW.SYNOLOGY.COM ODER ÜBER SONSTIGE VON SYNOLOGY ZUR VERFÜGUNG GESTELLTE KANÄLE HERUNTER. STATTDDESSEN KÖNNEN SIE DAS PRODUKT AN DER VERKAUFSTELLE ZURÜCKGEBEN, AN DER SIE DAS PRODUKT ERWORBEN HABEN. HINSICHTLICH EINER GUTSCHRIFT BEZIEHEN SIE SICH AUF DIE GESCHÄFTSBEDINGUNGEN DES VERKÄUFERS.

Abschnitt 1. Eingeschränkte Softwarelizenz. Gemäß den Bestimmungen und Bedingungen dieser EULA gewährt Synology Ihnen eine eingeschränkte, nicht ausschließliche und nicht übertragbare persönliche Lizenz, um eine Kopie der geladenen Software des Produktes oder der, auf Ihrem mit dem Produkt verbundenen Gerät, ausschließlich in Verbindung mit dem autorisierten Gebrauch des Produkts zu installieren, zu starten und zu verwenden.

Abschnitt 2. Dokumentation. Sie dürfen eine angemessene Anzahl an Kopien der Dokumentation benutzen, die mit der Software zur Verfügung gestellt wird, vorausgesetzt, dass diese Kopien nur für interne geschäftliche Zwecke eingesetzt werden und nicht veröffentlicht oder an Dritte weitergegeben werden (weder in Papierform noch in elektronischer Form).

Abschnitt 3. Datensicherung. Sie können eine angemessene Anzahl an Kopien der Software nur für Sicherungs- (Backup) und Archivierungszwecke benutzen.

Abschnitt 4. Aktualisierungen. Jede Software, die Ihnen Synology bereitgestellt oder auf der Synology-Website unter www.synology.com („Website“) oder über einen anderen Vertriebsweg zur Verfügung gestellt hat, sowie Aktualisierungen oder Ergänzungen zur Original-Software, unterliegen diesen EULA - Bestimmungen, sofern keine getrennten Lizenzbestimmungen für solche Aktualisierungen oder Ergänzungen vorgesehen sind. In diesem Fall gelten diese besonderen, separaten Bedingungen.

Abschnitt 5. Lizenzbeschränkungen. Die Lizenz, die in den Abschnitten 1, 2 und 3 beschrieben ist, gilt nur, wenn Sie das Produkt bestellt und bezahlt haben und Sie das Benutzungsrecht an der Software besitzen. Synology behält sich alle Rechte vor, die nicht ausdrücklich in dieser EULA gewährt werden. Ohne Einschränkung des Vorgenannten dürfen Sie keine Dritten autorisieren oder zulassen, dass Folgendes ausgeführt wird: (a) die Software für andere Zwecke als in Zusammenhang mit dem Produkt benutzen; (b) sie lizenzieren, verteilen, vermieten, verleihen, übertragen, abtreten oder anderweitig über die Software verfügen; (c) sie zurückentwickeln, dekompileieren, zerlegen oder versuchen, den Quellcode oder Geschäftsgeheimnisse in Bezug auf die Software in Erfahrung zu bringen, es sei denn, dass diese Handlungsweise ausdrücklich durch das anwendbare Recht zu gelassen wird; (d) sie anpassen, modifizieren, verändern, übersetzen oder daraus abgeleitete Werke der Software erzeugen; (e) die Vermerke auf das Urheberrecht oder andere Eigentumsrechte der Software oder des Produktes entfernen, verändern oder unkenntlich machen oder (f) alle Methoden umgehen, die von Synology eingesetzt wurden, um den Zugriff auf die Komponenten, Features und Funktionen des Produkts oder der Software-Steuerung zu verhindern oder versuchen, diese zu umgehen. Vorbehaltlich der in diesem Abschnitt 5 genannten Einschränkungen ist es Ihnen nicht untersagt, Dritten Dienste für kommerzielle Zwecke bereitzustellen, die von Synology NAS-Server gehostet werden.

Abschnitt 6. Open Source. Die Software-Komponenten für Synology können Lizenzierungen gemäß der GNU General Public License enthalten („GPL-Komponenten“), die derzeit unter <http://www.gnu.org/licenses/gpl.html> verfügbar sind. Die Bedingungen der GPL beziehen sich nur in dem Maße auf die GPL-Komponenten, als diese EULA-Bedingungen in Bezug auf die Nutzung der GPL-Komponenten in Konflikt mit den Anforderungen der GPL stehen; in diesem Fall erklären Sie sich mit den Bedingungen der GPL in Bezug auf die Verwendung dieser Komponenten einverstanden.

Abschnitt 7. Überprüfung. Synology hat das Recht, Ihre Einhaltung der Bestimmungen dieser EULA zu prüfen. Sie verpflichten sich, Synology den Zugang zu Ihren Einrichtungen, Ausrüstungen, Büchern, Aufzeichnungen und Unterlagen zu gestatten und anderweitig vernünftig mit Synology zu kooperieren, um eine solche Überprüfung durch Synology oder einen von Synology autorisierten Vertreter durchzuführen.

Abschnitt 8. Eigentum. Die Software ist wertvolles Eigentum von Synology und deren Lizenzgebern und ist durch Urheberrechte und andere Gesetze und Verträge zum geistigen Eigentum geschützt. Synology oder seine Lizenzgeber besitzen alle Rechte, Titel und Interessen in und an der Software, einschließlich aber nicht beschränkt auf Kopierschutzrechte und andere Rechte hinsichtlich des geistigen Eigentums.

Abschnitt 9. Beschränkte Garantie. Synology bietet für einen Zeitraum, der von Ihren lokalen Gesetzen vorgeschrieben ist,

eine beschränkte Garantie, dass die Software im Wesentlichen die von Synology veröffentlichten Spezifikationen für die Software erfüllt, falls vorhanden, oder die auf der Website angegebenen. Synology wird im alleinigen Ermessen von Synology wirtschaftlich angemessene Anstrengungen vornehmen, um entweder die Nichtentsprechung der Software zu korrigieren oder diese zu ersetzen, wenn eine Software die oben genannte Garantie nicht erfüllt, vorausgesetzt, dass Sie Synology schriftlich über derartige Regelverletzungen innerhalb der Gewährleistungsfrist benachrichtigen. Die vorstehende Gewährleistung gilt nicht für eine Nichtentsprechung, die auf folgende Begründungen zurückzuführen ist: (w) Benutzung, Reproduktion, Verteilung oder Offenlegung, die nicht in Übereinstimmung mit dieser EULA erfolgt; (x) jede Anpassung, Änderung oder andere Veränderung der Software von einer anderen Person als Synology; (y) Kombination der Software mit einem Produkt, einer Dienstleistung oder einem sonstigen Gegenstand von einer anderen Person als von Synology, oder (z) Ihre Nichteinhaltung dieser EULA.

Abschnitt 10. Support. Während der in Abschnitt 9 angegebenen Frist stehen Ihnen die Support-Dienste von Synology zur Verfügung. Nach dem Ablauf der geltenden Frist ist eine Unterstützung für die Software durch Synology auf schriftliche Anfrage erhältlich.

Abschnitt 11. Haftungsausschluss. MIT AUSNAHME DER AUSDRÜCKLICHEN OBEN AUFGEFÜHRTEN ANGABEN WIRD DIE SOFTWARE „AS IS (WIE GESEHEN)“ UND MIT ALLEN FEHLERN GELIEFERT. SYNOLOGY UND SEINE LIEFERANTEN LEHNEN HIERMIT ALLE WEITEREN GARANTIEN AB, OB AUSDRÜCKLICH, IMPLIZIERT ODER GESETZLICH VORGESCHRIEBEN, INSBESONDERE DIE STILLSCHWEIGENDE GEWÄHRLEISTUNG DER MARKTGÄNGIGKEIT, DER EIGNUNG FÜR EINEN BESTIMMTEN ZWECK ODER GEBRAUCH, FÜR ANSPRÜCHE UND NICHT-RECHTSVERLETZUNG DER SOFTWARE. OHNE EINSCHRÄNKUNG DER VORSTEHENDEN GARANTIE GARANTIERT SYNOLOGY NICHT, DASS DIE SOFTWARE KEINE FEHLER, VIREN ODER ANDERE MÄNGEL AUFWEIST.

Abschnitt 12. Haftungsausschluss bei bestimmten Schäden. WEDER SYNOLOGY NOCH SEINE FACHHÄNDLER SIND FÜR VERSEHENTLICHE, INDIREKTE, KONKRETE, NEBEN- ODER FOLGESCHÄDEN (EINSCHLIESSLICH SCHÄDEN ODER HAFTUNGEN AUCH AUS DATENVERLUST, INFORMATIONEN, ENTGANGENEM GEWINN ODER UMSATZ U. Ä.) HAFTBAR, DIE DURCH DIE NUTZUNG ODER UNMÖGLICHKEIT DER NUTZUNG DER SOFTWARE ODER IN VERBINDUNG MIT DIESER EULA-VEREINBARUNG HAFTBAR, WEDER VERTRAGLICH, DURCH UNERLAUBTE HANDLUNGEN (EINSCHLIESSLICH UNTERLASSUNG), PRODUKTHAFTUNG ODER SONSTIGE TATBESTÄNDE, AUCH, WENN SYNOLOGY ODER SEINE VERTRETER ÜBER DIE EVENTUALITÄT SOLCHER SCHÄDEN UNTERRICHTET WURDE.

Abschnitt 13. Haftungsbeschränkung. DIE HAFTUNG SYNOLOGYS UND SEINER LIEFERANTEN AUS ODER IN BEZUG AUF DIE VERWENDUNG ODER FALSCHER VERWENDUNG DER SOFTWARE ODER IN VERBINDUNG MIT DIESER EULA ODER DER SOFTWARE GILT NUR FÜR DEN TATSÄCHLICH VON IHNEN FÜR DAS PRODUKT BEZAHLTEN BETRAG, UNABHÄNGIG VON DER HÖHE DER SCHÄDEN, DIE SIE AUSGELÖST HABEN UND UNABHÄNGIG VOM VERTRAG ODER DER SCHULD (EINSCHLIESSLICH FAHRLÄSSIGKEIT), HAFTBARKEIT ODER ANDEREN. Der vorstehende Haftungsausschluss, der Ausschluss von bestimmten Schäden und die Beschränkung der Haftung gilt im größtmöglichen Rahmen, der durch das geltende Recht zulässig ist. Die Gesetze in einigen Staaten/Gerichtsbarkeiten gestatten den Ausschluss der gesetzlichen Gewährleistung oder den Ausschluss oder die Beschränkung bestimmter Schäden nicht. Im Fall, dass diese Gesetze für diese EULA gelten, könnten die genannten Ausnahmen und Beschränkungen sich möglicherweise nicht auf Sie beziehen.

Abschnitt 14. Exporteinschränkungen. Sie erkennen an, dass die Software der US-Exportbeschränkung unterliegt. Sie verpflichten sich, alle geltenden Gesetze und Vorschriften für die Software einzuhalten, insbesondere die der US Export Administration Regulations.

Abschnitt 15. Terminierung. Unbeschadet aller sonstigen Rechte kann Synology diese EULA beenden, wenn Sie sich nicht an die darin enthaltenen Bedingungen halten. In einem solchen Fall müssen Sie die Nutzung der Software einstellen und alle Kopien der Software und alle ihre Bestandteile vernichten.

Abschnitt 16. Abtretbarkeit. Sie können Ihre Rechte aus dieser EULA nicht an Dritte übertragen oder abtreten, mit Ausnahme derer, die bereits in den Produkten vorinstalliert sind. Eine solche Übertragung oder Abtretung ist ein Verstoß gegen die hier genannten Einschränkungen und somit ungültig.

Abschnitt 17. Rechtsstand. Sofern nicht ausdrücklich durch örtliche Gesetze verboten, wird diese EULA durch und unter Einhaltung der Gesetze des jeweiligen Landes, die auch für Synology Inc. gelten, geregelt, ohne Rücksicht auf eventuelle Kollision von Grundsätzen, die das Gegenteil regeln.

Abschnitt 18. Regelung von Streitigkeiten. Alle Streitigkeiten, Meinungsverschiedenheiten oder Ansprüche aus oder im Zusammenhang mit diesem EULA werden ausschließlich und endgültig durch ein Schiedsverfahren vor drei neutralen Schlichtern in Übereinstimmung mit den Schlichtungsgesetzen und anderen für das Land der Geschäftstätigkeit von Synology geltenden einschlägigen Vorschriften beigelegt. Das Schiedsverfahren ist allein auf die Streitigkeit zwischen Ihnen und Synology Inc. beschränkt. Das Schiedsverfahren wird weder ganz noch teilweise mit anderen Schiedsverfahren kombiniert, noch wird es als Sammelklage durchgeführt. Das Schiedsverfahren findet in Taipei statt und wird in englischer oder, falls beide Parteien damit einverstanden sind, in Mandarin Chinesisch abgehalten. Der Schiedsspruch ist endgültig und für beide Parteien verbindlich und kann von jedem zuständigen Gericht in Kraft gesetzt werden. Sie nehmen zur Kenntnis, dass Sie in Abwesenheit dieser Bestimmung das Recht haben, Dispute vor einem Gericht klären zu lassen, insbesondere in Form einer Sammelklage, und dass Sie ausdrücklich und wissentlich auf dieses Recht verzichten und

vereinbaren, jegliche Dispute in Form eines verbindlichen Schiedsverfahrens entsprechend den Bestimmungen dieses Abschnittes 18 zu lösen. Nichts in diesem Abschnitt hindert Synology an einem Unterlassungsanspruch oder anderen Rechten und Rechtsmitteln, wie sie rechtlich für tatsächliche oder drohende Verletzungen einer der Bestimmungen dieser EULA in Bezug auf das geistige Eigentum Synologys üblich sind.

Abschnitt 19. Anwaltshonorare. Bei einer Schlichtung, Mediation oder anderen rechtlichen Schritten oder Verfahren zur Durchsetzung der Rechte oder Rechtsmittel aus dieser EULA ist die gewinnende Partei berechtigt, alle anfallenden Kosten, zusätzlich zu allen weiteren Kosten, zu denen sie möglicherweise berechtigt ist, so auch angemessene Anwaltshonorare, in Rechnung zu stellen.

Abschnitt 20. Salvatorische Klausel. Sollten einzelne Bestimmungen dieser EULA von einem zuständigen Gericht als ungültig, illegal oder nicht durchsetzbar erklärt werden, bleibt der Rest dieser EULA in vollem Umfang in Kraft.

Abschnitt 21. Gesamter Vertrag. Diese EULA stellt die gesamte Vereinbarung zwischen Synology und Ihnen für die Software und den Vertragsgegenstand dar und ersetzt alle vorherigen und gleichzeitigen Absprachen und Vereinbarungen, ob schriftlich oder mündlich. Abänderungen, Änderungen oder Aufhebungen einer der Bestimmungen dieser EULA sind nicht gültig, es sei denn, es besteht eine schriftliche Vereinbarung, die von den Parteien unterzeichnet wurde und an die die Parteien sich zu halten haben.

Dieser Endbenutzer-Lizenzvertrag (EULA) ist eine Übersetzung der englischen Version. Im Streitfall zwischen der englischen und nicht-englischen Versionen hat die englische Version Vorrang.

SYNOLOGY, INC. EINGESCHRÄNKTE PRODUKTGARANTIE

DIESE ÜBERSETZUNG DIEN NUR ZU INFORMATIONSZWECKEN. BEI ABWEICHUNGEN ZWISCHEN DEN VERSIONEN GILT DIE ENGLISCHSPRACHIGE VERSION.

DIESE EINGESCHRÄNKTE GARANTIE („GARANTIE“) GILT FÜR DIE PRODUKTE (WIE UNTEN DEFINIERT) VON SYNOLOGY, INC. UND SEINEN TOCHTERGESELLSCHAFTEN, EINSCHLIESSLICH SYNOLOGY AMERICA CORP (ZUSAMMEN „SYNOLOGY“). SIE AKZEPTIEREN UND STIMMEN DEN BEDINGUNGEN DIESER GARANTIE ZU, INDEM SIE DAS PAKET MIT DEM PRODUKT ÖFFNEN UND/ODER ES BENUTZEN. BEACHTEN SIE BITTE, DASS DIESE EINGESCHRÄNKTE GARANTIE NICHT FÜR DIE IN DEN PRODUKTEN ENTHALTENE SOFTWARE GILT, DIE DEM JEWEILIGEN ENDBENUTZER-LIZENZVERTRAG UNTERLIEGT, UND DASS SYNOLOGY SICH DAS RECHT VORBEHÄLT, DIESE PRODUKTGARANTIE GEGEBENFALLS ANZUPASSEN BZW. ZU ÄNDERN, OHNE SIE VORAB DARÜBER IN KENNTNIS ZU SETZEN. WENN SIE MIT DEN BEDINGUNGEN DIESER GARANTIE NICHT EINVERSTANDEN SIND, BENUTZEN SIE DIESES PRODUKT NICHT. STATTDESSEN KÖNNEN SIE DAS PRODUKT DEM WIEDERVERKÄUFER, BEI DEM SIE ES ERWORBEN HABEN, ZURÜCKGEBEN UND DEN KAUFBETRAG GEMÄSS DEN GESCHÄFTSBEDINGUNGEN DES WIEDERVERKÄUFERS ERSTATTET BEKOMMEN.

BEACHTEN SIE BITTE, DASS DIE GARANTIELEISTUNGEN VON SYNOLOGY NICHT IN ALLEN LÄNDERN VERFÜGBAR SIND UND DASS SYNOLOGY IHNEN LEISTUNGEN IM RAHMEN DIESER EINGESCHRÄNKTEN GARANTIE VERWEIGERN KANN, WENN SIE DIESE NICHT IN DEM LAND ANFRAGEN, IN DEM DAS PRODUKT URSPRÜNGLICH ERWORBEN WURDE. DAS LAND, IN DEM DAS PRODUKT URSPRÜNGLICH ERWORBEN WURDE, WIRD ANHAND DER INTERNEN AUFZEICHNUNGEN VON SYNOLOGY BESTIMMT.

Örtliche Konsumentenschutzgesetze. Konsumenten, für welche die jeweiligen örtlichen Gesetze und Bestimmungen zum Konsumentenschutz gelten, erhalten die hier gewährten Rechte zusätzlich zu den in diesen Gesetzen und Bestimmungen zum Konsumentenschutz vorgesehenen Rechten und Rechtsmitteln.

Abschnitt 1. Produkte

(a) „Produkte“ bezieht sich auf neue Produkte oder wiederaufbereitete Produkte.

(b) „Neues Produkt“ bezeichnet das in der vom Kunden bei einem autorisierten Synology-Vertragshändler oder Wiederverkäufer erworbenen Originalverpackung enthaltene Synology-Hardwareprodukt und Synology-Zubehör. Bezüglich „Neues Produkt“ siehe auch [Status der Produktunterstützung](#).

(c) „Wiederaufbereitetes Produkt“ bezeichnet alle Synology-Produkte, die von einer Synology-Tochtergesellschaft oder einem autorisierten Synology-Vertragshändler oder Wiederverkäufer wiederaufbereitet wurden. Dieser Begriff bezeichnet keine Produkte, die von beliebigen Personen als „wie besehen“ oder „ohne Garantie“ verkauft werden.

(d) „Ersatzteil“ bezeichnet sämtliche Teile, Zubehörteile, Komponenten und sonstige Ausrüstung, die im Produkt installiert oder eingebaut oder an das Produkt angeschlossen werden.

(e) Weitere Definitionen: „Kunde“ bezeichnet die natürliche oder juristische Person, die ein Produkt ursprünglich von Synology oder einem autorisierten Vertragshändler oder Wiederverkäufer erwirbt; „Online-Store“ bezeichnet einen Online-Shop, der von Synology oder einer Synology-Tochtergesellschaft betrieben wird; „Software“ bezeichnet Synology-eigene Software, die dem vom Kunden gekauften Produkt beigelegt ist, vom Kunden auf der Website heruntergeladen oder von Synology auf dem Produkt vorinstalliert wurde; dies umfasst sämtliche in Software oder Produkt enthaltene(n) Firmware, Medien, Bilder, Animationen, Videos, Töne, Texte und Applets sowie alle Aktualisierungen oder Upgrades dieser Software.

Abschnitt 2. Garantiedauer

(a) „Garantiedauer“: Die Garantiedauer eines neuen Geräts beginnt am Kaufdatum gemäß dem vom Kunden vorgelegten Kaufbeleg bzw. der vorgelegten Rechnung und endet am Tag nach dem Ablauf der Garantie. Informationen zur Garantiedauer für jedes neue Produkt finden Sie unter [Status der Produktunterstützung](#). Für Ersatzteile beträgt die Garantiedauer bei normaler Nutzung ein Jahr (fünf Jahre für Systemlaufwerke) ab Kaufdatum. Für wiederaufbereitete Produkte oder reparierte Teile gilt die Restlaufzeit der Garantie des Produkts, das sie ersetzen, oder ein Zeitraum von neunzig (90) Tagen ab Austausch oder Reparatur, je nachdem, was länger ist. Die obigen Garantiedauern gelten nicht für Produkte, die „wie besehen“ oder „ohne Garantie“ verkauft werden. Sollte kein gültiger Kaufbeleg oder keine gültige Rechnung für unser Produkt vorgelegt werden oder sollten diese Dokumente offensichtlich fehlerhaft oder falsch sein, beginnt die Garantiedauer für das betreffende Produkt ab Datum der Herstellung gemäß Synologys internen Aufzeichnungen.

(b) „Verlängerte Garantiedauer“: Für Kunden, die für neue Produkte gemäß Abschnitt 1 (b) die optionalen Services EW201/EW202 oder erweiterte Garantie Plus kaufen, wird die Garantiedauer um zwei Jahre verlängert. Die gültigen Produktmodelle und verfügbaren Regionen für die Garantieverlängerung EW201/EW202 finden Sie unter [Garantieverlängerung EW201/EW202](#). Die gültigen Produktmodelle und verfügbaren Regionen für die erweiterte Garantie Plus finden Sie unter [Erweiterte Garantie Plus](#). Kunden können nur einen dieser beiden optionalen Services wählen.

(c) „Sofortige Beendigung der Garantie“: Bei Synology-Laufwerken endet die Garantie sofort bei Eintreten einer der folgenden Situationen: (a) bei SSD-Laufwerken, wenn ihre [Lebensdauer-Verschleißanzeige](#) den in den dem gekauften Produkt beigefügten „Produktspezifikationen“ des Laufwerks genannten Grenzwert erreicht oder überschreitet; (b) bei allen Laufwerken, wenn ihre gemessene Temperatur die in den dem gekauften Produkt beigefügten „Produktspezifikationen“ genannte maximale Betriebstemperatur des Laufwerks erreicht oder überschreitet.

Abschnitt 3. Eingeschränkte Gewährleistung und Garantien

3.1 Eingeschränkte Garantie. Vorbehaltlich des Abschnittes 3.2 garantiert Synology dem Kunden, dass die Produkte (a) keine Materialfehler aufweisen und (b) unter normalen Betriebsbedingungen während der Garantiedauer im Wesentlichen in Übereinstimmung mit den veröffentlichten Spezifikationen von Synology für das Produkt stehen. Diese eingeschränkte Garantie gilt nicht für im Produkt enthaltene oder vom Kunden erworbene Software, die dem dem Produkt beiliegenden Endbenutzer-Lizenzvertrag unterliegt. Synology gewährt keine Garantie für wiederaufbereitete Produkte, die „wie gesehen“ oder „ohne Garantie“ verkauft werden.

Die obige eingeschränkte Garantie ist nicht übertragbar und gilt nur für Kunden, die Produkte direkt von Synologys Tochtergesellschaften, Wiederverkäufern und autorisierten Händlern erwerben. Die hier dargelegte Garantie wird beim Verkauf des Produkts oder bei der Weitergabe des Produkts an eine dritte Partei hinfällig.

3.2 Ausnahmen. Die vorstehenden Garantien und Gewährleistungsverpflichtungen gelten nicht für Produkte, (a) die in einer Weise installiert oder benutzt wurden, die nicht der Produktbeschreibung oder vergleichbaren Unterlagen entspricht, oder die in irgendeiner Weise missbräuchlich verwendet, falsch behandelt oder beschädigt wurden; (b) die durch Unfälle, Feuer, Kontakt mit Flüssigkeiten, Erdbeben oder sonstige externe Faktoren oder die Nutzung in einer ungeeigneten Umgebung beschädigt wurden; (c) die ohne Genehmigung von Synology zerlegt wurden; oder (d) mit kosmetischen Schäden, die durch normale Abnutzung oder anderweitig aufgrund der normalen Alterung des Produkts verursacht wurden, einschließlich, jedoch nicht beschränkt auf, Kratzer, Dellen und gebrochene Kunststoffteile an Anschlüssen, ausgenommen diese sind aufgrund von Material- oder Verarbeitungsfehlern aufgetreten; (e) deren Seriennummer vom Produkt entfernt oder unlesbar gemacht wurde, sodass das Produkt nicht mehr identifiziert werden kann; (f) die beschädigt wurden oder ausgefallen sind, weil der Kunde ihm von Synology bereitgestellte Korrekturen, Modifikationen, Weiterentwicklungen, Verbesserungen oder sonstige Updates nicht implementiert hat oder weil der Kunde von Dritten bereitgestellte Korrekturen, Modifikationen, Weiterentwicklungen, Verbesserungen oder sonstige Updates implementiert, installiert oder verwendet; (g) die beschädigt oder inkompatibel wurden oder ausgefallen sind aufgrund der Installation oder Nutzung mit nicht von Synology bereitgestellten Produkten ausgenommen die Hardware, Software und sonstige Zubehörteile, für die das Produkt entwickelt wurde.

Beachten Sie bitte, dass in jedem der oben genannten Fälle Aussehen und Funktionalität des Produkts durch Synology überprüft werden. Synology kann in den oben genannten Fällen die in Abschnitt 3.3 beschriebenen Garantieleistungen wie Produktreparatur, technischer Support und Produktaustausch verweigern.

3.3 Garantieleistung und ausschließlicher Anspruch. Wenn der Kunde die Nichterfüllung einer der Garantien wie im Abschnitt 3.1 beschrieben innerhalb der anwendbaren Garantiedauer und in der unten dargelegten Weise an Synology meldet, hat Synology nach Überprüfung dieser Nichterfüllung die Wahl: (a) wirtschaftlich angemessene Anstrengungen zu unternehmen, um das Produkt zu reparieren, (b) technischen Support zu leisten oder (c) das Produkt oder einen Teil davon zu ersetzen, nachdem das gesamte Produkt gemäß Abschnitt 3.4 zurückgegeben wurde. Die vorstehenden Ausführungen umfassen die gesamte Haftung von Synology und das einzige Rechtsmittel des Kunden bei einer Verletzung der Garantie gemäß Abschnitt 3.1 oder anderen Fehlern oder Mängeln des Produkts. Der Kunde wird Synology angemessen dabei unterstützen, die Nichterfüllung in Bezug auf das Produkt zu diagnostizieren und zu validieren. Beachten Sie bitte, dass die Garantieleistungen sich nicht auf die Rettung der auf dem Synology-Produkt gespeicherten Daten oder dessen Sicherung erstrecken. Der Kunde hat vor Retournierung des Produkts an Synology eine Sicherungskopie der gespeicherten Daten zu erstellen. Synology kann bei der Leistung der Garantieservices alle Informationen oder Daten auf dem Produkt entfernen und ist nicht verantwortlich oder haftbar für irgendeinen Datenverlust dabei. Zudem muss der Kunde sämtliche nicht vorinstallierten Zubehörteile entfernen, wie Adapterkarten, Arbeitsspeicher, Festplatten oder SSDs. Synology übernimmt keine Verantwortung für den Verlust nicht vorinstallierter Geräte, die nicht entfernt wurden.

3.4 Rückgabe. Um die Garantie in Anspruch zu nehmen, muss der Kunde das vollständige Produkt gemäß den Bestimmungen dieses Abschnittes 3.4 an Synology retournieren. Zurückgeschickte Produkte, (a) die zerlegt wurden (ausgenommen unter Anweisung von Synology); oder (b) deren Seriennummer entfernt oder unleserlich gemacht wurde, sodass sie nicht mehr identifiziert werden können, oder (c) die bei der Rücksendung aufgrund unsachgemäßer Verpackung beschädigt wurden (einschließlich, aber nicht beschränkt auf Kratzer und Verformung), werden nicht angenommen und auf Kosten des Kunden an diesen zurückgeschickt. Alle Produkte müssen im selben Zustand, in dem der Kunde sie von Synology erhalten hat, zurückgeschickt werden, und zwar frachtfrei und in einer zum Schutz des Inhalts geeigneten Verpackung an die von Synology angegebene Adresse. Je nach Standort des Kunden kann ein internationaler Versand nötig sein und der Kunde ist für sämtliche Zölle und sonstigen Gebühren im Zusammenhang mit dem Austauschservice verantwortlich. Der Kunde ist für die Versicherung des zurückgesandten Produkts verantwortlich und trägt das Verlust- und/oder Schadensrisiko, bis es ordnungsgemäß von Synology in Empfang genommen wurde.

3.4.1 Allgemeiner Austauschservice. Im Rahmen von Abschnitt 3.3 retournierte Produkte müssen gemäß den jeweils geltenden Austauschbestimmungen von Synology und mit Kaufbeleg oder Rechnung zurückgeschickt

werden. Weitere Informationen zum Austausch finden Sie unter [Wie kann ich die Garantie für mein Synology-Produkt in Anspruch nehmen?](#)

3.4.2 Erweiterte Garantie Plus. (Nur gültig für Kunden, die die erweiterte Garantie Plus kaufen)

(a) Standard-Austauschservice: Beim Standard-Austauschservice muss der Kunde das von Synology als defekt anerkannte Produkt zunächst auf seine Kosten an das angegebene Servicecenter retournieren. Das Ersatzgerät wird erst verschickt, wenn das defekte Produkt beim angegebenen Servicecenter von Synology eingegangen ist.
(b) Vorab-Austauschservice: Beim Vorab-Austauschservice verschickt Synology das Ersatzgerät an die vom Kunden angegebene Adresse, bevor der Kunde das defekte Produkt retourniert. Der Kunde muss das von Synology als defekt anerkannte Gerät innerhalb von achtundzwanzig (28) Tagen ab Datum der erfolgreichen Anmeldung für den Service auf seine Kosten an das entsprechende Servicecenter retournieren und muss als Sicherheit eine Kreditkartenautorisierung hinterlegen. Die Kreditkartenautorisierung wird storniert, nachdem Synology das vom Kunden retournierte defekte Produkt erhalten hat. Falls der Kunde das defekte Produkt nicht innerhalb von achtundzwanzig (28) Tagen retourniert, ist Synology berechtigt, die Kautions vollständig von der Kreditkarte des Kunden abzubuchen und sämtliche Dienste im Zusammenhang mit den Seriennummern des defekten Produkts und seines Ersatzgeräts zu deaktivieren. Zudem behält sich Synology das Recht vor, künftig die Leistung relevanten technischen Supports zu verweigern. Die obigen Maßnahmen berühren nicht die Synology dadurch entstehenden Rechte.

3.5 Austausch neuer und wiederaufbereiteter Produkte durch Synology. Wenn sich Synology dazu entscheidet, ein Produkt gemäß dieser Garantie Abschnitt 3.1 zu ersetzen, wird Synology nach Erhalt des fehlerhaften Produkts gemäß Abschnitt 3.4 und der Bestätigung durch Synology, dass das Produkt nicht der Garantie entspricht, auf eigene Kosten und mittels der von Synology gewählten Versandart ein Ersatzprodukt verschicken. Bevor wiederaufbereitete Produkte an Kunden verschickt werden, werden sie strengen Tests hinsichtlich der Einhaltung der Qualitätsstandards von Synology unterzogen. Beachten Sie bitte, dass Teile der wiederaufbereiteten Produkte Flecken, Kratzer oder sonstige mindere Gebrauchsspuren aufweisen können. In manchen Ländern kann Synology nach eigenem Ermessen für bestimmte Produkte den Synology Replacement Service anwenden, bei dem Synology vor Erhalt des vom Kunden eingesandten fehlerhaften Produkts ein Ersatzprodukt an den Kunden verschickt („Synology Replacement Service“).

3.6 Haftungsausschluss. DIE GARANTIE, VERPFLICHTUNGEN UND HAFTUNGEN VON SYNOLOGY UND DIE RECHTSMITTEL DES KUNDEN IN DIESER GARANTIE SIND EXKLUSIV UND ERSATZ FÜR UND DER KUNDE ENTHEBT SYNOLOGY ALLER WEITERER GARANTIE, VERPFLICHTUNGEN UND HAFTUNGEN UND VERZICHTET AUF ALLE RECHTE, FORDERUNGEN UND RECHTSMITTEL DES KUNDEN GEGENÜBER SYNOLOGY, OB EXPLIZIT ODER IMPLIZIT, DIE SICH PER GESETZ ODER AUF ANDERE WEISE FÜR DAS PRODUKT, DIE BEILEGTE DOKUMENTATION BZW. SOFTWARE UND ALLE WEITEREN UNTER DIESER GARANTIE BEREITGESTELLTEN WAREN ODER DIENSTE ERGEBEN. DIES GILT INSBESONDERE FÜR: (A) DIE IMPLIZITE GARANTIE DER MARKTGÄNGIGKEIT ODER EIGNUNG FÜR EINEN BESTIMMTEN ZWECK ODER GEBRAUCH; (B) DIE IMPLIZITE GARANTIE AUS VERHALTENSWEISEN ODER HANDELSBRAUCH; (C) DIE KLAGE WEGEN VERLETZUNG ODER WIDERRECHTLICHER ANEIGNUNG ODER (D) MANGELFOLGESCHÄDEN (OB AUF FAHRLÄSSIGKEIT, HAFTBARKEIT, PRODUKTHAFTUNG ODER ANDERE ZURÜCKZUFÜHREN). SYNOLOGY ÜBERNIMMT KEINE GARANTIE UND WIRD KEINE GARANTIE ÜBERNEHMEN FÜR DIE DATEN UND INFORMATIONEN, DIE AUF EINEM SYNOLOGY-PRODUKT GESPEICHERT WURDEN UND GARANTIIERT NICHT, DASS DIESE GESICHERT SIND UND KEIN DATENVERLUST AUFTRITT. SYNOLOGY EMPFIEHLT DEM KUNDEN, ERFORDERLICHE MASSNAHMEN ZU ERGREIFEN, UM DIE DATEN ZU SICHERN, DIE AUF DIESEM PRODUKT GESPEICHERT WURDEN. EINIGE STAATEN/GERICHTSBARKEITEN LASSEN KEINE EINSCHRÄNKUNG VON GARANTIE, SODASS DIE VORSTEHENDE EINSCHRÄNKUNG MÖGLICHERWEISE NICHT AUF DEN KUNDEN ZUTRIFFT.

3.7 Einschränkungen der erweiterten Garantie Plus. (a) Der Kunde muss die erweiterte Garantie Plus innerhalb von neunzig (90) Tagen nach dem ursprünglichen Kauf des neuen Produkts erwerben. (b) Da Synology die erweiterte Garantie Plus nur in bestimmten Regionen anbietet, muss der Kunde im Zuge des Kaufs die Region auswählen, um den Service zu aktivieren. Sollte der Kunde die erweiterte Garantie Plus in einer anderen Region als der gewählten anfordern, kann Synology dies im alleinigen Ermessen verweigern; (c) Ausnahmen: Die erweiterte Garantie Plus gilt nicht für (autonome) Überseegebiete und Inseln (ausgenommen die Hauptinseln) der Länder und Regionen.

Abschnitt 4. Haftungsbeschränkung

4.1 Höhere Gewalt. Synology haftet nicht für etwaige Verspätung oder Nichterfüllung und kann auch nicht als vertragsbrüchig oder haftbar angesehen werden, wenn die Ursache oder Bedingung außerhalb der eigenen Kontrolle liegt (insbesondere jede Handlung oder Unterlassung des Kunden).

4.2 Haftungsausschluss bei bestimmten Schäden. WEDER SYNOLOGY NOCH SEINE FACHHÄNDLER SIND FÜR DIE KOSTEN DER ABSICHERUNG ODER FÜR INDIREKTE, BESONDERE, ZUSÄTZLICHE, NEBEN- FOLGE- ODER ÄHNLICHE SCHÄDEN ODER HAFTUNGEN (EINSCHLIESSLICH, ABER NICHT BESCHRÄNKT AUF DATENVERLUST, INFORMATIONEN, ENTGANGENEN GEWINN ODER UMSATZ U.Ä.) HAFTBAR, DIE DURCH DIE NUTZUNG ODER UNMÖGLICHKEIT DER NUTZUNG DES PRODUKTS ODER DER IM LIEFERUMFANG ENTHALTENEN DOKUMENTATION ODER SOFTWARE ODER SONSTIGER UNTER DIESER GARANTIE BEREITGESTELLTER WAREN ODER DIENSTE HAFTBAR, WEDER VERTRAGLICH, DURCH UNERLAUBTE HANDLUNGEN

(EINSCHLIESSLICH UNTERLASSUNG), PRODUKTHAFTUNG ODER SONSTIGE TATBESTÄNDE, SELBST WENN SYNOLOGY ODER SEINE VERTRETER ÜBER DIE MÖGLICHT SOLCHER SCHÄDEN UNTERRICHTET WURDEN.

4.3 Haftungsbeschränkung. DIE HAFTUNG VON SYNOLOGY UND SEINEN LIEFERANTEN IN BEZUG AUF DIE VERWENDUNG ODER DIE UNMÖGLICHKEIT DER VERWENDUNG DES PRODUKTS, DER IM LIEFERUMFANG ENTHALTENEN DOKUMENTATION ODER SOFTWARE ODER SONSTIGER UNTER DIESER GARANTIE BEREITGESTELLTER WAREN ODER DIENSTE IST AUF DEN TATSÄCHLICH VOM KUNDEN FÜR DAS PRODUKT BEZAHLTEN BETRAG BESCHRÄNKT, UNABHÄNGIG VON DER HÖHE DER SCHÄDEN UND OB AUF VERTRAGLICHER GRUNDLAGE, UNERLAUBTER HANDLUNGEN (EINSCHLIESSLICH UNTERLASSUNG), DELIKTSHAFTUNG ODER SONSTIGEN TATBESTÄNDEN BASIEREND. Der vorstehende Haftungsausschluss, der Ausschluss bestimmter Schäden und die Beschränkung der Haftung gilt im größtmöglichen Rahmen, der durch das geltende Recht zulässig ist. Die Gesetze in einigen Staaten/Gerichtsbarkeiten gestatten den Ausschluss der gesetzlichen Gewährleistung oder den Ausschluss oder die Beschränkung bestimmter Schäden nicht. In dem Ausmaß, wie diese Gesetze für das Produkt gelten, sind die genannten Ausnahmen und Beschränkungen für den Kunden möglicherweise nicht gültig.

Abschnitt 5. Sonstiges

5.1 Eigentumsrechte. Das Produkt sowie die in Verbindung damit bereitgestellte Software und Dokumentation beinhalten Eigentumsrechte und Rechte an geistigem Eigentum von Synology und seinen Lieferanten und Lizenzgebern. Synology hält und behält sich sämtliche Rechte, Ansprüche und Anrechte an den geistigen Eigentumsrechten des Produkts vor, und kein Anspruch oder Eigentum am geistigen Eigentum des Produkts und der mitgelieferten Software oder Dokumentation und aller sonstigen Waren im Rahmen dieser Garantie wird im Rahmen dieser Garantie an den Kunden übertragen. Der Kunde (a) stimmt den Bestimmungen und Bedingungen des Synology Endbenutzer-Lizenzvertrags zu, der sämtlicher Software, die von Synology oder einem autorisierten Händler oder Wiederverkäufer bereitgestellt wird, beiliegt; und (b) versucht nicht, ein Produkt oder Teile davon oder die zugehörige Software zu reproduzieren oder in sonstiger Weise die geistigen Eigentumsrechte von Synology zu missbrauchen, zu umgehen, oder gegen sie zu verstoßen.

5.2 Abtretbarkeit. Der Kunde ist nicht berechtigt, Rechte im Rahmen dieser Garantie unmittelbar kraft Gesetzes oder anderweitig ohne die vorherige schriftliche Zustimmung von Synology abzutreten.

5.3 Keine zusätzlichen Bedingungen. Sofern nicht ausdrücklich durch diese Garantie zulässig, ist keine Partei an eine den Bestimmungen dieser Garantie widersprechende Bestimmung oder Bedingung, die von der anderen Partei bei einer Bestellung, dem Empfang, der Annahme, Bestätigung, im Schriftverkehr oder auf andere Weise gemacht wird, gebunden und die Parteien lehnen diese ausdrücklich ab, außer beide Parteien stimmen dieser Bestimmung ausdrücklich schriftlich zu. Wenn diese Garantie in Widerspruch zu Bestimmungen oder Bedingungen einer anderen getroffenen zwischen den Parteien getroffenen Vereinbarung in Bezug auf das Produkt steht, hat diese Garantie Vorrang, es sei denn, dass andere Vereinbarungen die Abschnitte dieser Garantie ersetzen.

5.4 Geltendes Recht. Sofern nicht ausdrücklich durch geltende Gesetze verboten, unterliegt diese Garantie für in den USA ansässige Kunden den Gesetzen des Bundesstaates Washington in den USA, und für außerhalb der USA ansässige Kunden den Gesetzen der Republik China (Taiwan), unter Ausschluss gegenteiliger Bestimmungen im Kollisionsrecht. Das UN-Kaufrecht von 1980 bzw. dessen Nachfolger gelten nicht.

5.5 Beilegung von Rechtsstreitigkeiten. Alle Streitigkeiten, Meinungsverschiedenheiten oder Ansprüche aus oder im Zusammenhang mit dieser Garantie, dem von Synology bereitgestellten Produkt oder der Software im Zusammenhang mit dem Produkt oder der Beziehung zwischen Kunden in den Vereinigten Staaten und Synology werden ausschließlich durch ein Schiedsverfahren nach dem geltenden Handelsrecht der American Arbitration Association gelöst, sofern nachstehend nichts anderes bestimmt wird. Das Schiedsverfahren wird von einem einzigen Schiedsrichter durchgeführt und ist allein auf den Disput zwischen dem Kunden und Synology beschränkt. Das Schiedsverfahren wird weder ganz noch teilweise mit anderen Schiedsverfahren kombiniert, noch wird es als Sammelklage durchgeführt. Das Schiedsverfahren wird in King County, Washington, USA, abgehalten, und zwar durch Einreichung der betreffenden Unterlagen, telefonisch, per E-Mail oder durch persönliches Erscheinen, je nachdem, was der Schiedsrichter auf Antrag der Parteien entscheidet. Die siegreiche Partei in einem US-amerikanischen Schiedsverfahren oder in einem anderen Gerichtsverfahren erhält die Kosten, Rechtsanwaltsgebühren in angemessener Höhe sowie etwaige Schiedsgebühren von der Gegenpartei erstattet. Jede Entscheidung eines Schiedsgerichts gilt als endgültig und für beide Parteien verbindlich, und die Entscheidung kann jedem zuständigen Gericht unterbreitet werden. Der Kunde nimmt zur Kenntnis, dass er in Abwesenheit dieser Bestimmung das Recht hat, Dispute vor einem Gericht klären zu lassen, insbesondere in Form einer Sammelklage, und dass er ausdrücklich und wissentlich auf dieses Recht verzichtet und vereinbart, jegliche Dispute in Form eines verbindlichen Schiedsverfahrens entsprechend den Bestimmungen dieses Abschnittes 5.5 zu lösen. Für Kunden, die ihren Wohnsitz nicht in den Vereinigten Staaten haben, werden sämtliche in diesem Abschnitt beschriebenen Streitigkeiten, Meinungsverschiedenheiten oder Ansprüche durch einen Schiedsspruch von drei unabhängigen Schlichtern in Übereinstimmung mit den Verfahren der R.O.C. Schiedsgerichtsbarkeit und anderen einschlägigen Vorschriften beigelegt. Das Schiedsverfahren findet in Taipei, Taiwan, Republik China, statt und wird in englischer Sprache oder, falls beide Parteien damit einverstanden sind, in Mandarin-Chinesisch abgehalten. Der Schiedsspruch ist endgültig und für beide Parteien verbindlich und kann von jedem zuständigen Gericht in Kraft gesetzt werden. Nichts in diesem Abschnitt hindert Synology an einem Unterlassungsanspruch oder der Ausübung sonstiger Rechte und Rechtsmittel, wie sie aufgrund von Gesetz oder Billigkeit bei einer tatsächlichen oder drohenden Verletzungen einer der Bestimmungen dieser EULA in Bezug auf das geistige Eigentum Synologys zur Verfügung stehen.

5.6 Anwaltshonorare. Bei einer Schlichtung, Mediation oder anderen rechtlichen Schritten oder Verfahren zur Durchsetzung der Rechte oder Rechtsmittel aus dieser EULA ist die siegreiche Partei berechtigt, zusätzlich zu allen sonstigen Rechtsmitteln, auf die sie gegebenenfalls Anspruch hat, sämtliche Kosten und angemessene Anwaltshonorare in Rechnung zu stellen.

5.7 Exportbeschränkungen. Sie erkennen an, dass das Produkt der US-Exportbeschränkung unterliegt. Sie verpflichten sich, alle geltenden Gesetze und Vorschriften für die Software einzuhalten, insbesondere die der US Export Administration Regulations.

5.8 Salvatorische Klausel. Sollten einzelne Bestimmungen dieser Garantie von einem zuständigen Gericht für ungültig, illegal oder nicht durchsetzbar erklärt werden, bleibt der Rest dieser Garantie in vollem Umfang in Kraft.

5.9 Gesamter Vertrag. Diese Garantie stellt die gesamte Vereinbarung dar und ersetzt alle vorherigen Vereinbarungen zwischen Synology und dem Kunden, die mit deren Vertragsgegenstand in Zusammenhang stehen. Erweiterungen, Änderungen oder Aufhebungen einer der Bestimmungen dieser Garantie sind nicht gültig, außer es besteht eine schriftliche Vereinbarung, die von den Parteien unterzeichnet wurde und an die sich die Parteien zu halten haben.

5.10 Bezahlung und Kündigung der erweiterten Garantie Plus. (a) Der Kunde hat unmittelbar, nachdem die Bestellung durch Synology bestätigt wurde, alle Gebühren inkl. Steuer zu bezahlen. Synology behält sich das Recht vor, die Leistung der erweiterten Garantie Plus Kunden zu verwehren, die dafür nicht qualifiziert oder minderjährig sind. (b) Kunden, welche die erweiterte Garantie Plus innerhalb von dreißig (30) Tagen ab Kauf nicht in Anspruch genommen haben, können diese innerhalb von dreißig (30) Tagen ab Kauf per Support-Ticket kündigen.

FCC Declaration of Conformity

This device complies with Part 15 of the FCC Rules. Operation is subject to the following two conditions: (1) this device may not cause harmful interference, and (2) this device must accept any interference received, including interference that may cause undesired operation.

この装置は、クラス A 機器です。この装置を住宅環境で使用すると電波妨害を引き起こすことがあります。この場合には使用者が適切な対策を講ずるよう要求されることがあります。

VCCI - A