


# Dell EMC PowerEdge R750xs

## Technical Guide

## Hinweise, Vorsichtshinweise und Warnungen

 **ANMERKUNG:** Eine ANMERKUNG macht auf wichtige Informationen aufmerksam, mit denen Sie Ihr Produkt besser einsetzen können.

 **VORSICHT:** Ein VORSICHTSHINWEIS warnt vor möglichen Beschädigungen der Hardware oder vor Datenverlust und zeigt, wie diese vermieden werden können.

 **WARNUNG:** Mit WARNUNG wird auf eine potenziell gefährliche Situation hingewiesen, die zu Sachschäden, Verletzungen oder zum Tod führen kann.

<b>Chapter 1: Systemübersicht.....</b>	<b>5</b>
Neue Technologien.....	5
Wichtige Workloads.....	6
<b>Chapter 2: Systemfunktionen und Generationenvergleich.....</b>	<b>7</b>
<b>Chapter 3: Ansichten und Funktionen des Gehäuses.....</b>	<b>10</b>
Gehäuse-Ansichten.....	10
Frontansicht des Systems.....	10
Rückansicht des Systems.....	11
Das Systeminnere.....	13
Quick Resource Locator.....	17
<b>Chapter 4: Prozessor.....</b>	<b>18</b>
Prozessormerkmale.....	18
Unterstützte Prozessoren.....	18
<b>Chapter 5: Speichersubsystem.....</b>	<b>20</b>
Unterstützter Speicher.....	20
Speichergeschwindigkeit.....	21
<b>Chapter 6: Speicher.....</b>	<b>22</b>
Speicher-Controller.....	22
Interne Storage-Reservierung.....	22
<b>Chapter 7: Netzwerk.....</b>	<b>23</b>
Übersicht.....	23
OCP 3.0-Unterstützung.....	23
Unterstützte OCP-Karten.....	23
OCP NIC 3.0 und Rack-Netzwerktochterkarten im Vergleich.....	24
<b>Chapter 8: Expansion cards and expansion card risers.....</b>	<b>26</b>
Richtlinien zur Installation von Erweiterungskarten.....	26
<b>Chapter 9: Stromversorgung, thermische Auslegung und Akustikdesign.....</b>	<b>35</b>
Stromversorgung.....	35
Thermische Auslegung.....	36
Akustikdesign.....	36
Akustische Eigenschaften.....	36
<b>Chapter 10: Rack, Schienen und Kabelführung.....</b>	<b>38</b>
Schieneninformationen.....	38
Gleitschienen.....	38

Statische Schienen.....	40
Cable Management Arm.....	40
Strain Relief Bar .....	41
<b>Chapter 11: Unterstützte Betriebssysteme.....</b>	<b>42</b>
<b>Chapter 12: Dell EMC OpenManage Systems Management.....</b>	<b>43</b>
Server- und Gehäusemanager.....	44
Dell EMC-Konsolen.....	44
Automatisierungsenabler.....	44
Integration mit Konsolen von Drittanbietern.....	44
Verbindungen mit Konsolen von Drittanbietern.....	44
Dell EMC Dienstprogramme zur Aktualisierung.....	44
Dell Ressourcen.....	44
<b>Chapter 13: Dell Technologies Services.....</b>	<b>46</b>
Dell EMC ProDeploy Enterprise Suite.....	46
Dell EMC ProDeploy Plus.....	47
Dell EMC ProDeploy.....	47
Einfache Bereitstellung.....	47
Dell EMC Server-Konfigurationsdienste.....	47
Dell EMC Residency Services.....	47
Dell EMC Remote-Beratungsservices.....	47
Dell EMC-Datenmigrationsservice.....	47
Dell EMC ProSupport Enterprise Suite.....	48
Dell EMC ProSupport Plus for Enterprise.....	48
Dell EMC ProSupport for Enterprise.....	48
Dell EMC ProSupport One für Rechenzentren.....	49
ProSupport für HPC.....	49
Support-Technologien.....	50
Dell Technologies Education Services.....	51
Dell Technologies Consulting Services.....	51
Dell EMC Managed Services.....	51
<b>Chapter 14: Anhang A: Zusätzliche technische Daten.....</b>	<b>52</b>
Gehäuseabmessungen.....	52
Gehäusegewicht.....	53
Grafik – Technische Daten.....	53
USB-Ports.....	54
USB intern.....	54
PSU-Bewertung.....	55
Umgebungsbedingungen.....	55
Temperaturbeschränkungen.....	55
<b>Chapter 15: Anhang B. Einhaltung von Standards.....</b>	<b>56</b>
<b>Chapter 16: Anhang C – Weitere Ressourcen.....</b>	<b>57</b>



# Systemübersicht

Dell™ PowerEdge™ R750xs ist der neueste 2-HE-Rack-Server von Dell mit zwei Sockeln, der für komplexe Workloads mit hochskalierbaren Arbeitsspeicher-, I/O- und Netzwerkoptionen konzipiert ist. Das System unterstützt skalierbare Intel® Xeon Prozessoren der 3. Generation, bis zu 16 DIMMs, PCI Express® (PCIe) 4.0-fähige Erweiterungssteckplätze und eine Auswahl von Netzwerkschnittstellentechnologien zur Abdeckung von NIC.

Beim PowerEdge R750xs-System handelt es sich um eine Allzweckplattform für anspruchsvolle Workloads und Anwendungen wie Data Warehouses, eCommerce, Datenbanken und High-Performance Computing (HPC).

## Themen:

- [Neue Technologien](#)
- [Wichtige Workloads](#)

## Neue Technologien

**Tabelle 1. Neue Technologien**

Technologie	Detaillierte Beschreibung
Skalierbarer Intel Xeon Prozessor der 3. Generation	Anzahl der Cores: bis zu 32 pro Prozessor UPI-Geschwindigkeiten: bis zu 3 x UPIs/Sockel bei 10,4 GT/s oder 11,2 GT/s Maximale Anzahl der PCIe-Lanes: integrierte 64 PCIe 4.0-Lanes bei 16 GT/s PCIe Gen4 Maximale TDP: 220 W
DDR4-Speicher mit 3.200 MT/s	Maximal 8 DIMMs pro Prozessor Unterstützt DDR4-ECC-RDIMM mit ECC bis zu 3200 MT/s
Flex-E/A	LOM-Platine, 2 x 1 GB mit BCM5720-LAN-Controller E/A-Anschlüsse hinten mit dediziertem Management-Netzwerkanschluss mit 1 GB, USB 3.0 x 1, USB 2.0 x 1 und VGA-Anschluss Serieller Anschluss optional OCP Mezz 3.0 (unterstützt durch x16 PCIe-Lanes)
Dedizierte PERC	Storage-Module-PERC vorne mit Front-PERC 10.5 und PERC 11
Netzteile	Das Maß 60 mm ist der neue PSU-Formfaktor beim 15G-Design. <ul style="list-style-type: none"> <li>• 1400 W Platinum AC/100–240 V</li> <li>• 1400 W DC/240 V</li> <li>• 1100 W Titanium AC/100–240 V</li> <li>• 1100 W DC/240 V</li> <li>• 1100 W DC/-48–(-60) V</li> <li>• 800 W Platinum AC/100–240 V</li> </ul>

**Tabelle 1. Neue Technologien (fortgesetzt)**

<b>Technologie</b>	<b>Detaillierte Beschreibung</b>
	<ul style="list-style-type: none"><li>• 800 W DC/240 V</li><li>• 600 W Platinum AC/100–240 V</li><li>• 600 W DC/240 V</li></ul>

## Wichtige Workloads

Die Ziel-Workloads für PowerEdge R750xs umfassen Virtualisierung, mittlere VM-Dichte oder Nicht-GPU-VDI und Scale-Out-Datenbanken.

## Systemfunktionen und Generationenvergleich

Die folgende Tabelle enthält einen Vergleich zwischen PowerEdge R750xs und PowerEdge R740:

**Tabelle 2. Funktionsvergleich**

Funktion	PowerEdge R750xs	PowerEdge R740	
Prozessor	Maximal zwei skalierbare Intel® Xeon® Prozessoren der 3. Generation mit bis zu 32 Cores pro Prozessor	Maximal zwei skalierbare Intel® Xeon® Prozessoren der 2. Generation mit bis zu 28 Cores pro Prozessor	
Prozessor-Interconnect	Intel Ultra Path Interconnect (UPI)	Intel Ultra Path Interconnect (UPI)	
Speicher	16 DDR4-DIMM-Steckplätze Unterstützt RDIMM mit max. 1 TB Maximale Geschwindigkeit 3200 MT/s Unterstützt nur registrierte ECC DDR4-DIMMs Apache Pass: Nein NVDIMM: Nein	24 DDR4 DIMM-Steckplätze Unterstützt RDIMM mit max. 1 TB Maximale Geschwindigkeit 2933 MT/s Apache Pass: 12 x Intel Optane DC persistenter Speicher NVDIMM: 12 x NVDIMM	
Speicherlaufwerke	Vordere Schächte: <ul style="list-style-type: none"> <li>0 Laufwerksschacht</li> <li>Max. 8 x 3,5-Zoll-SAS/SATA (HDD/SSD), max. 128 TB</li> <li>Max. 12 x 3,5-Zoll-SAS/SATA (HDD/SSD), max. 192 TB</li> <li>Max. 8 x 2,5-Zoll-SAS/SATA/NVMe (HDD/SSD), max. 61,44 TB</li> <li>Max. 16 x 2,5-Zoll-SAS/SATA/NVMe (HDD/SSD), max. 122,88 TB</li> <li>Max. 16 x 2,5-Zoll-SAS/SATA + 8 x 2,5-Zoll-NVMe (HDD/SSD), max. 184,32 TB</li> </ul>	Vordere Schächte: <ul style="list-style-type: none"> <li>Max. 16 x 2,5-Zoll-SAS/SATA/SSD, max. 122,88 TB</li> <li>Max. 8 x 3,5-Zoll SAS/SATA, max. 128 TB</li> </ul>	
	Hintere Schächte: <ul style="list-style-type: none"> <li>Max. 2 x 2,5-Zoll-SAS/SATA/NVMe (HDD/SSD), max. 15,36 TB</li> </ul>		
Speicher-Controller	Interne Controller: PERC H345, PERC H745, PERC H755, PERC H755N, HBA355i	Interne Controller: PERC H330, H730P, H740P, HBA330	
	Interner Start: Internes Dual-SD-Modul oder Boot Optimized Storage Subsystem (S2): HWRAID 2x M.2-SSDs oder internes USB		
	Externe PERC (RAID): PERC H840, HBA355e		Externer Controller: H840, SAS-HBA mit 12 Gbit/s
	Software-RAID: S150		Software-RAID: S140
PCIe SSD	Max. 16 x 2,5 Zoll (NVMe-Laufwerke)	Max. 12 x PCIe-SSD (NVMe-Laufwerke) Max. 24 x PCIe-SSD (NVMe-Laufwerke)	

**Tabelle 2. Funktionsvergleich (fortgesetzt)**

<b>Funktion</b>	<b>PowerEdge R750xs</b>	<b>PowerEdge R740</b>
PCIe-Steckplätze	Max. 5 x PCIe Gen4-Steckplätze Max. 1 x PCIe-Gen3-Steckplätze	Max. 8 x Gen3-Steckplätze (4 x 16)
Integrierte NIC (LOM)	2 x 1GbE-LOM	Nicht unterstützt
Netzwerkoptionen (OCP 3.0)	Max. 1 OCP 3.0	OCP-Riser-Optionen: <ul style="list-style-type: none"> <li>• 4 x 1 GB</li> <li>• 4 x 10 GB</li> <li>• 2 x 10 GB + 2 x 1 GB</li> <li>• 2 x 25 GB</li> </ul>
USB-Anschlüsse	Anschlüsse auf der Vorderseite <ul style="list-style-type: none"> <li>• 1 x dedizierter iDRAC Micro-USB</li> <li>• 1 x USB 2.0</li> <li>• 1 x VGA</li> </ul>	Anschlüsse auf der Vorderseite: <ul style="list-style-type: none"> <li>• 1 x dedizierter iDRAC Direct USB</li> <li>• 2 x USB 2.0</li> <li>• 1 x USB 3.0 (optional)</li> <li>• 1 x VGA</li> </ul>
	Anschlüsse auf der Rückseite: <ul style="list-style-type: none"> <li>• 1 x USB 2.0</li> <li>• 1 x seriell (optional)</li> <li>• 1 x USB 3.0</li> <li>• 2 x Ethernet</li> <li>• 1 x VGA</li> </ul>	
	Interner Anschluss: <ul style="list-style-type: none"> <li>• 1 x USB 3.0 (optional)</li> </ul>	
Rack voller Bauhöhe	2-HE-Rack-Server	2-HE-Rack-Server
Netzteile	<ul style="list-style-type: none"> <li>• 1400 W Platinum AC/100–240 V</li> <li>• 1400 W DC/240 V</li> <li>• 1100 W Titanium AC/100–240 V</li> <li>• 1100 W DC/240 V</li> <li>• 1100 W DC/-48–(-60) V</li> <li>• 800 W Platinum AC/100–240 V</li> <li>• 800 W DC/240 V</li> <li>• 600 W Platinum AC/100–240 V</li> <li>• 600 W DC/240 V</li> </ul>	<ul style="list-style-type: none"> <li>• 495 W Platinum</li> <li>• 750 W Platinum</li> <li>• 750 W 240 VDC Platinum</li> <li>• 1.100 W (Platin)</li> <li>• 1100 W -48 V Gleichstrom (Gold)</li> <li>• 1100 W 380 V Gleichstrom Platinum</li> <li>• 1.600 W (Platin)</li> <li>• 2000 W Platinum</li> <li>• 2400 W Platinum</li> <li>• 750 W Titanium</li> </ul>
Systemverwaltung	<ul style="list-style-type: none"> <li>• Lifecycle Controller 3.x</li> <li>• OpenManage</li> <li>• QuickSync 2.0</li> <li>• OpenManage Enterprise Power Manager</li> <li>• Digitaler Lizenzschlüssel</li> <li>• iDRAC Direct (für Mikro-USB-Port vorgesehen)</li> <li>• Easy Restore (Einfache Wiederherstellung)</li> </ul>	<ul style="list-style-type: none"> <li>• Lifecycle Controller 3.x</li> <li>• OpenManage</li> <li>• QuickSync 2.0</li> <li>• OpenManage Enterprise Power Manager</li> <li>• Digitaler Lizenzschlüssel</li> <li>• iDRAC Direct (für Mikro-USB-Port vorgesehen)</li> <li>• Easy Restore (Einfache Wiederherstellung)</li> </ul>
Verfügbarkeit	Hot-Plug-fähige Laufwerke Hotplug-redundante Kühlung Hot-Plug-fähige, redundante Stromversorgung	Hot-Plug-fähige Laufwerke Hotplug-redundante Kühlung Hot-Plug-fähige, redundante Stromversorgung

**Tabelle 2. Funktionsvergleich (fortgesetzt)**

<b>Funktion</b>	<b>PowerEdge R750xs</b>	<b>PowerEdge R740</b>
	IDSDM BOSS S2	IDSDM BOSS

# Ansichten und Funktionen des Gehäuses

## Themen:

- Gehäuse-Ansichten

## Gehäuse-Ansichten

### Frontansicht des Systems



Abbildung 1. Frontansicht eines Systems mit 24 x 2,5-Zoll-Laufwerken



Abbildung 2. Vorderansicht eines Systems mit 16 x 2,5-Zoll-Laufwerken

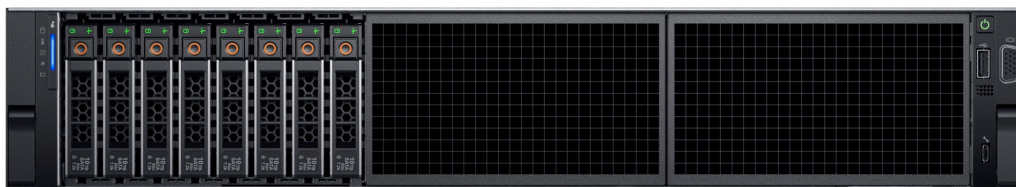


Abbildung 3. Vorderansicht eines Systems mit 8 x 2,5-Zoll-Laufwerkssystemen



Abbildung 4. Vorderansicht eines Systems mit 12 x 3,5-Zoll-Laufwerkssystemen



Abbildung 5. Vorderansicht eines Systems mit 8 x 3,5-Zoll-Laufwerkssystemen

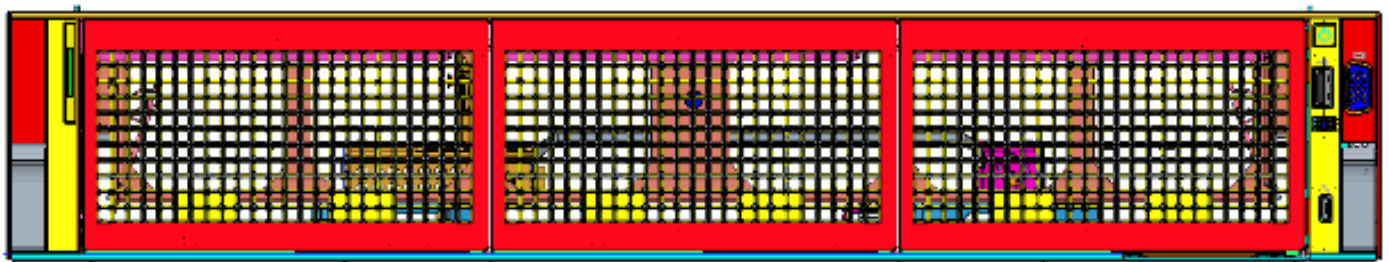


Abbildung 6. Vorderansicht eines Systems mit 0 Laufwerken

## Rückansicht des Systems

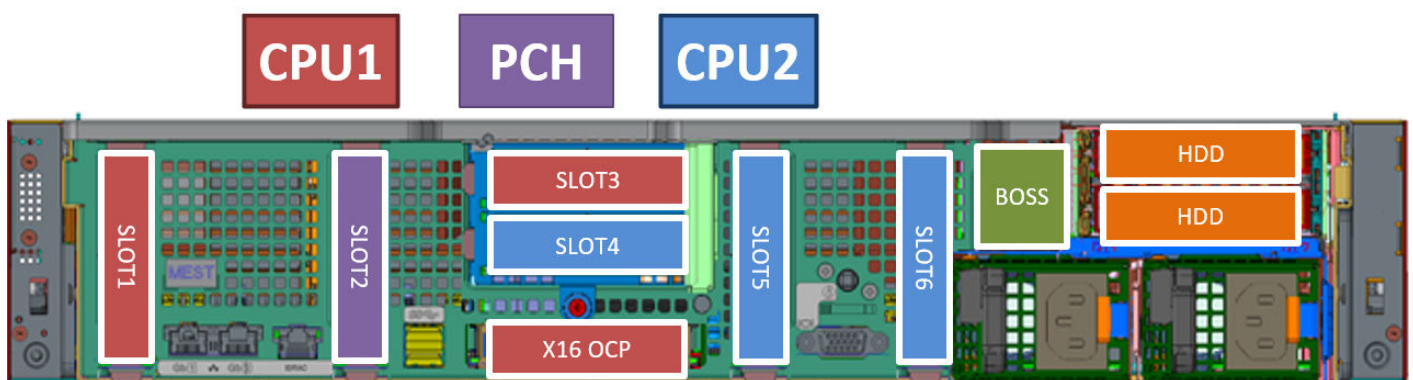


Abbildung 7. Rückansicht des Systems



Config0. R1a

C0 : 6 x LP

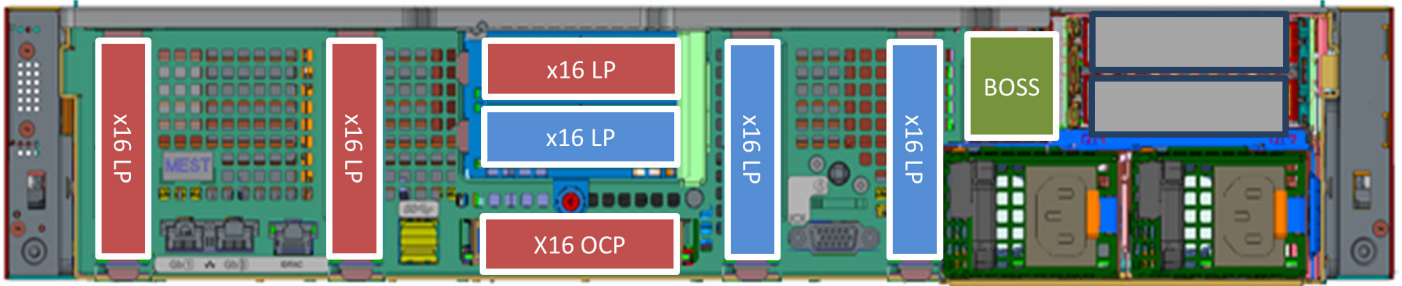


Abbildung 8. Rückansicht des Systems mit Riser-Steckplatznummerierung

Config2. R1b

C2 : 6 x LP

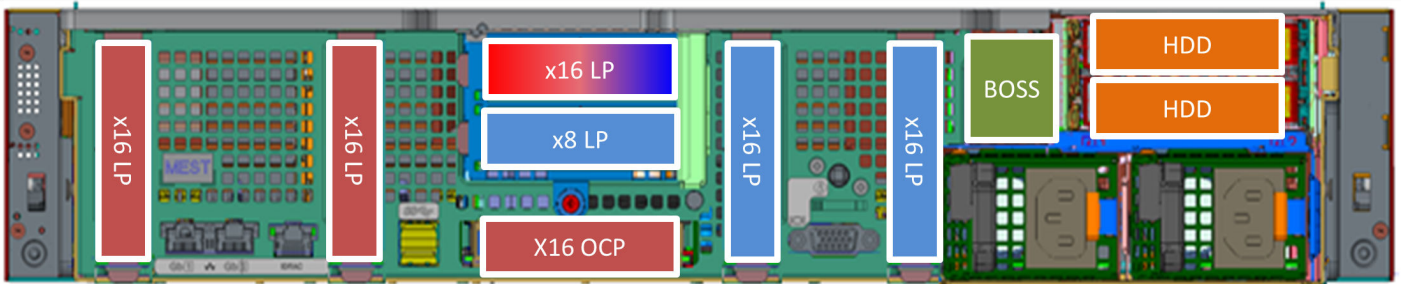


Abbildung 9. Rückansicht des 2x 2,5-Zoll-Systems mit rückseitiger HDD + BOSS

Config3. R1a

C3 : 6 x LP

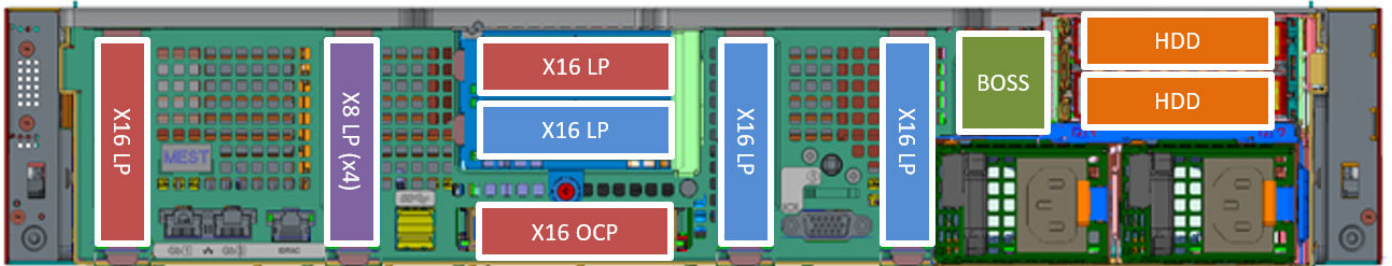


Abbildung 10. Rückansicht des Systems

Config4. N/A

C4 : 4 x LP

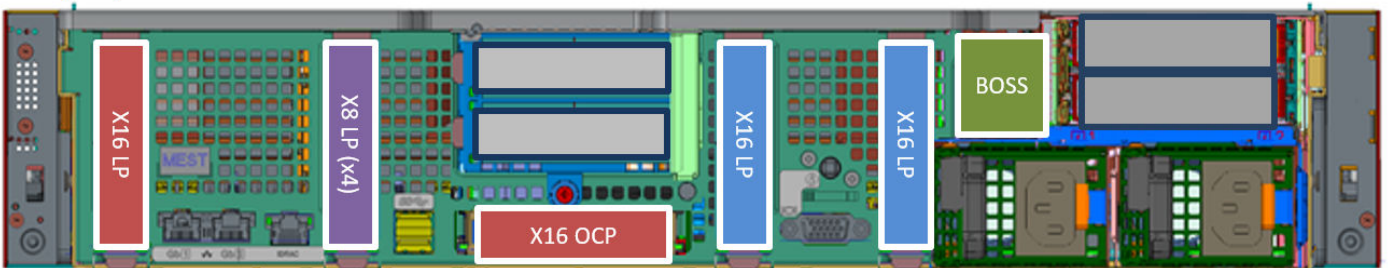


Abbildung 11. Rückansicht des Systems



Config4-1. N/A

C4-1 : 2 x LP

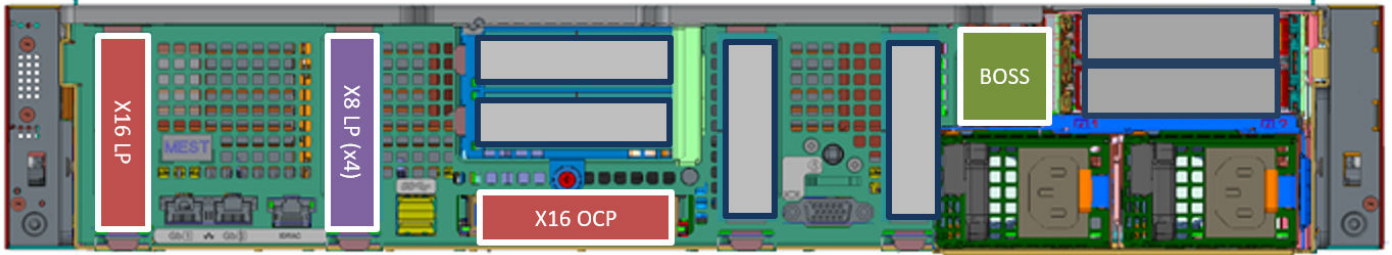


Abbildung 12. Rückansicht des Systems

## Das Systeminnere

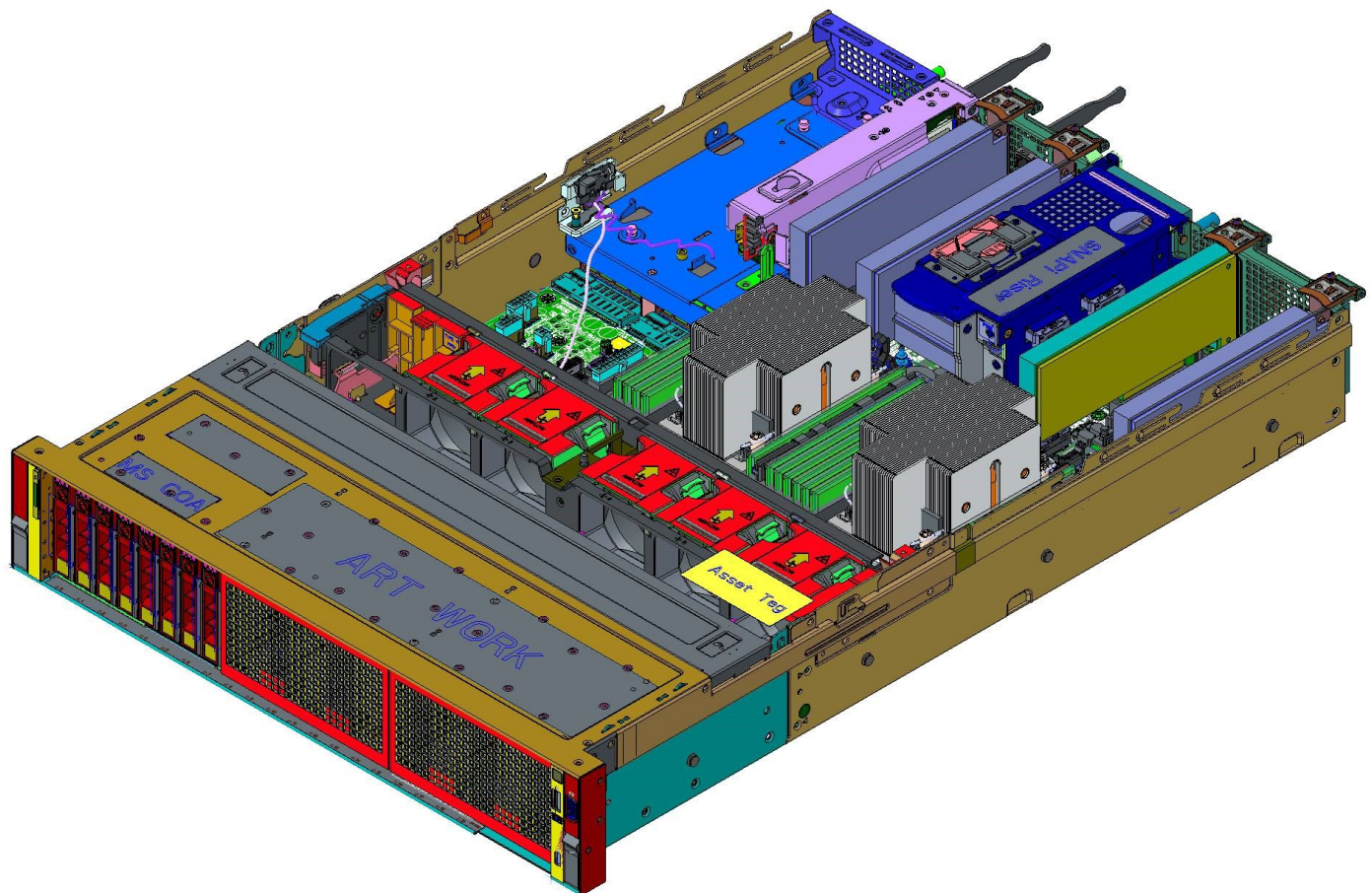


Abbildung 13. Im Inneren des 8-x-2,5-Zoll-Systems

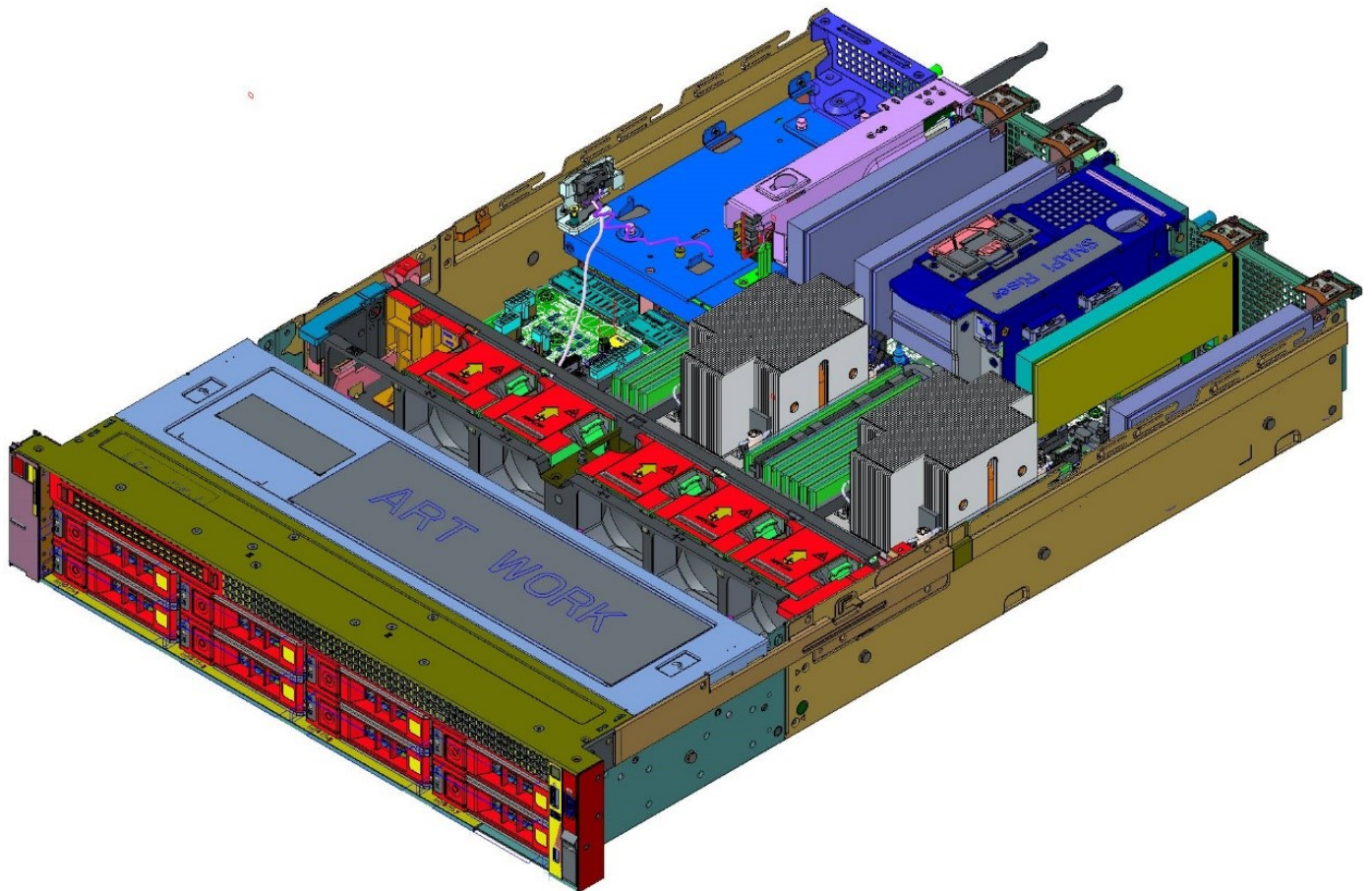


Abbildung 14. Im Inneren des 8-x-3,5-Zoll-Systems



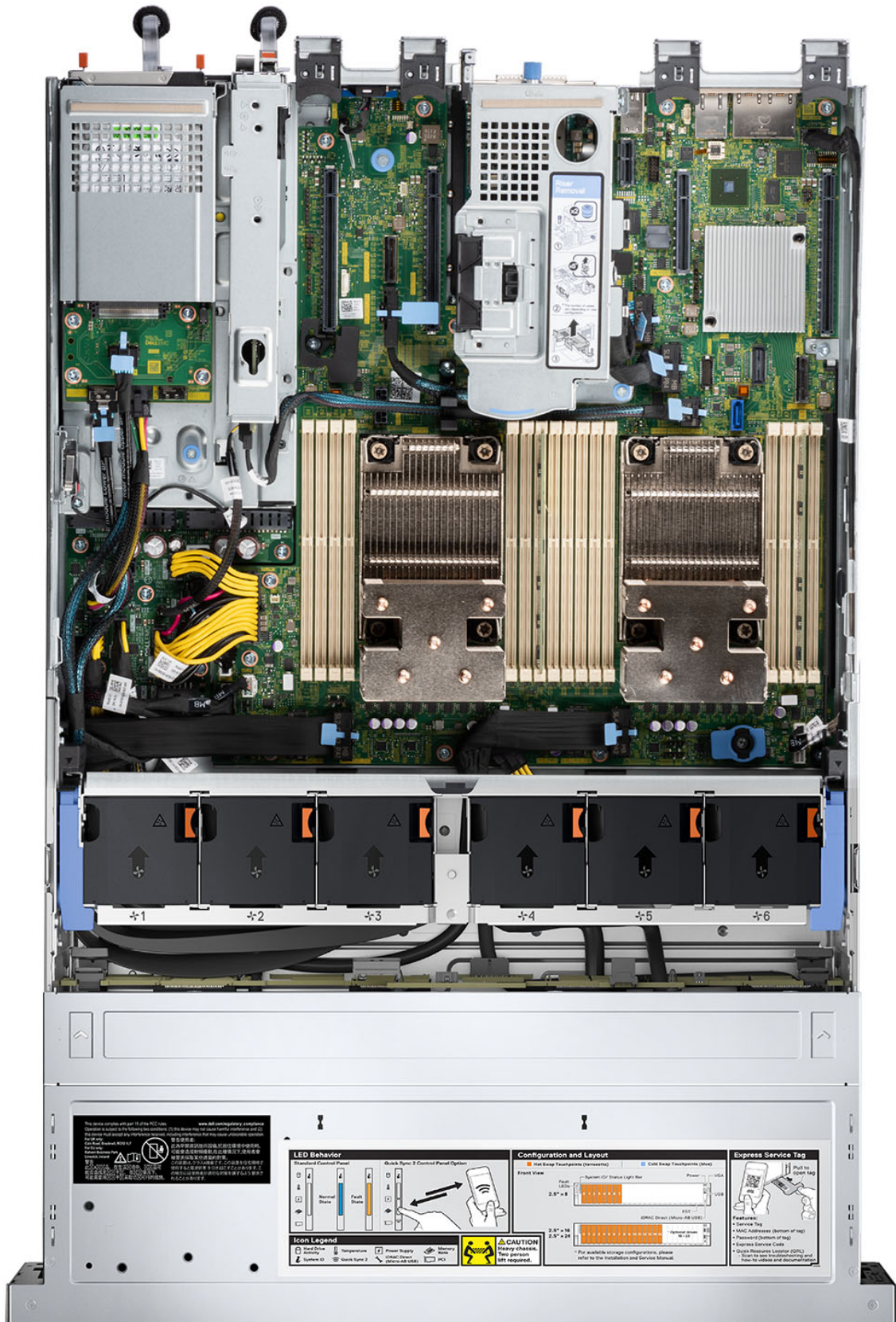


Abbildung 15. Im Inneren des 12-x-3,5-Zoll-Systems



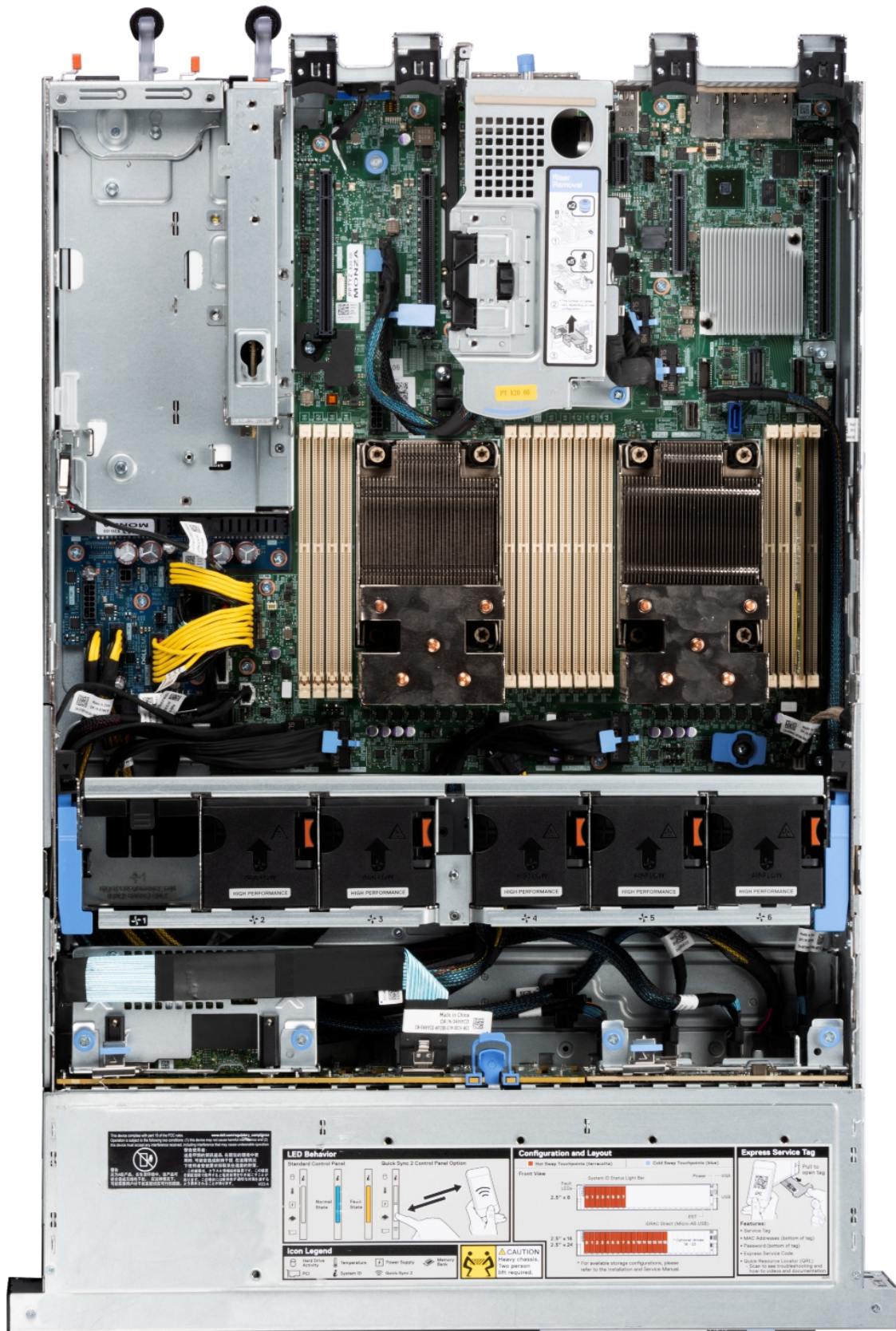


Abbildung 16. Im Innern des 16-x-2,5-SAS/SATA+8-NVMe-Systems

## Quick Resource Locator



Abbildung 17. Quick Resource Locator für R750xs

# Prozessor



## Themen:

- [Prozessormerkmale](#)
- [Unterstützte Prozessoren](#)

## Prozessormerkmale

Die skalierbaren Xeon®-Prozessoren der 3. Generation sind ein Angebot für Rechenzentrumsprozessoren der nächsten Generation mit den neuesten Funktionen, einer erhöhten Leistung und inkrementellen Speicheroptionen. Diese neue Generation skalierbarer Xeon-Prozessoren bietet Unterstützung für die Nutzung von Einstiegsdesigns auf Basis von Intel Xeon Silver-Prozessoren bis hin zu erweiterten Funktionen, die bei den neuen Intel Xeon Platinum-Prozessoren angeboten werden.

Im Folgenden werden die Funktionen und Merkmale der bevorstehenden 3. Generation von skalierbaren Intel Xeon®-Prozessoren aufgelistet:

- Schnellere UPI mit 3 Intel Ultra Path Interconnect (Intel UPI) bei 11,2 GT/s (unterstützt in den Optionen Gold und Platinum)
- Mehr, schnellere E/A-Vorgänge mit PCI Express 4 und bis zu 64 Lanes (pro Sockel) bei 16 GT/s
- Verbesserte Speicherleistung mit Unterstützung für DIMMS mit bis zu 3200 MT/s

## Unterstützte Prozessoren

In der folgenden Tabelle sind die verschiedenen unterstützten Prozessor-SKUs aufgeführt.

**i ANMERKUNG:** Nicht übereinstimmende SKUs sind in einer 2S-Konfiguration nicht zulässig.

**Tabelle 3. Unterstützte Prozessoren für R750xs**

Prozessor	Taktrate (GHz)	Cache (MB)	UPI (GT/s)	Kerne	Threads	Turbo	Speichergeschwindigkeit (MT/s)	Speicherkapazität	TDP	R750xs
6338	2	36	11	32	64	Turbo	3.200	6 TB	205 W	Unterstützt
6338N	2	48	11	32	64	Turbo	2666	6 TB	185 W	Unterstützt
6336Y	2	36	11	24	48	Turbo	3.200	6 TB	185 W	Unterstützt
6334	4	18	11	8	16	Turbo	3.200	6 TB	165 W	Unterstützt
6330	2	42	11	28	56	Turbo	2.933	6 TB	205 W	Unterstützt
6330N	2	42	11	28	56	Turbo	2666	6 TB	165 W	Unterstützt
6326	3	24	11	16	32	Turbo	3.200	6 TB	185 W	Unterstützt
6314U	2.3	48	11,2	32	64	Turbo	3.200	6 TB	205 W	Unterstützt
6312U	2,4	36	11,2	24	48	Turbo	3.200	6 TB	185 W	Unterstützt
5320	2.2	39	11,2	26	52	Turbo	2.933	6 TB	185 W	Unterstützt
5320T	2.3	30	11,2	20	40	Turbo	2.933	6 TB	150 W	Unterstützt

**Tabelle 3. Unterstützte Prozessoren für R750xs (fortgesetzt)**

Prozessor	Taktrate (GHz)	Cache (MB)	UPI (GT/s)	Kerne	Threads	Turbo	Speichergeschwindigkeit (MT/s)	Speicherkapazität	TDP	R750xs
5318Y	2,1	36	11,2	24	48	Turbo	2.933	6 TB	165 W	Unterstützt
5317	3	18	11,2	12	24	Turbo	2.933	6 TB	150 W	Unterstützt
5315Y	3,2	12	11,2	8	16	Turbo	2.933	6 TB	140 W	Unterstützt
4316	2,3	30	10,4	20	40	Turbo	2666	6 TB	150 W	Unterstützt
4314	2,4	24	10,4	16	32	Turbo	2666	6 TB	135 W	Unterstützt
4310	2,1	18	10,4	12	24	Turbo	2666	6 TB	120 W	Unterstützt
4310T	2,3	15	10,4	10	20	Turbo	2666	6 TB	105 W	Unterstützt
4309Y	2,8	12	10,4	8	16	Turbo	2666	6 TB	105 W	Unterstützt

## Speichersubsystem

Der PowerEdge R750xs unterstützt bis zu 16 DIMMs mit bis zu 1.024 GB Arbeitsspeicher und Geschwindigkeiten von bis zu 3.200 MT/s.

Das PowerEdge R750xs-System unterstützt registrierte DIMMs (RDIMMs), die einen Puffer verwenden, um die Speicherlast zu reduzieren und eine höhere Dichte zu erzielen, wodurch die maximale Speicherkapazität der Plattform genutzt werden kann.

### Themen:

- [Unterstützter Speicher](#)
- [Speichergeschwindigkeit](#)

## Unterstützter Speicher

Die folgende Tabelle listet die von der Plattform unterstützten Arbeitsspeichertechnologien auf.

**Tabelle 4. Unterstützte Speichertechnologien**

Funktion	PowerEdge R750xs (DDR4)
DIMM-Typ	RDIMM
Übertragungsrate	3200 MT/s
Spannung	1,2 V (DDR4)

In der folgenden Tabelle sind die unterstützten DIMMs für die Inbetriebnahme des R750xs-Systems aufgeführt. Informationen zur Arbeitsspeicherkonfiguration finden Sie im *Dell EMC PowerEdge R750xs Installations- und Service-Handbuch* unter [www.dell.com/poweredgemanuals](http://www.dell.com/poweredgemanuals).

**Tabelle 5. Unterstützte DIMMs**

Kapazität	DIMM-Typ	Konfig.	DRAM	Max. DIMM-Geschwindigkeit	Nennspannung
8 GB	RDIMM	1R x8	8 GB	3200 MT/s	1,2 V
16 GB	RDIMM	2R x8	8 GB	3200 MT/s	1,2 V
32 GB	RDIMM	2R x8	16 GB	3200 MT/s	1,2 V
64 GB	RDIMM	2R x4	16 GB	3200 MT/s	1,2 V



# Speichergeschwindigkeit

In der folgenden Tabelle werden die Speicherkonfiguration und Details zur Leistung des R750xs-Systems, basierend auf Anzahl und Typ der DIMMs pro Speicherkanal, aufgeführt:

**Tabelle 6. DIMM-Leistungsdetails**

DIMM-Typ	Rang	Kapazität	DIMM-Nennspannung und Geschwindigkeit	Betriebsgeschwindigkeit für DIMMs pro Kanal (DPC)
RDIMM	1R	8 GB	DDR4 (1,2 V), 3200 MT/s	3200 MT/s
	2R	16 GB, 32 GB, 64 GB	DDR4 (1,2 V), 3200 MT/s	3200 MT/s

**ANMERKUNG:** Die vom System unterstützte maximale Speichergeschwindigkeit hängt von der Prozessorspezifikation ab. Obwohl die DIMMs bis zu 3200 MT/s unterstützen, unterstützt der Prozessor diese Speichergeschwindigkeit möglicherweise nicht. Siehe Tabelle „Unterstützte Prozessoren“.

# Speicher

## Themen:

- [Speicher-Controller](#)
- [Interne Storage-Reservierung](#)

## Speicher-Controller

Dell RAID-Controller-Optionen bieten Leistungsverbesserungen, einschließlich fPERC-Lösung. Die fPERC-Lösung bietet einen grundlegenden RAID-Hardware-Controller mit einem Small Form Factor und High-Density-Anschluss an die Basisebene, ohne dass ein PCIe-Steckplatz verwendet wird.

Die 15G-PERC-Controller-Angebote werden ein starkes Argument für die 14G-PERC-Produktreihe sein. Die Wertentwicklungslevel werden von 14G auf 15G übertragen werden. Neu bei 15G ist das Harpoon-basierte Premium-Performance-Angebot. Dieses High-End-Angebot verbessert die IOPS-Performance und die SSD-Leistung.

**Tabelle 7. Controller der PERC-Reihe**

Leistungsstufe	Controller und Beschreibung
Einstieg	S150 (SATA, NVMe) SWRAID
Value	H345, HBA355 (intern/extern)
Leistung	H745, H755, H755N

## Interne Storage-Reservierung

Weitere Informationen finden Sie in der [werkseitigen Konfigurationsmatrix](#) im Sales Portal.

**Themen:**

- Übersicht
- OCP 3.0-Unterstützung


## Übersicht

PowerEdge bietet eine Vielzahl von Optionen, mit denen Informationen zu und von Servern verschoben werden können. Die besten Technologien der Branche werden ausgewählt und es werden Systemverwaltungsfunktionen von Partnern der Firmware für eine Verbindung mit iDRAC hinzugefügt. Diese Adapter werden strengen Tests unterzogen, um eine sorgenfreie, vollständig unterstützte Verwendung in Dell Servern zu gewährleisten.

Die [Server-Adapter-Matrix für PowerEdge](#) im Wissensportal ist die zentrale Quelle für Informationen zu PowerEdge NIC, HBA und HCA. Die Matrix umfasst:

- Teilenummern, verknüpfte SKUs und Kunden-Kits
- Serverkompatibilität und -unterstützung
- Unterstützung für Optik und Kabel
- Systemverwaltung
- Adapterfunktionen
- Links zum technischen Datenblatt

Dieses Dokument wird laufend aktualisiert. Stellen Sie daher sicher, dass Sie es mit einem Lesezeichen versehen, statt eine Offlinekopie herunterzuladen, um auf dem neuesten Stand zu bleiben.

 **ANMERKUNG:** Dies ist ein direkter Link zum Herunterladen einer XLSX-Datei und wird möglicherweise nicht wie erwartet in einer Registerkarte im Browser geöffnet.

## OCP 3.0-Unterstützung

### Unterstützte OCP-Karten

**Tabelle 8. Unterstützte OCP**

Bauweise	Hersteller	Port-Typ	Portgeschwindigkeit	Portanzahl
OCP 3.0	Intel	SFP+	10 GbE	2
OCP 3.0	Broadcom	BT	1 GbE	4
OCP 3.0	Broadcom	BT	10 GbE	2
OCP 3.0	Broadcom	SFP28	25 GbE	2
OCP 3.0	Broadcom	SFP28	25 GbE	4
OCP 3.0	Broadcom	SFP+	10 GbE	2
OCP 3.0	QLogic	BT	10 GbE	2
OCP 3.0	QLogic	SFP+	10 GbE	2
OCP 3.0	QLogic	SFP28	25 GbE	2

**Tabelle 8. Unterstützte OCP (fortgesetzt)**

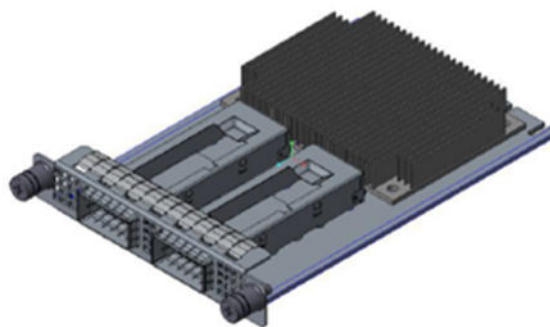
Bauweise	Hersteller	Port-Typ	Portgeschwindigkeit	Portanzahl
OCP 3.0	Intel	BT	1 GbE	4
OCP 3.0	Intel	BT	10 GbE	2
OCP 3.0	Intel	SFP+	10 GbE	4
OCP 3.0	Intel	SFP28	25 GbE	2
OCP 3.0	Mellanox	SFP28	25 GbE	2
OCP 3.0	SolarFlare	SFP28	25 GbE	2
OCP 3.0	SolarFlare	SFP28	25 GbE	2

## OCP NIC 3.0 und Rack-Netzwerktochterkarten im Vergleich

**Tabelle 9. OCP 3.0-, 2.0- und rNDC-NIC im Vergleich**

Bauweise	Dell rNDC	OCP 2.0 (LOM Mezz)	OCP 3.0	Anmerkungen
PCIe Gen	3. Generation	3. Generation	Gen 4	Unterstützte OCP3 sind SFF (Small Form Factor)
Max. PCIe-Lanes	x8	Bis zu x16	Bis zu x16	Siehe Serversteckplatzpriorität-Matrix
Gemeinsam genutztes LOM	Ja	Ja	Ja	Dies ist iDRAC-Port-Umleitung
AUX-Stromversorgung	Ja	Ja	Ja	Verwendet für gemeinsam genutztes LOM

## OCP-Formfaktoren



**Abbildung 18. OCP 3.0-Formfaktor für kleine Karten (LS)**

**Tabelle 10. OCP 3.0 Funktionsliste**

	OCP 3.0
Bauweise	SFF und LFF
PCIe Gen	Gen4

**Tabelle 10. OCP 3.0 Funktionsliste (fortgesetzt)**

	<b>OCP 3.0</b>
Max. PCIe-Breite	X16
Max. Anzahl der Anschlüsse	4
Port-Typ	BT/SFP/SFP+/SFP28/SFP56
Maximale Portgeschwindigkeit	100Gbe
NC-SI	Ja
SNAPI	Ja
WoL	Ja
Stromverbrauch	15 W–150 W

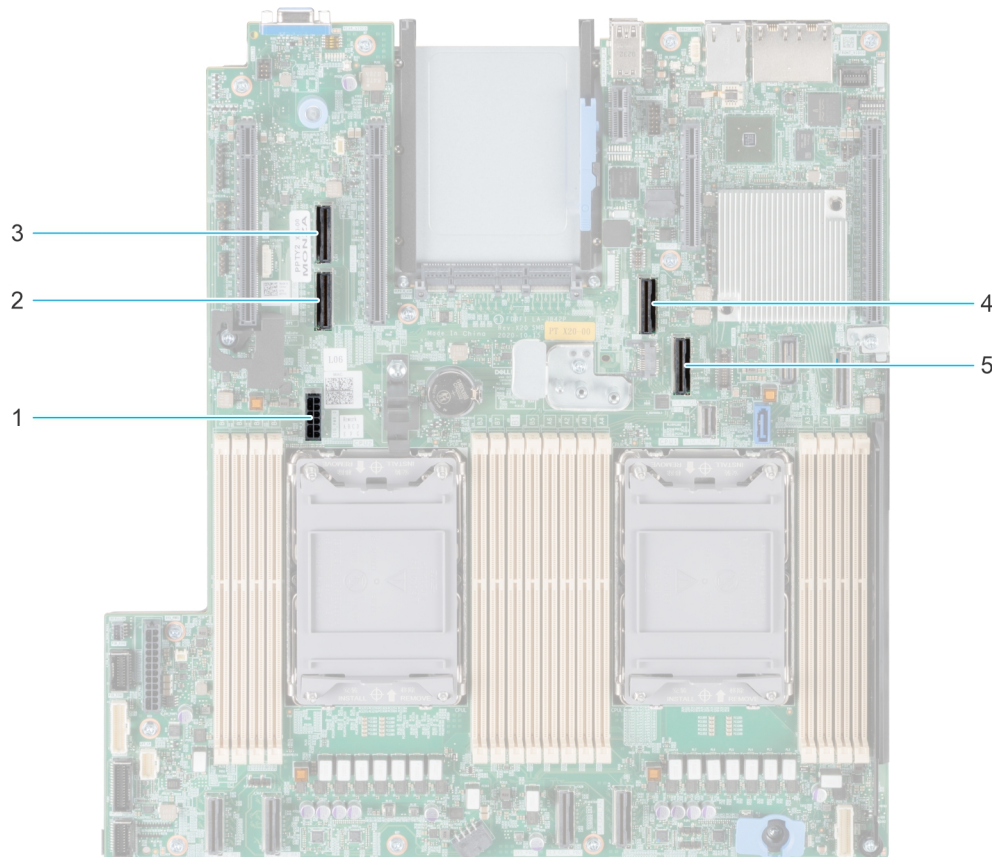
# Expansion cards and expansion card risers

**ANMERKUNG:** When an expansion card is not supported or missing, riser the iDRAC and Lifecycle Controller logs an event. This does not prevent your system from booting. However, if a F1/F2 pause occurs with an error message, see *Troubleshooting expansion cards* section in the *Dell EMC PowerEdge Servers Troubleshooting Guide* at [www.dell.com/poweredgemanuals](http://www.dell.com/poweredgemanuals).

## Themen:

- Richtlinien zur Installation von Erweiterungskarten

## Richtlinien zur Installation von Erweiterungskarten



**Abbildung 19. Erweiterungskarten-Steckplätze**

1. SIG\_PWR\_0 (Riser-Stromkabel für Riser 1A und Riser 1B)
2. SL6\_CPU2\_PB3 (PCIe-Kabelanschluss für Riser 1A und Riser 1B)
3. SL5\_CP2\_PA1 (PCIe-Kabelanschluss für Riser 1B)
4. SL7\_CPU1\_PA4 (PCIe-Kabelanschluss für Riser 1A und Riser 1B)
5. SL8\_CPU1\_PB4 (PCIe-Kabelanschluss für Riser 1A und Riser 1B)

Die folgende Tabelle die Konfigurationen zu den Erweiterungskarten-Risern:

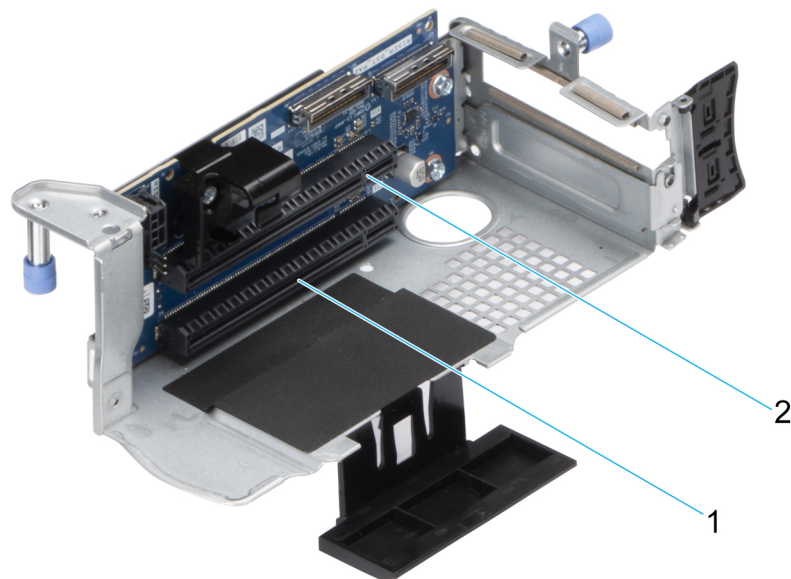
**Tabelle 11. Erweiterungskarten-Riser-Konfigurationen**

Konfigurationen	Erweiterungskarten-Riser	PCIe-Steckplätze	Steuern des Prozessors	Höhe	Baulänge	Steckplatzbreite	Stromversorgung
Config0.	R1A	3	Prozessor 1	Low-Profile	Halbe Baulänge	x16	75 W
		4	Prozessor 2	Low-Profile	Halbe Baulänge	x16	75 W
Konfig1.	R1B	3	Prozessor 1 und 2	Low-Profile	Halbe Baulänge	x16	75 W
		4	Prozessor 1	Low-Profile	Halbe Baulänge	x8	75 W
Konfig2.	R1B	3	Prozessor 1 und 2	Low-Profile	Halbe Baulänge	x16	75 W
		4	Prozessor 1	Low-Profile	Halbe Baulänge	x8	75 W
Konfig3.	R1A	3	Prozessor 1	Low-Profile	Halbe Baulänge	x16	75 W
		4	Prozessor 2	Low-Profile	Halbe Baulänge	x16	75 W
Konfig4.	-	-	-	-	-	-	-
		-	-	-	-	-	-
Config5.	-	-	-	-	-	-	-
		-	-	-	-	-	-

**ANMERKUNG:** Es kann jeweils nur ein Kabel-Riser in einer bestimmten Konfiguration installiert werden.

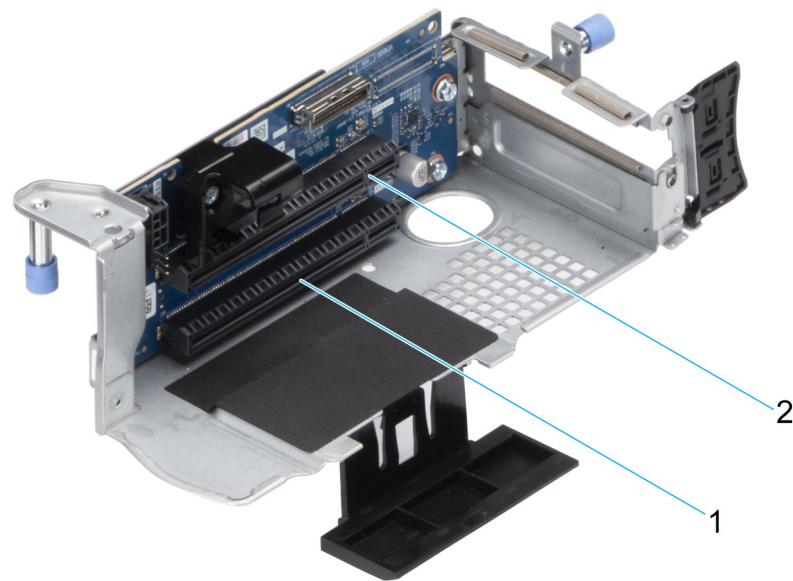
**ANMERKUNG:** R1B ist ein SNAPI-Riser.

**ANMERKUNG:** Die Konfigurationen 4 und 5 sind Konfigurationen ohne Riser.



**Abbildung 20. Riser 1A**

1. Steckplatz 3
2. Steckplatz 4



**Abbildung 21. Riser 1B (SNAPI)**

1. Steckplatz 3
2. Steckplatz 4

**ANMERKUNG:** Die Erweiterungskartensteckplätze sind nicht hot-swap-fähig.

Die folgende Tabelle enthält Vorschläge für die Installation von Erweiterungskarten hinsichtlich bestmöglicher Kühlung und mechanischer Unterbringung. Die Erweiterungskarten mit der höchsten Priorität müssen zuerst installiert werden und dabei die angegebene Steckplatzpriorität erhalten. Alle anderen Erweiterungskarten müssen nach Kartenpriorität und in der Reihenfolge der Steckplatzpriorität installiert werden.

**Tabelle 12. Konfiguration 0: R1A**

Kartentyp	Steckplatzpriorität	Maximale Anzahl an Karten
Dell Modul für seriellen Anschluss (LP)	2	1
fPERC	Integrierter Steckplatz	1
Interner PERC-Adapter	1	1
Externer Dell Adapter	4, 3, 5, 6, 1, 2	6
Mellanox (NIC: 100 GB)	4, 3, 5, 6, 1	5
Broadcom (NIC: 25 GB)	4, 3, 5, 6, 1, 2	6
Intel (NIC: 25 GB)	4, 3, 5, 6, 1, 2	6
QLogic (NIC: 25 Gb)	4, 3, 5, 6, 1, 2	6
QLogic (NIC: 10 Gb)	4, 3, 5, 6, 1, 2	6
SolarFlare (NIC: 25 GB)	4, 3, 5, 6, 1, 2	6
Broadcom (HBA: FC32)	4, 3, 5, 6, 1, 2	6
Marvell (HBA: FC32)	4, 3, 5, 6, 1, 2	6
Avago (HBA: FC16)	4, 3, 5, 6, 1, 2	6
QLogic (HBA: FC16)	4, 3, 5, 6, 1, 2	6
Broadcom (NIC: 10 GB)	4, 3, 5, 6, 1, 2	6



**Tabelle 12. Konfiguration 0: R1A (fortgesetzt)**

Kartentyp	Steckplatzpriorität	Maximale Anzahl an Karten
Intel (NIC: 10 GB)	4, 3, 5, 6, 1, 2	6
QLogic (NIC: 10 Gb)	4, 3, 5, 6, 1, 2	6
Broadcom (NIC: 1 GB)	4, 3, 5, 6, 1, 2	6
Intel (NIC: 1 GB)	4, 3, 5, 6, 1, 2	6
Intel (OCP: 100 Gb)	Integrierter Steckplatz	1
Broadcom (OCP: 25 GB)	Integrierter Steckplatz	1
Intel (OCP: 25 GB)	Integrierter Steckplatz	1
Marvell (OCP: 25Gb)	Integrierter Steckplatz	1
Mellanox (OCP: 25 GB)	Integrierter Steckplatz	1
SolarFlare (OCP: 25 GB)	Integrierter Steckplatz	1
Broadcom (OCP: 10 GB)	Integrierter Steckplatz	1
Marvell (OCP: 10Gb)	Integrierter Steckplatz	1
Intel (OCP: 10 GB)	Integrierter Steckplatz	1
Broadcom (OCP: 1 GB)	Integrierter Steckplatz	1
Intel (OCP: 1 GB)	Integrierter Steckplatz	1
Dell BOSS S2-Modul	Integrierter Steckplatz	1
Samsung (PCIe-SSD-AIC)	4, 3, 5, 6, 1, 2	1

**Tabelle 13. Konfiguration 1: R1B**

Kartentyp	Steckplatzpriorität	Maximale Anzahl an Karten
Dell Modul für seriellen Anschluss (LP)	2	1
fPERC	Integrierter Steckplatz	1
Interner PERC-Adapter	1	1
Mellanox (NIC: 100 GB)	5, 6, 1	3
Intel (NIC: 25 GB)	5, 6, 1, 4, 3, 2	6
Mellanox (NIC: 25 GB)	3	1
QLogic (NIC: 25 Gb)	5, 6, 1, 4, 3, 2	6
SolarFlare (NIC: 25 GB)	5, 6, 1, 4, 3, 2	6
Broadcom (HBA: FC32)	5, 6, 1, 4, 3, 2	3
Marvell (HBA: FC32)	5, 6, 1, 4, 3, 2	6
Avago (HBA: FC16)	5, 6, 1, 4, 3, 2	3
QLogic (HBA: FC16)	5, 6, 1, 4, 3, 2	6
Broadcom (NIC: 10 GB)	5, 6, 1, 4, 3, 2	6
Broadcom (NIC: 25 GB)	5, 6, 1, 4, 3, 2	6
Intel (NIC: 10 GB)	5, 6, 1, 4, 3, 2	6
QLogic (NIC: 10 Gb)	5, 6, 1, 4, 3, 2	6
Broadcom (NIC: 1 GB)	5, 6, 1, 4, 3, 2	6
Intel (NIC: 1 GB)	5, 6, 1, 4, 3, 2	6

**Tabelle 13. Konfiguration 1: R1B (fortgesetzt)**

Kartentyp	Steckplatzpriorität	Maximale Anzahl an Karten
Mellanox (NIC: HDR100 VPI)	3	1
Intel (OCP: 100 Gb)	Integrierter Steckplatz	1
Broadcom (OCP: 25 GB)	Integrierter Steckplatz	1
Intel (OCP: 25 GB)	Integrierter Steckplatz	1
Marvell (OCP: 25Gb)	Integrierter Steckplatz	1
Mellanox (OCP: 25 GB)	Integrierter Steckplatz	1
SolarFlare (OCP: 25 GB)	Integrierter Steckplatz	1
Broadcom (OCP: 10 GB)	Integrierter Steckplatz	1
Marvell (OCP: 10Gb)	Integrierter Steckplatz	1
Intel (OCP: 10 GB)	Integrierter Steckplatz	1
Broadcom (OCP: 1 GB)	Integrierter Steckplatz	1
Intel (OCP: 1 GB)	Integrierter Steckplatz	1
Externer Dell PERC-Adapter	5, 6, 1, 4, 3, 2	6
Dell BOSS S2-Modul	Integrierter Steckplatz	1
Samsung (PCIe-SSD-AIC)	5, 6, 1, 4, 3, 2	6

**Tabelle 14. Konfiguration 2: R1B**

Kartentyp	Steckplatzpriorität	Maximale Anzahl an Karten
Dell Modul für seriellen Anschluss (LP)	2	1
Interner PERC-Adapter	1	1
12-Gbps-SAS-HBA	1	1
Intel (NIC: 100 Gb)	4, 3, 5, 6, 1	5
Mellanox (NIC: 100 GB)	5, 6, 1	3
Intel (NIC: 25 GB)	5, 6, 1, 4, 3, 2	6
Mellanox (NIC: 25 GB)	3	1
QLogic (NIC: 25 Gb)	5, 6, 1, 4, 3, 2	6
Broadcom (NIC: 10 GB)	5, 6, 1, 4, 3, 2	6
Broadcom (NIC: 25 GB)	5, 6, 1, 4, 3, 2	6
SolarFlare (NIC: 25 GB)	5, 6, 1, 4, 3, 2	6
Broadcom (HBA: FC32)	5, 6, 1, 4, 3, 2	6
Marvell (HBA: FC32)	5, 6, 1, 4, 3, 2	6
Avago (HBA: FC16)	5, 6, 1, 4, 3, 2	6
QLogic (HBA: FC16)	5, 6, 1, 4, 3, 2	6
Intel (NIC: 10 GB)	5, 6, 1, 4, 3, 2	6
QLogic (NIC: 10 Gb)	5, 6, 1, 4, 3, 2	6
Intel (NIC: 1 GB)	5, 6, 1, 4, 3, 2	6
Mellanox (NIC: HDR100 VPI)	3	1
Broadcom (OCP: 25 GB)	Integrierter Steckplatz	1

**Tabelle 14. Konfiguration 2: R1B (fortgesetzt)**

Kartentyp	Steckplatzpriorität	Maximale Anzahl an Karten
Intel (OCP: 25 GB)	Integrierter Steckplatz	1
Marvell (OCP: 25Gb)	Integrierter Steckplatz	1
Mellanox (OCP: 25 GB)	Integrierter Steckplatz	1
SolarFlare (OCP: 25 GB)	Integrierter Steckplatz	1
Broadcom (OCP: 10 GB)	Integrierter Steckplatz	1
Marvell (OCP: 10Gb)	Integrierter Steckplatz	1
Intel (OCP: 10 GB)	Integrierter Steckplatz	1
Broadcom (OCP: 1 GB)	Integrierter Steckplatz	1
Intel (OCP: 1 GB)	Integrierter Steckplatz	1
Externer Dell PERC-Adapter	1	1
Dell BOSS S2-Modul	Integrierter Steckplatz	1
Samsung (PCIe-SSD-AIC)	5, 6, 1, 4, 3, 2	6

**Tabelle 15. Konfiguration 3: R1A**

Kartentyp	Steckplatzpriorität	Maximale Anzahl an Karten
Dell Modul für seriellen Anschluss (LP)	2	1
Intel (NIC: 100 Gb)	4, 3, 5, 6, 1	5
Mellanox (NIC: 100 GB)	4, 3, 5, 6, 1	5
Broadcom (NIC: 25 GB)	4, 3, 5, 6, 1, 2	6
Intel (NIC: 25 GB)	4, 3, 5, 6, 1, 2	6
Mellanox (NIC: 25 GB)	3	1
QLogic (NIC: 25 Gb)	4, 3, 5, 6, 1, 2	6
SolarFlare (NIC: 25 GB)	4, 3, 5, 6, 1, 2	6
Broadcom (HBA: FC32)	4, 3, 5, 6, 1, 2	6
Marvell (HBA: FC32)	4, 3, 5, 6, 1, 2	6
Avago (HBA: FC16)	4, 3, 5, 6, 1, 2	6
QLogic (HBA: FC16)	4, 3, 5, 6, 1, 2	6
Broadcom (NIC: 10 GB)	4, 3, 5, 6, 1, 2	6
Intel (NIC: 10 GB)	4, 3, 5, 6, 1, 2	6
QLogic (NIC: 10 Gb)	4, 3, 5, 6, 1, 2	6
Broadcom (NIC: 1 GB)	4, 3, 5, 6, 1, 2	6
Intel (NIC: 1 GB)	4, 3, 5, 6, 1, 2	6
Mellanox (NIC: HDR100 VPI)	3	1
Broadcom (OCP: 25 GB)	Integrierter Steckplatz	1
Intel (OCP: 25 GB)	Integrierter Steckplatz	1
Marvell (OCP: 25Gb)	Integrierter Steckplatz	1
Mellanox (OCP: 25 GB)	Integrierter Steckplatz	1
SolarFlare (OCP: 25 GB)	Integrierter Steckplatz	1

**Tabelle 15. Konfiguration 3: R1A (fortgesetzt)**

Kartentyp	Steckplatzpriorität	Maximale Anzahl an Karten
Broadcom (OCP: 10 GB)	Integrierter Steckplatz	1
Marvell (OCP: 10Gb)	Integrierter Steckplatz	1
Intel (OCP: 10 GB)	Integrierter Steckplatz	1
Broadcom (OCP: 1 GB)	Integrierter Steckplatz	1
Intel (OCP: 1 GB)	Integrierter Steckplatz	1
Externer Dell PERC-Adapter	4, 3, 5, 6, 1, 2	6
Dell BOSS S2-Modul	Integrierter Steckplatz	1
Samsung (PCIe-SSD-AIC)	4, 3, 5, 6, 1, 2	2

**Tabelle 16. Konfiguration 4: ohne Riser**

Kartentyp	Steckplatzpriorität	Maximale Anzahl an Karten
Dell Modul für seriellen Anschluss (LP)	1	1
fPERC	Integrierter Steckplatz	1
Interner PERC-Adapter	1	1
12-Gbps-SAS-HBA	1	1
Intel (NIC: 100 Gb)	5, 6, 1	3
Mellanox (NIC: 100 GB)	5, 6, 1	3
Broadcom (NIC: 25 GB)	5, 6, 1, 2	1
Intel (NIC: 25 GB)	5, 6, 1, 2	1
Mellanox (NIC: 25 GB)	Nicht unterstützt	–
QLogic (NIC: 25 Gb)	5, 6, 1, 2	1
SolarFlare (NIC: 25 GB)	5, 6, 1, 2	4
Broadcom (HBA: FC32)	5, 6, 1, 2	4
Marvell (HBA: FC32)	5, 6, 1, 2	4
Avago (HBA: FC16)	5, 6, 1, 2	4
QLogic (HBA: FC16)	5, 6, 1, 2	4
Broadcom (NIC: 10 GB)	5, 6, 1, 2	4
Intel (NIC: 10 GB)	5, 6, 1, 2	4
QLogic (NIC: 10 Gb)	5, 6, 1, 2	4
Broadcom (NIC: 1 GB)	5, 6, 1, 2	4
Intel (NIC: 1 GB)	5, 6, 1, 2	4
Mellanox (NIC: HDR100 VPI)	Nicht unterstützt	–
Mellanox (NIC: HDR VPI)	Nicht unterstützt	–
Broadcom (OCP: 25 GB)	Integrierter Steckplatz	1
Intel (OCP: 25 GB)	Integrierter Steckplatz	1
Marvell (OCP: 25Gb)	Integrierter Steckplatz	1
Mellanox (OCP: 25 GB)	Integrierter Steckplatz	1
SolarFlare (OCP: 25 GB)	Integrierter Steckplatz	1

**Tabelle 16. Konfiguration 4: ohne Riser (fortgesetzt)**

Kartentyp	Steckplatzpriorität	Maximale Anzahl an Karten
Broadcom (OCP: 10 GB)	Integrierter Steckplatz	1
Marvell (OCP: 10Gb)	Integrierter Steckplatz	1
Intel (OCP: 10 GB)	Integrierter Steckplatz	1
Broadcom (OCP: 1 GB)	Integrierter Steckplatz	1
Intel (OCP: 1 GB)	Integrierter Steckplatz	1
Externer Dell PERC-Adapter	5, 6, 1, 2	4
Dell BOSS S1-Modul	Integrierter Steckplatz	1
Samsung (PCIe-SSD-AIC)	5, 6, 1, 2	4
Intel (PCIe-SSD)	Nicht unterstützt	–

**Tabelle 17. Konfiguration 5: ohne Riser**

Kartentyp	Steckplatzpriorität	Maximale Anzahl an Karten
Dell Modul für seriellen Anschluss (LP)	1	1
fPERC	Integrierter Steckplatz	1
Interner PERC-Adapter	1	1
12-Gbps-SAS-HBA	1	1
Intel (NIC: 100 Gb)	1	1
Mellanox (NIC: 100 GB)	1	1
Broadcom (NIC: 25 GB)	1, 2	1
Intel (NIC: 25 GB)	1, 2	1
Mellanox (NIC: 25 GB)	Nicht unterstützt	–
QLogic (NIC: 25 Gb)	1, 2	1
SolarFlare (NIC: 25 GB)	1, 2	4
Broadcom (HBA: FC32)	1, 2	4
Marvell (HBA: FC32)	1, 2	4
Avago (HBA: FC16)	1, 2	4
QLogic (HBA: FC16)	1, 2	4
Broadcom (NIC: 10 GB)	1, 2	4
Intel (NIC: 10 GB)	1, 2	4
QLogic (NIC: 10 Gb)	1, 2	4
Broadcom (NIC: 1 GB)	1, 2	4
Intel (NIC: 1 GB)	1, 2	4
Mellanox (NIC: HDR100 VPI)	Nicht unterstützt	–
Mellanox (NIC: HDR VPI)	Nicht unterstützt	–
Broadcom (OCP: 25 GB)	Integrierter Steckplatz	1
Intel (OCP: 25 GB)	Integrierter Steckplatz	1
Marvell (OCP: 25Gb)	Integrierter Steckplatz	1
Mellanox (OCP: 25 GB)	Integrierter Steckplatz	1

**Tabelle 17. Konfiguration 5: ohne Riser (fortgesetzt)**

<b>Kartentyp</b>	<b>Steckplatzpriorität</b>	<b>Maximale Anzahl an Karten</b>
SolarFlare (OCP: 25 GB)	Integrierter Steckplatz	1
Broadcom (OCP: 10 GB)	Integrierter Steckplatz	1
Marvell (OCP: 10Gb)	Integrierter Steckplatz	1
Intel (OCP: 10 GB)	Integrierter Steckplatz	1
Broadcom (OCP: 1 GB)	Integrierter Steckplatz	1
Intel (OCP: 1 GB)	Integrierter Steckplatz	1
Externer Dell PERC-Adapter	1, 2	4
Dell BOSS S1-Modul	Integrierter Steckplatz	1
Samsung (PCIe-SSD-AIC)	1, 2	4
Intel (PCIe-SSD)	Nicht unterstützt	–

# Stromversorgung, thermische Auslegung und Akustikdesign

PowerEdge-Server verfügen über zahlreiche Sensoren, mit deren Hilfe die thermische Aktivität automatisch verfolgt wird. Dies hilft dabei, die Temperatur und somit auch die Servergeräusche und den Energieverbrauch zu reduzieren. Die Tabelle unten enthält eine Liste der Tools und Technologien, die von Dell angeboten werden, um den Stromverbrauch zu reduzieren und die Energieeffizienz zu erhöhen:

## Themen:

- [Stromversorgung](#)
- [Thermische Auslegung](#)
- [Akustikdesign](#)

## Stromversorgung

**Tabelle 18. Leistungsstarke Tools und Technologien**

Funktion	Beschreibung
Netzteilportfolio	Das PSU-Portfolio von Dell umfasst intelligente Funktionen wie die dynamische Optimierung der Effizienz bei gleichzeitiger Aufrechterhaltung von Verfügbarkeit und Redundanz. Weitere Informationen finden Sie im Abschnitt „Netzteile“.
Tools für die richtige Dimensionierung	[EIPT-Beschreibung einfügen.]
Branchenstandards	Die Server von Dell sind mit allen relevanten Branchenzertifizierungen und -richtlinien konform, einschließlich 80 PLUS, Climate Savers und ENERGY STAR.
Präzise Energieüberwachung	Die Verbesserungen der PSU-Stromüberwachung umfassen folgende: <ul style="list-style-type: none"> <li>• Die Präzision der Energieüberwachung von Dell beträgt derzeit 1 %, während der Branchenstandard 5 % beträgt.</li> <li>• Genaueres Energie-Reporting.</li> <li>• Bessere Leistung bei einer Strombegrenzung.</li> </ul>
Strombegrenzung	Verwenden Sie das Systemmanagement von Dell, um die Strombegrenzung für Ihre Systeme festzulegen und die Ausgangsleistung eines Netzteils einzuschränken und so den Stromverbrauch des Systems zu reduzieren. Dell ist der erste Hardwareanbieter, der Intel Node Manager für das schnelle Setzen von Obergrenzen für Schutzschalter nutzt.
Systemverwaltung	iDRAC Enterprise und Datacenter bietet Verwaltung auf Serverebene, die den Stromverbrauch auf Prozessor-, Arbeitsspeicher- und Systemebene überwacht, meldet und steuert. Dell OpenManage Power Center ermöglicht die Gruppenenergieverwaltung auf Rack-, Zeilen- und Rechenzentrumsebene für Server, Stromverteilungseinheiten und unterbrechungsfreie Stromversorgungen.
Aktives Energiemanagement	–

**Tabelle 18. Leistungsstarke Tools und Technologien (fortgesetzt)**

Funktion	Beschreibung
Frischluftkühlung	Weitere Informationen finden Sie unter „ASHRAE A3/A4 Temperaturbeschränkung“.
Rack-Infrastruktur	Dell bietet einige der branchenweit effizientesten Energieinfrastrukturlösungen, darunter folgende: <ul style="list-style-type: none"> <li>• <a href="#">Stromverteilungseinheiten (PDUs)</a>.</li> <li>• <a href="#">Unterbrechungsfreie Stromversorgungen (USVs)</a>.</li> <li>• <a href="#">Energy Smart-Einhausungs-Rack-Gehäuse</a>.</li> <li>• Weitere Informationen finden Sie unter: <a href="http://content.dell.com/us/en/enterprise/power-and-cooling-technologies-components-rack-infrastructure.aspx">http://content.dell.com/us/en/enterprise/power-and-cooling-technologies-components-rack-infrastructure.aspx</a>.</li> </ul>

## Thermische Auslegung

PowerEdge-Server verfügen über zahlreiche Sensoren, mit deren Hilfe die thermische Aktivität automatisch verfolgt wird. Dies hilft dabei, die Temperatur und somit auch die Servergeräusche und den Energieverbrauch zu reduzieren.

## Akustikdesign

### Akustische Eigenschaften

Dell EMC PowerEdge R750xs ist ein Rack-Server, dessen akustischer Ausgang in den zulässigen Bereich für ein Büro sowie für Rechenzentren fällt.

Die akustischen Eigenschaften werden anhand der folgenden Konfigurationen bereitgestellt:

- R750xs Software Defined Storage (mit hinterem Speicher): Kategorie 5
- R750xs Einstieg: Kategorie 2

Details zur akustischen Konfiguration sind in den nachfolgenden Tabellen aufgeführt.

**Tabelle 19. Akustische Konfigurationen des R750xs-Systems**

Konfiguration	R750xs Software Defined Storage (mit hinterem Speicher)	R750xs Einstieg
Prozessortyp	Skalierbarer Intel Xeon Prozessor der 3. Generation	Skalierbarer Intel Xeon Prozessor der 3. Generation
Prozessor-TDP	150 W	105 W
Anzahl der Prozessoren	2	1
RDIMM-Arbeitsspeicher	16 GB, DDR4	8 GB, DDR4
Arbeitsspeicher	8	1
Rückwandplatinentyp	Vorne 12x 3,5-Zoll-BP + hinten 2x 2,5-Zoll-BP	8 x 3,5-Zoll-BP
HDD-Typ	SATA 3,5 Zoll 7200 + hinten 2,5-Zoll-NVME	SATA 3,5 Zoll 7200
HDD-Anzahl	12 + 2	2
Flash-Laufwerke	-	-
Flash-Menge	-	-
PSU-Typ	1400 W	800 W



**Tabelle 19. Akustische Konfigurationen des R750xs-Systems (fortgesetzt)**

Konfiguration	R750xs Software Defined Storage (mit hinterem Speicher)	R750xs Einstieg
Netzteilanzahl	2	1
OCP	2x10G	4 x1G
PCI 1	Adapt H345	-
PCI 2	-	-
PCI 3	-	-
PCI 4	-	-
PCI 5	BROADCOM NIC-Karte mit 2 Anschlüssen (25G)	-
PCI 6	-	-
M.2 BOSS	BOSS 1.5 (BS)	-
PERC	-	H345 vorne

**Tabelle 20. Akustische Eigenschaften der akustischen Konfigurationen des R750xs-Systems**

Konfiguration	R750xs Software Defined Storage (mit hinterem Speicher)	R750xs Einstieg	
<b>Akustische Eigenschaften: Leerlauf/Betrieb bei 23 °C Umgebungstemperatur</b>			
<b>L<sub>wA,m</sub></b> (B)	Spannungslos	6.7	4.7
	Während des Betriebs	6.7	4.7
<b>K<sub>v</sub></b> (B)	Spannungslos	0,4	0,4
	Während des Betriebs	0,4	0,4
<b>L<sub>pA,m</sub></b> (dB)	Spannungslos	52	33
	Während des Betriebs	52	34
Markante Töne	Keine markanten Töne während Leerlauf/Betrieb		
<b>Akustische Eigenschaften: Leerlauf bei 28 °C Umgebungstemperatur</b>			
<b>L<sub>wA,m</sub></b> (B)	7.2	5.2	
<b>K<sub>v</sub></b> (B)	0,4	0,4	
<b>L<sub>pA,m</sub></b> (dB)	57	35	
<b>Akustische Eigenschaften: Max. Last bei 35 °C Umgebungstemperatur</b>			
<b>L<sub>wA,m</sub></b> (B)	7,6	5,6	
<b>K<sub>v</sub></b> (B)	0,4	0,4	
<b>L<sub>pA,m</sub></b> (dB)	62	40	

Jede Konfiguration wurde gemäß den Dell EMC Akustikstandards für Rack-Mount-Server getestet.

# Rack, Schienen und Kabelführung

Folgende Faktoren sind bei der Auswahl der richtigen Schienen wichtig:

- Identifizieren der Art des Racks, in dem die Schienen installiert werden
- Abstand zwischen den vorderen und hinteren Montageflanschen des Racks
- Typ und Position der angeschlossenen Geräte in der Rückseite des Racks, z. B. Stromverteilungseinheiten (PDUs), und die Gesamttiefe des Racks

Folgende Informationen finden Sie in der [Dell EMC Enterprise Systems Rail Sizing and Rack Compatibility](#)-Matrix:

- Spezifische Details zu Schientypen und ihren Funktionen
- Schienen-Einstellbereiche für verschiedene Rack-Montageflanschtypen
- Schientiefe mit und ohne Kabelführungszubehör
- Unterstützte Rack-Typen für verschiedene Rack-Montageflanschtypen

## Themen:

- [Schieneninformationen](#)
- [Cable Management Arm](#)
- [Strain Relief Bar](#)

## Schieneninformationen

Das R750xs-System unterstützt sowohl Gleitschienen als auch statische Schienen. Beide Arten von Schienen weisen eine schlanke Bauweise auf, die vom breiten Systemgehäuse unterstützt wird.

### Gleitschienen

Die Gleitschienen (in der Abbildung unten dargestellt) ermöglichen den vollen Auszug des Systems aus dem Rack zu Wartungszwecken. Die Gleitschienen bieten die Option für einen Kabelführungsarm (CMA) und eine Zugentlastungsleiste (SRB).

Zwei Arten von Gleitschienen sind verfügbar:

- Ready Rails II-Gleitschienen
- Stab-In-/Drop-In-Gleitschienen

### B21 ReadyRails II-Gleitschienen für Racks mit 4 Holmen

- Unterstützung für die Drop-in-Installation des Gehäuses an den Schienen
- Unterstützung einer werkzeuglosen Installation in 19 Zoll breiten, EIA-310-E-konformen Racks mit 4 Holmen und Vierkantlöchern sowie gewindefreien Rundlöchern, einschließlich aller Generationen der Dell Racks
- Unterstützung für werkzeuggestützte Montage in 19 Zoll breiten, EIA-310-E-konformen Racks mit vier Holmen und Gewindebohrungen.
- Unterstützung für den vollen Auszug des Systems aus dem Rack zur Wartung der wichtigsten internen Komponenten.
- Unterstützung für optionalen Kabelführungsarm (CMA)
- Unterstützung für optionale Zugentlastungsleiste (SRB)

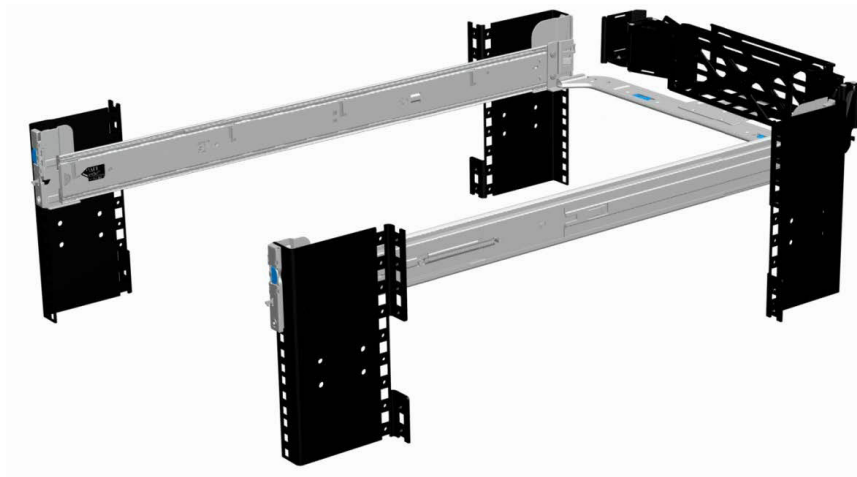


Abbildung 22. Gleitschienen mit optionalem CMA



Abbildung 23. Gleitschienen mit optionaler SRB

## B22 Stab-In/Drop-In-Gleitschienen für Racks mit 4 Stützen

- Unterstützung für Drop-In- oder Stab-In-Installation des Gehäuses an den Schienen
- Unterstützung einer werkzeuglosen Installation in 19 Zoll breiten, EIA-310-E-konformen Racks mit eckigen oder runden, gewindefreien Bohrungen, einschließlich aller Generationen der Dell Racks.  
Unterstützt auch die werkzeuglose Installation in Racks mit 4 Holmen und runden Gewindebohrungen
- Unterstützung für den vollen Auszug des Systems aus dem Rack zur Wartung der wichtigsten internen Komponenten.
- Unterstützung für optionalen Kabelführungsarm (CMA)
  - ⓘ **ANMERKUNG:** In Situationen, in denen keine Unterstützung für CMA erforderlich ist, können die äußeren CMA-Montagehalterungen von den Gleitschienen entfernt werden. Dies reduziert die Gesamtlänge der Schienen und eliminiert eine potenzielle Beeinträchtigung der rückseitig montierten PDU bzw. der hinteren Rack-Tür.
- Unterstützung für optionale Zugentlastungsleiste (SRB)
  - ⓘ **ANMERKUNG:** Prüfen Sie den QRL-Code auf die Dokumentation und Informationen zum Troubleshooting bezüglich der Installationsverfahren für Drop-In/Stab-In-Schiententypen.

## Statische Schienen

Die statischen Schienen (siehe Abbildung unten) unterstützen eine breitere Palette von Racks als die Gleitschienen, unterstützen jedoch nicht die Wartung im Rack. Die statischen Schienen sind nicht kompatibel mit CMA und SRB.

### Statische B20 ReadyRails-Schienen für Racks mit vier und zwei Holmen:

- Unterstützung für Stab-In-Installation des Gehäuses an den Schienen
- Unterstützung einer werkzeuglosen Installation in 19 Zoll breiten, EIA-310-E-konformen Racks mit 4 Holmen und Vierkantlöchern sowie gewindefreien Rundlöchern, einschließlich aller Generationen der Dell Racks
- Unterstützung einer werkzeuggestützten Installation in 19 Zoll breiten, EIA-310-E-konformen Racks mit Gewindelöchern und 4 bzw. 2 Holmen
- Unterstützung einer werkzeuggestützten Installation in Dell EMC Titan- oder Titan-D-Racks.

#### **ANMERKUNG:**

- Schrauben sind nicht im statischen Schienensatz enthalten, da Racks mit verschiedenen Gewindelöchern angeboten werden. Die Schrauben für die Montage von statischen Schienen in Racks mit Montageflanschen mit Gewinde werden bereitgestellt.
- Der Kopfdurchmesser der Schrauben sollte 10 mm oder weniger betragen.

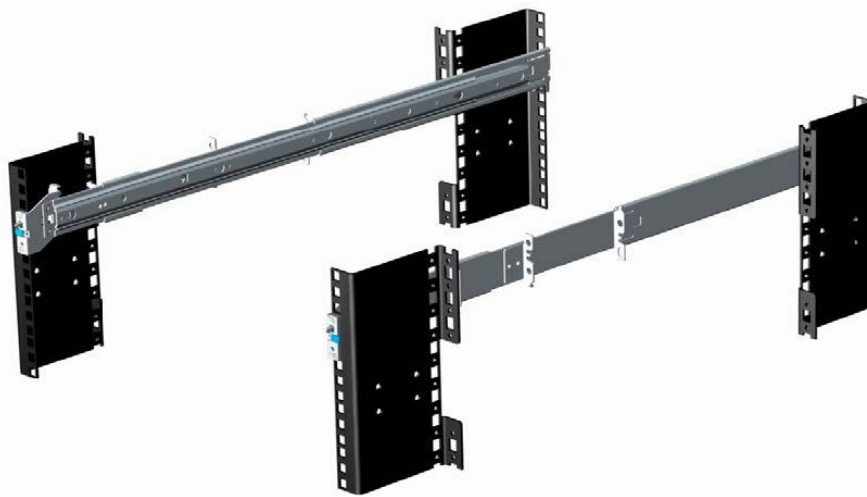


Abbildung 24. Statische Schienen

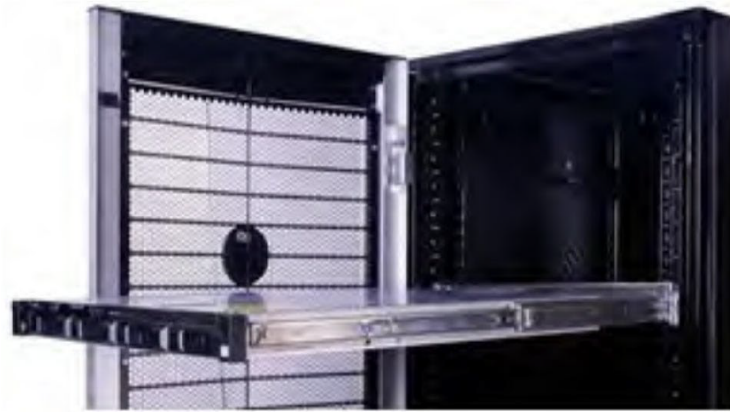
## Cable Management Arm

The optional Cable Management Arm (CMA) for the system organizes and secures the cords and cables exiting the back of the server and unfolds to allow the server to extend out of the rack without having to detach the cables.

Some key features of the CMA include:

- Large U-shaped baskets to support dense cable loads
- Open vent pattern for optimal airflow
- Support for mounting on either side by swinging the spring-loaded brackets from one side to the other
- Utilizes hook-and-loop straps rather than plastic tie wraps to eliminate the risk of cable damage during cycling
- Includes a low-profile fixed tray to both support and retain the CMA in its fully closed position
- Both the CMA and the tray mount without the use of tools through simple and intuitive snap-in designs

The CMA can be mounted to either side of the sliding rails without the use of tools or the need for conversion. For systems with one power supply unit (PSU), it is recommended to mount on the side opposite to that of the power supply to allow easier access to it and the rear drives (if applicable) for service or replacement.



## Strain Relief Bar

The optional Strain Relief Bar (SRB) for the system organizes and secures cables exiting the back of the server.

Sliding rails with optional SRB:

- Support tool-less attachment to rails
- Support two depth positions to accommodate various cable loads and rack depths
- Support cable loads and controls stress on server connectors
- Support cables can be segregated into discrete, purpose-specific bundles

# Unterstützte Betriebssysteme

Das PowerEdge R750xs-System unterstützt die folgenden Betriebssysteme:

- Canonical® Ubuntu® Server LTS
- Citrix® Hypervisor®
- Microsoft® Windows Server® mit Hyper-V
- Red Hat® Enterprise Linux
- SUSE® Linux Enterprise server
- VMware® ESXi®

Links zu den jeweiligen Betriebssystemversionen und -Editionen, Zertifizierungsmatrizen, HCL-Portalen und Hypervisor-support sind verfügbar unter [Von Dell EMC unterstützte Betriebssysteme](#).

# Dell EMC OpenManage Systems Management

## Dell EMC OpenManage Portfolio

Simplifying hardware management through ease of use and automation

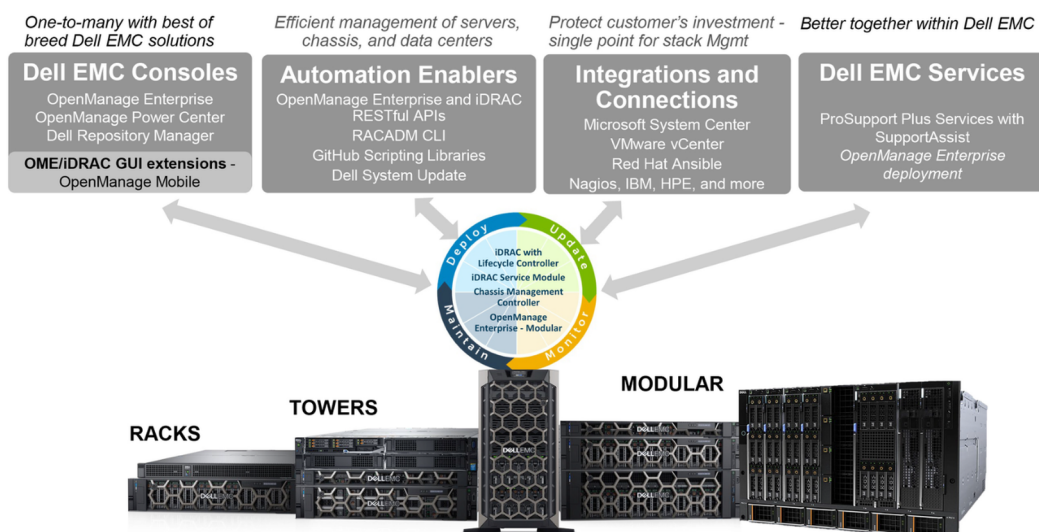


Abbildung 25. Dell EMC OpenManage Portfolio

Dell EMC bietet Verwaltungslösungen, die IT-Administratoren eine effektive Bereitstellung, Aktualisierung, Überwachung und Verwaltung von IT-Beständen ermöglichen. Open Manage-Lösungen und -Tools ermöglichen Ihnen eine schnelle Reaktion auf Probleme. Sie unterstützen bei der effektiven und effizienten Verwaltung von Dell EMC-Servern in physischen, virtuellen, lokalen und Remote-Umgebungen und bei bandinternem und bandexternem Betrieb (agentenfrei). Das OpenManage Portfolio umfasst innovative integrierte Verwaltungs-Tools wie den integrierten Dell Remote Access Controller (iDRAC), Chassis Management Controller und Konsolen wie OpenManage Enterprise, OpenManage Power Manager Plug-in und Tools wie Repository Manager.

Dell EMC hat umfassende Systemverwaltungslösungen auf Basis offener Standards entwickelt und diese mit Managementkonsolen integriert, die eine erweiterte Verwaltung von Dell Hardware ermöglichen. Dell EMC hat die erweiterten Verwaltungsfunktionen von Dell Hardware mit Produkten branchenweit führender Anbieter von Systemverwaltungslösungen und Frameworks wie Ansible verknüpft oder integriert, sodass Dell EMC Plattformen für eine einfache Bereitstellung, Aktualisierung, Überwachung und Verwaltung sorgen.

Die wichtigsten Tools zur Verwaltung von Dell EMC PowerEdge-Servern sind iDRAC und die One-to-Many-OpenManage-Enterprise Konsole. OpenManage Enterprise hilft Systemadministratoren bei der gesamten Lebenszyklusverwaltung mehrerer Generationen von Dell PowerEdge-Servern. Andere Tools wie z. B. Repository Manager, die eine einfache, aber umfassende Änderungsverwaltung ermöglichen.

OpenManage-Tools sind in Systemverwaltungs-Frameworks von anderen Anbietern wie VMware, Microsoft, Ansible und ServiceNow integrierbar. Dies ermöglicht es Ihnen, die Fähigkeiten Ihres IT-Personals für die effiziente Verwaltung von Dell EMC PowerEdge-Servern einzusetzen.

### Themen:

- [Server- und Gehäusemanager](#)
- [Dell EMC-Konsolen](#)
- [Automatisierungsenabler](#)
- [Integration mit Konsolen von Drittanbietern](#)
- [Verbindungen mit Konsolen von Drittanbietern](#)

- [Dell EMC Dienstprogramme zur Aktualisierung](#)
- [Dell Ressourcen](#)

## Server- und Gehäusemanager

- Integrated Dell Remote Access Controller (iDRAC)
- iDRAC-Service-Moduls (iSM)

## Dell EMC-Konsolen

- Dell EMC OpenManage Enterprise
- Dell EMC Repository Manager (DRM)
- Dell EMC OpenManage Enterprise Power Manager Plug-in für OpenManage Enterprise
- Dell EMC OpenManage Mobile (OMM)

## Automatisierungsenabler

- OpenManage Ansible-Module
- iDRAC RESTful APIs (Redfish)
- Standardbasierte APIs (Python, PowerShell)
- RACADM-Befehlszeilenschnittstelle (CLI)
- GitHub-Scripting-Bibliotheken

## Integration mit Konsolen von Drittanbietern

- Dell EMC OpenManage Integration Suite for Microsoft System Center
- Dell EMC OpenManage Integration for VMware vCenter (OMIVV)
- Dell EMC OpenManage Ansible Module
- Dell EMC OpenManage Integration in ServiceNow

## Verbindungen mit Konsolen von Drittanbietern

- Micro Focus und andere HPE-Tools
- OpenManage Connection für IBM Tivoli
- OpenManage Plug-in für Nagios Core und XI

## Dell EMC Dienstprogramme zur Aktualisierung

- Dell System Update (DSU)
- Dell EMC Repository Manager (DRM)
- Dell EMC Update Packages (DUP)
- Dell EMC Server Update Utility (SUU)
- Dell EMC Platform Specific Bootable ISO (PSBI)


## Dell Ressourcen

Weitere Informationen zu Whitepapers, Videos, Blogs, Foren, technischen Materialien, Tools, Verwendungsbeispielen und andere Informationen finden Sie auf der OpenManage-Seite unter <https://www.dell.com/openmanagemanuals> oder auf den folgenden Produktseiten:



**Table 21. Dell Resources**

<b>Ressource</b>	<b>Speicherort</b>
Integrated Dell Remote Access Controller (iDRAC)	<a href="https://www.dell.com/idracmanuals">https://www.dell.com/idracmanuals</a>
iDRAC-Service-Moduls (iSM)	<a href="https://www.dell.com/support/kbdoc/000178050/">https://www.dell.com/support/kbdoc/000178050/</a>
OpenManage Ansible-Module	<a href="https://www.dell.com/support/kbdoc/000177308/">https://www.dell.com/support/kbdoc/000177308/</a>
OpenManage Essentials (OME)	<a href="https://www.dell.com/support/kbdoc/000175879/">https://www.dell.com/support/kbdoc/000175879/</a>
OpenManage Mobile (OMM)	<a href="https://www.dell.com/support/kbdoc/000176046">https://www.dell.com/support/kbdoc/000176046</a>
OpenManage Integration for VMware vCenter (OMIVV)	<a href="https://www.dell.com/support/kbdoc/000176981/">https://www.dell.com/support/kbdoc/000176981/</a>
OpenManage Integration for Microsoft System Center (OMIMSSC)	<a href="https://www.dell.com/support/kbdoc/000147399">https://www.dell.com/support/kbdoc/000147399</a>
Dell EMC Repository Manager (DRM)	<a href="https://www.dell.com/support/kbdoc/000177083">https://www.dell.com/support/kbdoc/000177083</a>
Dell EMC System Update (DSU)	<a href="https://www.dell.com/support/kbdoc/000130590">https://www.dell.com/support/kbdoc/000130590</a>
Dell EMC Platform Specific Bootable ISO (PSBI)	<a href="https://Dell.com/support/article/sln296511">Dell.com/support/article/sln296511</a>
Dell EMC Chassis Management Controller (CMC)	<a href="https://www.dell.com/support/article/sln311283">www.dell.com/support/article/sln311283</a>
OpenManage Connections for Partner Consoles	<a href="https://www.dell.com/support/kbdoc/000146912">https://www.dell.com/support/kbdoc/000146912</a>
OpenManage Enterprise Power Manager	<a href="https://www.dell.com/support/kbdoc/000176254">https://www.dell.com/support/kbdoc/000176254</a>
OpenManage Integration in ServiceNow (OMISNOW)	<a href="https://Dell.com/support/article/sln317784">Dell.com/support/article/sln317784</a>

 **ANMERKUNG:** Die Funktionen können je nach Server variieren. Weitere Informationen hierzu finden Sie auf der Produktseite <https://www.dell.com/manuals>.

## Dell Technologies Services

Dell Technologies-Services bieten eine breite Palette an anpassbaren Services, um die Bewertung, das Design, die Implementierung, das Management und die Wartung von IT-Umgebungen zu vereinfachen und Ihnen den Übergang zwischen Plattformen zu erleichtern. Abhängig von Ihren aktuellen geschäftlichen Anforderungen und dem für Sie geeigneten Servicelevel bieten wir werksseitige, Vor-Ort-, Remote- sowie modulare und spezielle Services an, die auf Ihre Anforderungen und Ihr Budget zugeschnitten sind. Für welchen Serviceumfang auch immer Sie sich entscheiden – wir unterstützen Sie und bieten Ihnen Zugang zu unseren globalen Ressourcen.

Weitere Informationen finden Sie unter [DellEMC.com/Services](https://DellEMC.com/Services).

### Themen:


- [Dell EMC ProDeploy Enterprise Suite](#)
- [Dell EMC Remote-Beratungsservices](#)
- [Dell EMC-Datenmigrationsservice](#)
- [Dell EMC ProSupport Enterprise Suite](#)
- [Dell EMC ProSupport Plus for Enterprise](#)
- [Dell EMC ProSupport for Enterprise](#)
- [Dell EMC ProSupport One für Rechenzentren](#)
- [ProSupport für HPC](#)
- [Support-Technologien](#)
- [Dell Technologies Education Services](#)
- [Dell Technologies Consulting Services](#)
- [Dell EMC Managed Services](#)

## Dell EMC ProDeploy Enterprise Suite

Mit der ProDeploy Enterprise Suite ist Ihr Server sofort einsatzbereit und in optimierter Produktionsgeschwindigkeit. Unsere Elite-Einsatzingenieure mit breiter und tiefgreifender Erfahrung in der Anwendung von Best-in-Class-Prozessen zusammen mit unserem etablierten globalen Maßstab können Ihnen rund um die Uhr und rund um den Globus helfen. Von einfachen bis hin zu den komplexesten Server-Installationen und Software-Integrationen - wir nehmen Ihnen das Rätselraten und das Risiko beim Einsatz Ihrer neuen Server-Technologie ab.

		Basic Deployment	ProDeploy	ProDeploy Plus
Pre-deployment	Single point of contact for project management	-	●	In-region
	Site readiness review	-	●	●
	Implementation planning	-	●	●
	SAM engagement for ProSupport Plus entitled devices	-	-	●
Deployment	Deployment service hours	Business hours	24x7	24x7
	Remote guidance for hardware installation or Onsite hardware installation and packaging material removal	Onsite	Remote or Onsite	Onsite
	Install and configure system software	-	Remote	Onsite
	Install support software and connect with Dell Technologies	-	●	●
	Project documentation with knowledge transfer	-	●	●
Post-deployment	Deployment verification	-	●	●
	Configuration data transfer to Dell EMC technical support	-	●	●
	30-days of post-deployment configuration assistance	-	-	●
	Training credits for Dell EMC Education Services	-	-	●

Abbildung 26. Funktionen der ProDeploy Enterprise Suite

 **ANMERKUNG:** Hardware-Installation nicht anwendbar auf ausgewählte Software-Produkte.

## Dell EMC ProDeploy Plus

Von Anfang bis Ende bietet ProDeploy Plus die Fähigkeiten und die Größenordnung, die für die erfolgreiche Durchführung anspruchsvoller Implementierungen in den heutigen komplexen IT-Umgebungen erforderlich sind. Zertifizierte Dell EMC-Experten beginnen mit umfassenden Umgebungsanalysen und detaillierten Migrationsplanungen und -empfehlungen. Die Softwareinstallation umfasst die Einrichtung der meisten Versionen der Systemverwaltungsdienstprogramme Dell EMC SupportAssist und OpenManage. Unterstützung bei der Konfiguration nach der Bereitstellung, Tests und Produktorientierung sind ebenfalls verfügbar.

## Dell EMC ProDeploy

ProDeploy bietet eine vollständige Service-Installation und Konfiguration sowohl der Serverhardware als auch der Systemsoftware durch zertifizierte Bereitstellungsingenieure, einschließlich der Einrichtung führender Betriebssysteme und Hypervisoren sowie der meisten Versionen der Systemverwaltungsdienstprogramme Dell EMC SupportAssist und OpenManage. Zur Vorbereitung der Bereitstellung führen wir eine Bereitschaftsprüfung vor Ort und eine Planungsübung für die Durchführung durch. Systemtests, Validierung und eine vollständige Projektdokumentation mit Wissenstransfer schließen den Prozess ab.

## Einfache Bereitstellung

Die einfache Bereitstellung sorgt für eine problemlose professionelle Installation durch erfahrene Techniker, die Dell EMC-Server in- und auswendig kennen.

## Dell EMC Server-Konfigurationsdienste

Mit Dell EMC Rack-Integration und anderen Dell EMC PowerEdge-Server-Konfigurationsdiensten sparen Sie Zeit, indem Sie Ihre Systeme im Rack, verkabelt, getestet und bereit für die Integration in das Rechenzentrum erhalten. Die Mitarbeiter von Dell EMC konfigurieren RAID-, BIOS- und iDRAC-Einstellungen vor, installieren System-Images und installieren sogar Hardware und Software von Drittanbietern.

Weitere Informationen finden Sie unter [Server-Konfigurationsdienste](#).

## Dell EMC Residency Services

Der Residency-Service unterstützt Kunden bei der schnellen Umstellung auf neue Funktionen mit Hilfe von Dell EMC-Experten vor Ort oder per Fernzugriff, deren Prioritäten und Zeit Sie selbst bestimmen können. Residency-Experten können das Management nach der Implementierung und den Wissenstransfer im Zusammenhang mit dem Erwerb einer neuen Technologie oder das tägliche Betriebsmanagement der IT-Infrastruktur übernehmen.

## Dell EMC Remote-Beratungsservices

Wenn Sie sich in der Endphase der Implementierung Ihres PowerEdge-Servers befinden, können Sie sich auf die Dell EMC Remote-Beratungsservices und unsere zertifizierten technischen Experten verlassen, die Sie bei der Optimierung Ihrer Konfiguration mit Best Practices für Ihre Software, Virtualisierung, Server-, Speicher-, Netzwerk- und Systemverwaltung unterstützen.

## Dell EMC-Datenmigrationservice

Schützen Sie Ihr Unternehmen und Ihre Daten mit unserer zentralen Anlaufstelle für die Verwaltung Ihres Datenmigrationsprojekts. Ihr Projektmanager arbeitet mit unserem erfahrenen Expertenteam zusammen, um unter Verwendung branchenführender Tools und bewährter Prozesse, die auf globalen Best Practices basieren, einen Plan zur Migration Ihrer vorhandenen Dateien und Daten zu erstellen, damit Ihr Geschäftssystem schnell und reibungslos in Betrieb genommen werden kann.

# Dell EMC ProSupport Enterprise Suite

Mit der ProSupport Enterprise Suite können wir Ihnen dabei helfen, den Betrieb Ihrer IT-Systeme reibungslos aufrechtzuerhalten, damit Sie sich auf Ihr Geschäft konzentrieren können. Wir helfen Ihnen, die Spitzenleistung und Verfügbarkeit Ihrer wichtigsten Arbeitslasten aufrechtzuerhalten. ProSupport Enterprise Suite ist eine Reihe von Support-Services, die es Ihnen ermöglichen, die für Ihr Unternehmen passende Lösung zu erstellen.

Wählen Sie Supportmodelle je nachdem, wie Sie die Technologie einsetzen und wo Sie Ressourcen zuweisen möchten. Vom Desktop bis zum Rechenzentrum: Bewältigen Sie alltägliche IT-Herausforderungen wie ungeplante Ausfallzeiten, geschäftskritische Anforderungen, Daten- und Ressourcenschutz, Supportplanung, Ressourcenzuweisung, Verwaltung von Softwareanwendungen und vieles mehr. Sie können IT-Ressourcen optimieren, indem Sie das richtige Supportmodell auswählen.

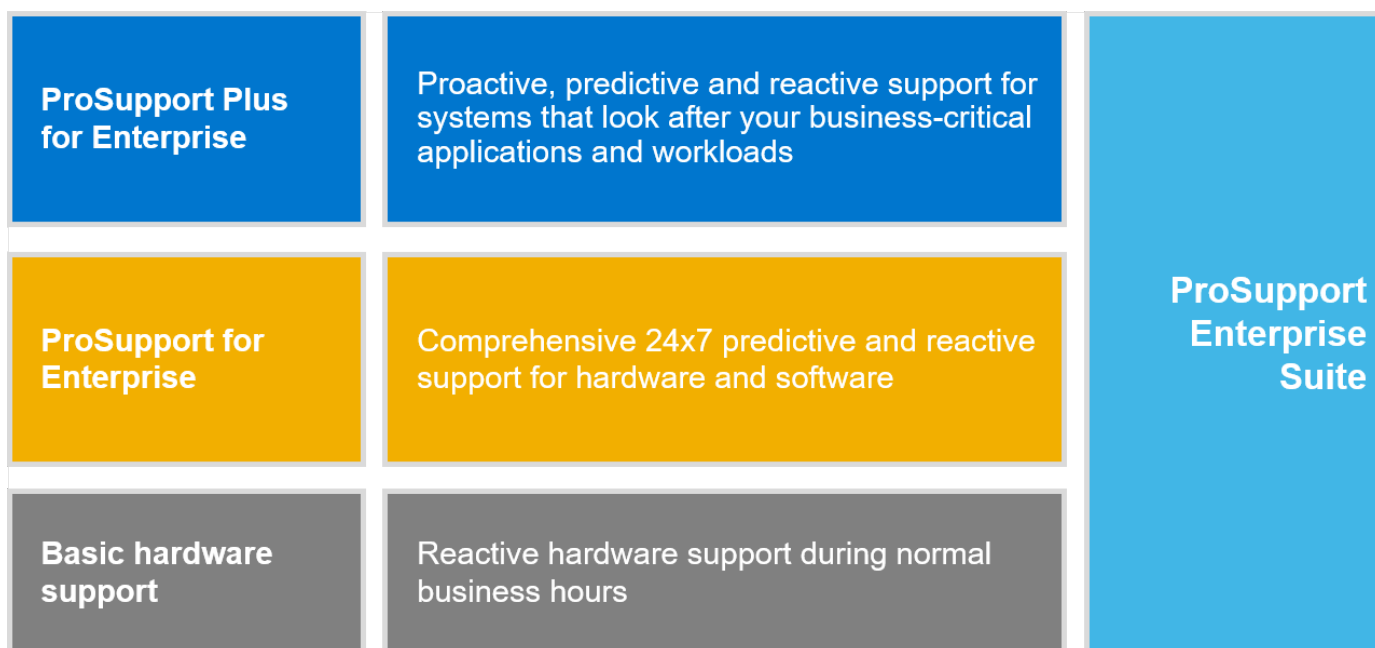


Abbildung 27. Dell EMC ProSupport Enterprise Suite

## Dell EMC ProSupport Plus for Enterprise

Wenn Sie Ihren PowerEdge-Server kaufen, empfehlen wir Ihnen ProSupport Plus, unseren proaktiven und präventiven Supportservice für Ihre geschäftskritischen Systeme. ProSupport Plus bietet alle Vorteile von ProSupport sowie Folgendes:

- Ein zugewiesener Services Account Manager, der Ihr Unternehmen und Ihre Umgebung kennt
- Sofortiges erweitertes Troubleshooting von einem Techniker, der Ihren PowerEdge-Server versteht
- Personalisierte, präventive Empfehlungen auf der Grundlage der Analyse von Support-Trends und bewährten Verfahren aus dem gesamten Kundenstamm der Dell Technologies Infrastrukturlösungen zur Reduzierung von Supportproblemen und zur Verbesserung der Leistung
- Prädiktive Analyse zur Problemvermeidung und -optimierung durch SupportAssist
- Proaktive Überwachung, Problemerkennung, Benachrichtigung und automatische Fallerstellung zur beschleunigten Problemlösung durch SupportAssist
- On-Demand-Berichterstellung und analysebasierte Empfehlungen, ermöglicht durch SupportAssist und TechDirect

## Dell EMC ProSupport for Enterprise

Unser ProSupport-Service bietet hochqualifizierte Experten rund um die Uhr und rund um die Welt, um Ihre IT-Anforderungen zu erfüllen. Wir helfen dabei, Unterbrechungen zu minimieren und die Verfügbarkeit von PowerEdge-Server-Arbeitslasten zu maximieren:

- Support per Telefon, Chat und online rund um die Uhr
- Vorausschauende, automatisierte Tools und innovative Technologie

- Zentrale Anlaufstelle für alle Hardware- und Softwareprobleme
- Gemeinschaftlicher Support von Drittanbietern
- Hypervisor-, Betriebssystem- und Anwendungssupport
- Einheitliche Erfahrung, unabhängig davon, wo Sie sich befinden oder welche Sprache Sie sprechen\*\*
- Vor-Ort-Ersatzteile und Arbeitsreaktionsoptionen, einschließlich des nächsten Geschäftstags oder vierstündigen missionskritischen

**ANMERKUNG:** Abhängig von der Verfügbarkeit des Serviceangebots im jeweiligen Land.

## Enterprise Support Services Feature Comparison

	Basic	ProSupport	ProSupport Plus
Remote technical support	9x5	24x7	24x7
Covered products	Hardware	Hardware Software	Hardware Software
Onsite hardware support	Next business day	Next business day or 4hr mission critical	Next business day or 4 hr mission critical
3 <sup>rd</sup> party collaborative assistance		●	●
Automated issue detection & proactive case creation		●	●
Self-service case initiation and management		●	●
Access to software updates		●	●
Priority access to specialized support experts			●
3 <sup>rd</sup> party software support			●
Assigned Services Account Manager			●
Personalized assessments and recommendations			●
Semiannual systems maintenance			●

Availability and terms of Dell Technologies services vary by region and by product. For more information, please view our Service Descriptions available on Dell.com

Abbildung 28. Dell EMC Enterprise-Supportmodell

## Dell EMC ProSupport One für Rechenzentren

ProSupport One für Rechenzentren bietet flexiblen standortweiten Support für große und verteilte Rechenzentren mit mehr als 1.000 Ressourcen. Dieses Angebot baut auf Standard-ProSupport-Komponenten auf, die unsere globale Reichweite nutzen, aber auf die Bedürfnisse Ihres Unternehmens zugeschnitten sind. Diese Serviceoption ist zwar nicht für jeden geeignet, bietet aber eine wirklich einzigartige Lösung für die größten Kunden von Dell Technologies mit den komplexesten Umgebungen.

- Team von zugewiesenen Services Account Managern mit Optionen für Fernzugriff und vor Ort
- Zugewiesener ProSupport One-Techniker und-Außendiensttechniker, die für Ihre Umgebung und Konfigurationen geschult sind
- On-Demand-Berichterstellung und analysebasierte Empfehlungen, ermöglicht durch SupportAssist und TechDirect
- Flexible Vor-Ort-Unterstützung und Ersatzteilooptionen, die zu Ihrem Betriebsmodell passen
- Ein maßgeschneiderter Support-Plan und Schulung für Ihre Betriebsmitarbeiter

## ProSupport für HPC

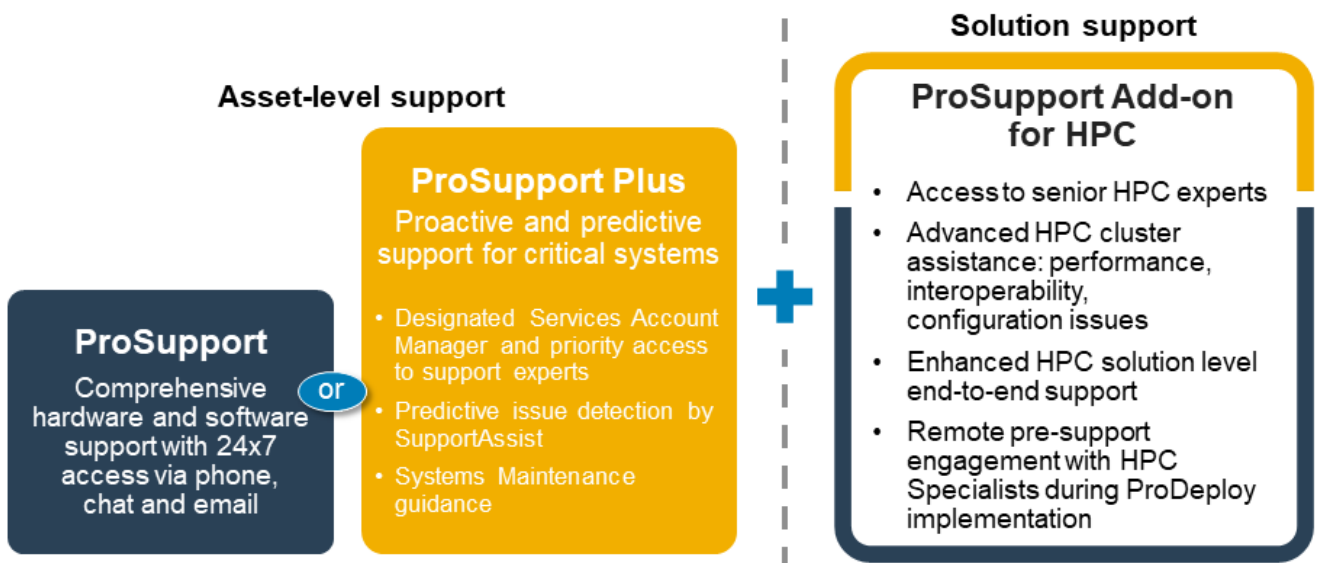
Der ProSupport für HPC bietet lösungsbezogenen Support, einschließlich:

- Erfahrene HPC-Experten
- Hilfe bei erweiterten HPC-Clustern: Performance, Interoperabilität & Konfiguration
- Erweiterte End-to-End-Unterstützung für HPC
- Remote Pre-Support-Projekt von HPC-Spezialisten während der ProDeploy-Implementierung

Weitere Informationen finden Sie unter [DellEMC.com/HPC-Services](https://DellEMC.com/HPC-Services).

# ProSupport Add-on for HPC

Delivering a true end-to-end support experience across your HPC environment



© Copyright 2020 Dell Inc.



Abbildung 29. ProSupport für HPC

## Support-Technologien

Stärkung Ihrer Support-Erfahrung durch vorausschauende, datengesteuerte Technologien.

### Dell EMC SupportAssist

Die beste Zeit, um ein Problem zu lösen, ist, bevor es passiert. Die automatisierte proaktive und vorausschauende Technologie SupportAssist trägt dazu bei, die Schritte und die Zeit bis zur Lösung zu verkürzen, wobei Probleme oft erkannt werden, bevor sie sich zu einer Krise ausweiten. Zu den Vorteilen zählen:

- Wert – SupportAssist steht allen Kunden ohne zusätzliche Kosten zur Verfügung.
- Verbessern der Produktivität – ersetzen Sie manuelle, aufwendige Routinen durch automatisierte Unterstützung
- Verkürzen Sie die Zeit bis zur Problemlösung – durch Problembenachrichtigungen, automatische Fallerstellung und proaktive Kontaktaufnahme durch Dell EMC-Experten
- Gewinnen Sie Einblicke und Kontrolle – optimieren Sie Unternehmensgeräte mit der On-Demand-ProSupport Plus-Berichterstellung in TechDirect und erhalten Sie eine vorausschauende Problemerkennung, bevor das Problem beginnt.

**ANMERKUNG:** SupportAssist ist in allen Support-Plänen enthalten, aber die Funktionen variieren je nach Service Level Agreement.

	Basic Hardware Warranty	ProSupport	ProSupport Plus
Automated issue detection and system state information collection	•	•	•
Proactive, automated case creation and notification		•	•
Predictive issue detection for failure prevention			•
Recommendation reporting available on-demand in TechDirect			•

Abbildung 30. SupportAssist-Modell

Erste Schritte mit [Dell.com/SupportAssist](https://Dell.com/SupportAssist)

## Dell EMC TechDirect

Steigern Sie die Produktivität des IT-Teams bei der Unterstützung von Dell EMC-Systemen. Mit über 1,4 Millionen bearbeiteten Selbstauslieferungen pro Jahr hat TechDirect seine Wirksamkeit als Support-Tool unter Beweis gestellt. Sie können Folgendes durchführen:

- Ersatzteile selbst versenden
- Technische Unterstützung anfordern
- Integrieren von APIs in Ihr Helpdesk

Oder greifen Sie auf alle Ihre Dell EMC-Zertifizierungs- und Autorisierungsanforderungen zu. Schulen Sie Ihre Mitarbeiter zu Dell EMC-Produkten, so wie es TechDirect Ihnen ermöglicht:

- Studienleitfäden herunterladen
- Planen von Zertifizierungs- und Autorisierungsprüfungen
- Protokolle abgeschlossener Kurse und Prüfungen anzeigen

Melden Sie sich bei [techdirect.dell](https://techdirect.dell) an.

## Dell Technologies Education Services

Aufbau der IT-Fähigkeiten, die erforderlich sind, um die Transformationsergebnisse des Unternehmens zu beeinflussen. Befähigen Sie Talente und befähigen Sie Teams mit den richtigen Fähigkeiten, eine Transformationsstrategie zu leiten und umzusetzen, die zu Wettbewerbsvorteilen führt. Nutzen Sie die für die echte Transformation erforderlichen Schulungen und Zertifizierungen.

Dell Technologies Education Services bietet Schulungen und Zertifizierungen für PowerEdge-Server an, damit Sie Ihre Hardware-Investitionen besser nutzen können. Der Lehrplan vermittelt die Informationen und die praktischen, praxisorientierten Fähigkeiten, die Sie und Ihr Team benötigen, um Ihre Dell EMC-Server sicher zu installieren, zu konfigurieren, zu verwalten und Fehler zu beheben. Weitere Informationen oder die Registrierung für einen Kurs finden Sie unter [LearnDell.com/Server](https://LearnDell.com/Server).

## Dell Technologies Consulting Services

Unsere fachkundigen Berater helfen Ihnen bei der schnelleren Umwandlung und der schnellen Erzielung von Geschäftsergebnissen für die hochwertigen Arbeitslasten, die Dell EMC PowerEdge-Systeme bewältigen können.

Von der Strategie bis hin zur vollständigen Implementierung kann Dell Technologies Consulting Sie bei der Entscheidung unterstützen, wie Sie Ihre IT-, Personal- oder Anwendungstransformation durchführen können.

Wir verwenden präskriptive Ansätze und bewährte Methoden in Kombination mit dem Portfolio und dem Partner-Ökosystem von Dell Technologies, um Ihnen dabei zu helfen, echte Geschäftsergebnisse zu erzielen. Von Multi-Cloud, Anwendungen, DevOps und Infrastrukturtransformationen bis hin zu Ausfallsicherheit, Rechenzentrumsmodernisierung, Analysen, Zusammenarbeit der Mitarbeiter und Benutzererfahrung - wir sind hier, um Ihnen zu helfen.

## Dell EMC Managed Services

Reduzieren Sie die Kosten, Komplexität und das Risiko der IT-Verwaltung. Konzentrieren Sie sich auf digitale Innovationen und Transformationen, während unsere Experten ihre IT-Abläufe und Investitionen mit verwalteten Diensten optimieren, die von garantierten Service-Levels unterstützt werden.

## Anhang A: Zusätzliche technische Daten

### Themen:

- Gehäuseabmessungen
- Gehäusegewicht
- Grafik – Technische Daten
- USB-Ports
- PSU-Bewertung
- Umgebungsbedingungen

### Gehäuseabmessungen

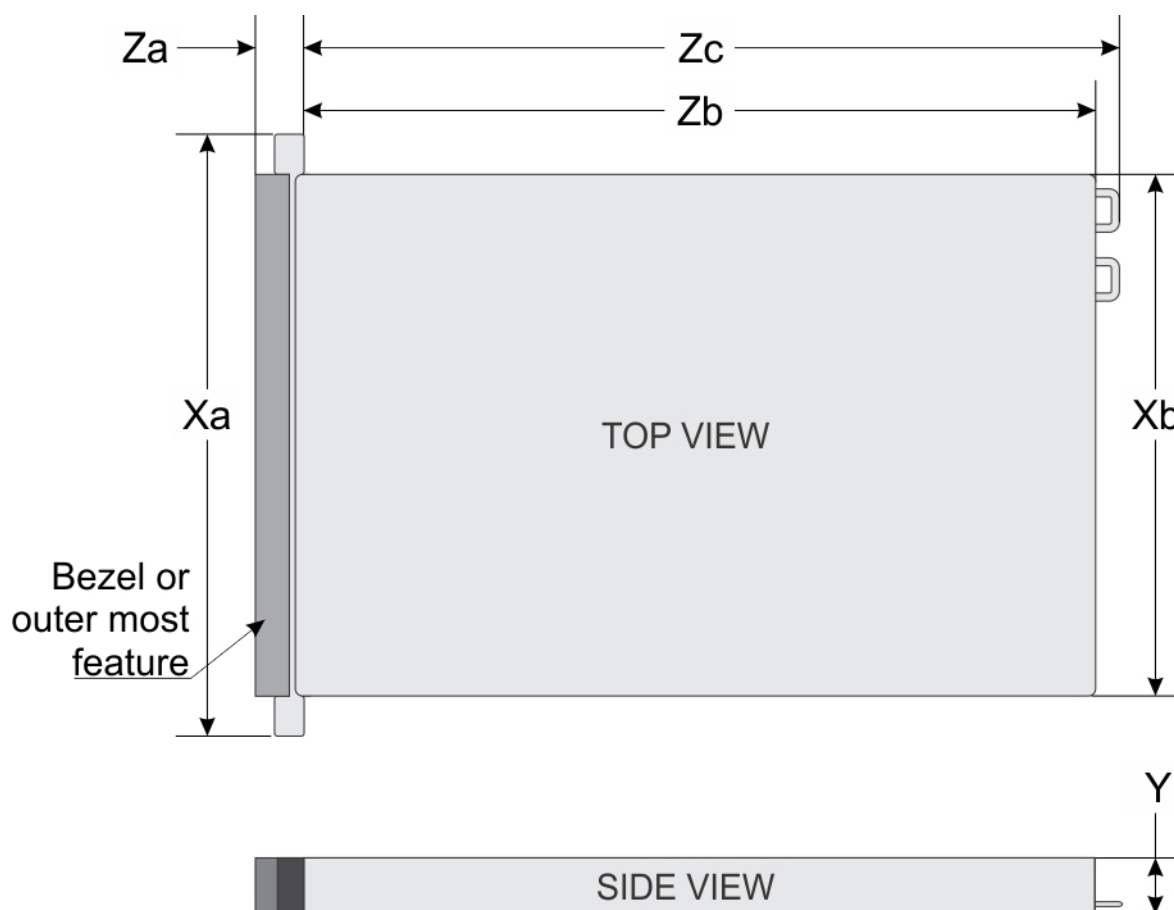


Abbildung 31. PowerEdge R750xs – Gehäuseabmessungen

Tabelle 22. Gehäuseabmessungen

Laufwerke	Xa	Xb	Y	Za	Zb	Zc
24 Laufwerke (16 + 8)	482,0 m m	434,0 mm	86,8 mm (3,41 Zoll )	22,0 mm (0,86 Zoll)	675,04 mm (26,57 Zoll)	685,78 mm (26,99 Zoll)
16 Laufwerke				Ohne Frontverkleidung	Winkel zu L-Gehäusehalter	



**Tabelle 22. Gehäuseabmessungen (fortgesetzt)**

Laufwerke	Xa	Xb	Y	Za	Zb	Zc
12 Laufwerke	(18,97 Zoll)	(17,08 Zoll).		35,84 mm (1,41 Zoll)	650,24 mm (25,6 Zoll)	Winkel zu Netzteilgriff ohne Klettverschluss
8 Laufwerke				Mit Frontverkleidung	Winkel zu Netzteiloberfläche	
Konfiguration ohne Rückwandplatte						

## Gehäusegewicht

**Tabelle 23. PowerEdge R750xs – Gewicht des Systems**

Systemkonfiguration	Höchstgewicht (mit allen Laufwerken/SSDs/Schienen/Blende)
24 (16 SAS/SATA + 8 NVMe) x 2,5 Zoll	23,84 kg (52,55 lb)
8 x 2,5 Zoll	20,44 kg (45,06 lb)
12 x 3,5 Zoll	28,76 kg (63,40 lb)
16 x 2,5 Zoll	21,94 kg (48,36 lb)
8 x 3,5 Zoll	24,80 kg (54,67 lb)
Konfiguration ohne Rückwandplatte	18,54 kg (40,87 lb)

## Grafik – Technische Daten

Die Plattform unterstützt die folgenden Videoauflösung und Bildwiederholfrquenzen:

**Tabelle 24. Videoauflösung und Bildwiederholfrquenz**

Lösung	Bildwiederholfrquenz (Hz)	Farbtiefe (Bit)
1024 X 768	60	8, 16, 32
1280 x 800	60	8, 16, 32
1280 X 1024	60	8, 16, 32
1360 x 768	60	8, 16, 32
1440 X 900	60	8, 16, 32
1.600 x 900	60	8, 16, 32
1.600 x 1.200	60	8, 16, 32
1.680 x 1.050	60	8, 16, 32
1.920 x 1.080	60	8, 16, 32
1920 x 1200	60	8, 16, 32

\*DVO-DP ist nur für die Prüfung vorgesehen, abhängig von Nuvoton-DVO-Funktionen zur Unterstützung von bis zu 165 MHz. Die Leistung der Rückseite muss noch bestimmt werden und hängt vom endgültigen Platinendesign und den Verlusten am rückwärtigen VGA-Anschluss ab.

\*(RB) – Reduced Blanking für digitale Anzeigen, die weniger Wartezeit erfordern. Dies wurde für Verbesserungen der Signalintegrität eingeführt, indem die Pixeltaktraten für analoge VGA-Eingabegeräte reduziert wurden.

# USB-Ports

Alle USB-Ports folgen der USB-Spezifikation.

USB 2,0- und USB 3.0-Anschlüsse unterstützen einen maximalen Ausgangsstrom von 0,5 A bzw. 0,9 A.

Die Anschlüsse unterstützen keine Geräte mit hohem Stromverbrauch, wie CD-ROM, auf dem rückseitigen USB-Anschluss der hinteren E/A-Platine und auf dem USB 2.0-Anschluss des rechten Bedienfelds.

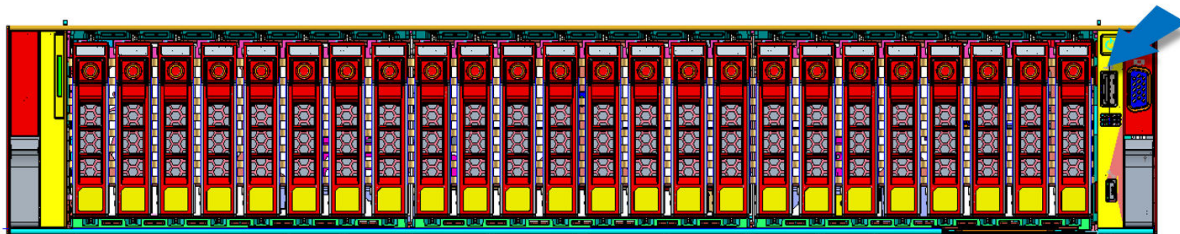


Abbildung 32. USB 2.0-Anschluss vorne

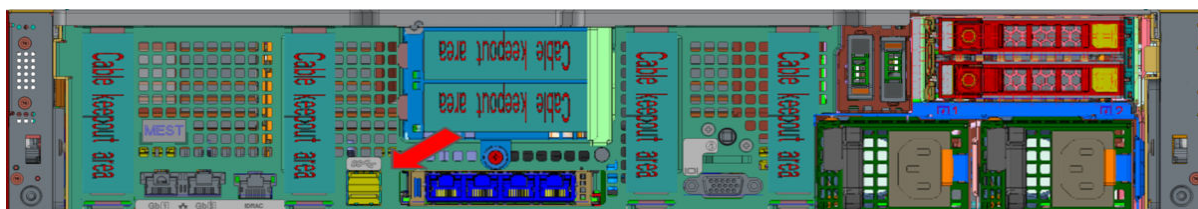


Abbildung 33. Hinterer USB 3.0-Anschluss (unten) und USB 2.0-Anschluss (oben)

## USB intern

Die Größe des internen USB-Kartendongle beträgt 40 x 16 x 8 mm (L x B x H).

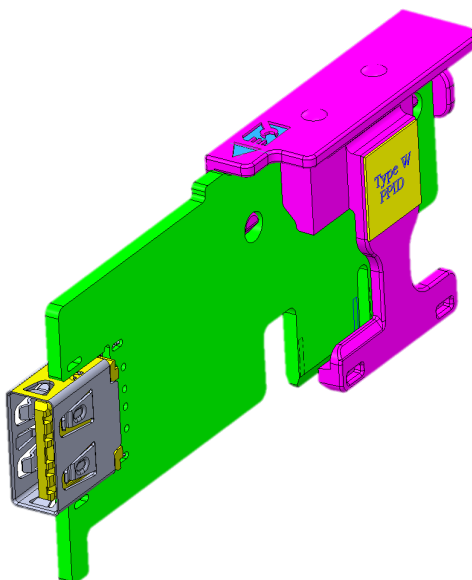


Abbildung 34. Rear USB (Hintere USB-Anschlüsse)

# PSU-Bewertung

**Tabelle 25. Hohe und niedrige Eingangsspannungsbereiche bei Netzteilen**

	600 W (Platin)	800 W (Platin)	Gleichstrom: 1100 W
Spitzenstrom (Highline/-72 V Gleichspannung)	600 W	800 W	1100 W
Lowline/-40 V Gleichspannung	600 W	800 W	1100 W
Highline 240 VDC	600 W	800 W	k. A.
Highline 200-380 VDC	k. A.	k. A.	k. A.
Gleichspannung -48-60 V	k. A.	k. A.	1100 W

Das PowerEdge R550-System unterstützt bis zu zwei Wechselstrom- oder Gleichstromnetzteile mit 1 + 1 Redundanz, automatischer Erkennung und automatischem Schaltvermögen.

Wenn zwei Netzteile während des POST vorhanden sind, wird ein Vergleich zwischen den Wattkapazitäten der Netzteile durchgeführt. Wenn die Netzteil-Wattwerte nicht übereinstimmen, wird das größere Netzteil aktiviert. Außerdem wird eine Warnung bei PSU-Fehlabstimmung im BIOS, im iDRAC oder auf dem System-LCD angezeigt.

Wenn ein zweites Netzteil zur Laufzeit hinzugefügt wird, muss die Wattkapazität des ersten Netzteil der des zweiten Netzteils entsprechen, damit das zweite Netzteil aktiviert werden kann. Andernfalls wird eine PSU-Fehlabstimmung im iDRAC gemeldet und das zweite Netzteil wird nicht aktiviert.

Die Netzteile von Dell haben Platin-Effizienzstufen erreicht, wie in der folgenden Tabelle dargestellt.

**Tabelle 26. PSU-Effizienzstufen**

Effizienzziele nach Ladestand						
Bauweise	Ausgang	Klasse	10 %	20 %	50 %	100 %
Redundante 60 mm	600 W Wechselstrom	Platin	89,00 %	93,00 %	94,00 %	91,50 %
	800 W Wechselstrom	Platin	89,00 %	93,00 %	94,00 %	91,50 %
	1100 W Gleichstrom	k. A.	85,00 %	90,00 %	92,00 %	90,00 %

## Umgebungsbedingungen

Detaillierte Umgebungsspezifikationen finden Sie in den *Technischen Daten zum Dell EMC PowerEdge R750xs-System* unter [www.dell.com/poweredgemanuals](http://www.dell.com/poweredgemanuals).

## Temperaturbeschränkungen

Detaillierte Temperaturbeschränkungen finden Sie in den *Technischen Daten zum Dell EMC PowerEdge R750xs-System* unter [www.dell.com/poweredgemanuals](http://www.dell.com/poweredgemanuals).

## Anhang B. Einhaltung von Standards

Das System entspricht den folgenden Branchenstandards.

**Tabelle 27. Dokumente zu Branchenstandards**

Standard	URL für Informationen und technische Daten
<b>ACPI</b> Advanced Configuration and Power Interface – Technische Daten, v2.0c	<a href="https://uefi.org/specsandtesttools">https://uefi.org/specsandtesttools</a>
<b>Ethernet</b> IEEE 802.3-2005	<a href="https://standards.ieee.org/">https://standards.ieee.org/</a>
<b>HDG</b> Hardware Design Guide Version 3.0 für Microsoft Windows-Server	<a href="https://microsoft.com/whdc/system/platform/pcdesign/desguide/serverdg.msp">microsoft.com/whdc/system/platform/pcdesign/desguide/serverdg.msp</a>
<b>IPMI</b> Intelligent Platform Management Interface, v2.0	<a href="https://intel.com/design/servers/ipmi">intel.com/design/servers/ipmi</a>
<b>DDR4-Speicher</b> DDR4-SDRAM – Technische Daten	<a href="https://jedec.org/standards-documents/docs/jesd79-4.pdf">jedec.org/standards-documents/docs/jesd79-4.pdf</a>
<b>PCI Express</b> PCI Express – Wesentliche technische Daten, Revisionen 2.0 und 3.0	<a href="https://pcisig.com/specifications/pciexpress">pcisig.com/specifications/pciexpress</a>
<b>PMBus</b> Power System Management Protocol – Technische Daten, v1.2	<a href="http://pmbus.org/Assets/PDFS/Public/PMBus_Specification_Part_I_Rev_1-1_20070205.pdf">http://pmbus.org/Assets/PDFS/Public/PMBus_Specification_Part_I_Rev_1-1_20070205.pdf</a>
<b>SAS</b> Serial Attached SCSI, v1.1	<a href="http://www.t10.org/">http://www.t10.org/</a>
<b>SATA</b> Serial ATA Revision 2,6; SATA II, SATA 1.0a-Erweiterungen, Revision 1.2	<a href="https://sata-io.org">sata-io.org</a>
<b>SMBIOS</b> System Management BIOS – Referenzspezifikation, v2.7	<a href="https://dmtf.org/standards/smbios">dmtf.org/standards/smbios</a>
<b>TPM</b> Trusted Platform Module – Technische Daten, v1.2 und v2.0	<a href="https://trustedcomputinggroup.org">trustedcomputinggroup.org</a>
<b>UEFI</b> Unified Extensible Firmware Interface – Technische Daten, v2.1	<a href="https://uefi.org/specifications">uefi.org/specifications</a>
<b>USB</b> Universal Serial Bus – Technische Daten, Revision 2.0	<a href="https://usb.org/developers/docs">usb.org/developers/docs</a>

## Anhang C – Weitere Ressourcen

**Tabelle 28. Weitere Ressourcen**

Ressource	Beschreibung der Inhalte	Speicherort
Installations- und Service-Handbuch	Dieses Handbuch ist im PDF-Format verfügbar und enthält die folgenden Informationen: <ul style="list-style-type: none"> <li>• Gehäusefunktionen</li> <li>• System-Setup-Programm</li> <li>• Systemanzeigecodes</li> <li>• System-BIOS</li> <li>• Verfahren zum Entfernen und Wiedereinsetzen</li> <li>• Diagnose</li> <li>• Jumper und Anschlüsse</li> </ul>	<a href="http://Dell.com/Support/Manuals">Dell.com/Support/Manuals</a>
Handbuch zum Einstieg	Dieser Leitfaden wird mit dem System ausgeliefert und ist auch im PDF-Format verfügbar. In diesem Leitfaden werden die folgenden Informationen bereitgestellt: <ul style="list-style-type: none"> <li>• Schritte für die Ersteinrichtung</li> </ul>	<a href="http://Dell.com/Support/Manuals">Dell.com/Support/Manuals</a>
Rack Installation Guide (Rack-Installationsanleitung)	Dieses Dokument wird mit den Rack-Kits geliefert und enthält Anweisungen für die Installation eines Servers in einem Rack.	<a href="http://Dell.com/Support/Manuals">Dell.com/Support/Manuals</a>
Etikett mit Systeminformationen	Das Etikett mit Systeminformationen dokumentiert das Layout der Systemplatine und die Einstellungen der System-Jumper. Der Text wird aufgrund von Platzeinschränkungen und Berücksichtigungen von Übersetzungen minimiert. Die Etikettengröße ist plattformübergreifend standardisiert.	In der Systemgehäuseabdeckung
Quick Resource Locator (QRL)	Dieser Code auf dem Gehäuse kann mit einer Smartphone-Anwendung gescannt werden und ermöglicht den Zugriff auf zusätzliche Informationen und Ressourcen für den Server, einschließlich Videos, Referenzmaterial, Service-Tag-Informationen und Dell EMC Kontaktinformationen.	In der Systemgehäuseabdeckung
Energy Smart Solution Advisor (ESSA)	Der Dell EMC Online-ESSA ermöglicht einfachere und aussagekräftigere Schätzungen, die Ihnen dabei helfen, die effizienteste Konfiguration zu bestimmen. Verwenden Sie ESSA, um den Stromverbrauch Ihrer Hardware, Energieinfrastruktur und Speicherkonfiguration zu berechnen.	<a href="http://Dell.com/calc">Dell.com/calc</a>