
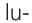

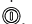


6. La fonction TWS fonctionne également en mode AUX. Branchez l'appareil audio externe à la prise AUX de l'enceinte master.
7. Les enceintes se connectent automatiquement entre elles au moment de les rallumer.
8. Vous pouvez terminer la connexion entre les enceintes en appuyant longuement sur la touche TWS .

Effets lumineux LED

1. Lorsque l'enceinte est allumée, son côté supérieur est éclairé par une lumière LED colorée. La couleur de la lumière change automatiquement.
2. En appuyant deux fois en succession rapide sur la touche , la lumière s'éteint brièvement avant de changer de couleur.
3. Réappuyez deux fois brièvement sur la touche  pour éteindre la lumière complètement.
4. Le changement de couleur continu recommence lorsque vous appuyez à nouveau deux fois brièvement sur la touche .

Mode d'économie d'énergie

L'enceinte acoustique s'éteint automatiquement dans les cas suivants:

- Lorsqu'elle est en mode Bluetooth et la connexion n'est pas effectuée dans une période de 20 minutes.
- Lorsqu'elle est en mode AUX et le son est coupé pendant plus de 20 minutes.

Reset

Maintenez appuyée la touche  deux secondes pour supprimer la mémoire d'appariement (pour la connexion Bluetooth et TWS).

En cas de problèmes de fonctionnement


Consultez d'abord les points suivants lorsque l'enceinte acoustique ne fonctionne pas correctement. Faites contrôler l'enceinte par un technicien qualifié si le problème persiste.

1. Problème: l'enceinte ne se met pas en marche.

L'accu s'est probablement déchargé. Pour vérifier cela, branchez l'enceinte à une source d'alimentation USB et contrôlez si le témoin LED de recharge s'allume.

2. Problème: il n'est pas possible d'établir la connexion Bluetooth.

Vérifiez si votre appareil de lecture supporte le profil A2DP, et si la distance entre l'enceinte et l'appareil de lecture est de 10 mètres au maximum.

Vérifiez si l'enceinte n'est pas déjà couplée avec un appareil compatible avec Bluetooth. Si cela est le cas, appuyez longuement sur la touche  pour terminer la connexion Bluetooth existante et commuter l'enceinte en mode d'appariement.

Spécifications techniques

Modèle:	BLT-51 (Q08)/art. 1005049
Version Bluetooth:	V5.0
Alimentation:	Accu au li-ion (2500mAh)
Durée de recharge:	3-4 heures
Autonomie:	env. 8 heures (à un volume moyen)
Puissance de sortie:	16W max.
Rapport signal/bruit:	75 dB
Réponse en fréquences:	80 Hz–20 kHz
Portée de la connexion Bluetooth:	10 m max.
Entrée de charge:	DC 5V, 1 A
Catégorie IP:	IP67
Dimensions:	8,2 × 10 cm
Poids:	325 g

Sous réserve d'erreurs et de modifications techniques.



Traitement des appareils électriques et électroniques en fin de vie (applicable dans les pays de l'Union Européenne et aux autres pays européens disposant de systèmes de collecte sélective)

Ce symbole, apposé sur le produit ou sur son emballage, indique que ce produit ne doit pas être traité avec les déchets ménagers. Il doit être remis à un point de collecte approprié pour le recyclage des équipements électriques et électroniques. En s'assurant que ce produit est bien mis au rebus de manière appropriée, vous aiderez à prévenir les conséquences négatives potentielles pour l'environnement et la santé humaine. Le recyclage des matériaux aidera à conserver les ressources naturelles. Pour toute information supplémentaire au sujet du recyclage de ce produit, vous pouvez consulter votre municipalité, votre déchetterie ou le magasin où vous avez acheté le produit.

Intertronic

BLT-51 (art. 1005049)

Enceinte acoustique Bluetooth

Mode d'emploi

Avis importants

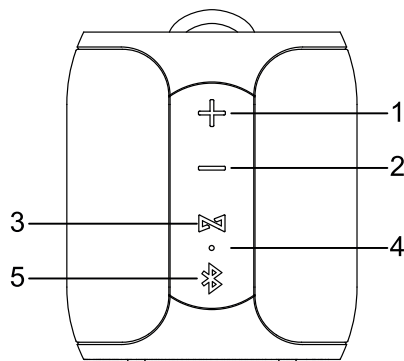
Lisez soigneusement le mode d'emploi avant d'utiliser l'enceinte acoustique pour la première fois. Gardez le manuel dans un endroit sûr pour des consultations futures. Lorsque vous passez l'enceinte à une autre personne, pensez à joindre ce mode d'emploi.

- On décline toute responsabilité en cas de dommages lorsque l'utilisation de l'enceinte s'écarte de son but originel, si elle est manipulée de manière incorrecte ou réparée par des personnes non agréées.
- L'enceinte Bluetooth n'est pas un jouet pour enfants. Placez-la donc hors de portée des enfants.
- N'employez pas l'enceinte dans un endroit extrêmement chaud, froid ou poussiéreux.
- Ne placez pas l'enceinte près des radiateurs et d'une autre source de chaleur.
- N'exposez pas l'enceinte à la lumière de soleil directe.
- Ne placez pas l'enceinte à proximité de flammes vives (par ex. à proximité d'une bougie).
- Laissez toujours un espace suffisant autour de l'enceinte.
- Ne couvrez pas l'enceinte pendant son fonctionnement.
- Placez l'enceinte sur une surface plate et stable.
- Evitez de faire tomber l'enceinte, et ne l'exposez pas à des chocs violents.
- L'enceinte est protégée contre la poussière et l'eau selon IP67. Pour que cela soit le cas, il faut que la couverture en gomme qui protège les prises soit toujours correctement fermée.
- N'essayez jamais de démonter l'enceinte et de la réparer vous-même. Pour tout problème de fonctionnement, adressez-vous seulement à du personnel qualifié.
- Nettoyez l'enceinte seulement avec un chiffon doux et sec.
- En raison des différents matériaux utilisés pour la finition des meubles, il n'est pas exclu que le contact avec l'enceinte laisse des traces ingrates. Le fabricant ne peut pas être rendu responsable de dommages, de taches etc. sur les meubles.

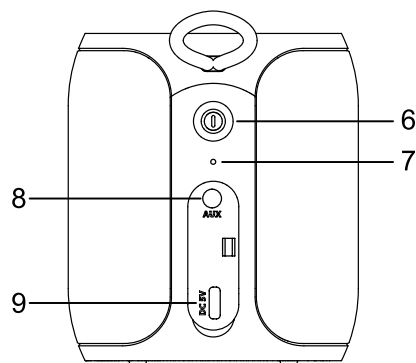
Contenu de la livraison

- Enceinte acoustique Bluetooth BLT-51
- Câble de recharge (USB C – USB A)

Description des éléments



- 1 Augmentation du volume / passage au titre suivant
 - 2 Réduction du volume / retour au titre précédent
 - 3 Touche TWS (True Wireless Stereo)
 - 4 Témoin LED de l'état de fonctionnement
 - 5 En mode Bluetooth: répondre aux appels et terminer la conversation / terminer la connexion Bluetooth
- Commutation entre les modes de fonctionnement Bluetooth et AUX



- 6 Mise en marche/arrêt; lecture/pause
- 7 Témoin LED de chargement
- 8 Entrée AUX (prise jack 3.5 mm)
- 9 Prise de recharge (DC 5V)

Chargement de l'accumulable avant l'emploi

1. L'enceinte est alimentée par un accus au li-ion. Utilisez le câble de recharge fourni pour charger l'accumulable. Branchez la fiche USB-C à la prise de recharge qui se trouve sous la couverture en caoutchouc au dos de l'enceinte. Branchez la fiche USB-A à une source d'alimentation USB avec la tension de sortie de 5V et 1A.
2. Le témoin LED de contrôle est allumé en orange pendant la recharge de l'accumulable. Le témoin LED s'éteint lorsque l'accumulable est entièrement chargé.
3. Le chargement dure environ 3–4 heures. Lorsque l'accumulable est entièrement chargé, vous pouvez utiliser l'enceinte pendant 8 heures environ à un niveau de volume moyen.

Mise en marche / arrêt

1. Appuyez sur la touche pendant deux secondes environ pour allumer l'enceinte. Le témoin LED (4) sur le côté antérieur de l'enceinte clignote en vert.
2. Réappuyez sur la touche pendant deux secondes environ pour éteindre l'enceinte. Le témoin LED s'éteint.

Etablir la connexion Bluetooth

1. Après avoir allumé l'enceinte acoustique, celle-ci est en mode d'appariement et le témoin LED de fonctionnement clignote en vert.
2. Activez la fonction Bluetooth sur votre smartphone et commencez la recherche des périphériques.
3. Le nom d'appariement de l'enceinte est «BLT-51». Entrez les chiffres «0000» si vous avez besoin d'un mot de passe.
4. Vous entendez un signal acoustique lorsque la connexion est effectuée, et le témoin LED est constamment allumé en vert.

Remarque

L'enceinte s'éteint automatiquement si la connexion n'est pas effectuée en 20 minutes.

Terminer la connexion Bluetooth

Maintenez appuyée la touche pendant deux secondes environ. La connexion Bluetooth actuelle est terminée et l'enceinte est de nouveau en mode d'appariement.

Ecouter la musique

1. Commencez la lecture de musique sur votre smartphone. Vous pouvez interrompre et continuer la lecture en appuyant brièvement sur la touche .
2. Appuyez plusieurs fois brièvement sur les touches et pour augmenter ou réduire le volume.
3. Maintenez appuyées les touches et pour passer au titre suivant ou précédent.

Téléphoner

1. Lorsque vous recevez un appel sur votre téléphone mobile, appuyez brièvement sur la touche pour répondre. Réappuyez sur la même touche pour terminer la conversation.
2. Maintenez appuyée la touche deux secondes pour refuser un appel.

Entrée AUX

1. Vous pouvez brancher un appareil audio externe à la prise «AUX» située sous la couverture en caoutchouc au dos de l'enceinte. Pour ce faire vous avez besoin d'un câble de raccordement audio avec fiche jack de 3.5 mm (non compris dans la livraison).
2. Appuyez sur la touche pour commuter entre le mode de fonctionnement Bluetooth et le mode AUX.
3. Commencez la lecture de musique sur votre appareil audio. Réglez le volume sur l'enceinte et sur l'appareil audio. Effectuez les fonctions de lecture sur l'appareil audio.
4. Appuyez sur la touche pour couper le son (la lecture de musique continue sur l'appareil audio). Réappuyez sur la même touche pour rétablir le son.

TWS (True Wireless Stereo)

Vous pouvez coupler deux BLT-51 et écouter la musique en stéréo.

1. Allumez les enceintes et vérifiez si aucune d'elles n'est déjà connectée à un appareil audio par Bluetooth ou par la prise d'entrée AUX.
2. Définissez une des enceintes comme enceinte «master», et appuyez sur la touche TWS de cette enceinte. Les deux enceintes se connectent automatiquement entre elles.
3. Sur l'enceinte master (le canal gauche), le témoin LED de l'état de fonctionnement clignote en vert. Sur l'enceinte «slave» (le canal droit), le témoin est constamment allumé en orange.
4. Activez la fonction Bluetooth sur votre smartphone et commencez la recherche des périphériques. Effectuez la connexion avec BLT-51.
5. Commencez la lecture de musique sur votre smartphone. Vous pouvez régler le volume et sauter des titres sur chaque enceinte.