



## TYPE 3000 DJI MAVIC 3

Artikelnummer: 3000/B/Mavic3



30 Jahre Garantie



wasserdicht nach IP67



temperaturstabil



extrem robust



gummierter Tragegriff



leicht zu öffnende Schlösser



stapelbar



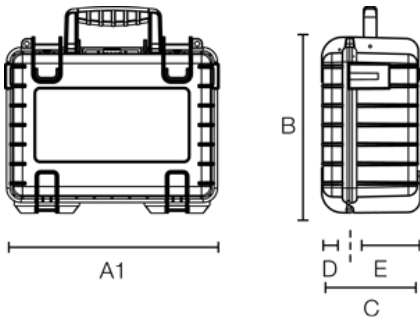
staubdicht



zwei Ösen für Vorhängeschlösser (Ø 7 mm)



flugtauglich



A (A1):	<b>365 mm</b>
B:	<b>295 mm</b>
C:	<b>170 mm</b>
A (A1) innen:	<b>330 mm</b>
B innen:	<b>235 mm</b>
C innen:	<b>150 mm</b>
D (Deckel) innen:	<b>40 mm</b>
E (Boden) innen:	<b>110 mm</b>

### Produkteigenschaften

Zertifikate MIL-STD-801G UN 3480/81 UN  
3090/91 DEF STAN 81-41 IP67  
STANAG 4280 ATA 300

Material PP

Volumen (L) 11,7



B&W International GmbH | Junkendiek 5 | D-49479 Ibbenbüren  
Fon + 49 (0) 54 51 / 89 46-0 | Fax + 49 (0) 54 51 / 89 46-444 | info@b-w-international.com

[www.b-w-international.com](http://www.b-w-international.com)