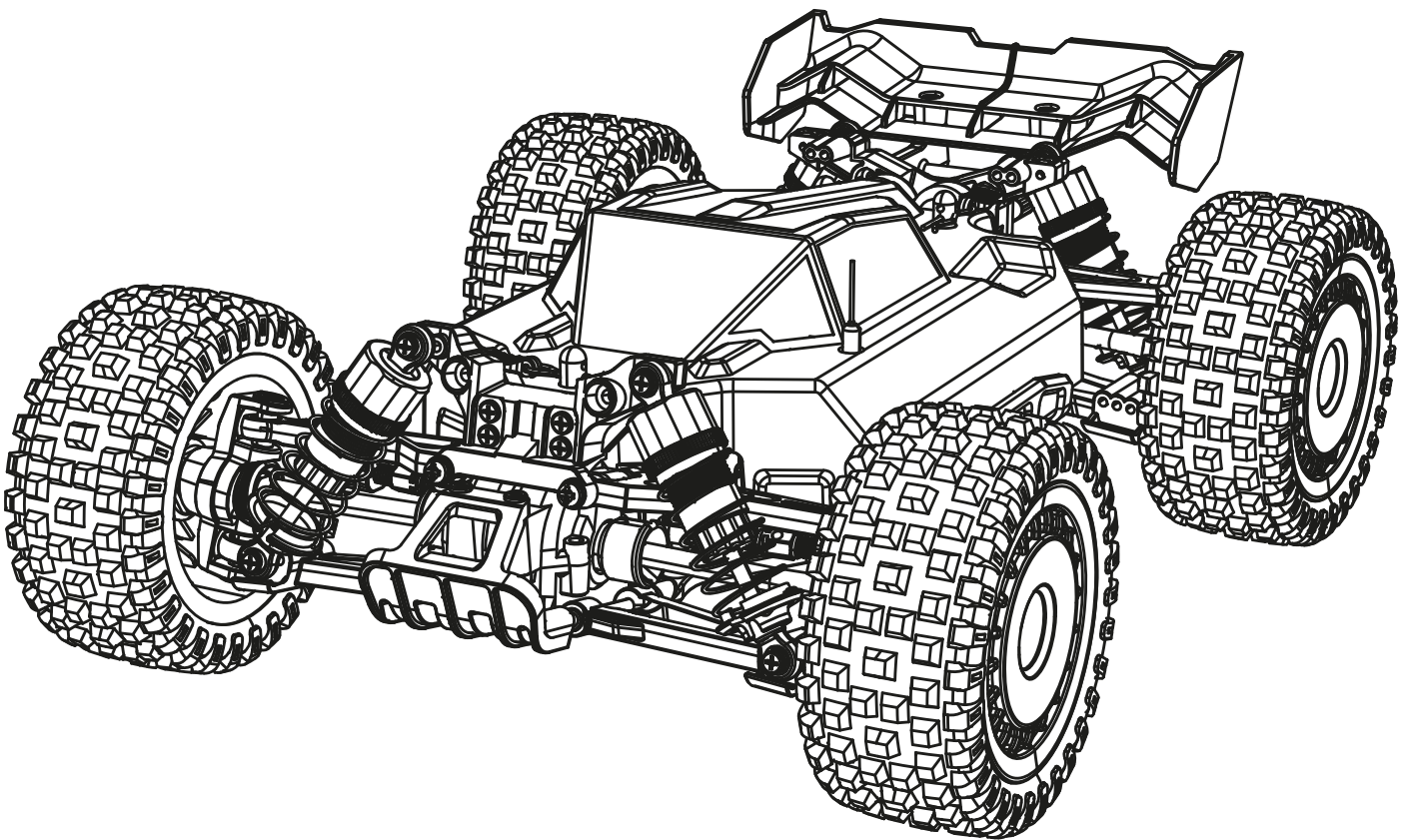




HYPHER

GO

4WD BUGGY 1:16 RTR



**Artikel-Nr. | Item No.
22621**

BEDIENUNGSANLEITUNG / MANUAL



Herzlich willkommen bei AMEWI / *Welcome to AMEWI*

AMEWI TRADE GmbH ist ein international tätiges Import- und Großhandelsunternehmen im Bereich RC Modellbau und Spielwaren, mit Sitz in Borcheln bei Paderborn. Unsere Produktpalette beinhaltet über 10.000 Artikel. Dazu gehören vor allem ferngesteuerte Auto-, Hubschrauber-, Boots- und Panzermodelle sowie ein reichhaltiges Zubehör und alle erforderlichen Ersatzteile. Unser Vertriebsnetz umfasst europaweit über 700 Fach- und Onlinehändlern.

Die Firma AMEWI Trade GmbH ist ein reines Großhandelsunternehmen. Wir vertreiben unsere Produkte ausschließlich an Einzelhändler. Wenn Sie als Endverbraucher AMEWI-Produkte erwerben, gehen Sie einen Vertrag mit dem Einzelhändler ein. Wenden Sie sich bitte bei Gewährleistungsfällen immer an Ihren Händler.

The Amewi Trade GmbH is an international import- and wholesale company for R/C models, toys and creative items, located in Borcheln near Paderborn, Germany. Our product range includes over 10,000 items. Above all, this includes remote-controlled car, helicopter, boat, and tank models as well as a wide range of accessories and all necessary spare parts. Our sales network includes over 700 specialist dealer and online retailers across Europe.

The company AMEWI Trade GmbH is a pure wholesale company. We only sell our products to retailers. When you purchase AMEWI products as an end consumer, you are entering into a contract with the retailer. Please always contact your dealer in warranty cases.

AMEWI Trade GmbH
Nikolaus-Otto-Str. 18
33178 Borcheln

Servicezeiten: Dienstag 9:30 – 12:00 Uhr | Donnerstag 14:00 – 16:30 Uhr

Telefon: +49 180 5009821 (Festnetz 14Ct/Min., Mobil max. 42Ct/Min.)

Support: <https://amewi.com>

ANGABEN ZUR MAXIMALEN SENDELEISTUNG / *MAXIMUM TRANSMITTING POWER DATA*

Betriebsfrequenz	2448 – 2475 MHz	Operation Frequency
Maximale Funkfrequenzstärke: Maximale Spitzenleistung:	-11,2dBm	Maximum Radio Frequency power: Maximum peak power:

HINWEISE ZUR KONFORMITÄT / *DECLARATION OF CONFORMITY*

Dieses Modell wurde nach derzeit aktuellem Stand der Technik gefertigt. Das Produkt erfüllt die Anforderungen der geltenden europäischen und nationalen Richtlinien. Die CE-Konformität wurde nachgewiesen. Die Firma AMEWI Trade GmbH erklärt hiermit, dass dieses Produkt den grundlegenden Anforderungen und den übrigen einschlägigen Bestimmungen der Richtlinie 2014/53/EU (RED) entspricht. Den vollständigen Text der Konformitätserklärung finden Sie unter:

<https://amewi.com/Konformitaetserklaerungen>

Weitere Fragen zum Produkt und zur Konformität richten Sie bitte an:

AMEWI Trade GmbH Nikolaus-Otto-Str. 18, 33178 Borcheln oder über die Website <https://amewi.com>.

This product has been manufactured according to actual technical standards. The product is matching the requirements of the existing European and national guidelines. The Declaration of Conformity has been proofed. AMEWI Trade GmbH declares that this product is matching the basic requirements and remaining regulations of the guideline 2014/53/EU {RED}. The declarations and documents are stored at the manufacturer and can be requested and applied there. <https://amewi.com/Konformitaetserklaerungen> For additional questions to the product and conformity please contact:

Amewi Trade GmbH Nikolaus-Otto-Str. 18, 33178 Borcheln Germany or website <https://amewi.com>.



SICHERHEITS- UND GEFAHRENHINWEISE / *SECURITY AND HAZARD WARNINGS*

Bei Schäden, die durch Nichtbeachten dieser Bedienungsanleitung verursacht werden, erlischt der Anspruch auf Gewährleistung. Für Folgeschäden übernehmen wir keine Haftung! Bei Sach- oder Personenschäden, die durch unsachgemäße Handhabung oder Nichtbeachten der Sicherheitshinweise verursacht werden, übernehmen wir keine Haftung!

Aus Sicherheits- und Zulassungsgründen (CE) ist das eigenmächtige Umbauen und/oder Verändern des Gerätes nicht gestattet. Zerlegen Sie das Modell nicht.

Achtung Kleinteile. Erstickungs- oder Verletzungsgefahr durch Kleinteile.

Das Produkt ist kein Spielzeug und nicht für Personen unter 14 Jahren geeignet.

Das Produkt darf nicht feucht oder nass werden.



For damage, caused by disregarding of the manual, warranty expires.

We are not liable for secondary failures, material, or personal damage, caused by in proper usage or disregarding the security notices.

Based on security and registration {CE} reasons, it is forbidden to modify the product personally. Do not disassemble the product.

Small parts. Danger of suffocation or risk of injury caused by small parts.

Suitable for people aged 14+!

The product is not allowed to get moist or wet. The product is only allowed to be used on flat and clean surfaces. Even a drop down from a small height can cause damage to the product.

HINWEISE ZU BATTERIEN & ENTSORGUNG / BATTERY NOTICE & DISPOSAL

Batterien / Akkus gehören nicht in Kinderhände.

Ein Wechsel der Batterien oder Akkus ist nur durch einen Erwachsenen durchzuführen. Niemals Akkus mit Trockenbatterien mischen. Niemals volle mit halbleeren Akkus/Batterien mischen. Niemals Akkus verschiedener Kapazitäten mischen. Versuchen Sie niemals Trockenbatterien zu laden. Achten Sie auf die korrekte Polarität. Defekte Akkus/Batterien müssen ordnungsgemäß (Sondermüll) entsorgt werden. Den Ladevorgang niemals unbeaufsichtigt durchführen. Bei Fragen zur Ladezeit lesen Sie die Bedienungsanleitung oder wenden Sie sich an den Hersteller.

Lesen Sie die Sicherheitshinweise und Warnungen, bevor Sie den Lilon-Akku verwenden oder aufladen. Stoppen Sie die Verwendung oder den Ladevorgang sofort, wenn er ausläuft, eine Temperatur von über 70° C aufweist oder sonst etwas Ungewöhnliches auftritt.

Verwenden Sie nur ein qualifiziertes und spezifisches Li-Po/Lilon-Ladegerät. Laden Sie den Akku niemals unbeaufsichtigt. Laden Sie den Akku nicht auf, wenn der Ladevorgang 4,2 V / Zelle überschreitet. Laden Sie den Akku nicht mit einem Ladestrom über 2C. Bitte überprüfen Sie und stellen Sie sicher, dass Sie ein qualifiziertes Ladegerät verwenden. Ein nicht qualifiziertes Ladegerät kann einen Brand verursachen.

Entladen Sie den Akku nicht mit einem Strom, der den maximalen Entladestrom überschreitet. Andernfalls führt dies zu einer Überhitzung des Akkus. Dies kann zu einem Platzen, zu einem Brand oder einer Explosion führen.

Den Akku niemals zerlegen, durchstoßen, stoßen, fallen lassen, kurzschließen und / oder ins Feuer werfen. Unsachgemäße Verwendung wie Kurzschluss oder Überladung kann zu Explosionen oder zu einem Brand führen. Bewahren Sie den Akku an einem sicheren Ort auf, den Säuglinge oder Kinder nicht erreichen können.

Das oben beschriebene weist auf die Gefahr der Verwendung des Akkus hin. Der Benutzer übernimmt die volle Verantwortung für das Ergebnis der Verwendung des Akkus.



Attention! Battery do not belong in the hands of children. A change of the battery must be done by an adult person. Never mix rechargeable batteries with non-rechargeable batteries. Never mix fully charged batteries with almost empty batteries. Never mix batteries of different capacities. Never try to charge dry batteries. Take care of the correct polarity. Defective batteries belong to special waste. Never leave a charging battery unattended. For questions about the charging time please read the manual or ask the manufacturer.

Read the safety instructions and warnings before using or charging the Lilon battery.

Stop using or charging it immediately if it leaks, has a temperature above 70° C or anything else unusual occurs.

Use only a qualified and specific Li-Po/Lilon charger. Never charge the battery unattended. Do not charge the battery if the charge exceeds 4.2 V / cell. Do not charge the battery with a charging current above 2C. Please check and ensure that you are using a qualified charger. An unqualified charger may cause a fire.

Do not discharge the battery with a current exceeding the maximum discharge current. Otherwise, this will cause the battery to overheat. This may result in bursting, fire or explosion.

Never disassemble, puncture, knock, drop, short circuit and/or throw the battery into a fire.

Improper use such as short-circuiting, or overcharging may result in explosion or fire.

Keep the battery in a safe place that babies or children cannot reach.

The above indicates the danger of using the battery. The user assumes full responsibility for the outcome of using the battery.

ENTSORGUNGSHINWEISE / DISPOSAL

Die Firma AMEWI Trade GmbH ist unter der WEEE Reg. Nr. DE93834722 sowie der Batt-Reg.-Nr. DE 77735153 bei der Stiftung EAR angemeldet und recycelt alle gebrauchten elektronischen Bauteile ordnungsgemäß. Elektrische und elektronische Geräte dürfen nicht in den Hausmüll. Entsorgen Sie das Produkt am Ende seiner Lebensdauer gemäß den geltenden gesetzlichen Vorschriften. Sie als Endverbraucher sind gesetzlich (Batterieverordnung) zur Rückgabe aller gebrauchter Batterien und Akkus verpflichtet, eine Entsorgung über den Hausmüll ist untersagt!

Schadstoffhaltige Batterien/Akkus sind mit nebenstehenden Symbolen gekennzeichnet, die auf das Verbot der Entsorgung über den Hausmüll hinweisen. Die zusätzlichen Bezeichnungen für das ausschlaggebende Schwermetall sind Cd= Cadmium, Hg=Quecksilber, Pb=Blei (Die Bezeichnungen stehen auf Batterien/Akkus z.B. unter dem links abgebildeten Mülltonnen-Symbol).



AMEWI is registered below the WEEE Reg. Nr. DE93834722 at the foundation EAR and recycles all used electronic parts properly. Electric and electronic products are not allowed to put in household garbage. Please dispose the product at the end of the lifetime according to the actual laws. You as a customer are responsible by law for the return of all used batteries, a disposal over the household garbage is forbidden!

Batteries containing hazardous substances are marked with the alongside symbols, which point to the prohibition of disposal in household garbage.

Additional notations for the critical heavy metal are Cd=Cadmium, Hg=Quicksilver, Pb=lead {Label is placed on the batteries, for example below the bottom left trash symbols}.



Durch die RoHS Kennzeichnung bestätigt der Hersteller, dass alle Grenzwerte der der Herstellung beachtet wurden.

Based on RoHS labelling the manufacturer confirms, that all limit values were taken care of at the time of manufacturing.

Mit dem Recyclingsymbol gekennzeichnete Batterien können Sie in jedem Altbatterien-Sammelbehälter (bei den meisten Supermärkten an der Kasse) entsorgen. Sie dürfen nicht in den Rest- bzw. Hausmüll.



Batteries labelled with the recycling symbol can be put into used battery collecting tank.

{Most supermarkets have}

They are not allowed to be put into local household garbage.



Die Firma Amewi Trade GmbH beteiligt sich am Dualen System für Verkaufsverpackungen über die Firma Landbell AG. Die verwendeten Verpackungen werden von Partner-Unternehmen (Entsorgern) bei den privaten Endverbrauchern (Haushalten, Gelber Sack, Gelbe Tonne) abgeholt, sortiert und ordnungsgemäß verwertet. Die Teilnahme an einem Dualen System trägt zur CO₂-Einsparung teil.

AMEWI Trade GmbH is involved in the dual system for boxing over the company Landbell AG.

All used boxes are collected from partner companies {waste disposal contractor} at private customers {local household}, sorted and properly utilized. The involvement in a Dual Systems helps to save CO₂ Emissions.

VIELEN DANK / THANK YOU

Vielen Dank für den Kauf des Amewi Hyper GO Buggys. Bitte lesen Sie die Bedienungsanleitung aufmerksam durch und bewahren Sie sie für spätere Fragen auf.

Thank you for purchasing the Amewi HYPER GO Buggy. Please read the instruction manual carefully and keep it for future reference.



WARNUNG / WARNING

- Dieses ferngesteuerte Modell ist kein Spielzeug. Er besteht aus vielen Kleinteilen und ist nicht geeignet für Kinder unter 14 Jahren.
- Für die Fernsteuerung werden 2x AA Batterien benötigt (nicht im Lieferumfang) für das Fahrzeug wird ein 2S 7,4V LiPo Akku verwendet (im Lieferumfang enthalten).
- Halten Sie stets Ihre Finger von den Antriebsteilen und sonstigen beweglichen Teilen fern, um Verletzungen zu vermeiden.
- Der Motor des Modells wird sehr heiß. Um Brandverletzungen zu vermeiden, lassen Sie den Motor nach der Nutzung 10-15 Minuten abkühlen bevor Sie ihn anfassen.
- Bitte verwenden Sie nur das mitgelieferte Ladegerät oder spezielle Modellbau Multifunktions-Ladegeräte, um den Akku nicht zu beschädigen.
- Schauen Sie nicht direkt in die LED-Leuchten.
- This remote-controlled model is not a toy. It consists of many small parts and is not suitable for children under 14 years.
- 2x AA batteries are required for the remote control (not included) a 2S 7,4V LiPo battery is used for the car (included).
- Always keep your fingers away from the drive parts and other moving parts to avoid injury.
- The model's motor gets very hot. To avoid burn injuries, allow the motor to cool for 10-15 minutes after use before touching it.
- Please use only the supplied charger or special multi-function model chargers to avoid damaging the battery.
- Do not look directly into the LED lights.



ÜBER UNANGEMESSENE VERWENDUNG DES PRODUKTS ON INAPPROPRIATE USE OF THE PRODUCT

Bitte demontieren oder ändern Sie das Modell nicht in irgendeiner Form. Bitte verwenden Sie dieses Produkt nicht unsachgemäß oder illegal und betreiben Sie es nicht auf eine Weise, die andere oder sich selbst in Gefahr bringen könnte.

Please do not disassemble or modify the model in any way.

Please do not use this product improperly or illegally and do not operate it in a manner that could endanger others or yourself.



WICHTIGE HINWEISE / IMPORTANT NOTICE

Hinweis: Dieses Produkt wird gemäß strengen Leistungsrichtlinien hergestellt und entspricht den Sicherheitsstandards und -anforderungen. Dieses Produkt ist nicht für Kinder unter 14 Jahren geeignet. Der Hersteller haftet nicht für Verletzungen oder Unfälle, die durch die Verwendung abnormaler Teile, übermäßige Abnutzung, unsachgemäße Montage oder Bedienung verursacht werden. Bitte betreiben Sie dieses Produkt sicher und verantwortungsbewusst.

Note: This product is manufactured according to strict performance guidelines and complies with safety standards and requirements. This product is not suitable for children under 14 years of age. The manufacturer is not liable for any injury or accident caused using abnormal parts, excessive wear and tear, improper assembly, or operation. Please operate this product safely and responsibly.



VORSICHTSMASSNAHMEN / PRECAUTIONS

Bitte lesen Sie die folgenden Sicherheitsinformationen bevor Sie das Modell benutzen.

- Bitte nutzen Sie das Modell nicht in einer Umgebung, die Sie nicht einsehen können.
- Signalstörungen können das Modell außer Kontrolle geraten lassen. Bitte nutzen Sie das Modell nicht an folgenden Plätzen:

Please read the following safety information before using the model.


- *Please do not use the model in an environment that you cannot see.*
- *Signal interference can cause the model to go out of control. Please do not use the model in the following places*



In der Nähe eines Funkturms, Mobilfunkmasten oder anderen Orten mit aktiven Funkwellen.
Near a radio tower, mobile phone masts or other places with active radio waves.



In der Nähe von Menschenmengen oder an öffentlichen Plätzen.
Near crowds or in public places.



In der Nähe von Flüssen, Teichen oder Seen.
Near rivers, ponds or lakes.

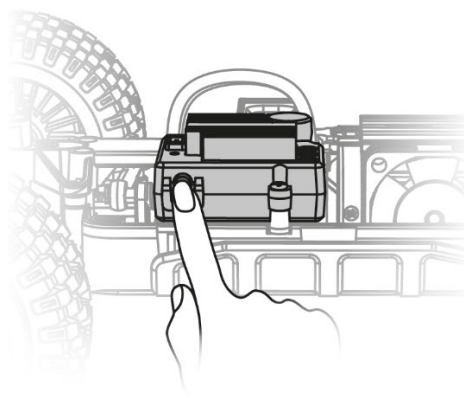


In der Nähe von Strommasten oder anderen Sendemasten.
Near electricity pylons or other transmission towers.

- Bitte bedienen Sie das Modell nicht, wenn Sie müde sind oder sich unwohl fühlen, Alkohol getrunken oder Drogen konsumiert haben dies kann zu Verletzungen bei Ihnen oder anderen führen.

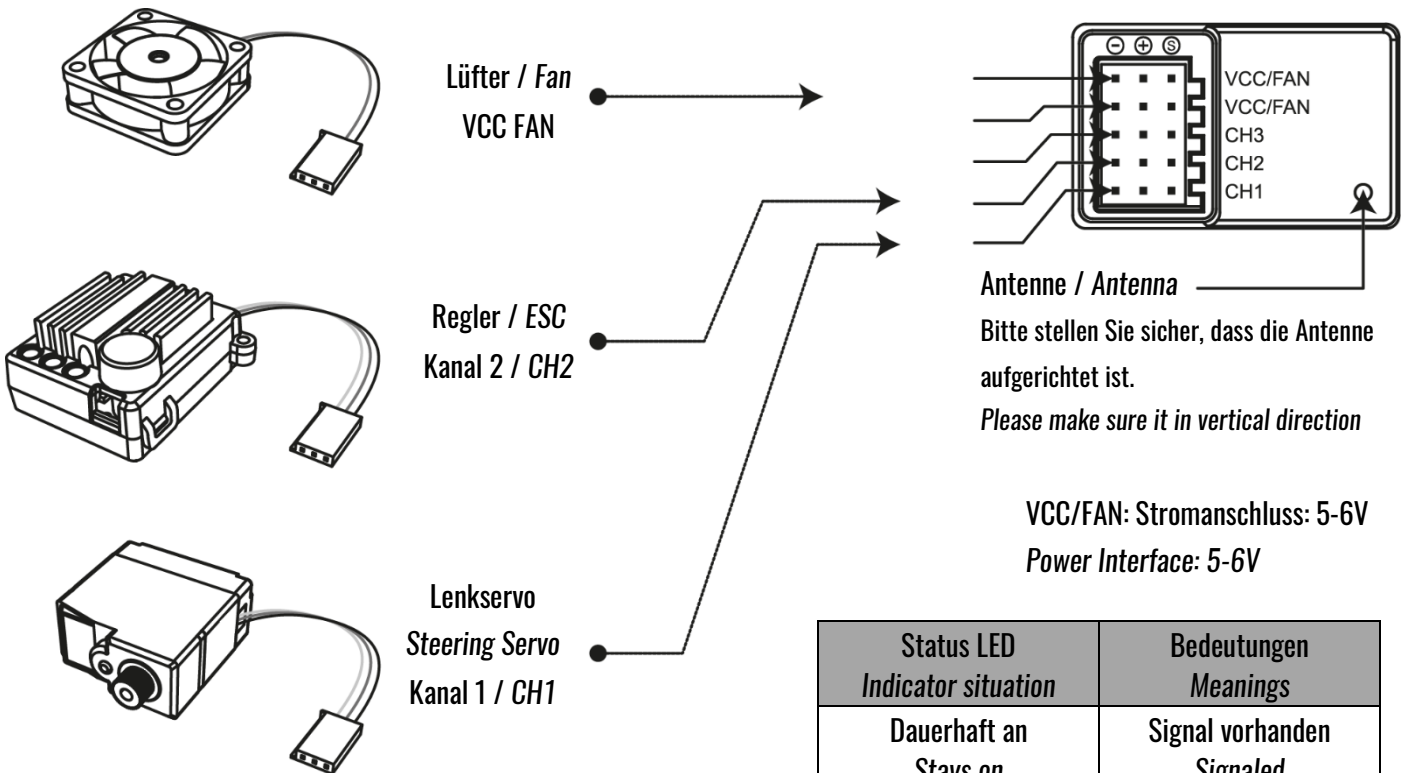
- Um Verbrennungen zu vermeiden, fassen Sie Antriebsteile und Motoren niemals während oder direkt nach der Nutzung an, da sie sehr heiß sein können.
 - Falsche Bedienung des Senders kann zu Verletzungen bei Ihnen oder anderen führen. Machen Sie sich unbedingt mit der Bedienung vertraut, bevor Sie das Modell benutzen.
 - Prüfen Sie das Modell und die Fernsteuerung vor der Nutzung. Prüfen Sie Schrauben auf ihren festen Sitz.
 - Wenn Sie mit der Nutzung fertig sind, schalten Sie unbedingt immer zuerst das Modell aus und dann die Fernbedienung. Ansonsten kann es sein, dass das Modell außer Kontrolle gerät.
 - Wenn das Modell außerhalb der Reichweite kommt, kann es außer Kontrolle geraten. Bitte bleiben Sie mit dem Sender stets in der Nähe des Modells.
-
- *Please do not operate the model if you are tired or unwell, have drunk alcohol or taken drugs - this may cause injury to yourself or others.*
 - *To avoid burns, never touch drive parts and motors during or immediately after use as they can be very hot.*
 - *Incorrect operation of the transmitter can cause injury to you or others. Be sure to familiarize yourself with the operation before using the model.*
 - *Check the model and the remote control before use. Check screws to make sure they are tight.*
 - *When you have finished using the model, always switch off the model first and then the remote control. Otherwise, the model may get out of control.*
 - *If the model gets out of range, it may get out of control. Please always stay close to the model with the transmitter.*

SCHALTER / SWITCH



1. Schalten Sie die Fernsteuerung ein, die Kontrollleuchte blinkt.
 2. Schalten Sie den Regler durch Drücken des Schalters seitlich ein., die LED des ESC blinkt.
 3. Sobald die LEDs dauerhaft leuchten, ist die Verbindung zwischen Fernsteuerung und Empfänger hergestellt.
-
1. *Turn on the power switch of the transmitter, the signal indicator of the transmitter flashes.*
 2. *Press the car's power switch button on the side of the ESC, the indicator light of the car flashes.*
 3. *When the indicator lights stay on, the connection between remote control and receiver is established.*

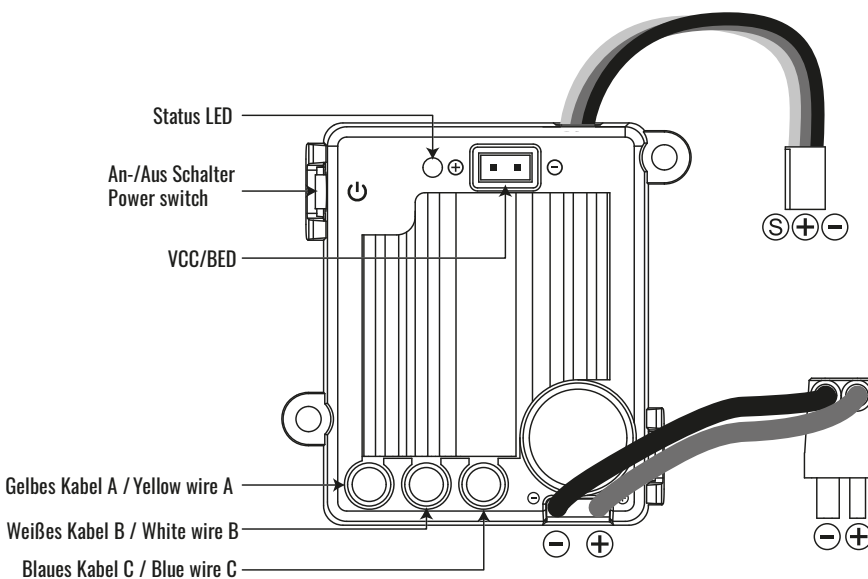
4. EMPFÄNGER / RECEIVER



Warnung: stellen Sie sicher, dass alle Anschlüsse korrekt verbunden sind.
Warning: Please make sure the connections are correct.

Status LED Indicator situation	Bedeutungen Meanings
Dauerhaft an Stays on	Signal vorhanden Signaled
Blinkt Flashes	Kein Signal No Signal

REGLER / ESC



ESC STATUS LED	Bedeutung / Meanings
Leuchtet Stays on	Verbunden Signaled
Blinkt schnell Flash quickly	Kein Signal / Gashebel No signal / Throttle pulled
Blinkt langsam Flash slowly	Unterspannungsschutz Low voltage protection
Blinkt 2x Flash twice	Überhitzungsschutz Over heat protection
Aus Off	Klemmschutz Stuck protection

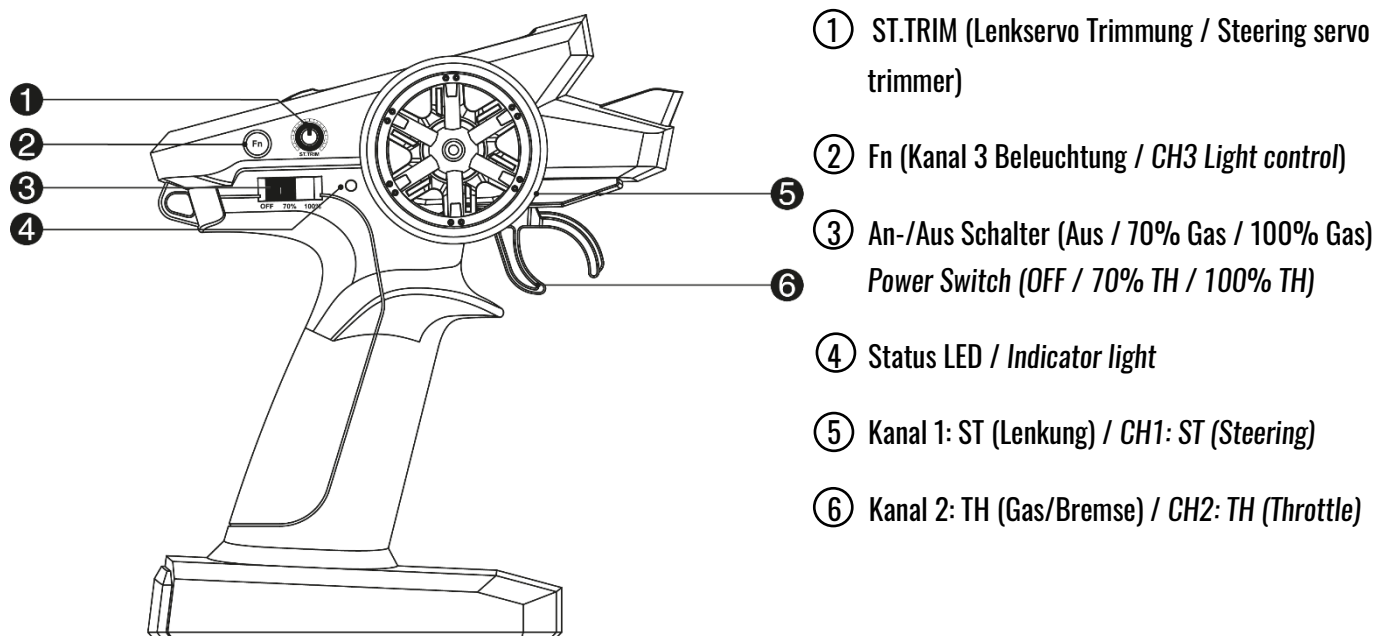
VCC: Kann für Lüfter verwendet werden. Bitte stellen Sie sicher, dass die benötigte Stromversorgung des Lüfters passend zur Akkuspannung ist. Wenn Sie einen 3S LiPo verwenden, muss die Spannungsanforderung des Lüfters bei ca. 12V liegen. Bei einem 7,4V LiPo bei ca. 8V

BVD: Empfänger mit BVD-Funktion können über ein Adapterkabel direkt an diese Schnittstelle angeschlossen werden, was dem Anschluss eines Akkus gleichkommt.

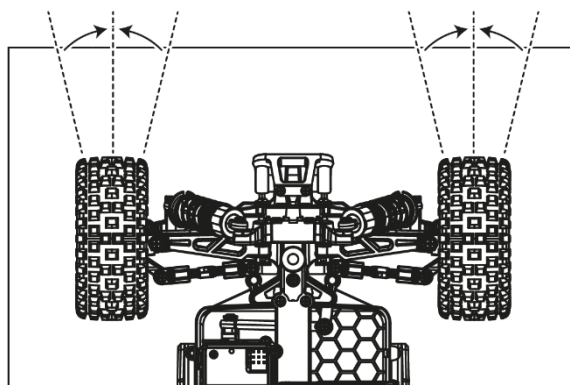
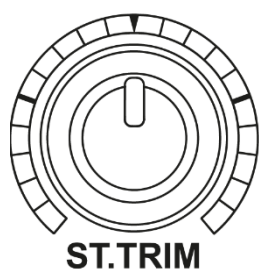
VCC: Can be used for fans. Please make sure that the required power supply of the fan is suitable for the battery voltage. If you use a 3S LiPo, the voltage requirement of the fan must be approx. 12V. With a 7.4V LiPo at approx. 8V

BVD: Receivers with BVD function can be directly connected to this interface through an adapter cable, which is equivalent to connection a battery.

DIE FERNSTEUERUNG / THE TRANSMITTER



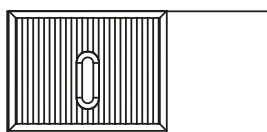
LENKTRIMMUNG / STEERING TRIM



Wenn das Fahrzeug nicht geradeaus fährt, kann das über den ST.TRIM Drehregler eingestellt werden.

If the vehicle does not drive straight ahead, this can be adjusted using the ST.TRIM knob.

AN-/AUS-/GESCHWINDIGKEITSSCHAHLTER / *POWER/SPEED SWITCH*



OFF 70% 100%

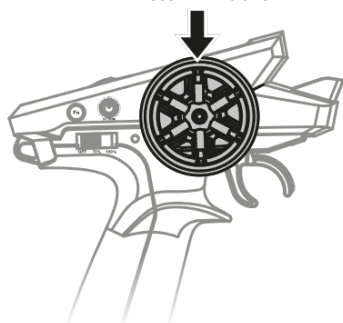
Aus / OFF (70% Gas)
(70% Throttle) (100% Gas)
(100% Throttle)

STATUSLEUCHE / *INDICATOR LIGHT*

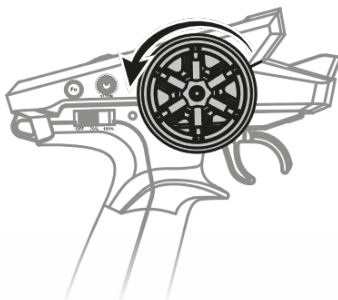
Dauerhaft an <i>Stays on</i>	Funktionierend <i>Working well</i>
Blinkt schnell <i>Flash quickly</i>	Frequenzkopplung <i>Frequency mating</i>
Blinkt langsam <i>Flash slowly</i>	Senderbatterien sind leer <i>Low battery of transmitter</i>

KANAL 1: ST (LENKUNG) / *CH1: ST (STEERING)*

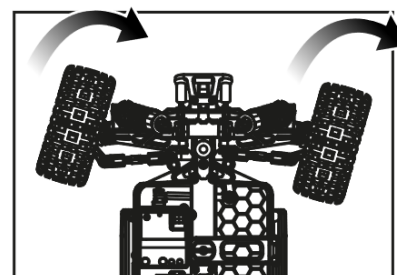
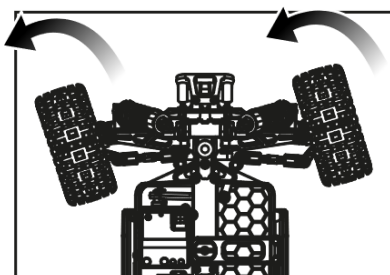
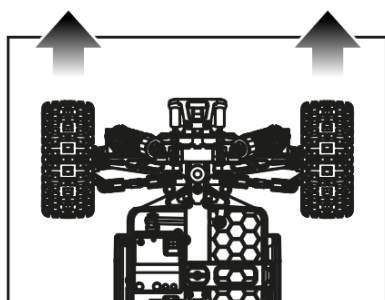
Mitte / Middle



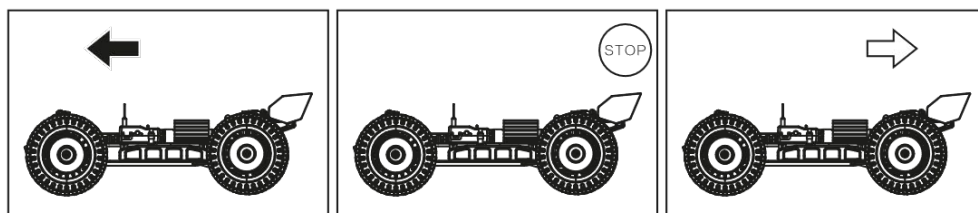
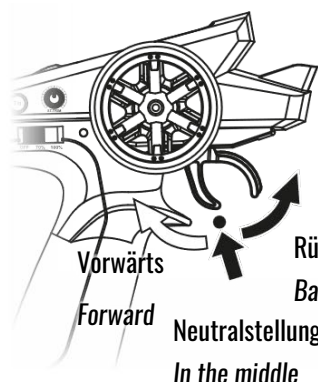
Links / Turn left



Rechts / Turn right



KANAL 2: TH (GAS/BREMSE/RÜCKWÄRTS) / CH2: TH (THROTTLE)



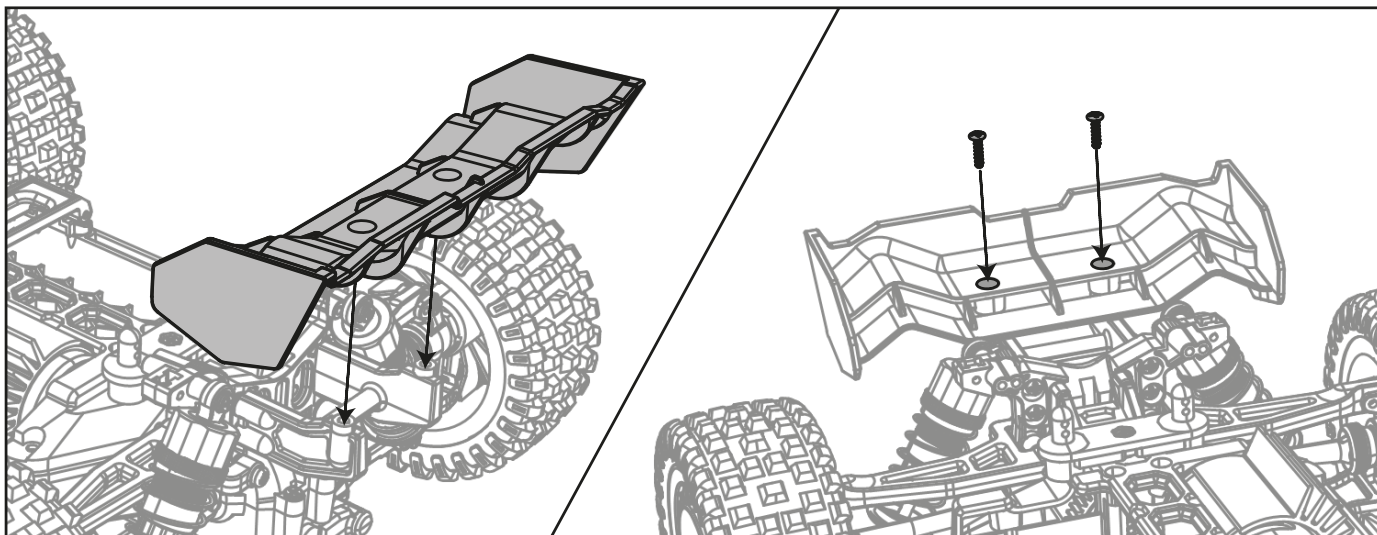
Bremsen: Wenn das Auto vorwärtsfährt, ziehen Sie den Gashebel zurück, bremst das Fahrzeug. Lassen Sie den Gashebel los und ziehen Sie ihn erneut zurück, das Auto fährt rückwärts.

**Bitte beachten Sie, dass das Auto während der Rückwärtsfahrt keine Bremsfunktion hat.*

Braking: When the car is moving forward, pull the throttle back, the car brakes. Release the throttle and pull it back again, the car moves backwards.

**Please note that the car has no braking function while driving backwards.*

WHEELIE BAR INSTALLIEREN / INSTALL THE WHEELIE BAR



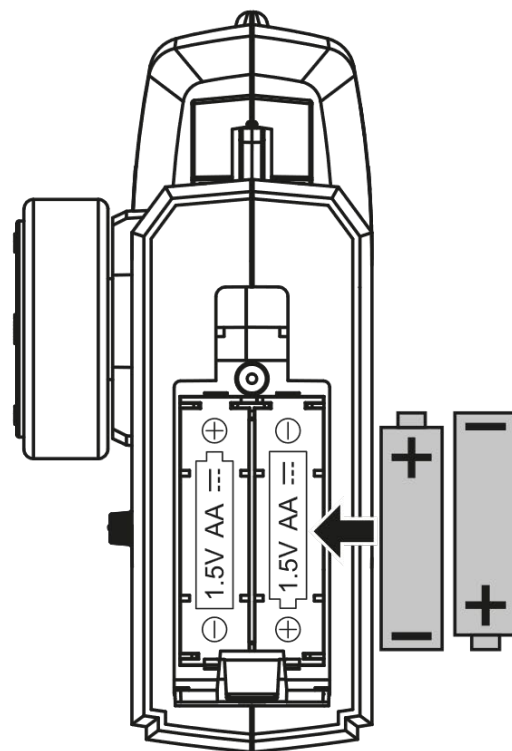
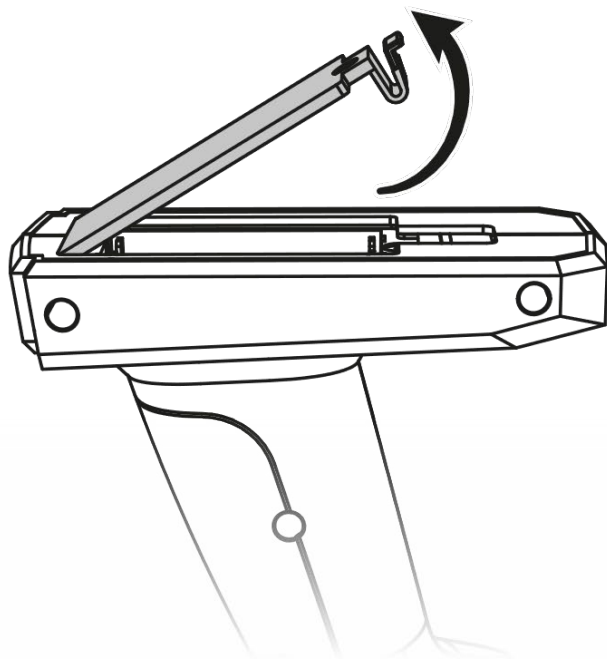
Befestigen Sie den Heckflügel am Chassis mit zwei Schrauben.

Install the wing to the chassis with two screws.

BATTERIEN IN DIE FERNSTEUERUNG EINLEGEN / *INSTALL TRANSMITTER'S BATTERIES*

Öffnen Sie die Batteriefachabdeckung der Fernsteuerung, legen Sie die 2x AA-Batterien entsprechend der Batterierichtung ein, und schließen Sie dann die Abdeckung.

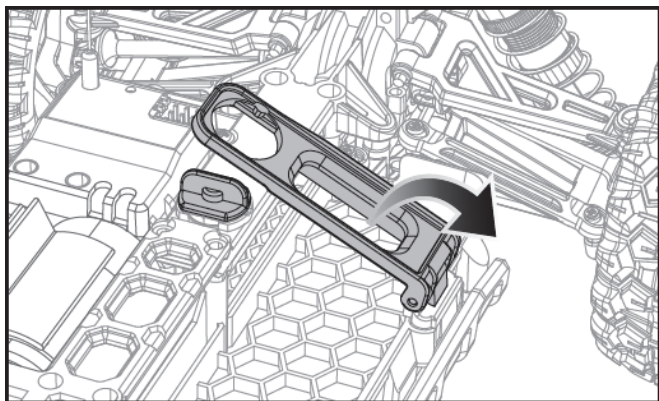
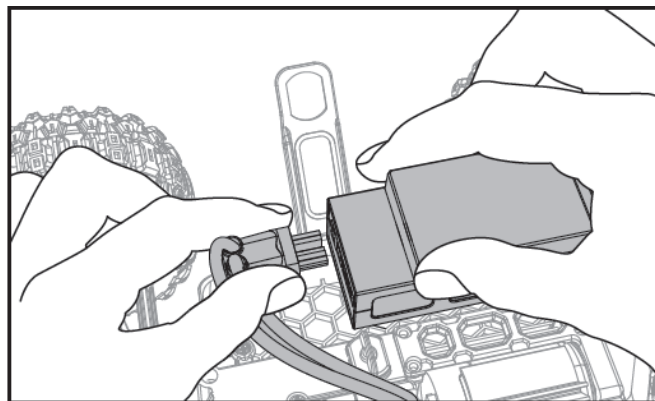
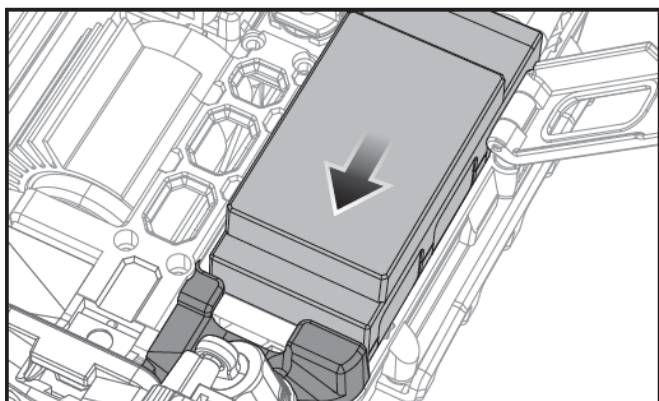
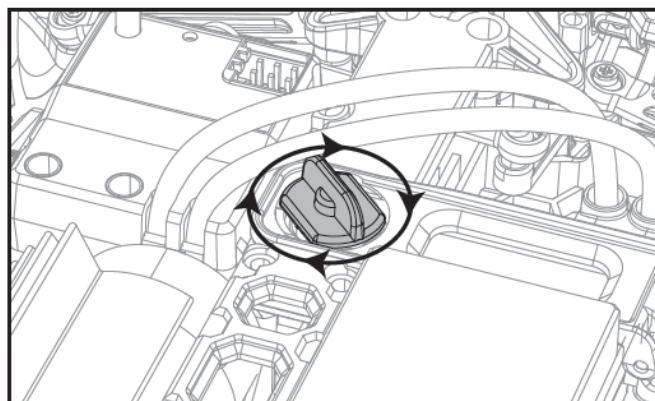
Open the battery compartment cover of the remote control, insert the 2x AA batteries according to the battery direction, then close the cover.



AKKU EINLEGEN / *BATTERY INSTALLATION*

1. Drehen Sie den Verschlussknopf und klappen Sie den Haltebügel auf.
2. Schließen Sie den Stecker des Reglers am Akku an.
3. Legen Sie den Akku in die Halterung und stellen Sie sicher, dass er richtig liegt.
4. Klappen Sie den Haltebügel zu und verschließen Sie den Verschlussknopf.

1. Turn the battery lock knob, then flip up the cover.
2. Connect the receiver plug to the battery.
3. Put the battery into the battery box and make sure it is installed in place.
4. Flip back the cover and turn the knob to lock.


1

2

3

4

AKKU LADEN / CHARGING THE *BATTERY*

Der Akku für das Fahrzeug ist ein LiPo Akku 7,4V 1050mAh 25C.

Wenn Sie mit einem USB-Ladenetzteil (Nicht im Lieferumfang enthalten) mit 5V 2A laden, liegt die Ladezeit bei ca. 120 Minuten.

- Während des Ladevorgangs blinkt die grüne LED am USB-Ladekabel.
- Sobald der Ladevorgang abgeschlossen ist, leuchtet die LED dauerhaft.
- Entfernen Sie den Akku umgehend vom Ladekabel, sobald der Ladevorgang abgeschlossen ist.

Die Angaben zur Ladezeit basieren auf einem 5V 2A Netzteil. Wenn Sie ein anderes Netzteil verwenden, variiert die Ladezeit. Wir empfehlen ein Netzteil mit 5V 2A Ausgangsleistung.

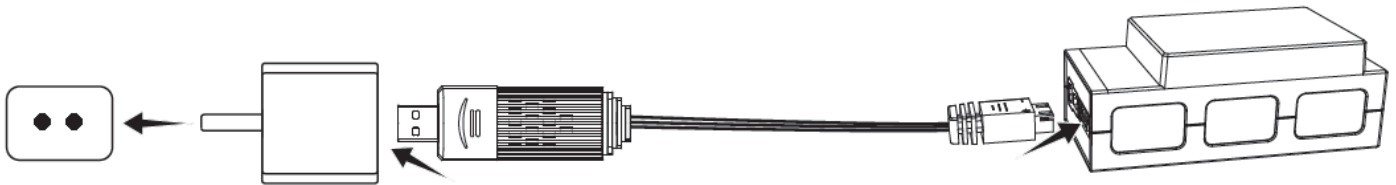
The battery for the car is a LiPo battery 7.4V 1050mAh 25C.

If you charge with a USB charging adapter (not included) with 5V 2A, the charging time is approx. 120 minutes.

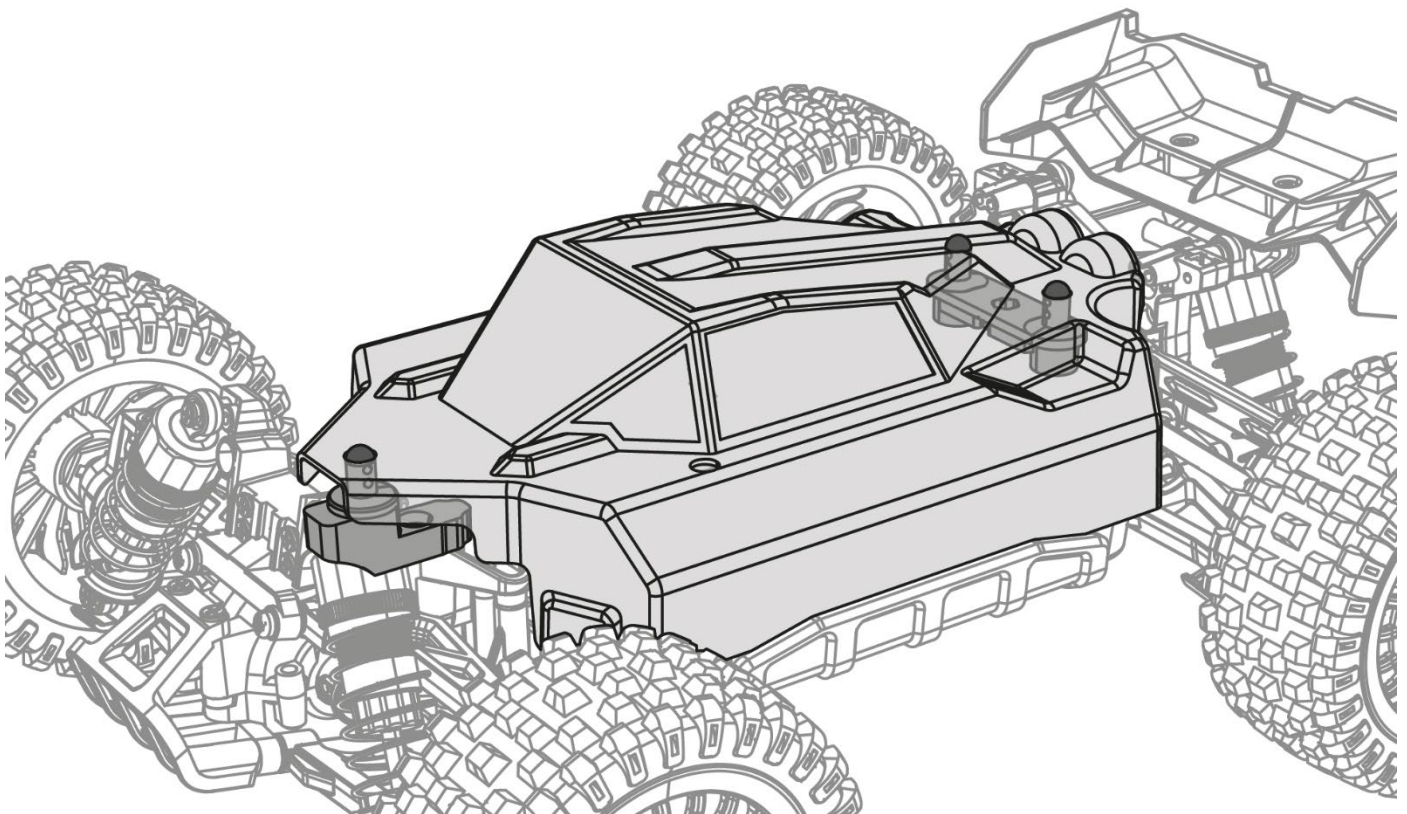
- *During charging, the green LED on the USB charging cable flashes.*

- *As soon as charging is complete, the LED lights up continuously.*
- *Immediately remove the battery from the charging cable as soon as charging is complete.*

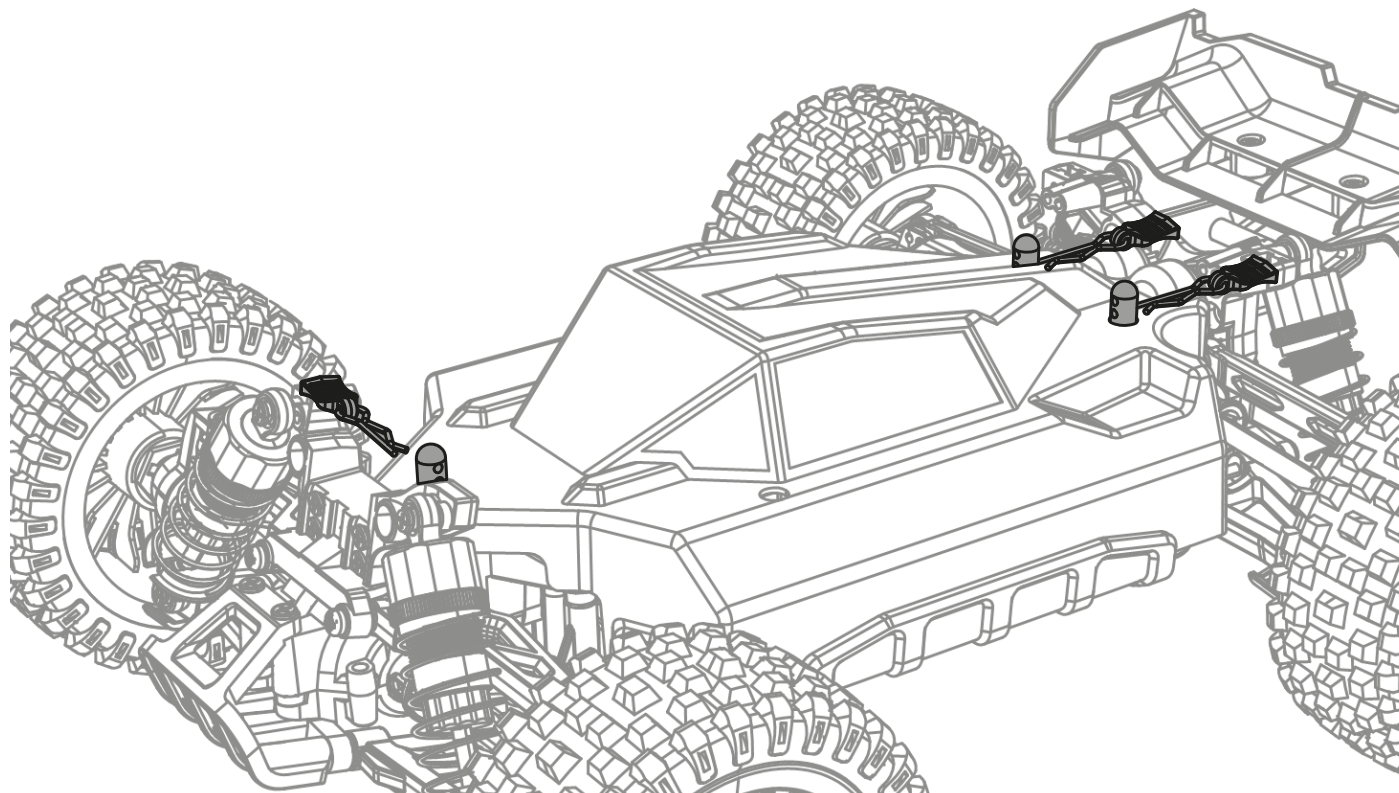
The information on charging time is based on a 5V 2A mains adapter. If you use a different power supply, the charging time will vary. We recommend a power supply unit with 5V 2A output power.



KAROSSERIE BEFESTIGEN / INSTALL THE BODY



Richten Sie die 3 Löcher der Karosserie mit den Haltern aus und drücken Sie sie dann nach unten.
Align the 3 holes of the car shell with holders, then install it.



Stecken Sie die drei Clips in die Löcher der Karosseriehalterung, um die Karosserie zu verriegeln.
 Insert the 3 clips into the holes of body mounts to lock the car body

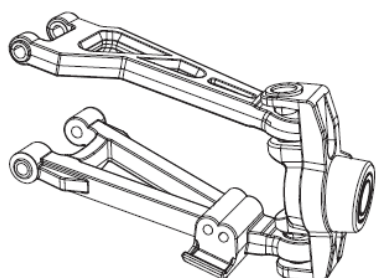
VORDERE QUERLENKER / FRONT SWING SET

M26124 Ø2.6x12.5mm 2PCS

Countersunk flat head screws



16200



Bearing:

R168Z

Ball bearing

2PCS

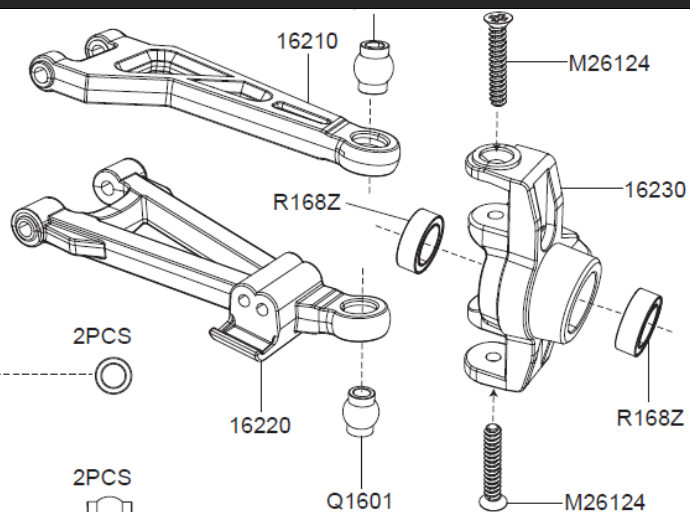


Pivot balls:

Q1601

Steering pivot balls

2PCS



HINTERE QUERLENKER / REAR SWING SET

M23124 $\varnothing 2.3 \times 12 \text{mm}$ 1PCS

Countersunk flat
head screws



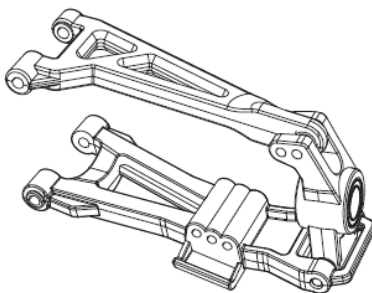
Bearing:

R168Z 2PCS

Ball bearing



16201



Rear hub pins:

M2523 1PCS

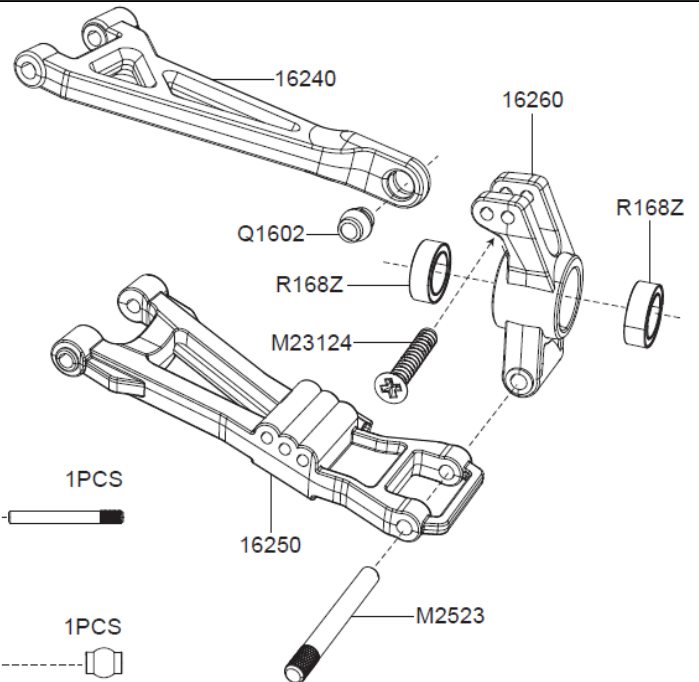
Rear hub pins



Pivot balls:

Q1602 1PCS

Steering pivot balls



DIFFERENTIAL SET

Screw:

M2123 $\varnothing 2 \times 12 \text{mm}$ 4PCS

Countersunk flat
head screws



M2525 $\varnothing 2.5 \times 2.5 \text{mm}$ 1PCS

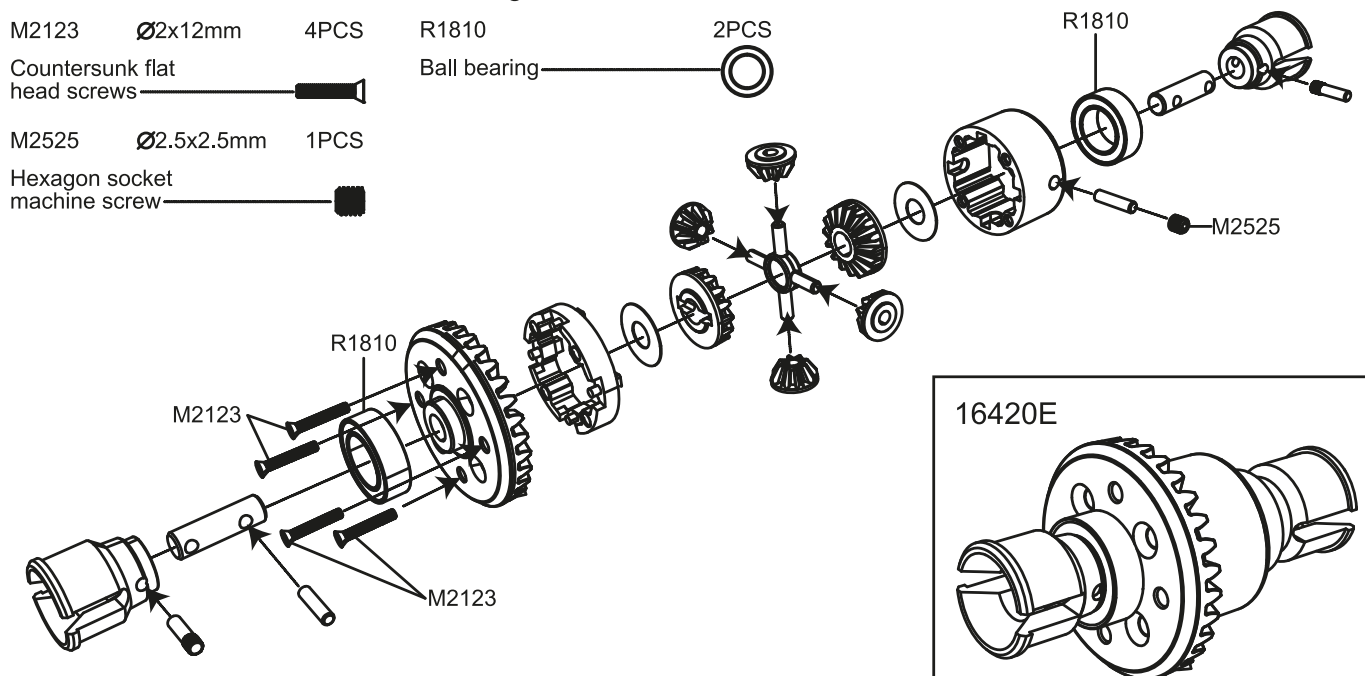
Hexagon socket
machine screw



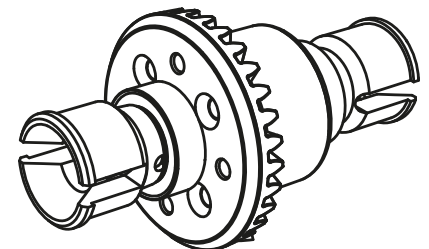
Bearing:

R1810 2PCS

Ball bearing



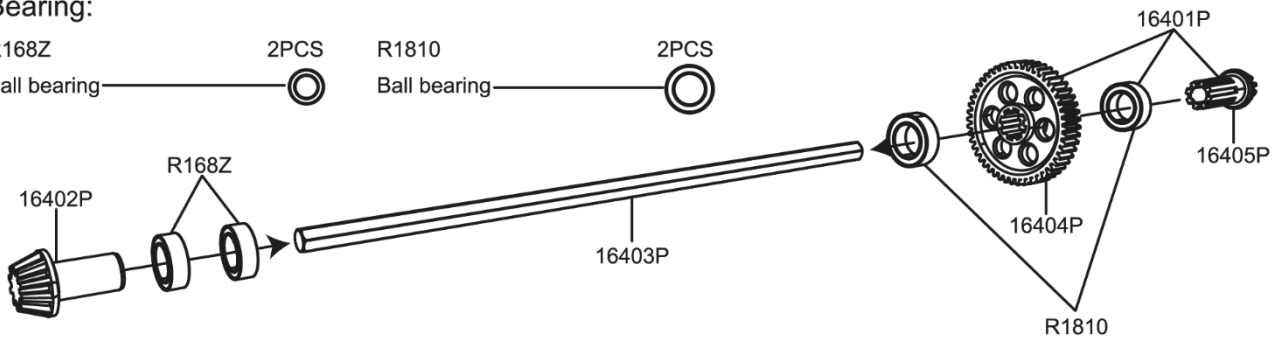
16420E



HAUPTANTRIEB SET / MAIN DRIVING SET

Bearing:

R168Z 2PCS Ball bearing
 R1810 2PCS Ball bearing



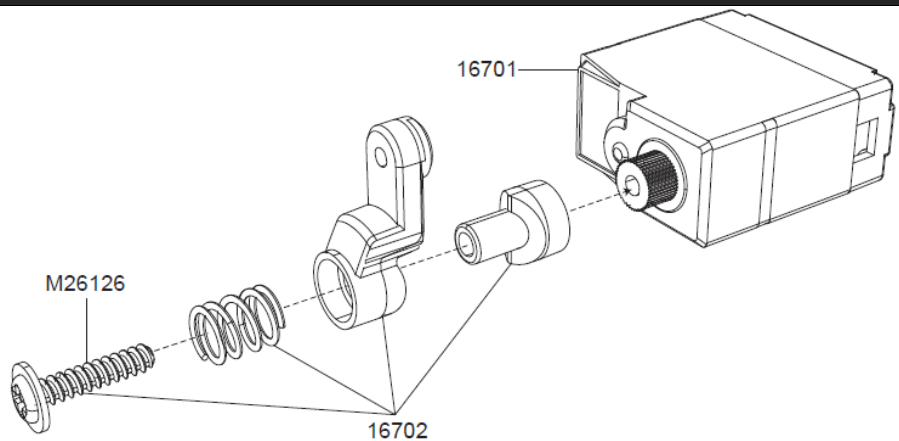
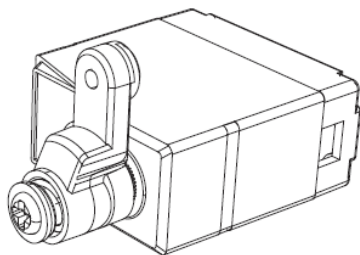
16400P



SERVO SET

M26126 $\varnothing 2.6 \times 12 \text{mm}$ 1PCS
 Screws

16700



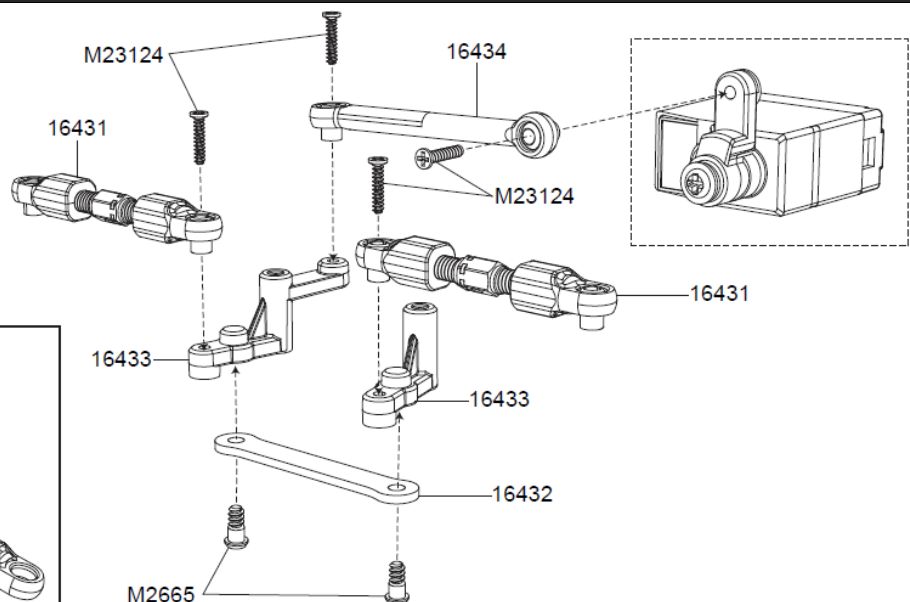
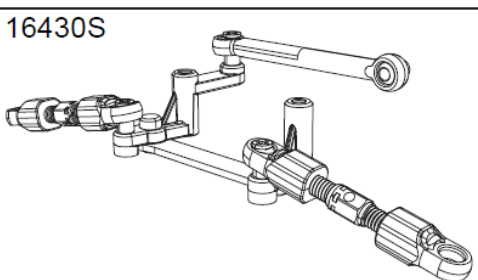
LENKUNG / STEERING

Screw:

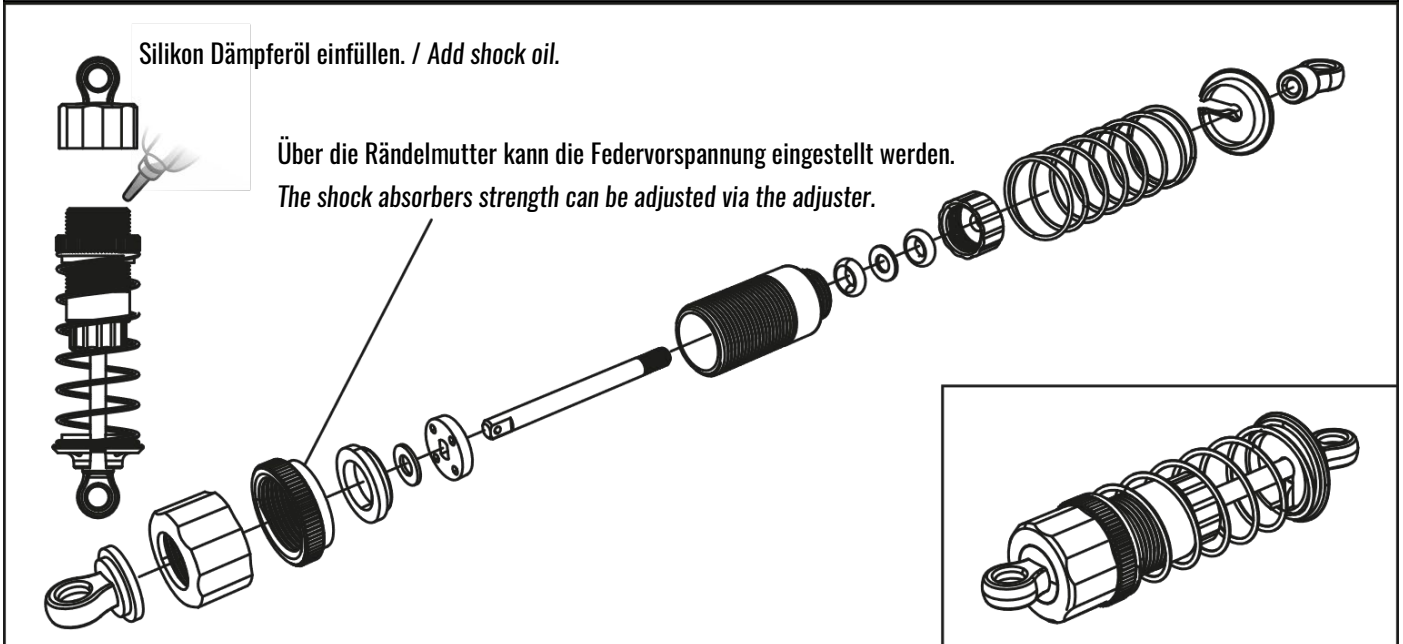
M23124 $\varnothing 2.3 \times 12 \text{mm}$ 4PCS
 Countersunk flat head screws

M2665 $\varnothing 2.6 \times 6.5 \text{mm}$ 2PCS
 Step flat screws

16430S



STOSSDÄMPFER / SHOCK ABSORBER




MOTOR SET

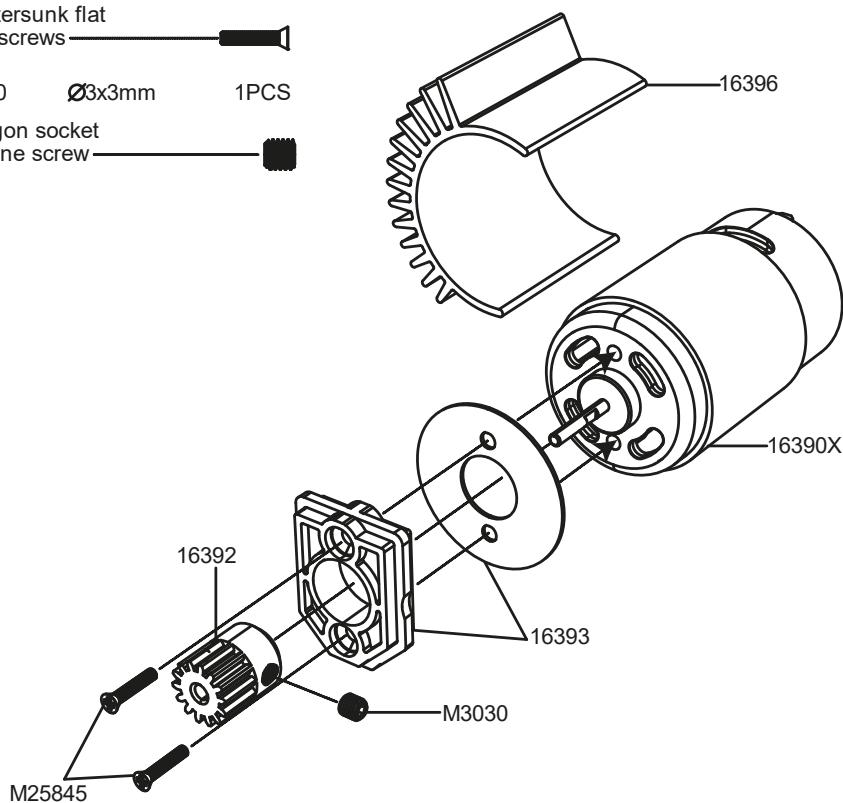
Screw:

M25845 $\varnothing 2.5 \times 8 \text{mm}$ 2PCS

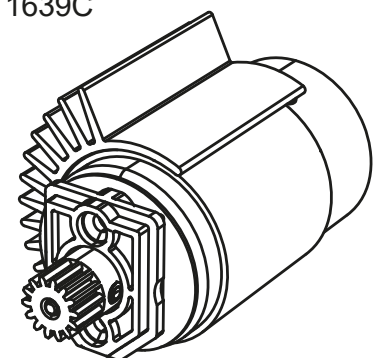
Countersunk flat head screws 

M3030 $\varnothing 3 \times 3 \text{mm}$ 1PCS


Hexagon socket machine screw 





1639C





Screw:


M2384 $\varnothing 2.3 \times 8 \text{mm}$ 4PCS
 Round head screws 

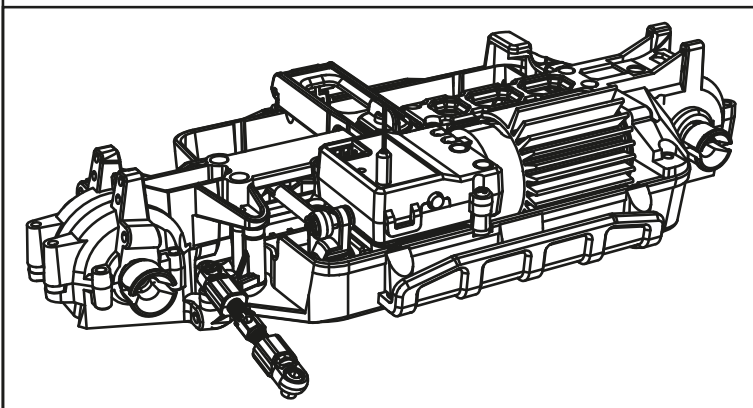
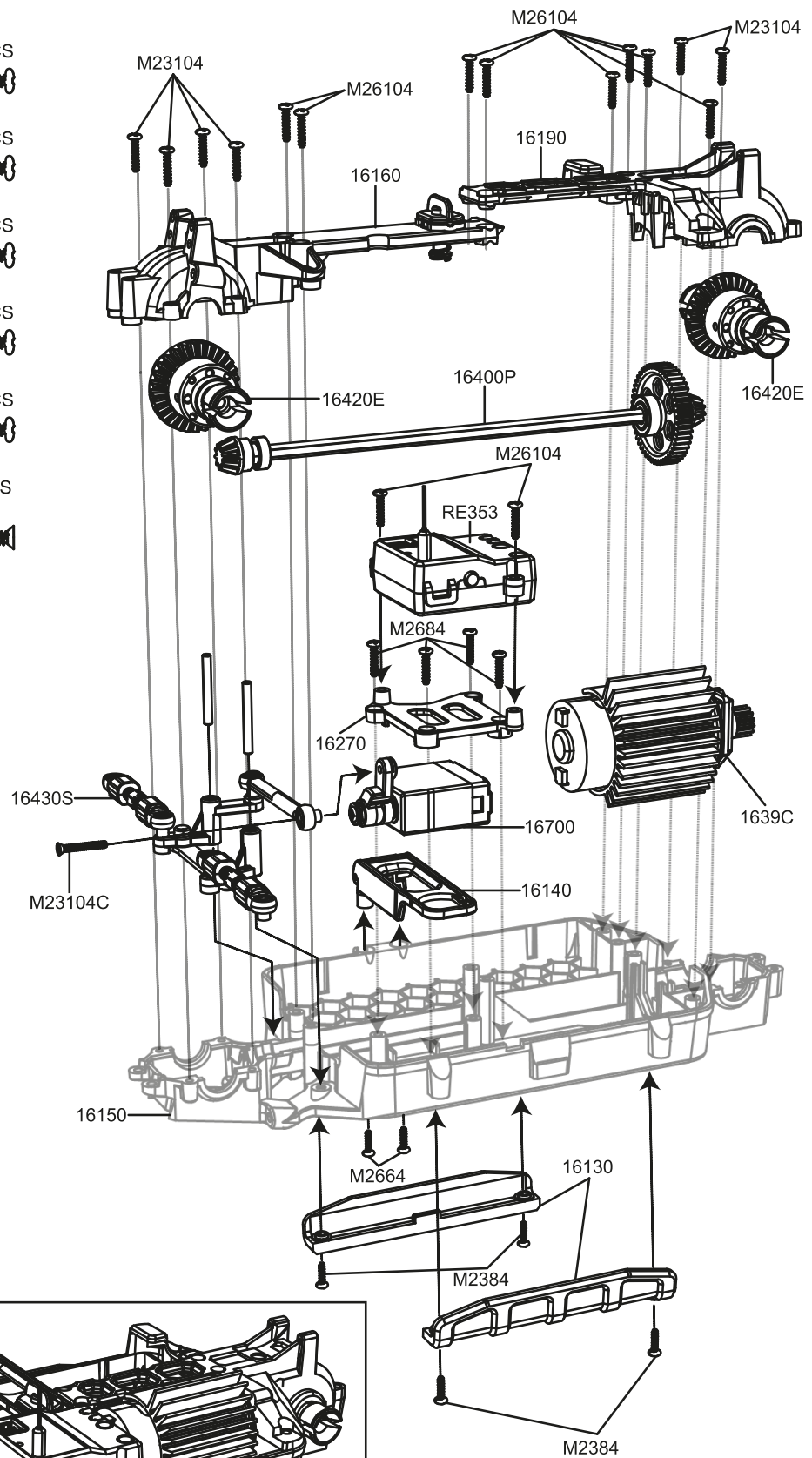
M2664 $\varnothing 2.6 \times 6 \text{mm}$ 2PCS
 Round head screws 

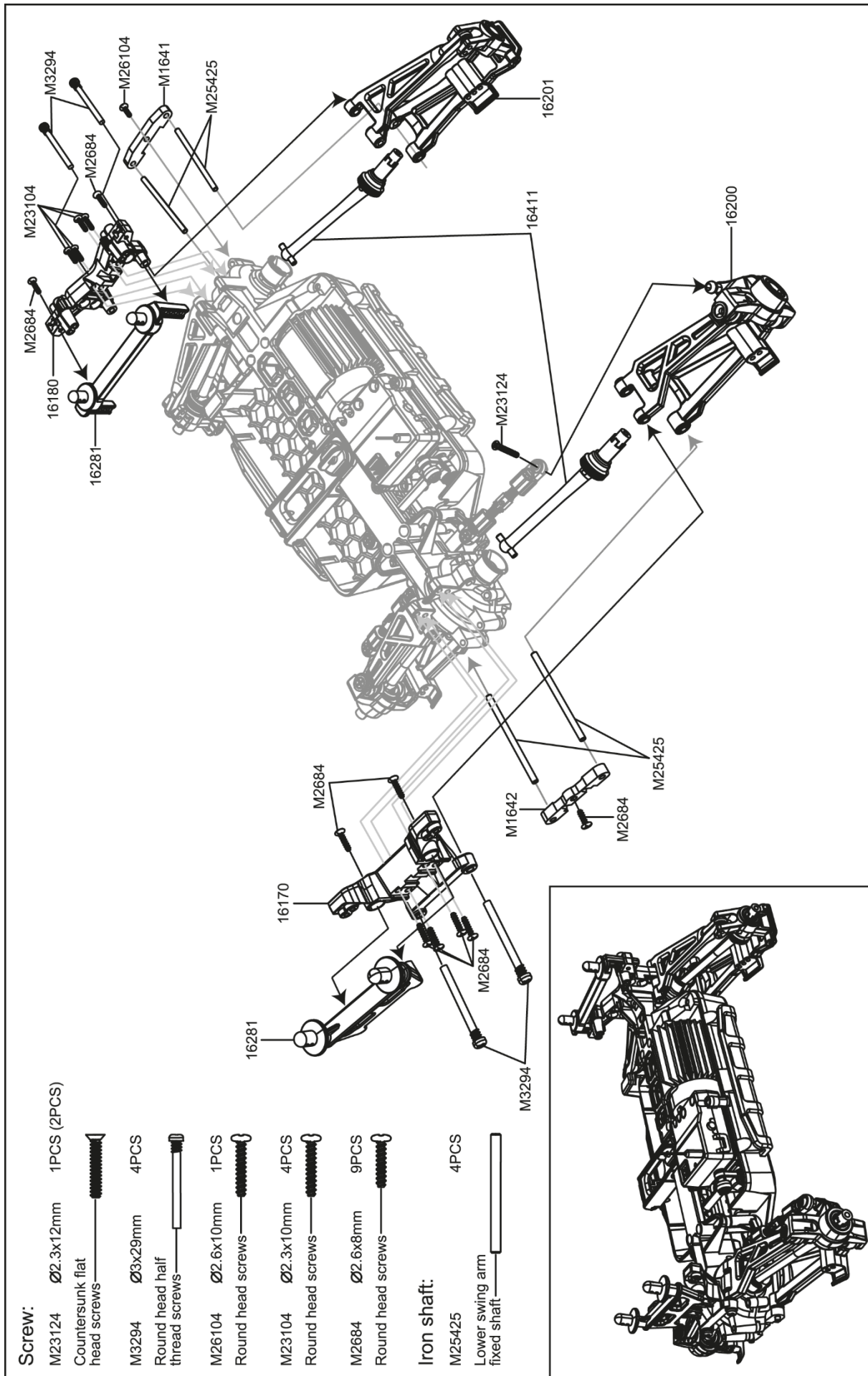
M26104 $\varnothing 2.6 \times 10 \text{mm}$ 10PCS
 Round head screws 

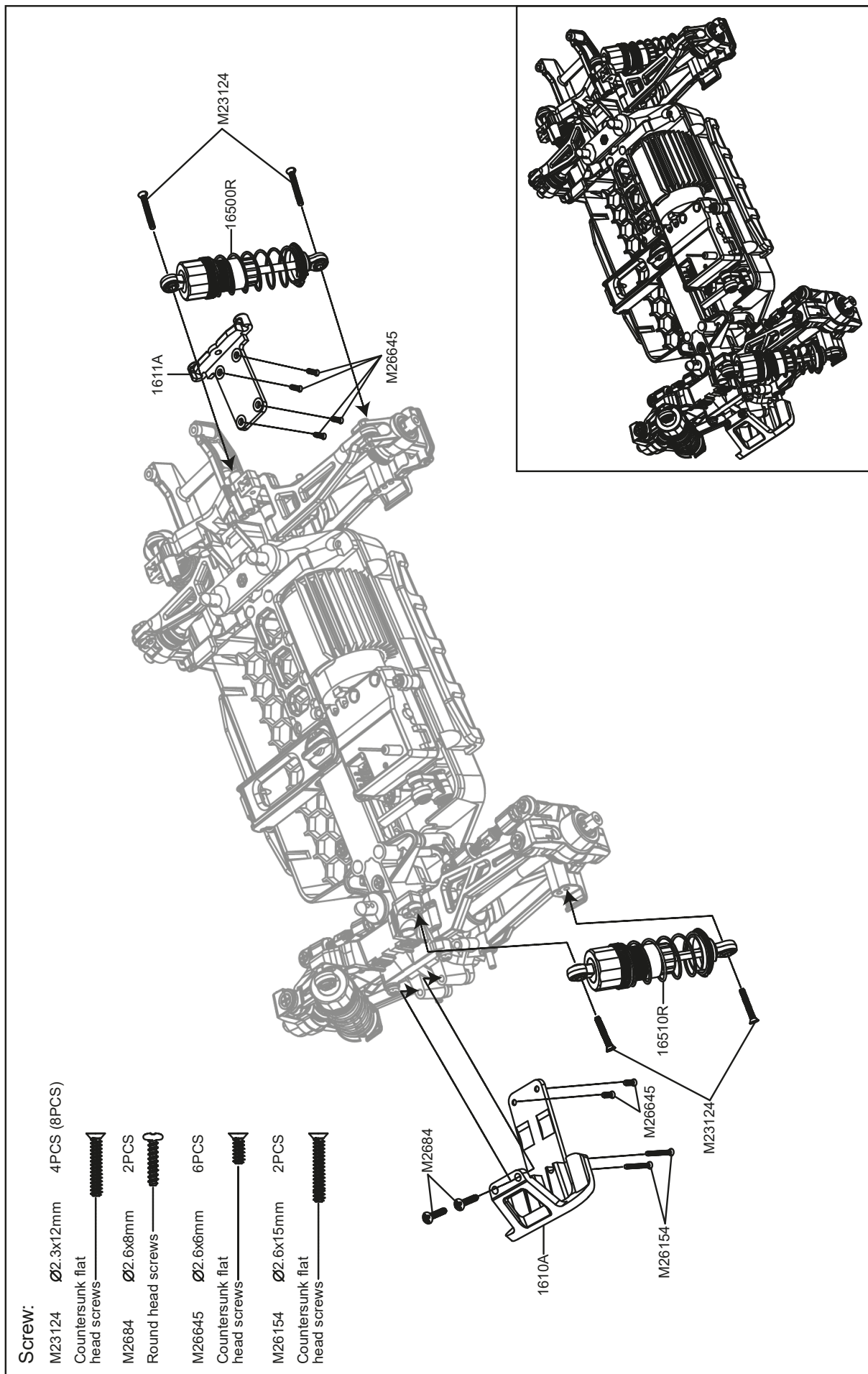
M23104 $\varnothing 2.3 \times 10 \text{mm}$ 6PCS
 Round head screws 

M2684 $\varnothing 2.6 \times 8 \text{mm}$ 4PCS
 Round head screws 

M23104C $\varnothing 2.3 \times 10 \text{mm}$ 1PCS
 Countersunk flat head screws 







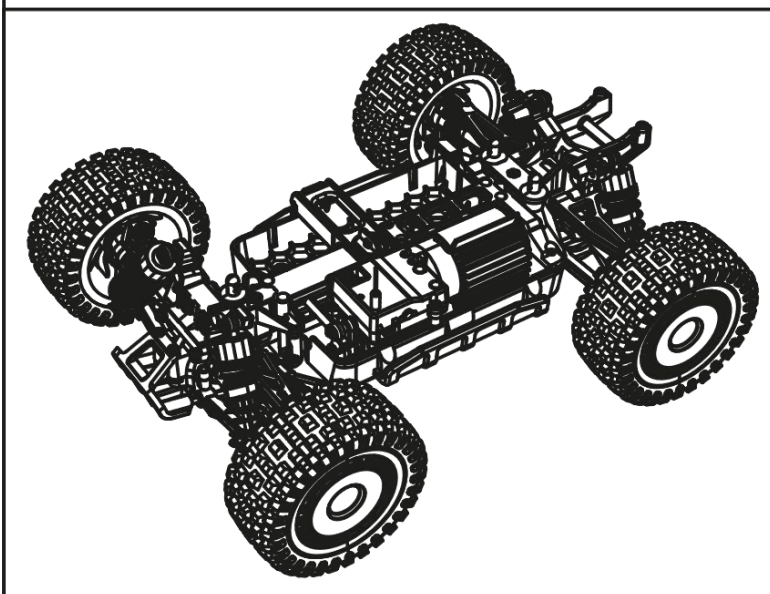
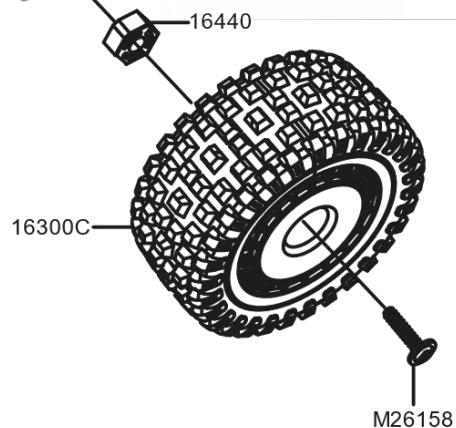
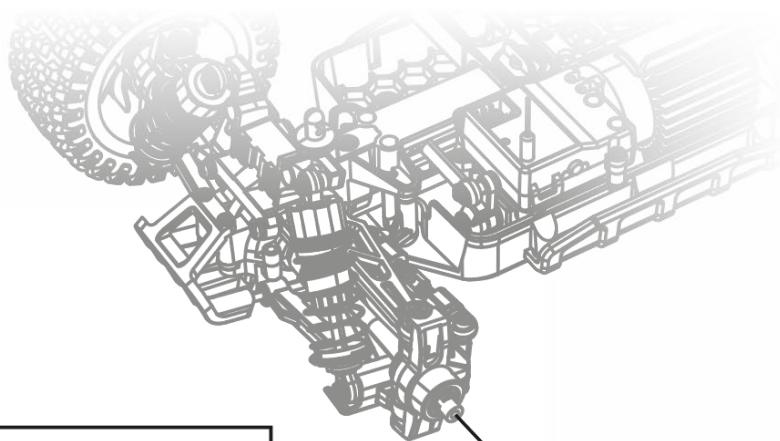
Screw:

M26158 1PCS (4PCS)

Screw 

16440 1PCS (4PCS)

Wheel hex 



Ersatzteile und Zubehör finden Sie unter amewi.com

amewi.com

