



DARK ROCK 5

be quiet!

Einleitung: Vielen Dank, dass du dich für ein be quiet! Produkt entschieden hast. Diese Anleitung wird dir beim Installationsprozess helfen. Kontaktiere bitte unseren Kundenservice unter service@bequiet.com, sollten bei der Installation Schwierigkeiten auftreten. be quiet! kann keinerlei Haftung für durch Kompatibilitätsprobleme bedingte Schäden übernehmen.

Garantie:

- 3 Jahre Herstellergarantie für Endkonsumenten (nur Erst-erwerb vom autorisierten be quiet! Händler), ab Datum des Kaufbelegs
- Eine Garantieabwicklung ist nur in Verbindung mit einer beigefügten Kopie des Kaufbeleges eines autorisierten be quiet! Händlers möglich
- Manipulationen und bauliche Veränderungen jeglicher Art, sowie Beschädigungen durch äußere mechanische Einwirkungen führen zum totalen Garantieverlust
- Es gelten unsere Allgemeinen Garantiebestimmungen, die du unter www.bequiet.com im Internet abrufen kannst

Listan GmbH
Wilhelm-Bergner-Straße 11c · 21509 Glinde · Deutschland

Für weitere Unterstützung erreichst du uns via E-Mail: service@bequiet.com

! Für die Montage des Kühlers empfehlen wir die Installation außerhalb des Gehäuses.

V1/24



www.bequiet.com/bk035

- EN ▶ Product information for this CPU cooler
- DE ▶ Produktinformationen zu diesem CPU-Kühler
- FR ▶ Informations produit pour ce système de refroidissement
- ES ▶ Información del producto para este refrigerador de CPU
- PL ▶ Informacje produktowe dla tego coolera CPU
- RU ▶ Подробная информация о данном кулере для процессора
- UA ▶ Детальна інформація про цей кулер
- NL ▶ Engelstalige productinformatie voor deze processorkoeler
- SE ▶ Produktinformation för den här processorkylaren, på engelska
- JP ▶ 製品情報CPUクーラー
- CN ▶ 此CPU散热器的產品資訊
- CN ▶ 此CPU散热器的产品信息

LIEFERUMFANG

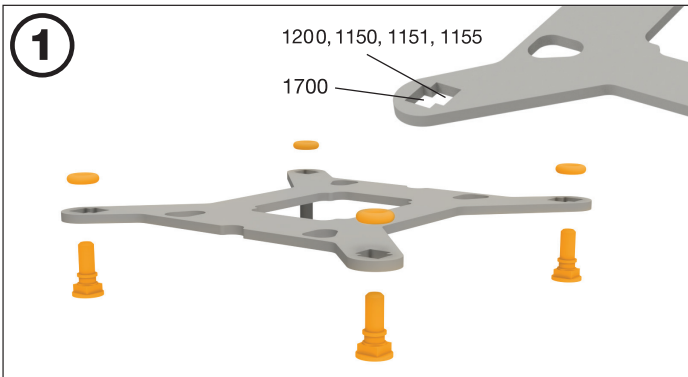
	Bezeichnung	Anzahl
①	Dark Rock 5 CPU-Kühler	1
②	Silent Wings 4 120mm PWM Lüfter	1
③	Lüfterklammern	4
④	Intel Backplate	1
⑤	Intel Montagebrücken	2
⑥	Lange AMD Montagebrücken	2
⑦	Intel Gewindebolzen A	4

	Bezeichnung	Anzahl
⑧	AMD Abstandsbolzen	4
⑨	Befestigungsschrauben für die Montagebrücke	4
⑩	Intel Backplate-Schrauben	4
⑪	AMD Backplate-Schrauben	4
⑫	O-Ringe	4
⑬	Wärmeleitpaste	1
⑭	Kreuzschraubendreher	1

Intel: LGA 1700 / 1200 / 1150 / 1151 / 1155

Es werden folgende Bauteile benötigt:

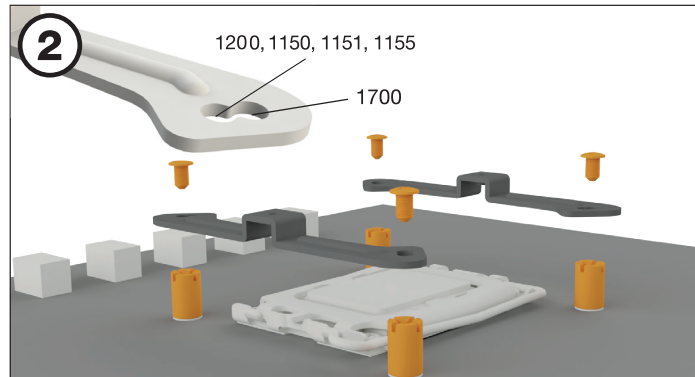
1x Dark Rock 5 CPU-Kühler (1), 1x Silent Wings 4 120mm PWM Lüfter (2), 4x Lüfterklammern (3), 1x Intel Backplate (4), 2x Intel Montagebrücken (5), 4x Intel Gewindebolzen A (7), 4x Befestigungsschrauben für die Montagebrücke (9), 4x Intel Backplate-Schrauben (10), 4x O-Ringe (12), 1x Wärmeleitpaste (13), 1x Kreuzschraubendreher (14)



Befestigung der Backplate

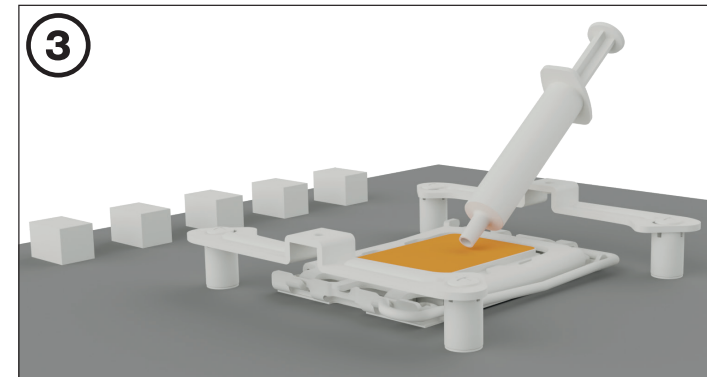
Platziere die Intel Backplate Schrauben in die auf der Rückseite der Intel Backplate befindlichen Aussparungen. Beachte hierzu die Bohrlöcher für den jeweiligen Sockel.

Verwende zur Befestigung der Backplate-Schrauben auf der Intel Backplate die O-Ringe. Sobald die Intel Backplate für den jeweiligen Intel-Sockel zusammengebaut ist, positioniere es unter dem Mainboard. Achte dabei darauf, dass die Intel Backplate-Schrauben genau in den Mainboardlöchern positioniert sind.



Installation der Montagebrücken

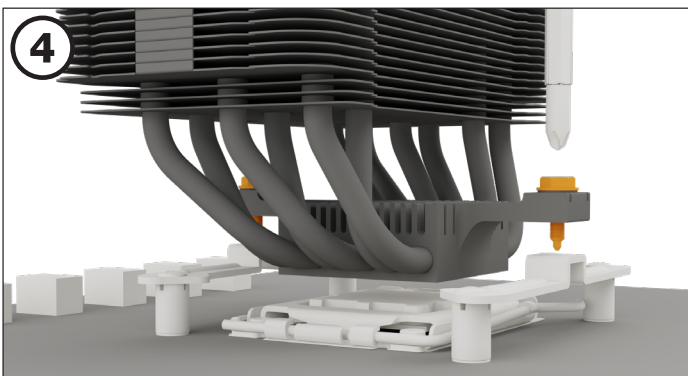
Schraube den Intel Gewindebolzen A auf die zuvor platzierte Intel Backplate. Positioniere dann die Intel Montagebrücken auf den Intel Gewindebolzen A, um sie mit den Befestigungsschrauben für die Montagebrücke zu fixieren. Hierzu kannst du den Kreuzschraubendreher nutzen.



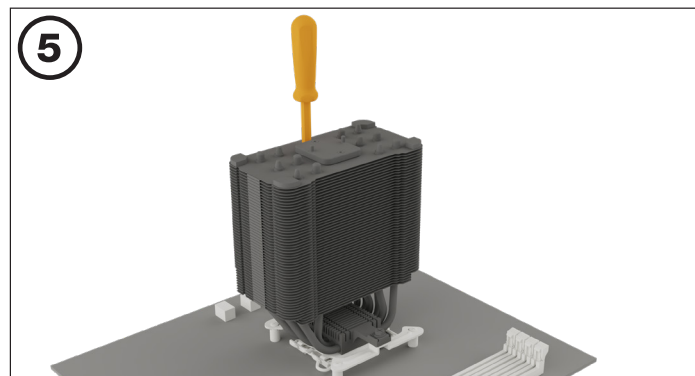
Montage des CPU-Kühlers

Entferne zunächst die Schutzfolie von der Unterseite des Kühlers. Trage die Wärmeleitpaste auf die CPU-Oberfläche auf. Der Inhalt reicht für ca. 1-2 Anwendungen.

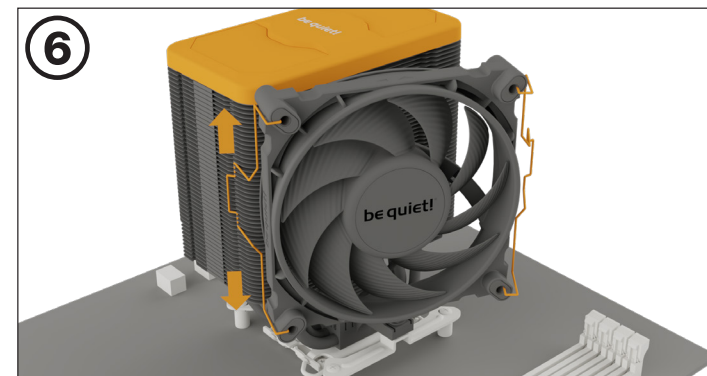
Vorsicht: Die mitgelieferte Wärmeleitpaste ist nicht zum Verzehr geeignet. Bei Verzehr ausreichend Wasser trinken und umgehend einen Arzt aufsuchen. Außerhalb der Reichweite von Kindern aufbewahren. Vermeide Haut- und Augenkontakt.



Entferne zunächst den magnetischen Deckel. Lege dann den Kühler mittig auf die Intel Montagebrücken, sodass sich der Kühler mit selbigen verschrauben lässt. Hierzu kannst du den Kreuzschraubendreher verwenden.



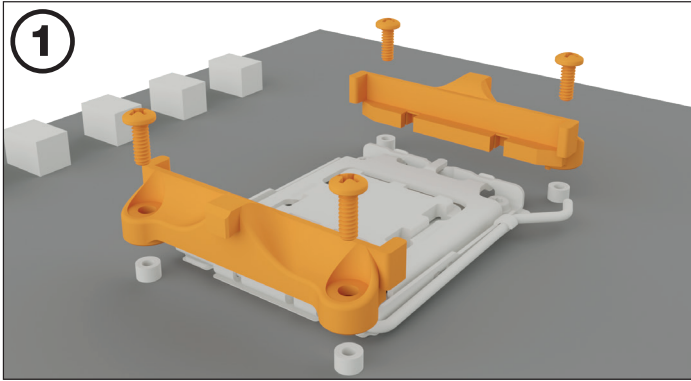
Führe den Kreuzschraubendreher von oben durch die Öffnung im Kühlkörper. Drehe die Schraube nun fest.



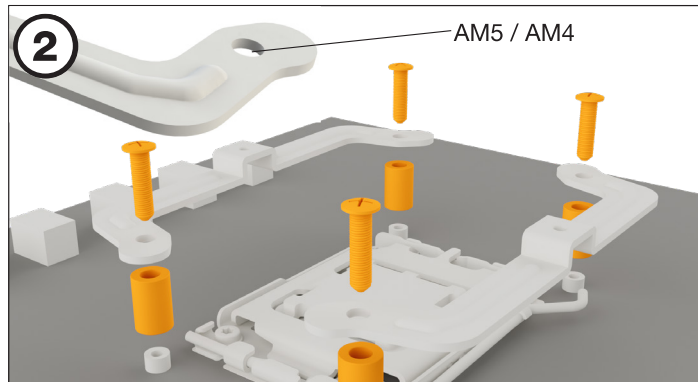
Setze das magnetische Top Cover nun so auf den Kühlkörper, bis es hörbar einrastet. Benutze die Lüfterklammern zur Montage des Silent Wings 4 120mm PWM Lüfter. Du kannst die Lüfterklammern abnehmen, um den Lüfter in der Höhe zu verstellen.

Es werden folgende Bauteile benötigt:

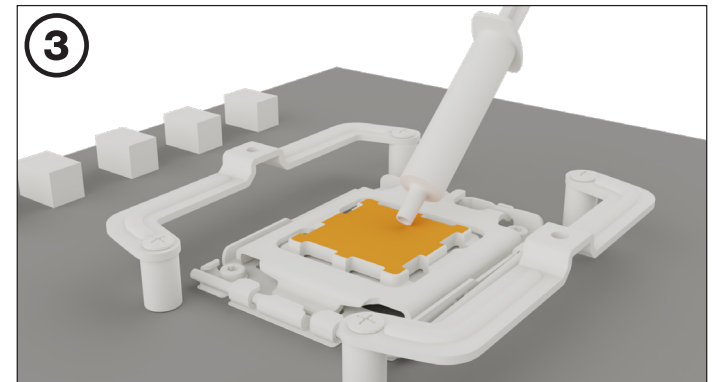
1x Dark Rock 5 CPU-Kühler (1), 1x Silent Wings 4 120mm PWM Lüfter (2), 4x Lüfterklammern (3), 2x Lange AMD Montagebrücken (6), 4x AMD Abstandsbolzen (8), 4x AMD Backplate-Schrauben (11), 1x Wärmeleitpaste (13), 1x Kreuzschraubendreher (14)

**Aufbau des Kühlerbefestigungsrahmens**

Entferne zur Kühlermontage bitte die beiden Kunststoffhalterungen des AMD-Retentionmoduls. Die werkseitig auf der Mainboard-Rückseite befestigte Backplate wird für die weitere Installation des Kühlers benötigt.

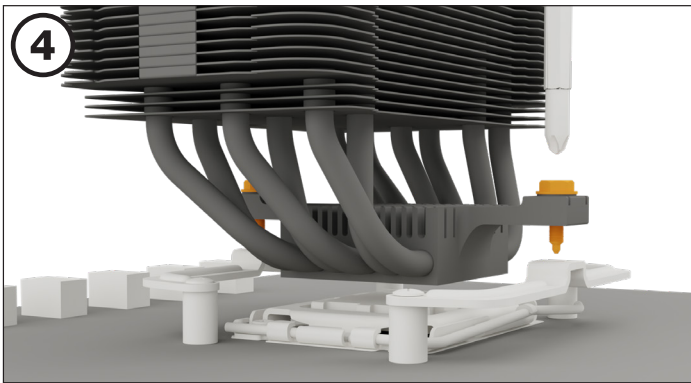


Platziere über die Vorderseite die vier AMD Abstandsbolzen über den Gewinden der Backplate und fixiere die beiden langen AMD Montagebrücken mit Hilfe der AMD Backplate-Schrauben.

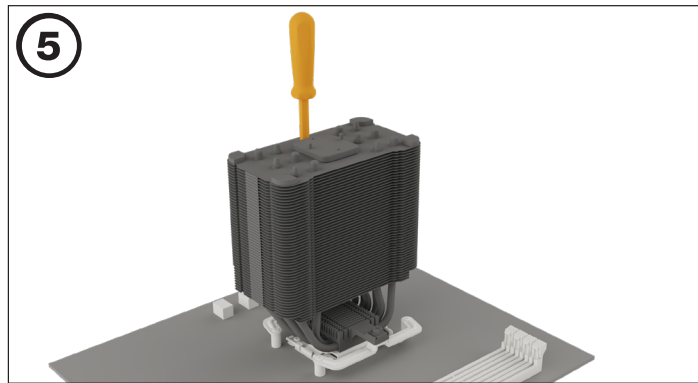
**Montage des CPU-Kühlers**

Entferne zunächst die Schutzfolie von der Unterseite des Kühlers. Trage die Wärmeleitpaste auf die CPU-Oberfläche auf. Der Inhalt reicht für ca. 1-2 Anwendungen.

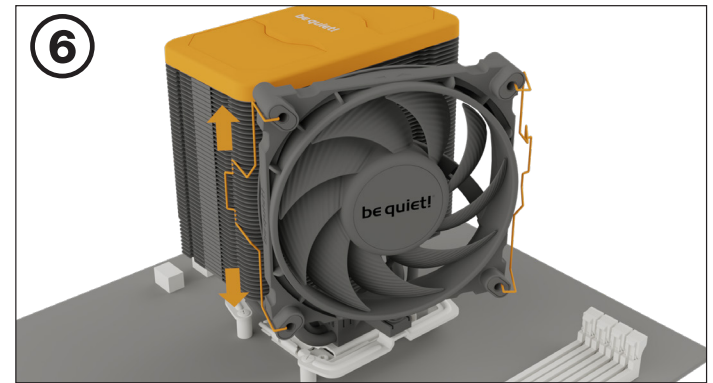
Vorsicht: Die mitgelieferte Wärmeleitpaste ist nicht zum Verzehr geeignet. Bei Verzehr ausreichend Wasser trinken und umgehend einen Arzt aufsuchen. Außerhalb der Reichweite von Kindern aufbewahren. Vermeide Haut- und Augenkontakt.



Entferne zunächst den magnetischen Deckel. Lege dann den Kühler mittig auf die langen AMD Montagebrücken, sodass sich der Kühler mit selbigen verschrauben lässt. Hierzu kannst du den Kreuzschraubendreher verwenden.



Führe den Kreuzschraubendreher von oben durch die Öffnung im Kühlkörper. Drehe die Schraube nun fest.



Setze das magnetische Top Cover nun so auf den Kühlkörper, bis es hörbar einrastet. Benutze die Lüfterklammern zur Montage des Silent Wings 4 120mm PWM Lüfter. Du kannst die Lüfterklammern abnehmen, um den Lüfter in der Höhe zu verstellen.

