

## Serie 6, Unterbau-Kühlschrank mit Gefrierfach, 82 x 60 cm, Flachscharnier mit Softeinzug KUL22ADD0H



### Integriertes Zubehör

1 x Eierablage, 1 x Eiwürfelschale

### Sonderzubehör

KFZ10AX0 Türfront mit Alu-Dekorrahmen  
 KSZGGM00 Butterdose  
 KUZ20SX0 Vorsatztür, Edelstahl

- **Alarm bei offener Tür:** Remindert Sie daran, wenn die Tür nicht richtig geschlossen ist.
- **Sichere Aufbewahrung Ihrer wertvollen Lebensmittel dank besonders stabiler, bruchsicherer Glasböden.**
- **LED Beleuchtung:** gleichmässige und blendfreie Ausleuchtung des Kühlraums, mit langer Lebensdauer.
- **Urlaubsmodus:** Schutz gefrorener Lebensmittel und Vermeidung von Energieverschwendung im Kühlschrank.
- **SuperKühlen:** kühlt neu eingelegte Lebensmittel schneller und bietet so Schutz für bereits Gekühltes.

### Technische Daten

Energieeffizienzklasse: ..... D  
 Durchschnittlicher Energieverbrauch in Kilowattstunden pro Jahr (kWh/a): ..... 119 kWh/annum  
 Summe der Volumen der Tiefkühlfächer: ..... 17 l  
 Summe der Volumen der Kaltlagerfächer: ..... 93 l  
 Luftschallemissionen: ..... 35 dB(A) re 1 pW  
 Luftschallemissionsklasse: ..... B  
 Bauform: ..... Einbau  
 Dekorrahmen/ - platte: ..... Nicht enthalten  
 Höhe: ..... 820 mm  
 Gerätebreite: ..... 598 mm  
 Gerätetiefe: ..... 548 mm  
 Min. Nischenmaße für Installation (H x B x T): .... 820 x 600 x 550 mm  
 Nettogewicht: ..... 30.8 kg  
 Absicherung: ..... 10 A  
 Türanschlag: ..... Rechts wechselbar  
 Spannung: ..... 220-240 V  
 Frequenz: ..... 50 Hz  
 Länge Netzkabel: ..... 230.0 cm  
 Anzahl Verdichter: ..... 1  
 Anzahl unabhängiger Kühlkreisläufe: ..... 1  
 Innenlüfter: ..... Nein  
 Scharniere wechselbar: ..... Ja  
 Anzahl verstellbarer Ablagen-Kühlteil (Stck): ..... 1  
 Flaschenregale: ..... Ja  
 EAN-Nummer: ..... 4242005389698  
 Marke: ..... Bosch  
 Internationale Bestellbezeichnung: ..... KUL22ADD0H  
 Produktkategorie: ..... Kühlschrank  
 Frostfree System: ..... Nein  
 Gerätetyp: ..... Unterbaufähig  
 Integriertes Zubehör: ..... 1 x Eierablage, 1 x Eiwürfelschale



## Serie 6, Unterbau-Kühlschrank mit Gefrierfach, 82 x 60 cm, Flachscharnier mit Softeinzug KUL22ADD0H

Geräts.

### Leistung und Verbrauch

- Energieeffizienzklasse: D
- Nutzinhalt gesamt: 110 l
- Jährlicher Energieverbrauch (kWh)<sup>1</sup>: 119
- Klimaklasse: SN-T
- Geräusch: 35 dB

### Design

- LED mit Soft Start

### Komfort und Sicherheit

- Elektronische Temperaturregelung, über LED ablesbar
- Energie-Sparschaltung
- Frische Modus Sabbat-Schaltung
- Warnsignal Tür offen: optisch und akustisch
- Home Connect: Home Connect fähig über Wlan, iService Remote, Software Update Gerät
- Super Kühlen: automatische Deaktivierung
- Abtau-Automatik im Kühlteil
- Reinigungsfreundlicher, heller Innenraum

### Kühlteil

- Nutzinhalt Kühlteil: 93 l
- 2 Abstellflächen aus Sicherheitsglas, davon 1 höhenverstellbar, sowie ein flexShelf
- 3 Türabsteller
- Flaschenhalter mit extra tiefen Türabsteller
- 1 Welle, 2fach Kunststoff
- Bodenfach m. Schiebedeckel: abgetrennter Lagerbereich z. B. für Flaschen

### Gefrierteil

- 1 Gefrierfach mit Klappe
- Nutzinhalt Gefrierteil: 17 l
- Lagerzeit bei Störung: 9 h
- SuperGefrieren
- Gefriervermögen (kg/24h): 3
- Pizza-gerechtes Gefrierfach

### Technische Informationen

- Türanschlag links, wechselbar
- Unterbau
- Be- und Entlüftung im Sockelbereich
- Länge des Anschlusskabel: 230 cm
- 220 - 240 V

### Masse

- Nischenmasse (H x B x T): 82.0 cm x 60.0 cm x 55.0 cm
- Gerätemasse: H 82 x B 60 x T 55 cm

### Zubehör

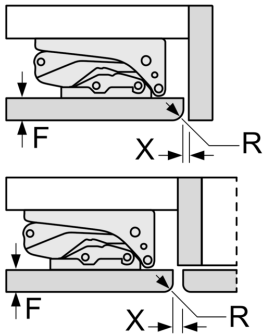
- 3 x Eierablage, Eiswürfelschale

### Länderspezifische Optionen

- <sup>1</sup>Auf Basis der Ergebnisse der Normprüfung über 24 Std. Tatsächlicher Verbrauch abhängig von Nutzung/Standort des

**Serie 6, Unterbau-Kühlschrank mit  
Gefrierfach, 82 x 60 cm,  
Flachscharnier mit Softeinzug  
KUL22ADD0H**

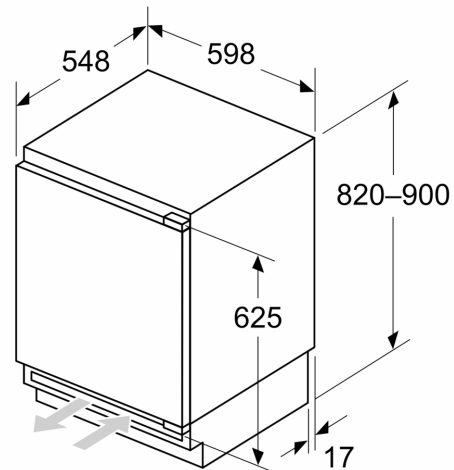
Masse in mm  
Empfehlung Spaltmasse für Flachscharnier



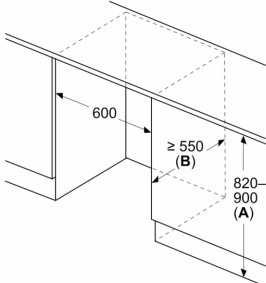
F	R	X
16-19	0-3	2,5
20	0-1	3
	2-3	2,5
21	0-1	3
	2-3	2,5
22	0	4
	1	3,5
	2-3	3

Die in der Tabelle empfohlenen Spaltmasse sind einzuhalten, um eine kollisionsfreie Öffnung der Gerätetüre zu gewährleisten und Beschädigungen am Küchenmöbel zu vermeiden.

Maße in mm



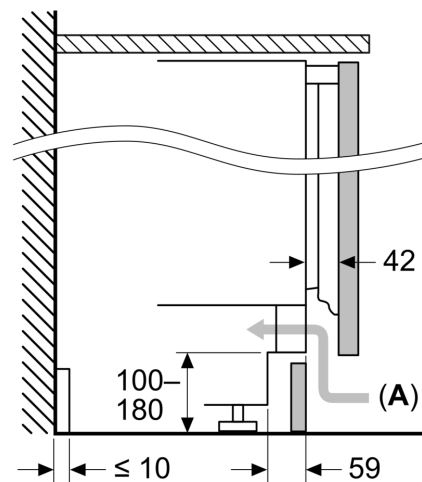
Maße in mm



A: Unterbauhöhe  
B:  $\geq 560$  mm (empfohlen)

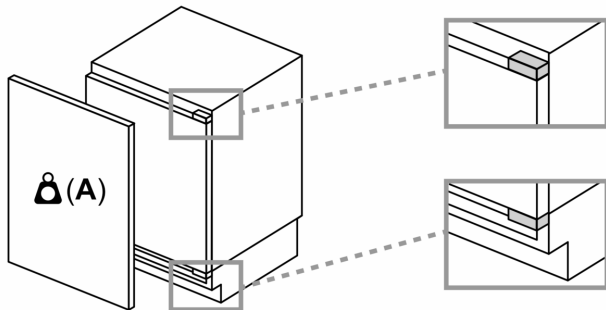
Platz für elektrischen Anschluss  
seitlich rechts oder links neben dem  
Gerät

Maße in mm



A: Lufteintritt  $\geq 200$  cm<sup>2</sup>

## Maximal zulässiges Gewicht der Möbelfronten



Montierte Möbelfronten, die das zulässige  
Gewicht überschreiten, können zu  
Beschädigungen und zu  
Funktionsbeeinträchtigungen der Scharniere  
führen

**A:** Gewicht  $\leq 12$  kg