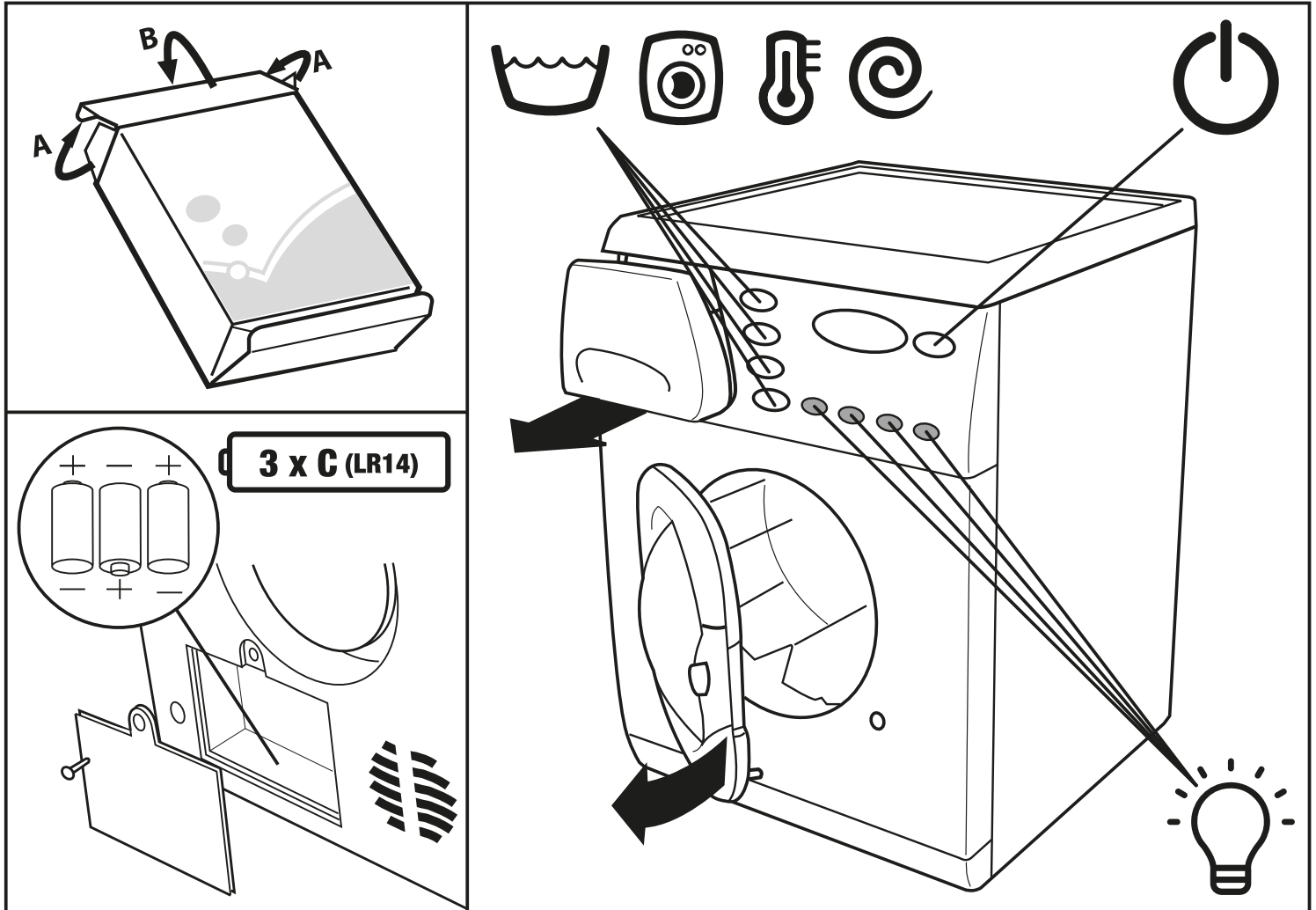
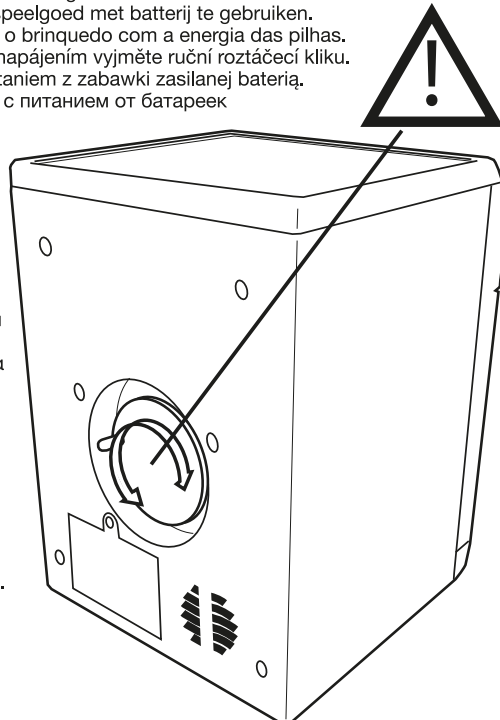


## electronic washer



**EN:** Remove hand crank before using toy with battery power. **FR:** Retirez la manivelle avant d'utiliser un jouet alimenté par une batterie. **ES:** Retire la manivela antes de usar un juguete con pilas. **DE:** Entfernen Sie die Handkurbel, bevor Sie das Spielzeug mit Batteriebetrieb verwenden. **IT:** Rimuovere la manovella prima di utilizzare il giocattolo con l'alimentazione da batteria. **NL:** Verwijder handslinger alvorens het speelgoed met batterij te gebruiken. **PT:** Remova a manivela antes de utilizar o brinquedo com a energia das pilhas. **CZ:** Před použitím hračky s bateriovým napájením vyjměte ruční roztáčecí kliku. **PL:** Zdejmij ręczną korbę przed skorzystaniem z zabawki zasilanej baterią. **RU:** В случае использования игрушки с питанием от батареек предварительно снимите заводную ручку. **DA:** Fjern håndsvinget, før du bruger legetøjet med batteri. **SV:** Ta bort handveven innan en batteridrivnen leksak används. **NO:** Fjern håndsveien før du bruker leken med batteristrom. **FI:** Irrota käsikampi ennen leluun käyttämistä paristovirralla. **TR:** Oyuncayağı pil gücünü ile kullanmadan önce, oyuncayağın el kolunu çıkarın. **EL:** Αφαιρέστε τη χειροκίνητη μηχανή πριν χρησιμοποιήσετε τη σκούπα με την μπαταρία. **HR:** Prije upotrebe igračke s baterijskim napajanjem uklonite ručicu. **HU:** Távolítsa el a kurbelit mielőtt a játékokat elemmel használná. **SL:** Pred uporabo igrače z baterijskim napajanjem odstranite ročico. **SK:** Pred použitím hračky s batériami odstráňte ručnú kľuku. **RO:** Îndepărtați manivela înainte de a utiliza jucăria cu alimentare de la baterii.

AR: انزع ذراع التدوير اليدوي قبل استخدام اللعبة بطاقة البطارية.



**EN:** This is an imitation toy washing machine and must not be used with water! **FR:** Ce lave-linge est un jouet qui ne doit pas être utilisé avec de l'eau ! **ES:** ¡Es una imitación de juguete de una lavadora y no se debe usar con agua! **DE:** Dies ist eine Spielzeugwaschmaschine und darf nicht mit Wasser verwendet werden! **IT:** Questa è una lavatrice giocattolo e non deve essere utilizzata con acqua! **NL:** Dit is een speelgoedwasmachine en mag niet worden gebruikt met water! **PT:** Isto é uma máquina de lavar roupa de brincar e não pode ser utilizada com água! **CZ:** Jedná se o hračku - imitaci pračky - a ta se nesmí používat s vodou! **PL:** To zabawkowa pralka i nie można używać jej w połączeniu z wodą! **RU:** Это игрушечная стиральная машина — не используйте в ней воду! **DA:** Dette er en legetøjsvaskemaskine, som du ikke må bruge vand til! **SV:** Detta är en leksakstvättmaskin, och den får inte användas med vatten! **NO:** Dette er en leketøysvaskemaskin, og den må ikke brukes med vann! **FI:** Tämä on lelupesukone, jota ei saa käyttää veden kanssa! **TR:** Bu, imitasyon bir oyuncak çamaşır makinesidir ve suyla kullanılmamalıdır! **EL:** Πρόκειται για απομίμηση πλυντηρίου ρούχων και δεν πρέπει να χρησιμοποιείται με νερό! **HR:** Ovo je imitacija perlice i ne smije se koristiti s vodom! **HU:** Ez egy játéktúntázat mosógép és tilos vízzel használni! **SL:** To je igrača, imitacija pralnega stroja in ga ne smete uporabljati z vodo! **SK:** Ide o imitáciu pračky a nesmie sa používať s vodou! **RO:** Aceasta este o imitație de jucărie a unei mașini de spălat și nu trebuie utilizată cu apă!



AR: هذه لعبة غسالة ملابس مُقلّدة ويجب عدم استخدامها مع الماء

