

Spécifications techniques

Nom du fabricant de l'adaptateur:	Interdiscount Division der Coop Genossenschaft
Numéro d'enregistrement commercial:	CHE-302.816.540
Numéro de modèle de l'adaptateur:	ITR NB POWER 90W (Art. 13430348)
Tension d'entrée:	100–240 V
Fréquence d'entrée CA:	50/60 Hz
Tension de sortie:	15.0 V/19.0 V
Courant de sortie:	5.6 A/4.74 A
Puissance de sortie:	84.0 W/90.1 W
Efficacité active moyenne:	88.0 %
Rendement à faible charge (10 %):	86.9 %
Consommation à vide:	0.21 W



Traitement des appareils électriques et électroniques en fin de vie (applicable dans les pays de l'Union Européenne et aux autres pays européens disposant de systèmes de collecte sélective)

Ce symbole, apposé sur le produit ou sur son emballage, indique que ce produit ne doit pas être traité avec les déchets ménagers. Il doit être remis à un point de collecte approprié pour le recyclage des équipements électriques et électroniques. En s'assurant que ce produit est bien mis au rebus de manière appropriée, vous aiderez à prévenir les conséquences négatives potentielles pour l'environnement et la santé humaine. Le recyclage des matériaux aidera à conserver les ressources naturelles. Pour toute information supplémentaire au sujet du recyclage de ce produit, vous pouvez consulter votre municipalité, votre déchetterie ou le magasin où vous avez acheté le produit.

Sous réserve d'erreurs et de modifications techniques.

Intertronic

(Art. 13430348)

Bloc d'alimentation universel pour notebooks

Mode d'emploi

Consignes de sécurité et avis importants

Lisez soigneusement le mode d'emploi avant d'employer le bloc d'alimentation pour la première fois. Gardez le manuel à portée de main pour des consultations futures. Lorsque vous passez le bloc d'alimentation à une autre personne, pensez à joindre ce mode d'emploi.

ATTENTION: Pour éviter le risque de choc électrique, ne pas démonter l'appareil. L'utilisateur ne doit pas manipuler les éléments à l'intérieur de l'unité. Confiez toute réparation sur l'appareil à du personnel qualifié.



Ce symbole signale la présence d'une tension dangereuse à l'intérieur de l'appareil (risque d'électrocution!).



Ce symbole indique que la documentation fournie avec l'appareil contient des informations importantes concernant son utilisation et son entretien.

- On décline toute responsabilité en cas de dommages lorsque l'utilisation de ce produit s'écarte de son but originel, s'il est manipulé de manière incorrecte ou réparé par du personnel non agréé.
- Le bloc d'alimentation ne doit pas tomber dans les mains d'un enfant. Placez-le donc toujours hors de portée des enfants.
- Utilisez le bloc d'alimentation seulement dans un environnement intérieur sec. Ne l'exposez pas à la pluie ni à l'humidité.

N'employez pas le bloc d'alimentation dans un endroit où il est exposé aux éclaboussures d'eau.

- N'exposez pas le bloc d'alimentation à la poussière et aux températures très basses et très élevées.
- Ne placez pas le bloc d'alimentation près des radiateurs et d'une autre source de chaleur.
- N'exposez pas le bloc d'alimentation à la lumière de soleil directe.
- Avant de brancher le cordon d'alimentation à la prise de courant, vérifiez si la tension nominale indiquée correspond à celle de la prise de courant.
- Déployez le cordon d'alimentation de manière à ce qu'il ne reste pas coincé et ne soit pas endommagé par des objets tranchants.
- Au moment de brancher et débrancher le cordon d'alimentation, saisissez toujours la prise et ne tirez pas le câble.
- Déployez le cordon d'alimentation de manière à ne pouvoir s'y accrocher.
- N'utilisez pas le bloc d'alimentation en dehors de la plage de puissance indiquée sur la plaque signalétique et dans les caractéristiques techniques.
- Le bloc d'alimentation devient chaud pendant son fonctionnement. Laissez toujours un espace suffisant pour la dissipation de la chaleur et la ventilation.
- Évitez de faire tomber le bloc d'alimentation, et ne l'exposez pas à des chocs violents.
- Ne court-circuitez pas l'accu du notebook. Il y a un risque d'explosion!
- N'essayez jamais de démonter le bloc d'alimentation et de le réparer vous-même. Pour tout problème de fonctionnement, adressez-vous seulement à du personnel qualifié.
- N'employez pas ce produit lorsque le bloc d'alimentation, le câble DC ou le câble d'alimentation est endommagé.
- Le bloc d'alimentation est adapté à une tension de réseau de 100-240 V. Notez que selon le pays dans lequel vous utilisez le bloc d'alimentation, un adaptateur de prise peut être nécessaire.
- Assurez-vous que votre ordinateur portable nécessite une tension d'alimentation de 15 V ou 19 V (+/- 1 V). N'utilisez pas le bloc d'alimentation si vous ne pouvez pas déterminer la tension d'alimentation clairement.
- Ne modifiez plus le réglage de la tension pendant l'utilisation de votre notebook.
- Assurez-vous que la puissance totale consommée par votre ordinateur portable ne dépasse pas la puissance de sortie nominale du bloc d'alimentation, soit 90 W. Dans le cas contraire, le bloc d'alimentation et votre ordinateur portabl erisquent d'être endommagés.

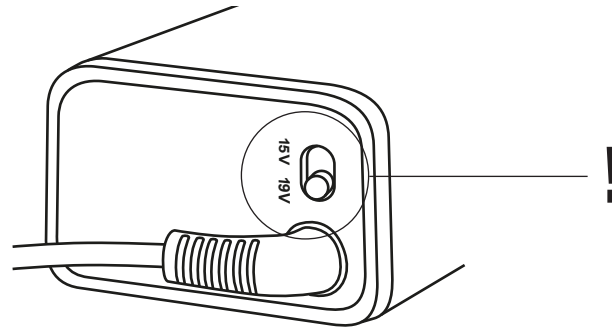
Brancher le bloc d'alimentation au notebook

Important:

Au moment de brancher le bloc d'alimentation, consultez également le mode d'emploi du notebook.

N'insérez jamais la fiche dans la prise du notebook avec force.

1. Choisissez la fiche appropriée pour votre ordinateur portable en fonction de la fiche de votre adaptateur d'origine.
2. Vérifiez si la fiche est compatible avec la prise de l'ordinateur portable. Ne branchez pas encore la fiche sur le bloc d'alimentation. La fiche doit glisser facilement dans la prise, mais ne doit pas avoir trop de jeu.
3. Branchez la fiche appropriée de l'ordinateur portable au câble de raccordement DC du bloc d'alimentation.
4. Branchez le câble DC à votre ordinateur portable, et le câble d'alimentation au bloc d'alimentation.
5. Réglez l'interrupteur du bloc d'alimentation sur la position appropriée (15 V ou 19 V).



6. Branchez la fiche d'alimentation à la prise de courant.
7. L'ordinateur portable peut maintenant être alimenté ou chargé par le bloc d'alimentation.

Attention:

- Utilisez le bloc d'alimentation seulement sur une prise de courant homologuée à cet effet. La prise de courant doit se trouver à proximité du bloc d'alimentation et doit être accessible à tout moment.
- Débranchez le bloc d'alimentation du secteur lorsque vous ne l'utilisez pas.
- Si vous branchez le produit sur une prise multiple, veillez à ce que les appareils raccordés ne dépassent pas la puissance totale absorbée autorisée

Entretien du bloc d'alimentation

Attention:

Débranchez toujours le bloc d'alimentation de la prise de courant avant de le nettoyer.

Nettoyez le bloc d'alimentation seulement avec un chiffon sans peluches et légèrement humide. N'employez pas de produits abrasifs et de nettoyeurs agressifs.

Veillez à ce que l'eau ne pénètre pas dans le bloc d'alimentation pendant le nettoyage.