


**Nie wieder Gläser von Hand abwaschen dank des GlassCare-Systems**

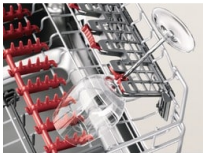
Das spezielle GlassCare-System bietet den perfekten Schutz für jegliche Gläser. SoftSpikes geben Ihren Gläsern im Oberkorb einen sicheren Halt und verhindern Erschütterungen. Der neue Glashalter im Unterkorb garantiert den gleichen optimalen Schutz – selbst für Gläser mit langem Stiel. So erhalten Sie Spülgang für Spülgang

**Produkteigenschaften**
**Sauberkeit bis in den letzten Winkel dank des Satelliten-Sprüharms dieses Geschirrspülers**

Dank dem ausgeklügelten Satelliten-Sprüharm wird jede Ecke und jeder Gegenstand im Geschirrspüler sauber. Durch die innovative Wasserverteilung wird selbst dicht eingeräumtes Geschirr gründlich gereinigt.

**Perfekter Gläserschutz selbst während des Spülgangs dank SoftGrips und SoftSpikes**

Sparen Sie sich Zeit und Mühe, Ihre empfindlichen Gläser von Hand zu spülen. Das fortschrittliche GlassCare-System dieses Geschirrspülers mit den einzigartigen SoftGrips und SoftSpikes hält während des gesamten Spülgangs alle Gläser sicher fest und schützt sie vor Verrutschen und Erschütterung.

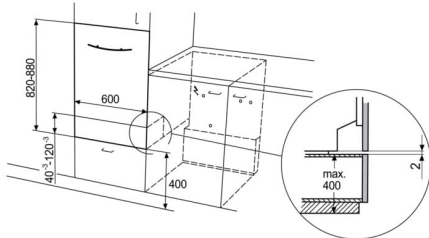


- Vollintegrierter Geschirrspüler
- Anzahl Programme: 8
- Programme: QuickSelect 160min, QuickSelect 60min, QuickSelect 90min, Automatik, Eco, Maschinenreinigung, QuickSelect 30min, Vorspülen
- Optionen: XtraPower, Extra Silent, GlassCare
- Reinigungsprogramm
- Bedienung: Touch
- LCD-Display, 3Digit + EcoTime-Manager
- LCD-Display, 3Digit
- Endesignal
- Startzeitvorwahl
- Restzeitanzeige
- Salz- / Glänzeranzeige
- Elektronische Wasserhärteeinstellung
- Deckensprüharm
- Gleittürmontage
- Autom. Türöffnung nach Programmende: AirDry
- Für den Hocheinbau geeignet
- Warmwasserbetrieb
- AquaControl-Wasserschutzsystem
- Übertemperatursicherung

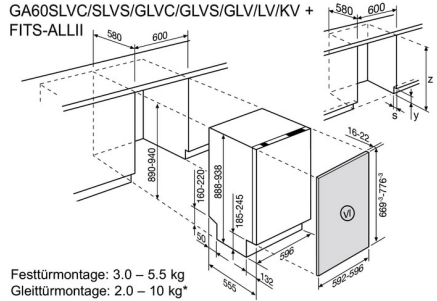
**Technische Daten**

Blendenfarbe / Bedienblendenfarbe	Schwarz
Massgedecke	13
Energieeffizienzklasse (A-G)	C
Energieverbrauch / 100 Zyklen (kWh)	74
Energieverbrauch / 1 Zyklus (kWh)	0.735
Wasserverbrauch / 1 Zyklus Eco (l)	10.5
Programmdauer / Eco (h:min)	4:00
Geräuschpegel dB(A)	42
Geräuschklasse (A-D)	B
Ablaufschlauch (cm)	180
Gerätehöhe (mm)	818
Gerätebreite (mm)	596
Gerätetiefe (mm)	550
Absicherung (A)	10
Frequenz (Hz)	50-60
Netz-Spannung (V)	200-240
Nettogewicht (kg)	38.03
Herkunftsland	IT
Artikelnummer / PNC	911 434 627
EAN Nummer	7332543724888
Product Partner Code	-

GA60SLVC/SLVS/GLVC/GLVS/GLV/LV/KV - eingebaut in Hochschrank mit Gleittürmontage



GA60SLVC/SLVS/GLVC/GLVS/GLV/LV/KV + FITS-ALLII


 Festtürmontage: 3.0 – 5.5 kg  
 Gleittürmontage: 2.0 – 10 kg\*
