

## iQ700, Einbau-Kühl-Gefrier-Kombination mit Gefrierbereich unten, 177.2 x 55.8 cm KI87FPFE0



A++



Premium Kühl-Gefrierschrank mit hyperFresh premium 0°C mit separatem LED Licht für bis zu 3x länger frische Lebensmittel.

- ✓ Alle Lebensmittel bleiben bis zu 3x länger frisch mit den hyperFresh premium 0° C Schubladen
- ✓ Geringere Eisbildung und schnelleres Abtauen durch lowFrost.
- ✓ Die LED-Beleuchtung leuchtet den Innenraum gleichmässig und brillant aus, ohne zu blenden.
- ✓ Die Taste superCooling senkt für einen definierten Zeitraum die Temperatur für das schnelle Kühlen von frischen Lebensmitteln.
- ✓ freshSense: garantiert länger frische Lebensmittel.

### Ausstattung

#### Technische Daten

Bauform : Eingebaut  
 Dekorrahmen/ - platte : Nicht möglich  
 Gerätebreite (mm) : 558  
 Gerätetiefe (mm) : 545  
 Nischenmaße (H x B x T) (mm) : 1775.0 x 560 x 550  
 Nettogewicht (kg) : 68.373  
 Anschlusswert (W) : 90  
 Absicherung (A) : 10  
 Türanschlag : rechts wechselbar  
 Spannung (V) : 220-240  
 Frequenz (Hz) : 50  
 Approbationszertifikate : CE, VDE  
 Länge Netzkabel (cm) : 230  
 Lagerung bei Stromausfall (h) : 26  
 Anzahl Verdichter : 1  
 Anzahl unabhängiger Kühlkreisläufe : 2  
 Innenlüfter : Nein  
 Scharniere wechselbar : Ja  
 Anzahl verstellbarer Ablagen-Kühlteil (Stck) : 3  
 Flaschenregale : Nein  
 EAN-Nummer : 4242003873922  
 Marke : Siemens  
 Internationale Bestellbezeichnung : KI87FPFE0  
 Energieeffizienzklasse (2010/30/EC) : A++  
 Jährlicher Energieverbrauch (kWh/annum) (2010/30/EC) : 226.00  
 Nettofassungsvermögen Kühlteil (l) - neu (2010/30/EC) : 176  
 Nettofassungsvermögen Gefrierfachteil (l) - neu (2010/30/EC) : 62  
 Frostfree System : Nein  
 Lagerzeit bei Störung (h) : 26  
 Gefrierleistung (kg/24h) - neu (2010/30/EC) : 8  
 Klimaklasse : SN-ST  
 Schalleistung (dB(A) re 1 pW) : 34  
 Art der Installation : Vollintegrierbar



**iQ700, Einbau-Kühl-Gefrier-  
Kombination mit Gefrierbereich unten,  
177.2 x 55.8 cm  
KI87FPFE0**

#### Ausstattung

- easy Installation

#### Leistung und Verbrauch

- Energie-Effizienz-Klasse: A++
- Energieverbrauch<sup>1</sup> : 226 kWh /Jahr
- Nutzinhalt gesamt: 238 l
- Geräuschwert: 34 dB(A) re 1 pW
- Klimaklasse: SN-ST

#### Design

- LED-Beleuchtung im Kühlteil

#### Komfort und Sicherheit

- Elektronische Temperaturregelung, exakt digital ablesbar
- freshSense-konstante Temperatur durch intelligente Sensortechnik
- Getrennte Temperaturregelung für Kühl- und Gefrierraum
- superKühlen mit automatischer Deaktivierung
- Urlaubsschaltung
- Warnton bei offener Tür

#### Kühlteil

- Kühlraum: 176 l Nutzinhalt
- 4 Abstellflächen aus Sicherheitsglas (3 höhenverstellbar), davon 1 x varioShelf teilbar und unterschiebbar, 1 x easyAccess shelf, ausziehbar
- 3 Türabsteller, davon 1x Butter-/ Käsefach

#### Frischhaltesystem

- Nutzinhalt nahe 0° C: 56 l
- 1 hyperFresh premium 0°C Box mit Feuchteregeung - hält Obst und Gemüse bis zu 3x länger frisch

#### Gefrierteil

- LowFrost geringere Eisbildung und schnelleres Abtauen
- \*\*\*\*-Gefrierraum: 62 l Nutzinhalt
- Gefriervermögen: 8 kg in 24 Std.
- Vario Zone - herausnehmbare Sicherheitsglasplatten für extra viel Platz!
- 2 transparente Gefriergut-Schubladen, davon 1 BigBox

#### Masse

- Gerätemasse: H 177 x B 56 x T 55 cm

#### Technische Informationen

- Türanschlag rechts, wechselbar
- Anschlusswert: 90 W
- 220 - 240 V

#### Zubehör

- 3 x Eierablage, Eiswürfelschale, 1 x Flaschenkamm in Türabsteller

#### Länderspezifische Optionen

- <sup>1</sup>Auf Basis der Ergebnisse der Normprüfung über 24 Std. Tatsächlicher Verbrauch abhängig von Nutzung/Standort des Geräts.
- Bruttoinhalt gesamt 263 l
- Bruttoinhalt Gefrieren 63 l

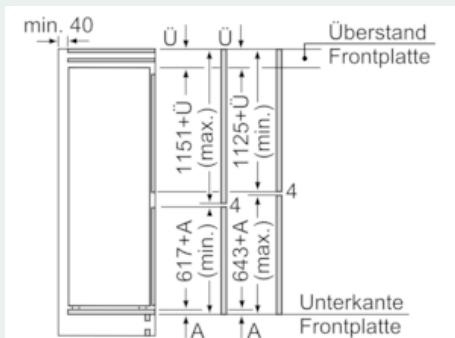
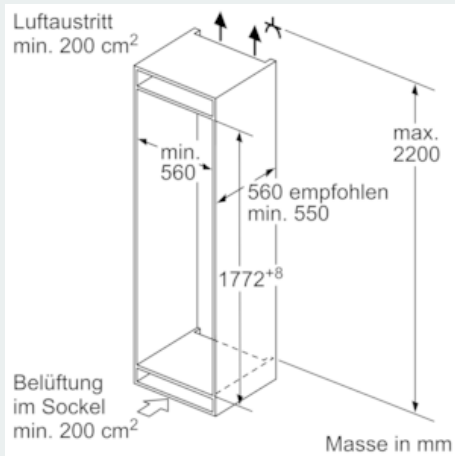
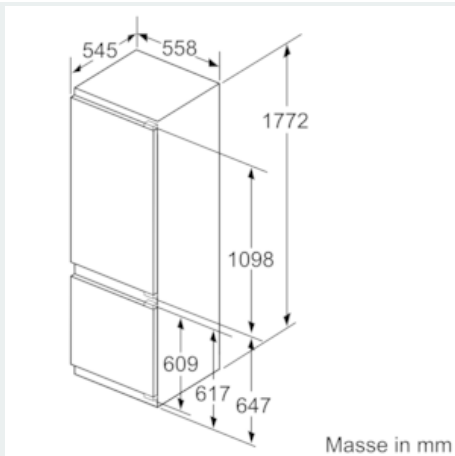
#### Umwelt und Sicherheit

#### Montage

#### Allgemeine Informationen

**iQ700, Einbau-Kühl-Gefrier-Kombination mit Gefrierbereich unten,  
177.2 x 55.8 cm  
KI87FPFE0**

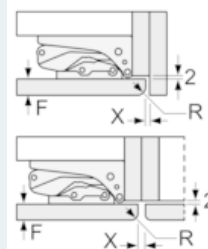
Maßzeichnungen



Die angegebenen Möbeltürmasse gelten für eine Türfuge von 4 mm.

Masse in mm

Masse in mm  
Empfehlung Spaltmasse für Flachscharnier



F	R	X
16-19	0-3	2,5
20	0-1	3
	2-3	2,5
21	0-1	3
	2-3	2,5
22	0	4
	1	3,5
	2-3	3

Die in der Tabelle empfohlenen Spaltmasse sind einzuhalten, um eine kollisionsfreie Öffnung der Gerätetüre zu gewährleisten und Beschädigungen am Küchenmöbel zu vermeiden.