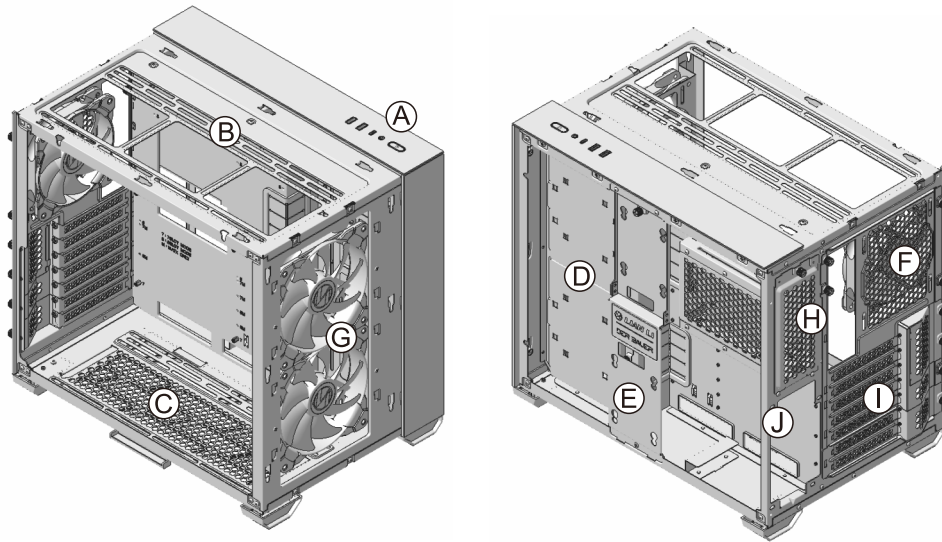


Case Components

機殼部品介紹 / Composants du boîtier / Gehäusekomponenten / Componentes de la caja / ケース部品



- (A) IO ports: 1 x HD AUDIO / Microphone combo Jack, 2 x USB 3.0, 1 x USB 3.1 Type C, Power button

- (B) Supporting 120 mm fan x 3 or 140 mm fan x 2 or 240 mm radiator x 1 or 280 mm radiator x 1

- (C) Supporting 120 mm fan x 2 or 140 mm fan x 2 or 240 mm radiator x 1 or 280 mm radiator x 1

- (D) Supporting 120 mm fan x 2 or 240 mm radiator x 1 / Supporting 3.5" HDD x 2 or 2.5" SSD x 2

- (E) Removable SSD tray: supporting 2.5" SSD x 2

- (F) 120 mm fan x 1 *(600~1500 RPM / DC 12 V, 0.18 A / 54.6 CFM / 1.78 mm H₂O)

- (G) 140 mm fan x 2 *(600~1200 RPM / DC 12 V, 0.18 A / 60.56 CFM / 1.49 mm H₂O)
or supporting 120 mm fan x 2 or 240 mm radiator x 1 or 280 mm radiator x 1

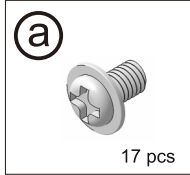
- (H) Removable HDD tray: supporting 3.5" HDD x 2 or 2.5" SSD x 2

- (I) Redefine modularity: 7 / 5 PCI slots mode

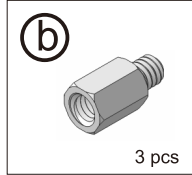
- (J) ATX PSU tray (max. 200 mm)

Hardware List

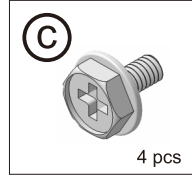
零件部品一覧表 / Liste du matériel / Hardwareliste / Lista de hardware / ハードウェアリスト



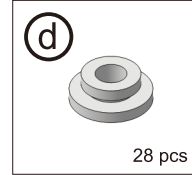
Screws
for motherboard &
2.5" SSD mount



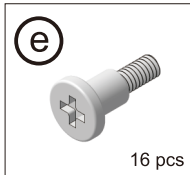
Stand-off bolt (Spare parts)
for motherboard mount



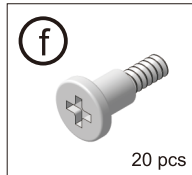
Screws
for PSU mounting



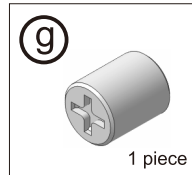
Anti-vibration rings
for 2.5" SSD / 3.5" HDD
mount



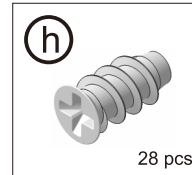
Screws
for 2.5" HDD mount



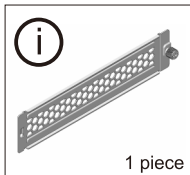
Screws
for 3.5" HDD mount



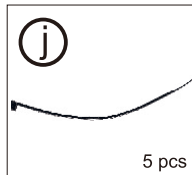
Tool
for stand-off bolt



Screws
for fan mounting



MB extension bracket
for ATX / Micro-ATX mount

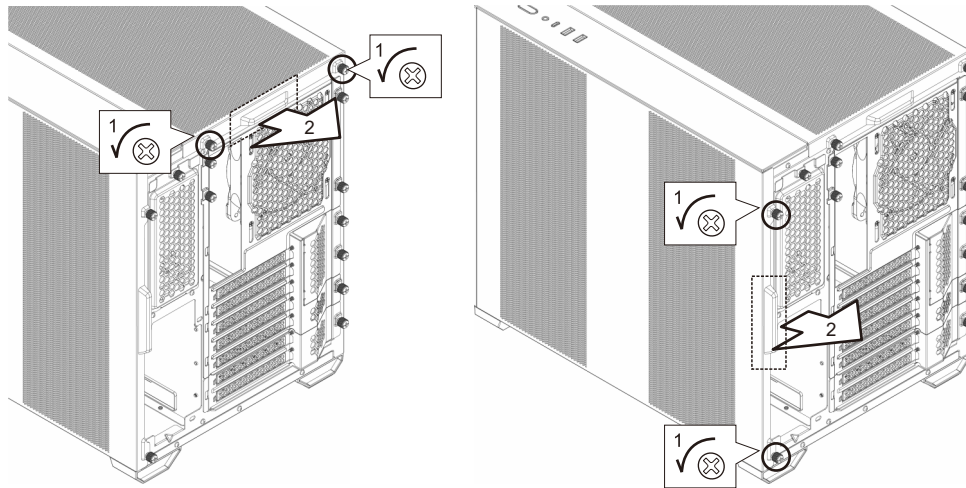


Cable ties
for cable management

※ Exceeded quantity are spare parts.
 ※ 多餘的零件數量是備品。
 ※ Les pièces supplémentaires sont des pièces de rechange.
 ※ Zusätzliche Teile können als Ersatzteile verwendet werden.
 ※ Exceeded quantity are spare parts.
 ※ ネジには予備が含まれています。

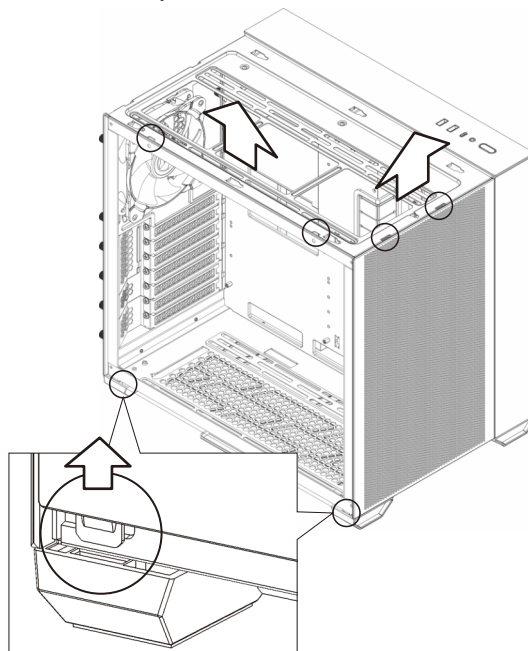
Remove Top & Side Panel

卸下上板 & 側板 / Retirer le panneau supérieur et latéral / Entfernen Sie die obere und seitliche Abdeckung /
Retire el panel superior y lateral / トップを取り外して & サイドパネル

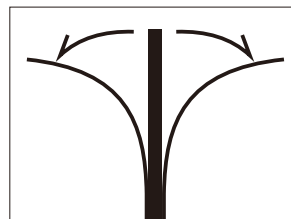
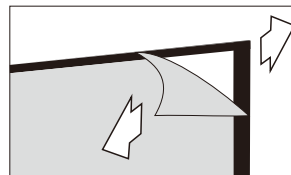


Remove Side Glass & Front Glass

卸下側面玻璃及前面玻璃 / Enlever le verre latéral et frontal / Entfernen Sie die Seiten-und Frontscheibe /
Retire el vidrio lateral y frontal / サイド&フロントガラスを取り外す

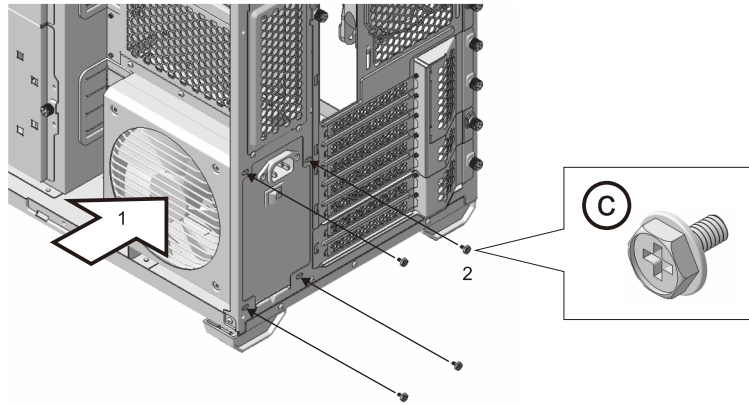


Attention:
Peel off the protective film
on both sides



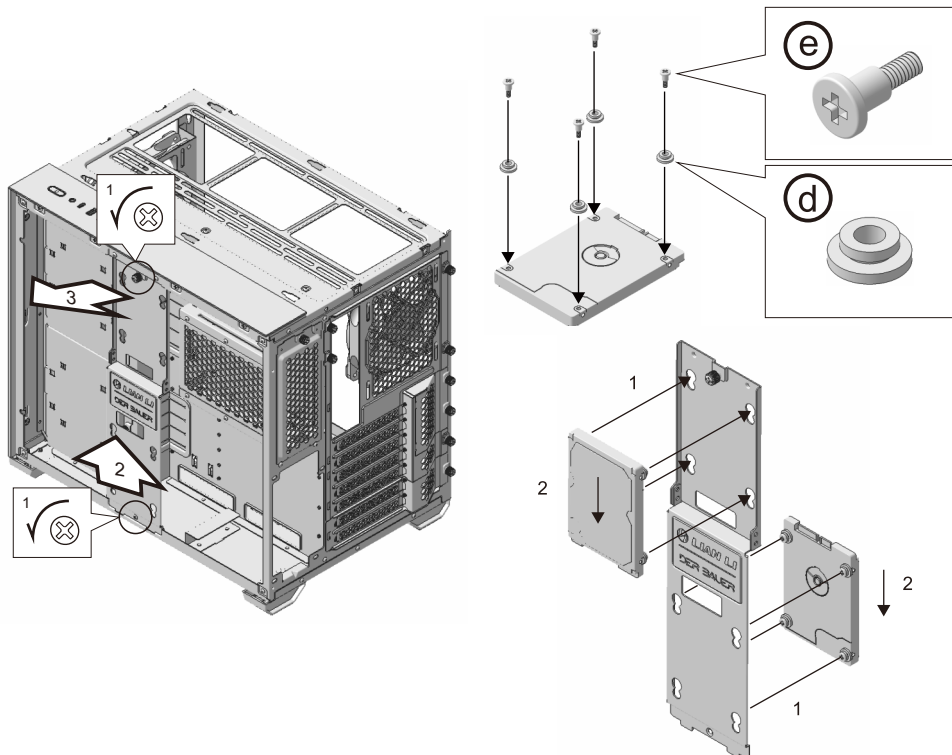
PSU Installation

電源供應器安裝 / Installation du plateau du bloc d'alimentation / PSU-Einsatz installieren /
Instalación de la fuente de alimentación / 電源のインストール



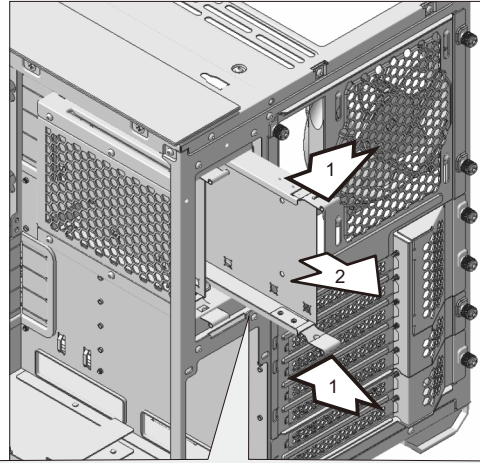
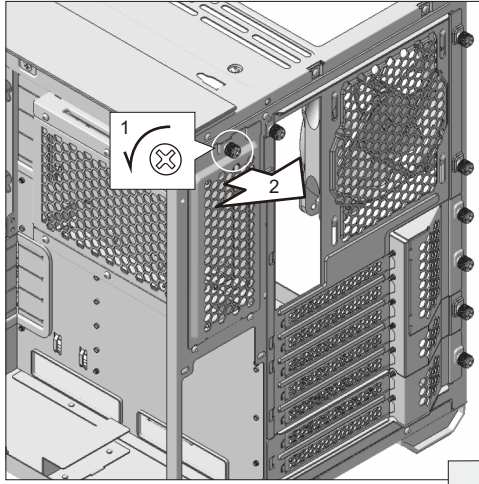
2.5" SSD Installation

2.5" SSD 安裝 / Installation de 2.5" SSD / 2.5" SSD-Installation / Instalación de 2.5" SSD / 2.5" SSD の取り付け

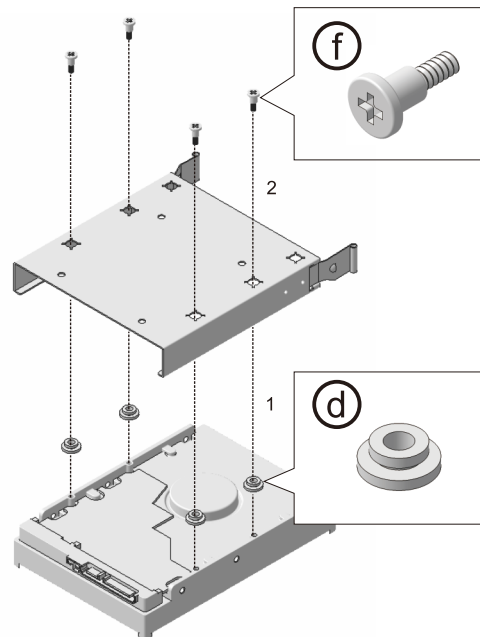
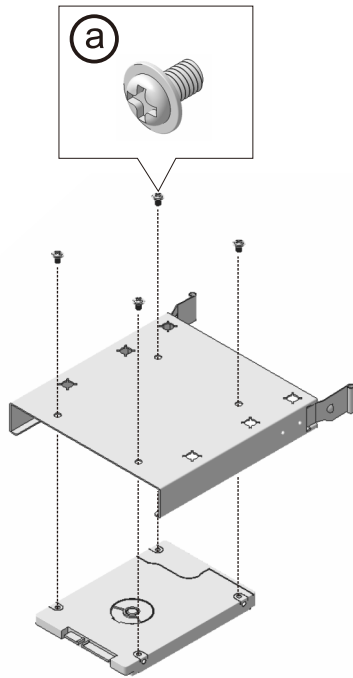


2.5" SSD, 3.5" HDD Installation

2.5" SSD, 3.5" HDD 安裝 / Installation de 2.5" SSD, 3.5" HDD / 2.5" SSD, 3.5" HDD-Installation /
Instalación de 2.5" SSD, 3.5" HDD / 2.5" SSD, 3.5" HDD の取り付け

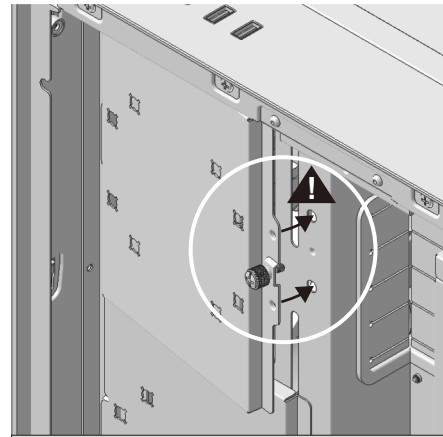
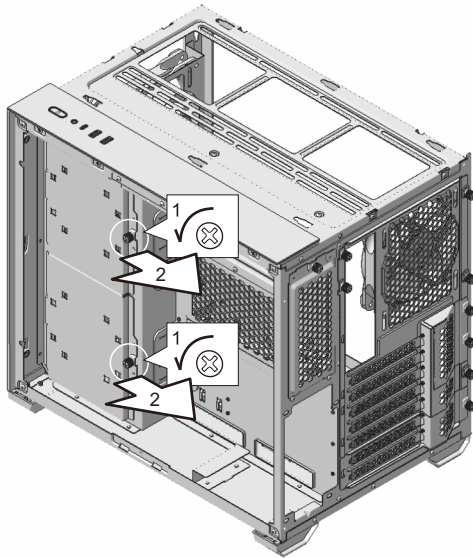


Warning: The HDD tray must face this direction.
警告：硬盤拖盤架請放置這個方向。

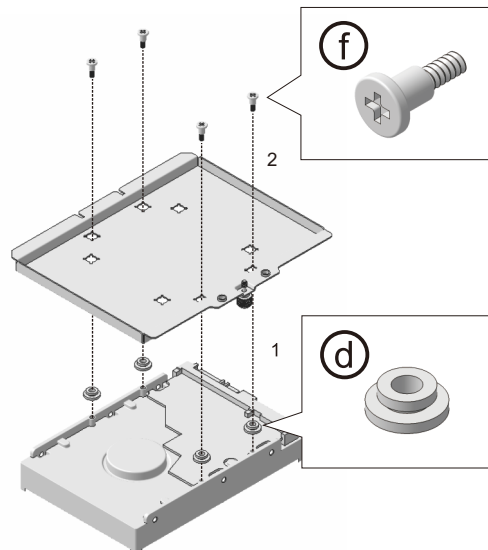
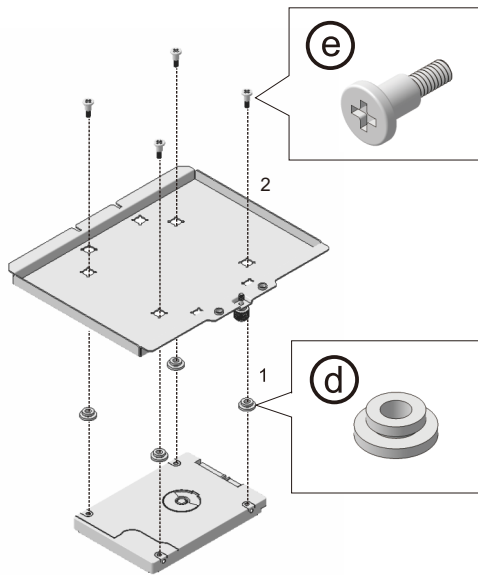


2.5" SSD, 3.5" HDD Installation

2.5" SSD, 3.5" HDD 安裝 / Installation de 2.5" SSD, 3.5" HDD / 2.5" SSD, 3.5" HDD-Installation /
Instalación de 2.5" SSD, 3.5" HDD / 2.5" SSD, 3.5" HDD の取り付け

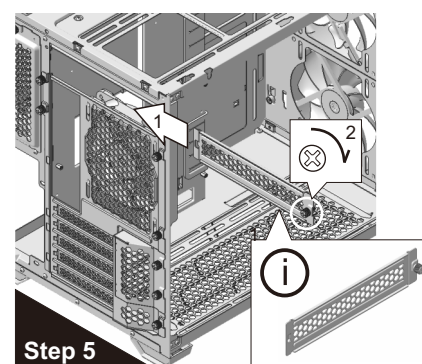
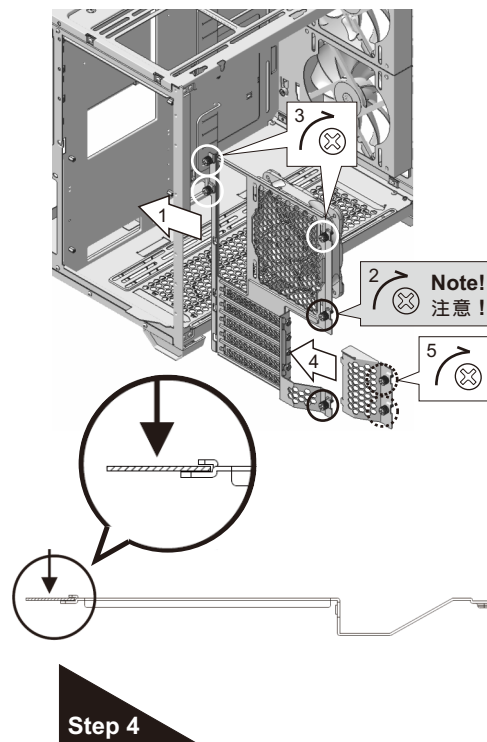
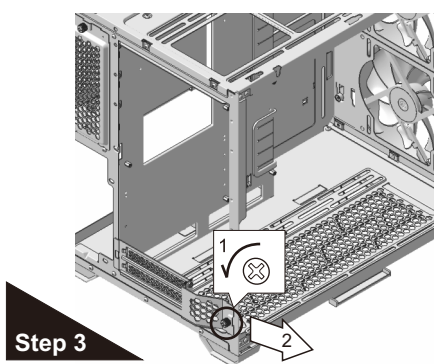
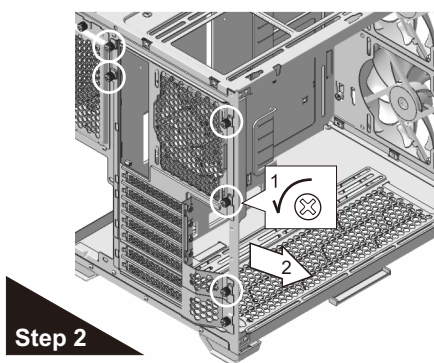
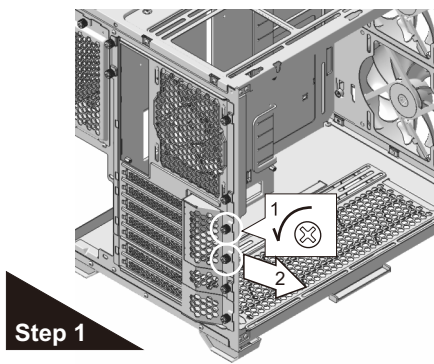


! Attention: Align with positioning hole.
注意：對準定位孔。



Redefine Modularity: 5 PCI Slot Mode

重新定義模組：5 PCI插槽模式 / Redéfinir la modularité: 5 mode slot PCI /
Modularität neu definieren: 5 PCI-Steckplatzmodus / Redefinir la modularidad: 5 modo de ranuras PCI /
モジュールの再定義: 5 PCIスロットモード

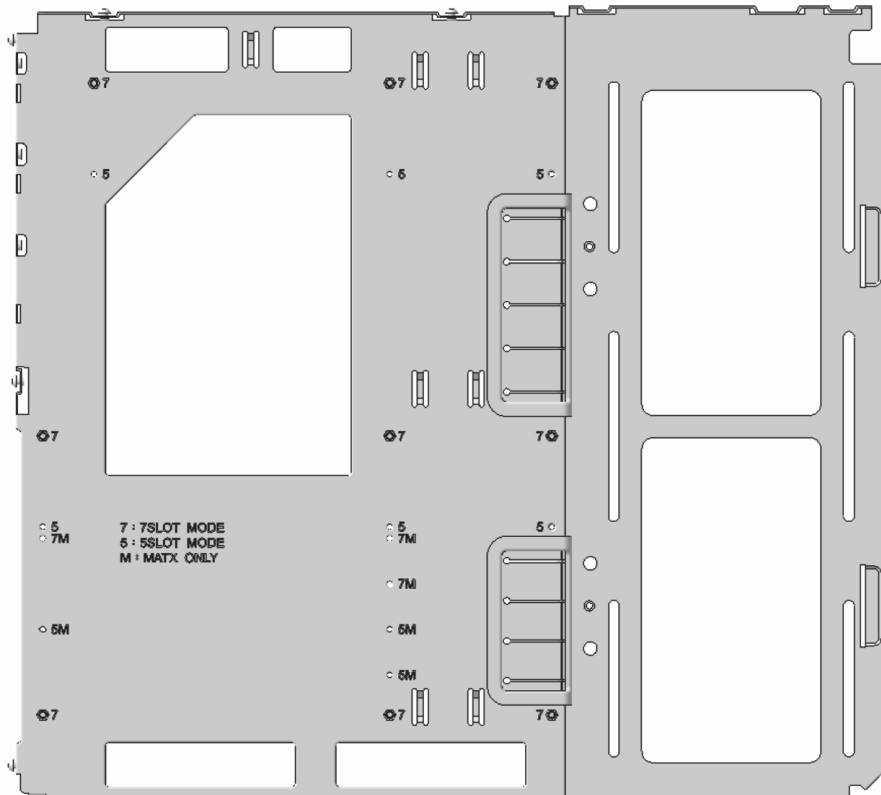
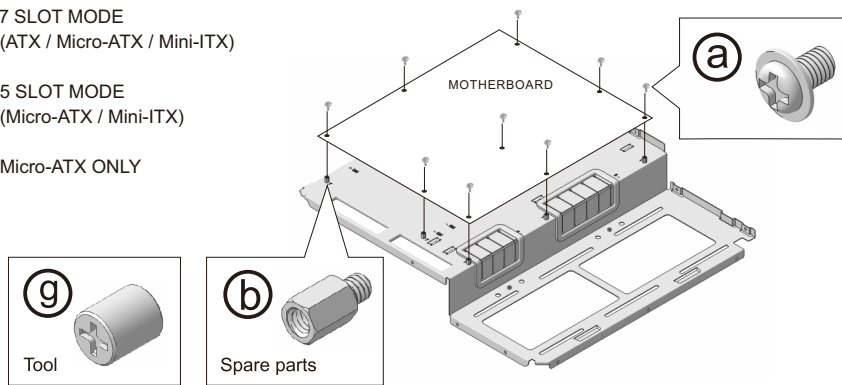


Note! This screw must be locked first to avoid hole positioning problems caused by tolerances.
注意！此螺絲必須先鎖緊，以免因公差造成孔位問題。

Motherboard installation

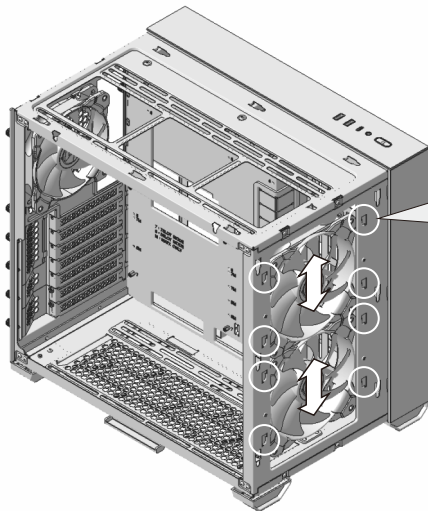
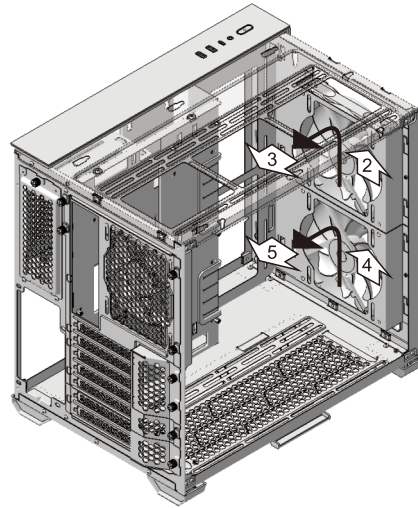
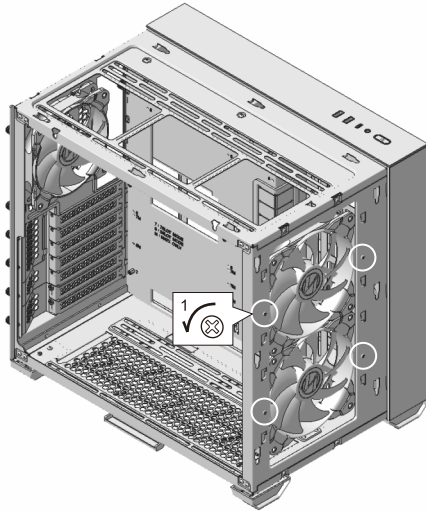
主板安裝 / Installation de la carte mère / Mainboard-Installation / Instalación de la placa base /
マザーボードの取り付け

- 7 7 SLOT MODE
(ATX / Micro-ATX / Mini-ITX)
- 5 5 SLOT MODE
(Micro-ATX / Mini-ITX)
- M Micro-ATX ONLY



Remove the Front Fan Bracket

前風扇支架拆除 / Retirez le support du ventilateur avant / Entfernen Sie die vordere Lüfterhalterung /
Retire el soporte del ventilador delantero / フロントファンブラケットを取り外します



Attention:

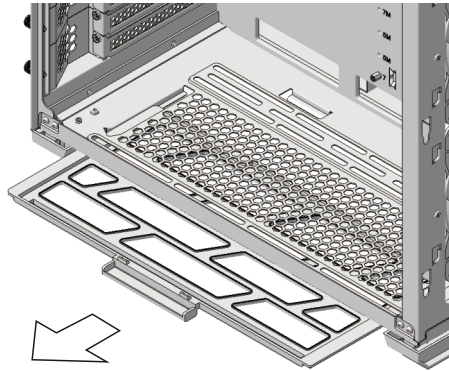
Two front fan mounting brackets, each has 4 convex to hang on the chassis.

注意:

共有2個風扇架，各有4個扣位扣在機箱上。

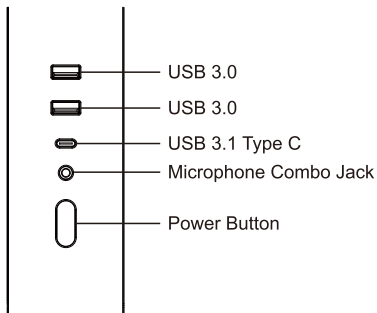
Remove the dust filters

灰塵濾網拆卸 / Retirez les filtres à air / Entfernen Sie Luftfilter / Retire los filtros de aire / ダストフィルターの取り外し



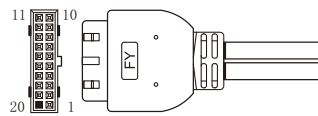
I/O Ports Function

I/O port 功能說明 / Installation du port I/O / I/O-Port installieren / Instalación de los puertos de I/O / I/Oポート機能

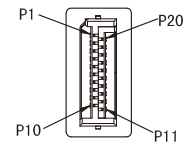


USB 3.0

Supports motherboard
USB 3.0 20 Pin header

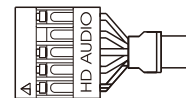


USB 3.1 GEN.2

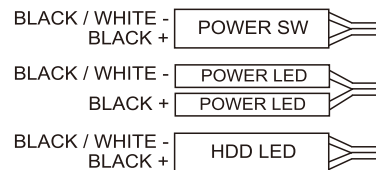


HD AUDIO

Blue	10	9	Green
Black purple	8	7	Key
Yellow	6	5	Orange
Gray	4	3	N.C.
Red	2	1	GND+H.S. TUBE

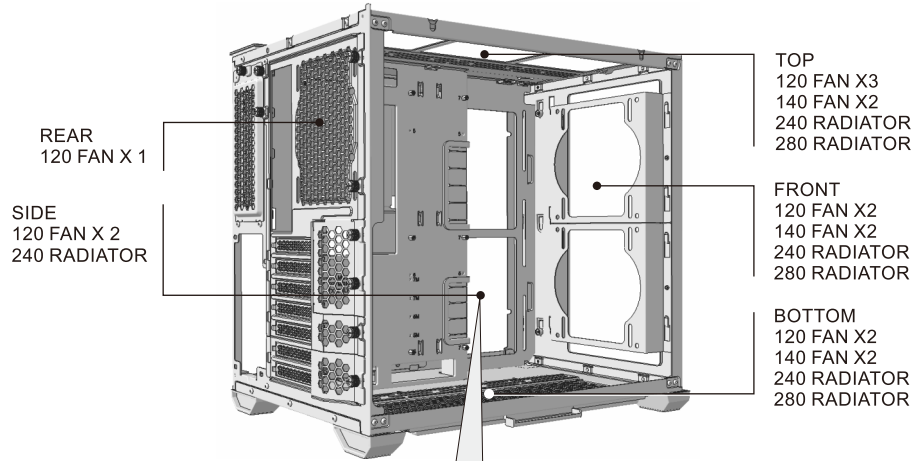


POWER



Radiator & Cooling Support

散热器&水冷排支援 / Radiateur et ventilation compatibilité / Kühler- und Kühlungsunterstützung /
Soporte de refrigeración y radiador / ラジエーターと冷却のサポート



Attention: The radiator can only be placed on the inside (same side as the Motherboard).
注意：散热器只能放在裡面（與主板同一面）。

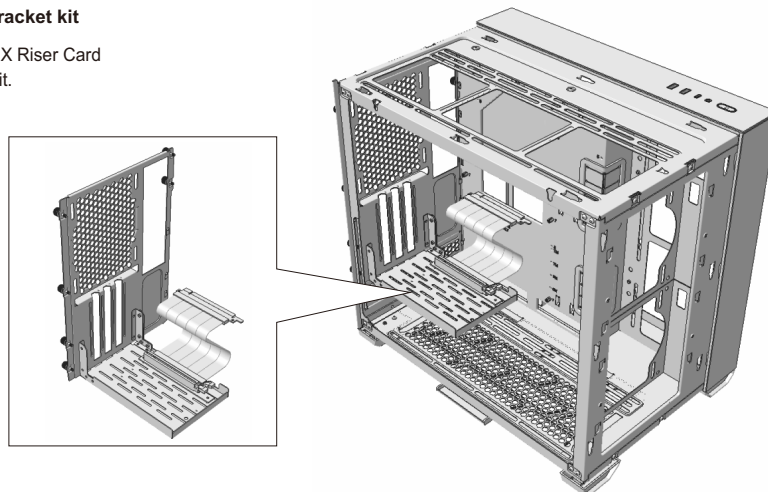
Optional kits

選配套件 / Kits optionnels / Optionale Sets / Kits opcionales / オプションのアクセサリ

Model: O11DMINI-1X-3 / O11DMINI-1W-3 / O11DMINI-1X-4 / O11DMINI-1W-4

PCIe 3.0 / 4.0 Vertical bracket kit

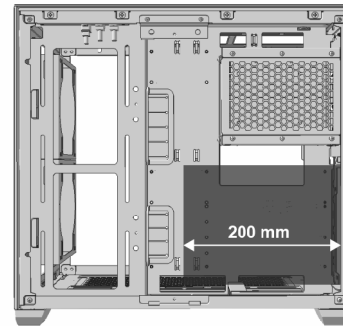
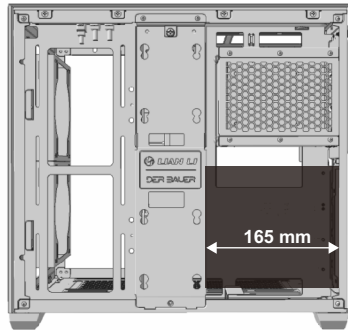
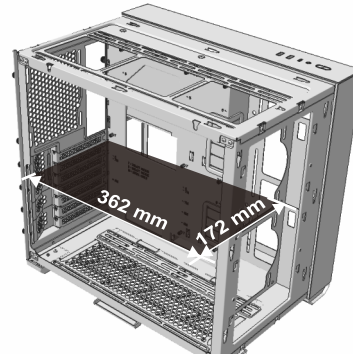
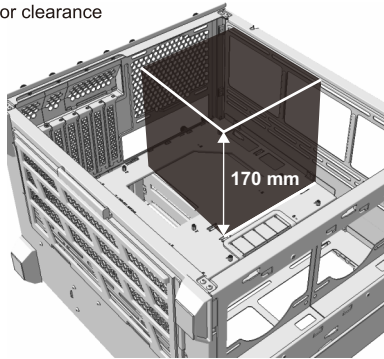
200 mm PCI-e Express 16X Riser Card
Adapter Extender Cable Kit.



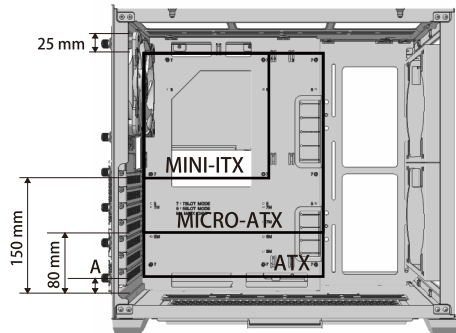
Hardware Clearance

硬碟擴充支援 / Liquidation du matériel / Hardware-Freigabe / Liquidación de hardware / ハードウェアクリアランス

- CPU air cooler
- GPU
- PSU
- Radiator clearance

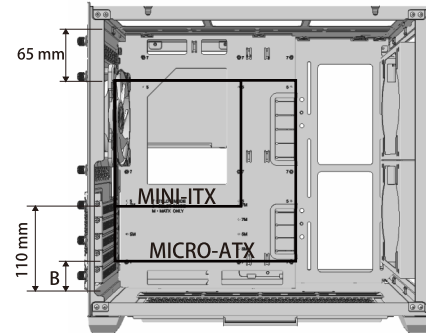


7 SLOT MODE



A: No limit for 120 mm fan, But 140 mm fan limit height: 20 mm.
A: 120 mm風扇沒有限制, 但140 mm風扇極限高度: 20 mm.

5 SLOT MODE



B: No limit for 120 mm fan, But 140 mm fan limit height: 40 mm.
B: 120 mm風扇沒有限制, 但140 mm風扇極限高度: 40 mm.