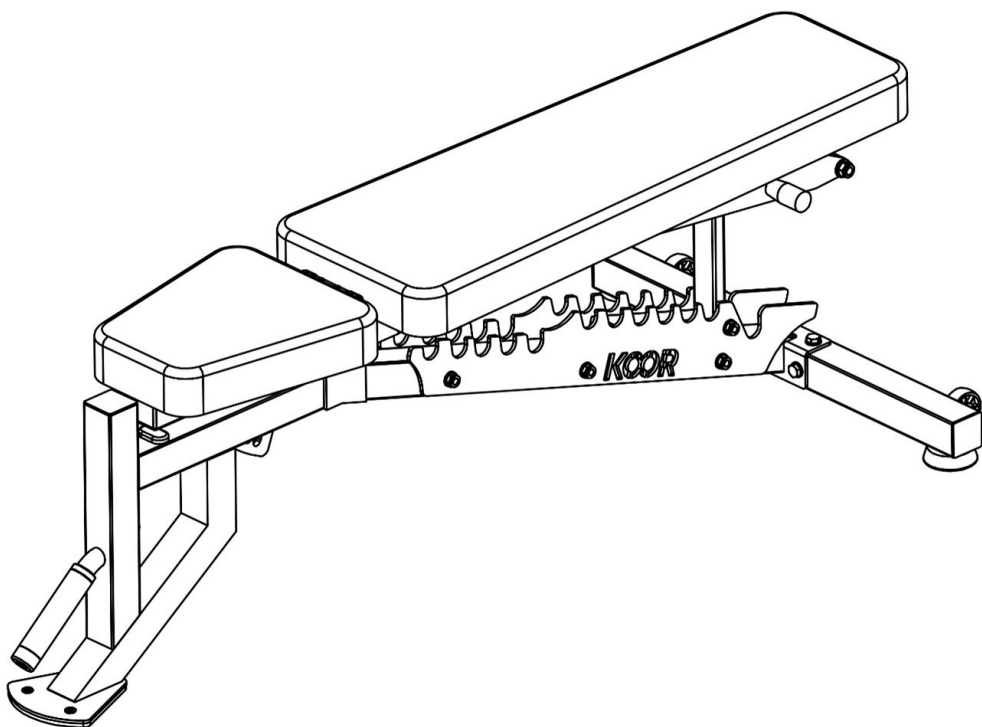


KOOR

Hantelbank
Banc de musculation
Panchina a razzo

Bedienungsanleitung | Mode d'emploi | Istruzioni per l'uso



Hinweise zur Bedienungsanleitung



Diese Bedienungsanleitung enthält wichtige Informationen zur Inbetriebnahme und Benutzung des Geräts.

Lesen Sie die Bedienungsanleitung, insbesondere die Sicherheitshinweise, sorgfältig durch, bevor Sie das Gerät benutzen.

Das Nichtbeachten der Bedienungsanleitung kann zu Verletzungen oder Schäden am Gerät führen.

Die Bedienungsanleitung basiert auf den in der Europäischen Union gültigen Normen und Regeln. Beachten Sie im Ausland auch landesspezifische Richtlinien und Gesetze. Bewahren Sie die Bedienungsanleitung zum späteren Nachschlagen auf. Wenn Sie das Gerät an Dritte weitergeben, übergeben Sie unbedingt auch die Bedienungsanleitung.

Zeichenerklärung

Die folgenden Symbole werden in dieser Bedienungsanleitung, auf dem Gerät oder der Verpackung verwendet.



Beachten Sie bei der Verwendung des Geräts die Bedienungsanleitung.



Dieses Symbol bezeichnet eine Gefährdung mit einem niedrigen Risikograd, die, wenn sie nicht vermieden wird, eine geringfügige oder mässige Verletzung zur Folge haben kann.



Recyclen Sie die Verpackungsmaterialien.

Das Gerät ist ausschliesslich für den dafür vorgesehenen Zweck konzipiert. Verwenden Sie es nur wie in dieser Bedienungsanleitung beschrieben. Jede andere Verwendung des Geräts gilt als nicht bestimmungsgemäss und kann zu Personen- oder Sachschäden führen.

Der Hersteller oder Händler übernimmt keine Haftung für Schäden, die durch nicht bestimmungsgemässen oder falschen Gebrauch entstanden sind.

Das Gerät ist für den Privatgebrauch bestimmt und für den gewerblichen Bereich nicht geeignet.

Das Gerät ist nicht dafür bestimmt, von Kindern unter 8 Jahren und Personen mit eingeschränkten körperlichen, sensorischen oder geistigen Fähigkeiten oder Mangel an Erfahrung und Wissen benutzt zu werden, es sei denn, sie werden durch eine für ihre Sicherheit zuständige Person beaufsichtigt oder erhalten von ihr Anweisungen, wie das Gerät zu benutzen ist. Kinder sollten beaufsichtigt werden, um sicherzustellen, dass sie nicht mit dem Gerät spielen.

Gerät und Lieferumfang prüfen

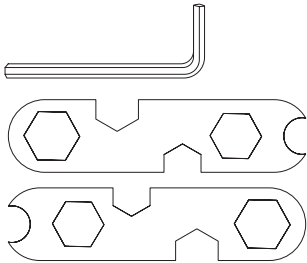


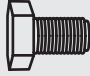

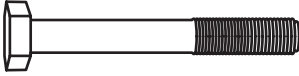


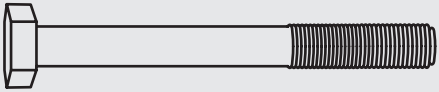





Beschädigungsgefahr!

Öffnen Sie die Verpackung vorsichtig. Wenn Sie die Verpackung mit einem Messer oder spitzen Gegenstand unvorsichtig öffnen, kann das Gerät beschädigt werden.

Überprüfen Sie unmittelbar nach dem Auspacken den Lieferumfang. Verifizieren Sie, dass alle Teile des Geräts in einwandfreiem Zustand sind:

Nehmen Sie ein beschädigtes Gerät nicht in Betrieb und kontaktieren Sie den Kundendienst.

Nummer	Gesamtmenge und Bezeichnung	Bild
	1 × Innensechskant 2 × Multi-Schraubenschlüssel	

Nummer	Gesamtmenge und Bezeichnung	Bild
1	4 × Schrauben M10 × 16	
2	4 × Unterlagscheiben Ø 10 mm	
3	4 × Schrauben M10 × 75	
4	8 × Unterlagscheiben Ø 10 mm	
5	4 × Muttern M10	
6	2 × Schrauben M12 × 115	
7	4 × Unterlagsscheiben Ø 12 mm	
8	2 × Muttern M12	
9	2 × Unterlagscheiben (Messing)	
10	10 × Rundkopfschrauben M8 × 25	
11	10 × Unterlagscheiben Ø 8 mm	

Modell:	F01736
Abmessungen:	L x B x H = 140 x 46 x 130 cm
Gewicht:	29.4 kg
Maximale Belastbarkeit (reines Körpergewicht) :	130 kg
Rohr:	50 x 50mm, Dicke: 2mm
Geprüft nach EN ISO 20957-1: 2013	

Sicherheitshinweise

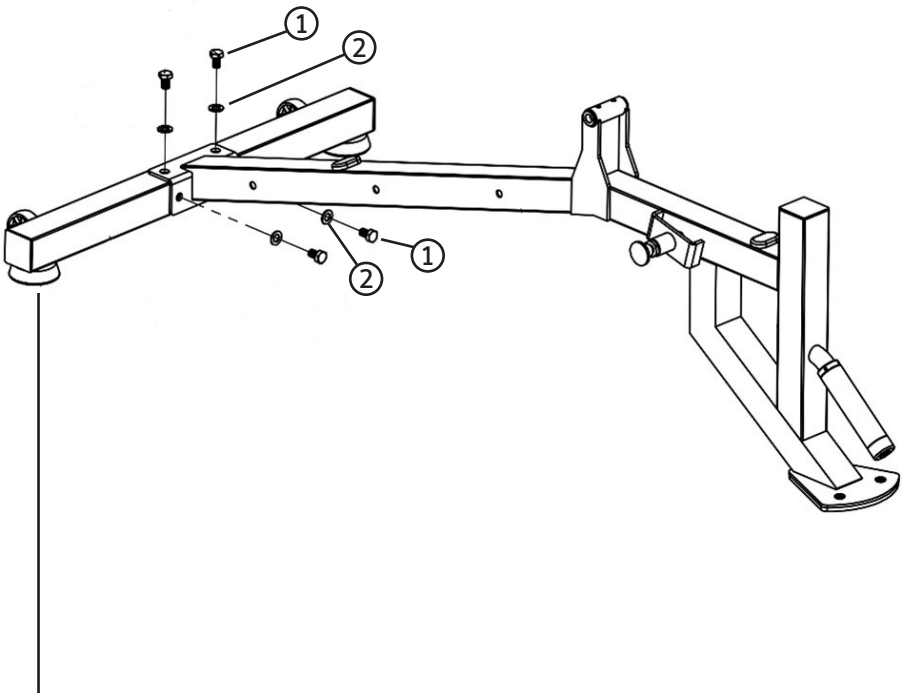
- Verwenden Sie das Gerät nicht, wenn es sichtbare Schäden aufweist.
- Reparieren Sie das Gerät nicht selbst, sondern wenden Sie sich an den Kundendienst. Bei eigenständig ausgeführten Reparaturen, unsachgemäßem Anschluss oder falscher Bedienung sind Haftungs- und Garantieansprüche ausgeschlossen.
- Stellen Sie regelmässig sicher, dass die Schrauben festgezogen sind.
- Stellen Sie das Gerät bei empfindlichen Böden auf eine Schutzmatte.
- Platzieren und Lagern Sie das Gerät nicht an einem Ort, der hohen Temperaturen und direkter Sonneneinstrahlung ausgesetzt ist.



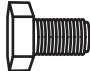

Unsachgemässer Umgang kann zu Verletzungen oder Schäden am Gerät führen.

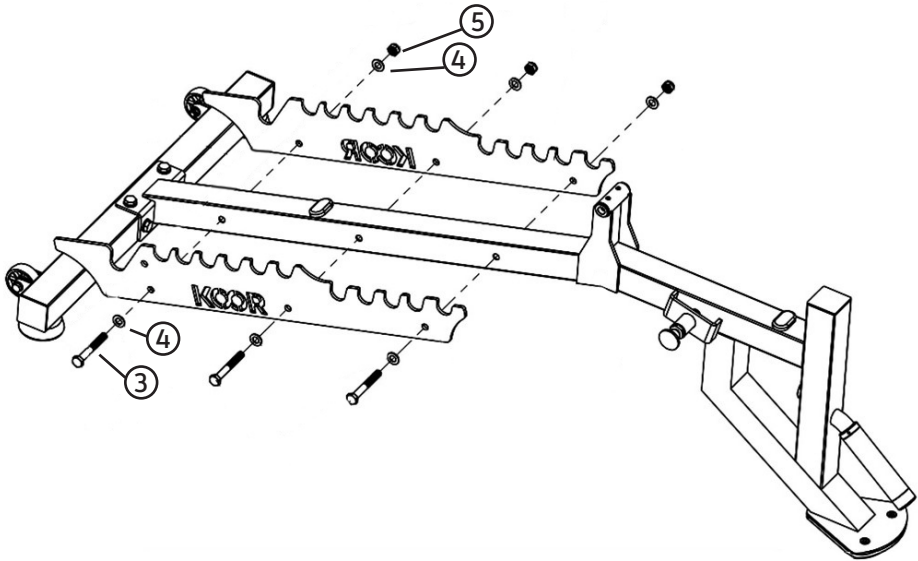
- Stellen Sie das Gerät auf einer gut zugänglichen, ebenen, trockenen, hitzebeständigen und ausreichend stabilen Arbeitsfläche auf.
- Verwenden Sie das Gerät nur für den dafür vorgesehenen Zweck.
- Verwenden Sie das Gerät nicht, wenn Teile sich verformt haben oder Risse aufweisen.

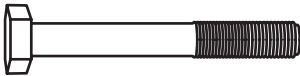


Es ist empfohlen, die Hantelbank zu zweit aufzubauen.

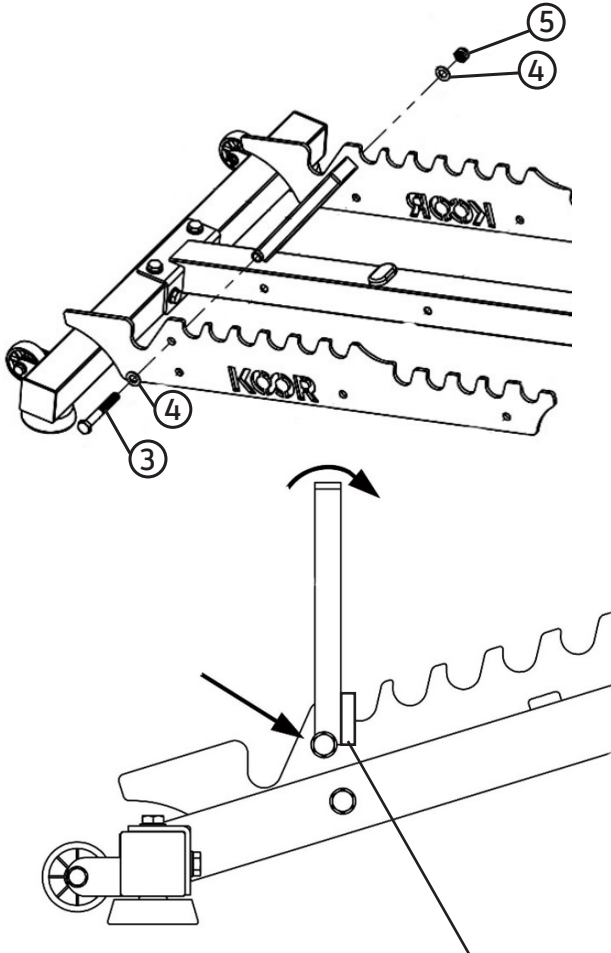


Die Antirutschfüsse sind höhenverstellbar, um Unebenheiten auszugleichen und einen festen Stand sicherzustellen.

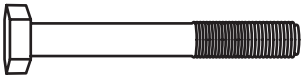


Nummer	Gesamtmenge und Bezeichnung	Bild
1	4 × Schrauben M10 × 16	
2	4 × Unterlagscheiben Ø 10 mm	

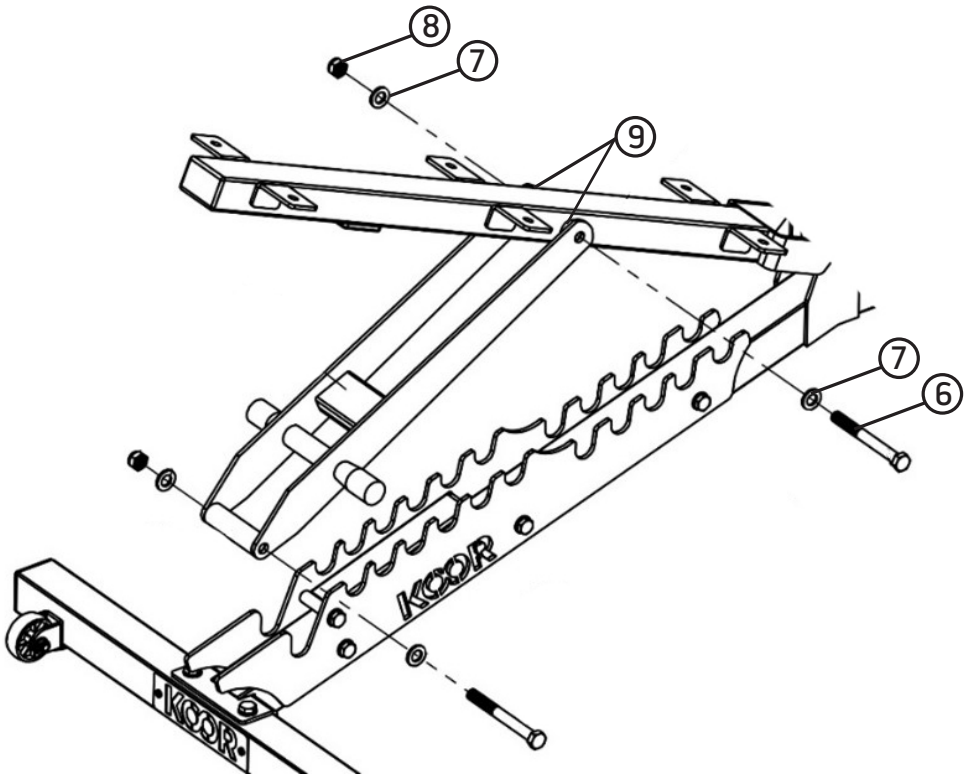


Nummer	Gesamtmenge und Bezeichnung	Bild
3	3 × Schrauben M10 × 75	
4	6 × Unterscheiben Ø 10 mm	
5	3 × Muttern M10	

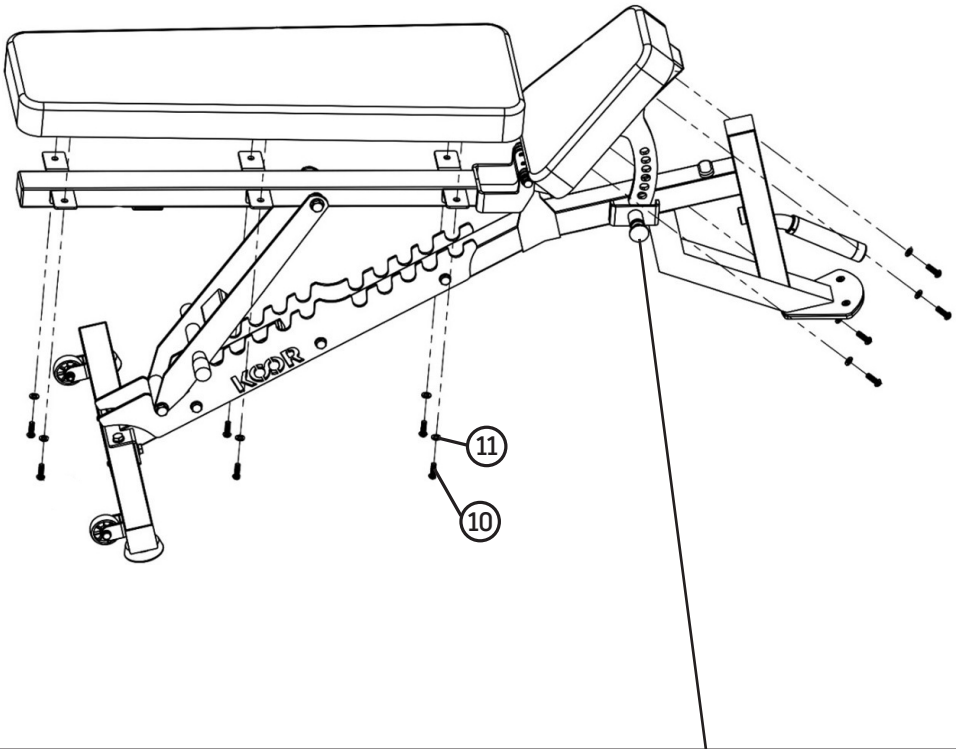


Achten Sie darauf, dass die flache Seite oben ist.



Nummer	Gesamtmenge und Bezeichnung	Bild
3	1 × Schraube M10 × 75	
4	2 × Unterlagscheiben Ø 10 mm	
5	1 × Mutter M10	



Nummer	Gesamtmenge und Bezeichnung	Bild
6	2 × Schrauben M12 × 115	
7	4 × Unterlagsscheiben Ø 12 mm	
8	2 × Muttern M12	
9	2 × Unterlagscheiben (Messing)	



Stellen Sie den Winkel des Sitzes nach Ihren Bedürfnissen ein, indem Sie den Sitz anheben, die Verankerung lösen, den Winkel einstellen und die Verankerung wieder anbringen.

Nummer	Gesamtmenge und Bezeichnung	Bild
10	10 × Rundkopfschrauben M8 × 25	
11	10 × Unterlagscheiben Ø 8 mm	

Reinigung und Pflege

DE

- Reinigen Sie die Oberfläche mit einem feuchten und weichen Tuch.
- Verwenden Sie kein Wasser oder andere Flüssigkeiten.
- Verwenden Sie keine scheuernden oder chemischen Reinigungsmittel.

Entsorgung



Verpackung entsorgen

Entsorgen Sie die Verpackung sortenrein. Geben Sie Pappe und Karton zum Altpapier, Folien in die Wertstoffsammlung.

Consignes à propos de la notice d'instructions



Cette notice d'instructions contient des informations importantes sur la mise en service et l'utilisation de l'appareil.

Avant d'utiliser l'appareil, lisez attentivement la notice d'instructions, en particulier les consignes de sécurité.

Le non-respect de la notice d'instructions peut entraîner des blessures corporelles ou des dommages d'ordre matériel.

La notice d'instructions est basée sur les normes et règles en vigueur dans l'Union européenne. À l'étranger, tenez également compte des directives et des lois spécifiques au pays.

Conservez la notice d'instructions pour pouvoir vous y référer ultérieurement. Si vous remettez l'appareil à un tiers, veillez à lui remettre également la notice d'instructions.

Signification des symboles

Les symboles suivants sont utilisés dans cette notice d'instructions, sur l'appareil ou sur l'emballage.



Respectez la notice d'instructions lors de l'utilisation de l'appareil.



Respectez les avertissements et les consignes de sécurité.



Recyclez les matériaux d'emballage.

Utilisation conforme à la destination d'usage

FR

L'appareil est conçu exclusivement pour l'usage auquel il est destiné ; ne l'utilisez donc que comme décrit dans cette notice d'instructions. Toute autre utilisation de l'appareil est considérée comme non conforme et peut entraîner des dommages corporels ou matériels.

Le fabricant ou le revendeur n'assume aucune responsabilité pour les dommages résultant d'une utilisation non conforme ou incorrecte.

L'appareil est destiné à un usage privé et ne convient pas à un usage professionnel. L'appareil n'est pas destiné à être utilisé par des enfants ou des personnes dont les capacités physiques, sensorielles ou mentales sont réduites ou qui manquent d'expérience et de connaissances, à moins qu'elles ne soient supervisées par une personne responsable de leur sécurité ou qu'elles n'aient reçu de celle-ci des instructions sur la manière d'utiliser l'appareil. Les enfants doivent être surveillés pour s'assurer qu'ils ne jouent pas avec l'appareil.

Vérifier l'appareil et le contenu de l'emballage

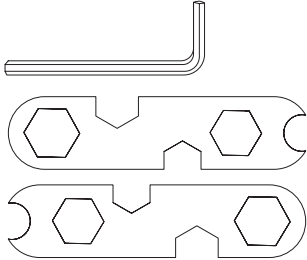


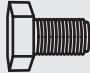

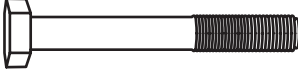


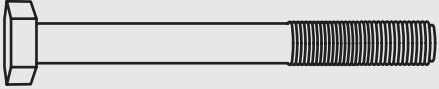





Risque de dommages !

Ouvrez l'emballage avec précaution ; pour ne pas endommager l'appareil, évitez d'utiliser un couteau ou un objet pointu.

Vérifiez le contenu de l'emballage immédiatement après l'avoir déballé. Vérifier que toutes les pièces de l'appareil sont en bon état :

Si l'objet présente des dommages, ne le mettez pas en marche et contactez le service après-vente.

Numéro	Quantité totale et désignation	Image
	1 × Six pans creux 2 × Clé multi-usages	

Numéro	Quantité totale et désignation	Image
1	4 × Vis M10 x 16	
2	4 × Rondelles Ø 10 mm	
3	4 × Vis M10 × 75	
4	8 × Rondelles Ø 10 mm	
5	4 × Écrous M10	
6	2 × Vis M12 × 115	
7	4 × Rondelles Ø 12 mm	
8	2 × Écrous M12	
9	2 × Rondelles (Laiton)	
10	10 × Vis à tête ronde M8 × 25	
11	10 × Rondelles Ø 8 mm	

Données techniques

FR

Modèles :	F01736
Poids :	29.4 kg
Capacité de charge :	130 kg
Tube :	50 x 50 mm, 2 mm d'épaisseur
Dimensions :	L x l x H = 140 x 46 x 130 cm
Testé selon :	EN ISO 20957-1 : 2013

Consignes de sécurité

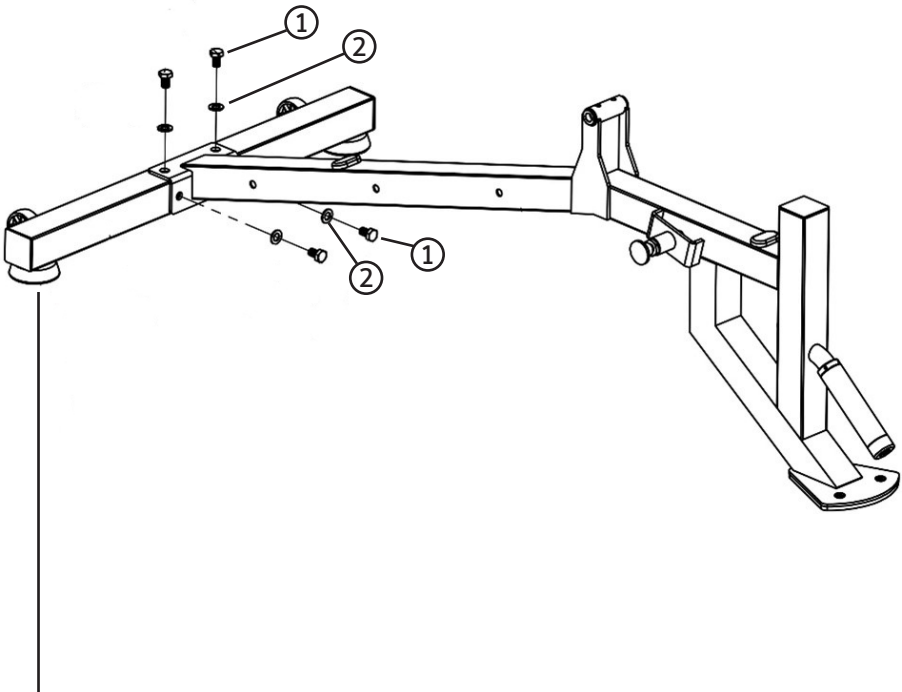
- N'utilisez pas l'appareil s'il présente des dommages visibles.
- Ne réparez pas l'appareil vous-même, mais adressez-vous au service après-vente. En cas de réparation effectuée par vos soins, de raccordement inapproprié ou d'utilisation incorrecte, toute responsabilité et tout droit à la garantie sont exclus.
- Assurez-vous régulièrement que les vis sont bien serrées.
- Si le sol est fragile, placez l'appareil sur un tapis de protection.
- Ne placez pas et ne stockez pas l'appareil dans un endroit exposé à des températures élevées ou à la lumière directe du soleil.



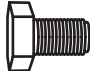

Une manipulation inappropriée peut entraîner des blessures ou endommager l'appareil.

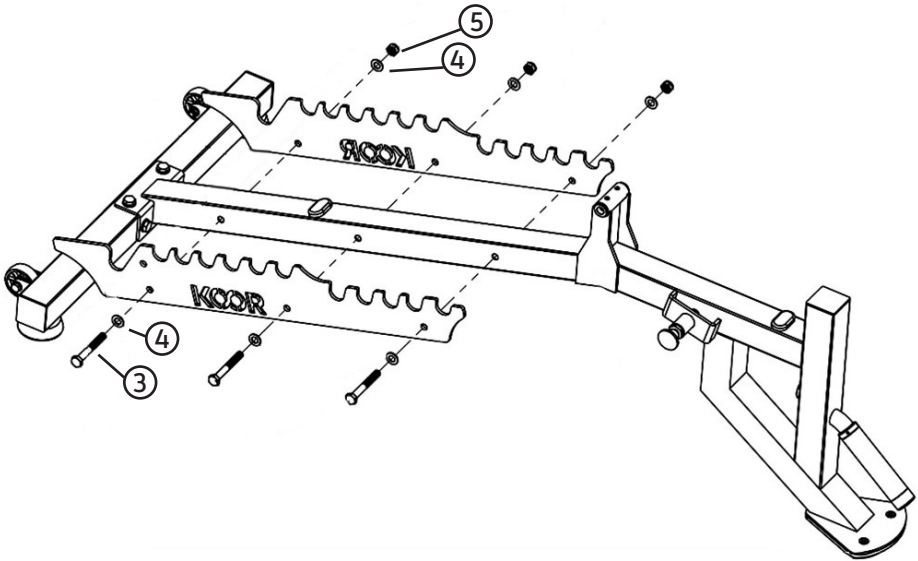
- Installez l'appareil sur une surface de travail facilement accessible, plane, sèche, résistante à la chaleur et suffisamment stable.
- N'utilisez l'appareil que pour l'usage auquel il est destiné.
- N'utilisez pas l'appareil si des pièces sont déformées ou présentent des fissures.

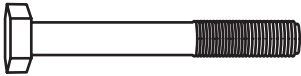


Il est recommandé de monter le banc de musculation à deux.

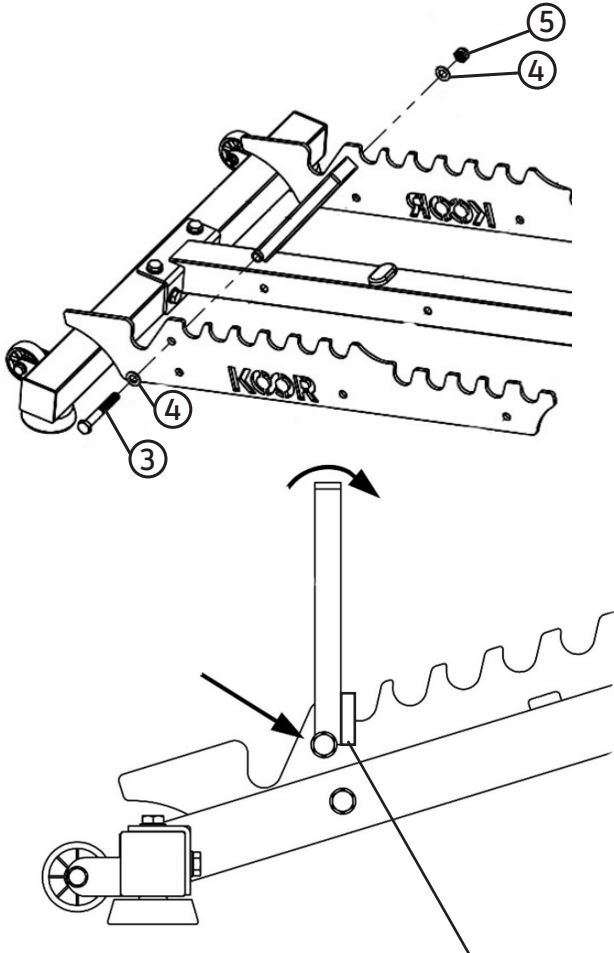


Les pieds antidérapants sont réglables en hauteur afin de compenser les inégalités et d'assurer une bonne stabilité.

Numéro	Quantité totale et désignation	Image
1	4 x Vis M10 x 16	
2	4 x Rondelles Ø 10 mm	

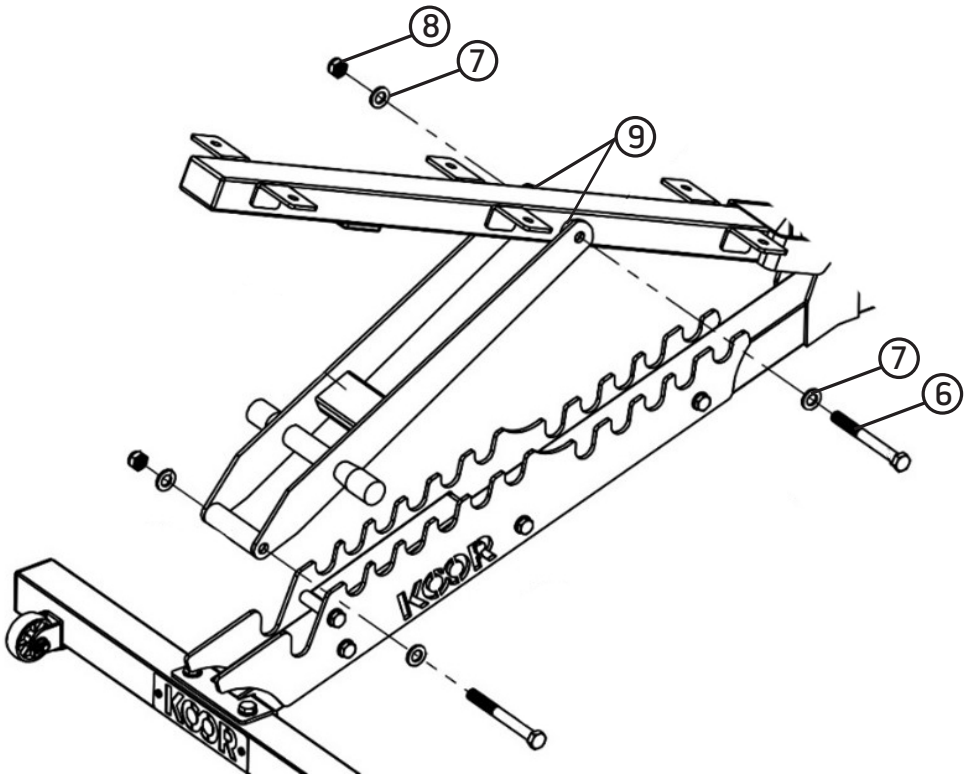


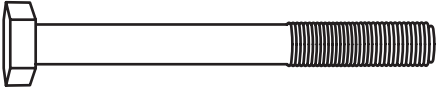



Numéro	Quantité totale et désignation	Image
3	3 × Vis M10 × 75	
4	6 × Rondelles Ø 10 mm	
5	3 × Écrous M10	

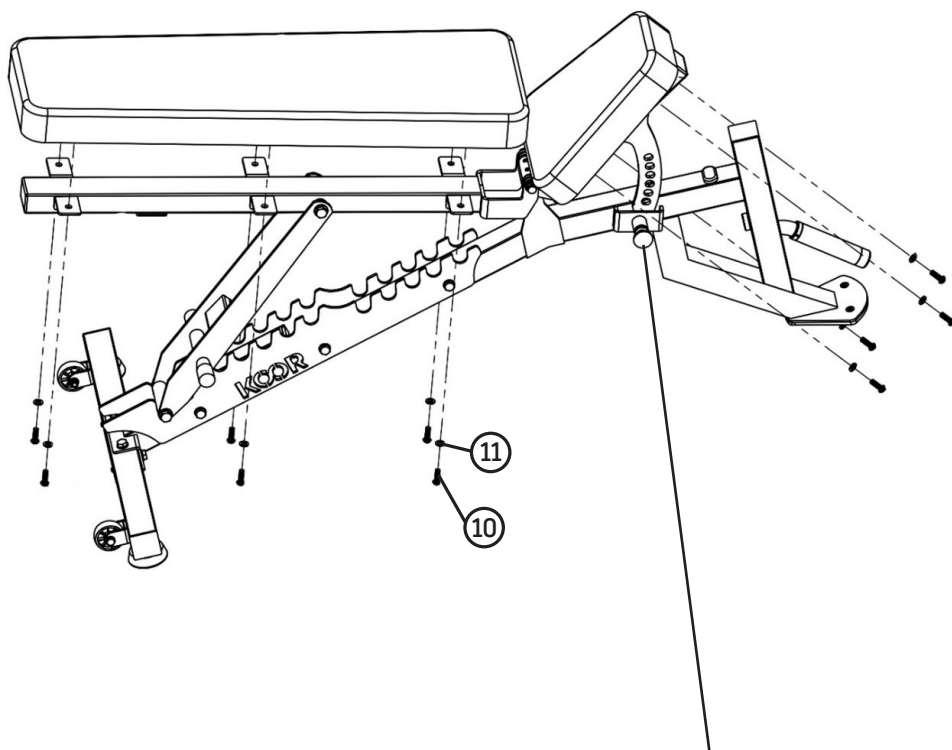


Veillez à ce que le côté plat soit en haut.



Numéro	Quantité totale et désignation	Image
3	1 × Vis M10 × 75	
4	2 × Rondelles Ø 10 mm	
5	1 × Écrou M10	



Numéro	Quantité totale et désignation	Image
6	2 × Vis M12 × 115	
7	4 × Rondelles Ø 12 mm	
8	2 × Écrous M12	
9	2 × Rondelles (Laiton)	



Réglez l'angle du siège en fonction de vos besoins en soulevant le siège, en desserrant l'ancrage, en réglant l'angle et en remettant l'ancrage en place.

Numéro	Quantité totale et désignation	Image
10	10 × Vis à tête ronde M8 × 25	
11	10 × Rondelles Ø 8 mm	

Nettoyage et entretien

FR

- Nettoyez la surface avec un chiffon humide et doux.
- N'utilisez pas d'eau ou d'autres liquides.
- N'utilisez pas de produits de nettoyage abrasifs ou chimiques.

Mise au rebut



Élimination de l'emballage

Éliminez l'emballage en respectant le tri sélectif. Mettez le carton dans la poubelle des vieux papiers et déposez les films en déchèterie.

Note sulle istruzioni per l'uso



Le presenti istruzioni per l'uso contengono importanti informazioni sulla messa in funzione e sull'uso dell'apparecchio.

Prima di utilizzare l'apparecchio, leggere attentamente le istruzioni per l'uso, in particolare le avvertenze di sicurezza.

La mancata osservanza delle istruzioni per l'uso può causare lesioni o danni all'apparecchio.

Le istruzioni per l'uso si basano sulle norme e sulle disposizioni vigenti nell'Unione Europea. All'estero, osservare anche le direttive e le leggi specifiche del paese.

Conservate le istruzioni per l'uso per poterle consultare in futuro. In caso di cessione dell'apparecchio a terzi, consegnare anche le istruzioni per l'uso.

Spiegazione dei simboli

I seguenti simboli sono utilizzati in questo manuale di istruzioni, sull'unità o sulla confezione.



Seguire le istruzioni per l'uso quando si utilizza l'unità.



Osservare le avvertenze e le istruzioni di sicurezza.



Riciclare i materiali di imballaggio.

L'apparecchio è stato progettato esclusivamente per lo scopo per cui è stato concepito. Utilizzarlo solo come descritto nelle presenti istruzioni per l'uso. Qualsiasi altro uso dell'apparecchio è da considerarsi improprio e può causare danni a persone o cose.

Il produttore o il rivenditore non si assume alcuna responsabilità per i danni causati da un uso improprio o non corretto.

L'apparecchio è destinato all'uso privato e non è adatto all'uso commerciale.

L'apparecchio non è destinato all'uso da parte di bambini di età inferiore agli 8 anni e di persone con ridotte capacità fisiche, sensoriali o mentali, o con mancanza di esperienza e conoscenza, a meno che non siano stati sorvegliati o istruiti sull'uso dell'apparecchio da una persona responsabile della loro sicurezza. I bambini devono essere sorvegliati per assicurarsi che non giochino con l'apparecchio.

Controllare l'unità e la fornitura

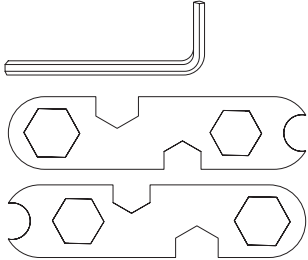


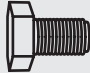

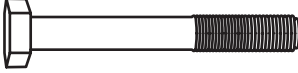


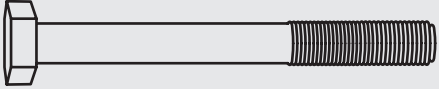





Rischio di danni!

Aprire l'imballaggio con cautela. Se si apre l'imballaggio in modo incauto con un coltello o un oggetto appuntito, l'unità potrebbe subire danni.

Controllare il contenuto della confezione subito dopo averla disimballata. Verificare che tutte le parti della macchina siano in perfette condizioni:

Non mettere in funzione l'unità danneggiata e contattare il servizio clienti.

Numero	Quantità e designazione	Immagine
	1 × Bussola esagonale 2 × Chiave multipla	

Numero	Quantità e designazione	Immagine
1	4 × viti M10 × 16	
2	4 × rondelle Ø 10 mm	
3	4 × viti M10 × 75	
4	8 × rondelle Ø 10 mm	
5	4 × dadi M10	
6	2 × viti M12 × 115	
7	4 × rondelle Ø 12 mm	
8	2 × dadi M12	
9	2 × rondelle (Ottone)	
10	10 × viti a testa tonda M8 × 25	
11	10 × rondelle Ø 8 mm	

Dati tecnici

Modello:	F01736
Peso:	29,4 kg
Capacità di carico:	130 kg
Tubo:	50 x 50 mm, spessore 2 mm
Dimensioni:	L x P x A = 140 x 46 x 130 cm
Testato secondo:	EN ISO 20957-1: 2013

Istruzioni di sicurezza

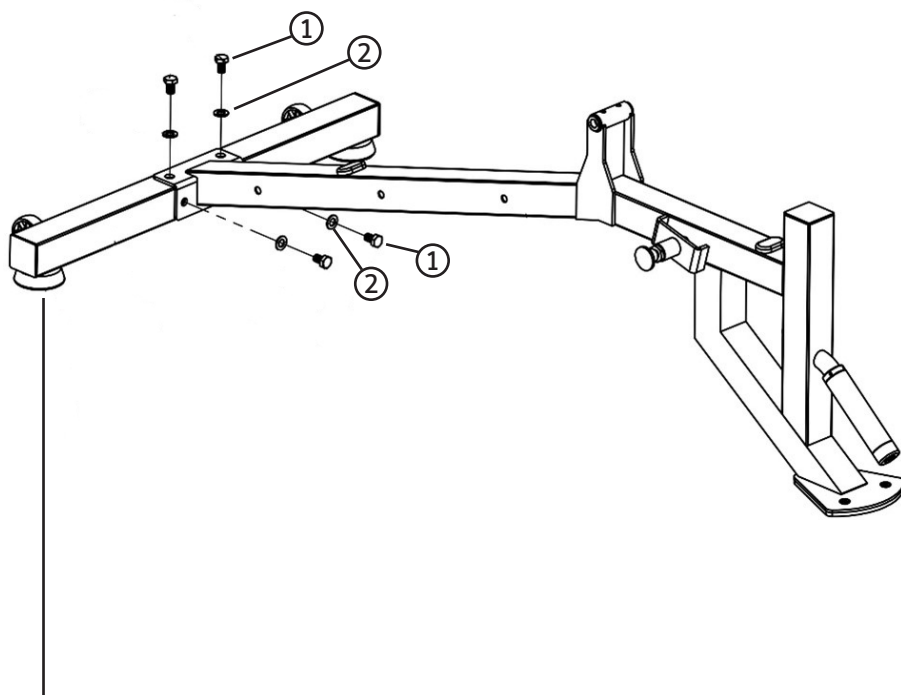
- Non utilizzare l'unità se presenta danni visibili.
- Non riparare l'apparecchio da soli, ma rivolgersi al servizio clienti. La responsabilità e i diritti di garanzia sono esclusi in caso di riparazioni eseguite autonomamente, di collegamento improprio o di funzionamento non corretto.
- Controllare regolarmente il serraggio delle viti.
- Posizionare l'unità su un tappetino protettivo se il pavimento è sensibile.
- Non collocare o conservare l'unità in un luogo esposto a temperature elevate e alla luce diretta del sole.



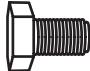

Un uso improprio può provocare lesioni o danni all'apparecchio.

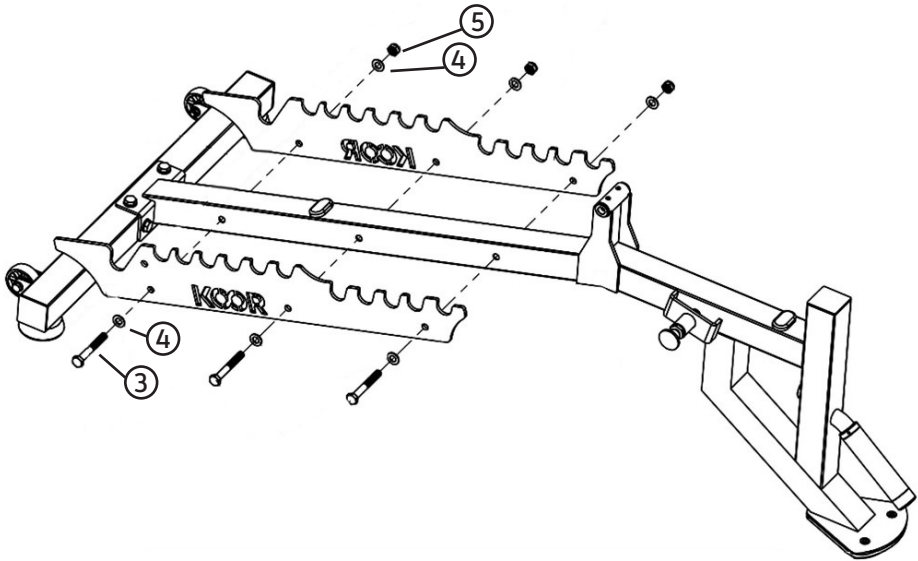
- Collocare l'apparecchio su una superficie di lavoro facilmente accessibile, piana, asciutta, resistente al calore e sufficientemente stabile.
- Utilizzare l'apparecchio solo per lo scopo previsto.
- Non utilizzare l'apparecchio se alcune parti sono deformate o incrinatesi.

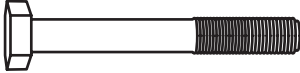


Si consiglia di assemblare la panca pesi in coppia.

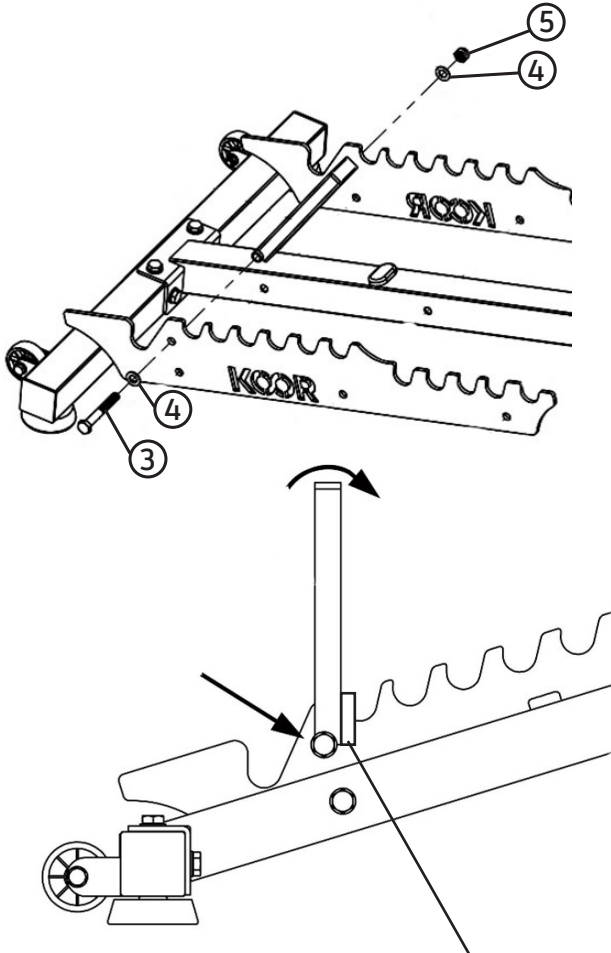


I piedini antiscivolo sono regolabili in altezza per compensare i dislivelli e garantire un appoggio sicuro.

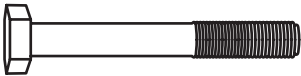


Numero	Quantità e designazione	Immagine
1	4 x viti M10 x 16	
2	4 x rondelle Ø 10 mm	

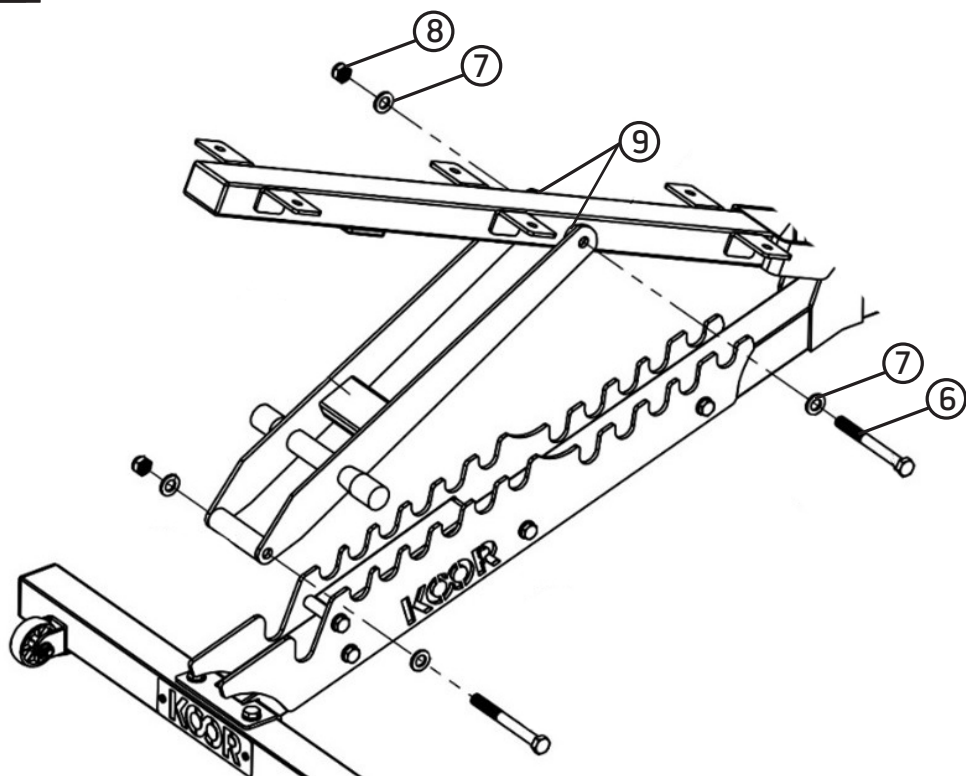


Numero	Quantità e designazione	Immagine
3	3 × viti M10 × 75	
4	6 × rondelle Ø 10 mm	
5	3 × dadi M10	

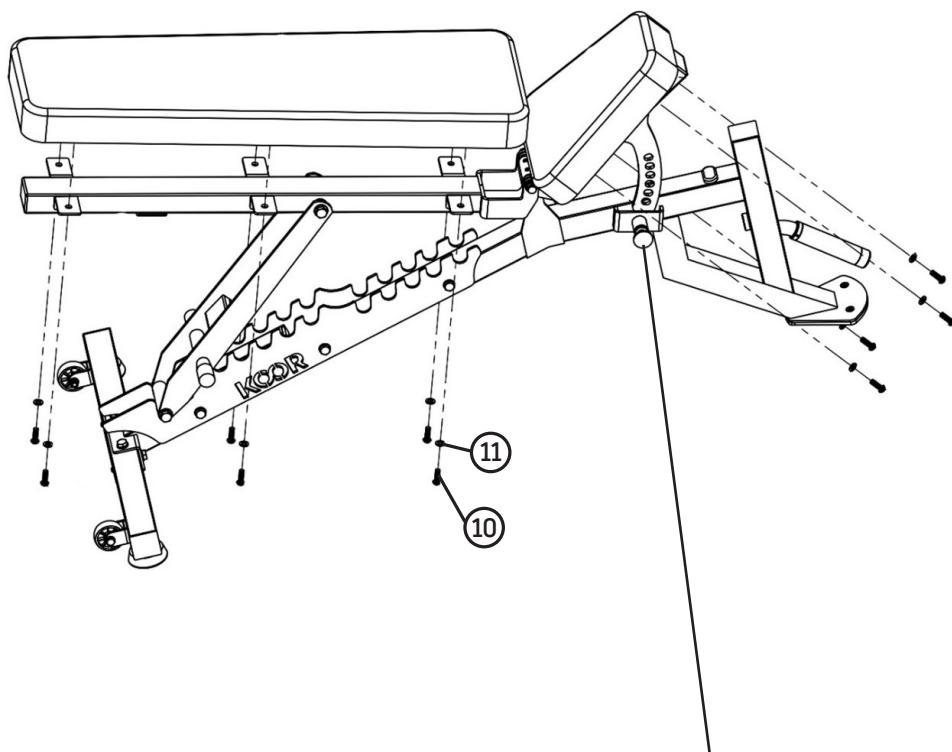


Assicuratevi che il lato piatto sia in alto.



Numero	Quantità e designazione	Immagine
3	1 × viti M10 × 75	
4	2 × rondelle Ø 10 mm	
5	1 × dadi M10	



Numero	Quantità e designazione	Immagine
6	2 × viti M12 × 115	
7	4 × rondelle Ø 12 mm	
8	2 × dadi M12	
9	2 × rondelle (Ottone)	



Regolare l'angolo del sedile in base alle proprie esigenze sollevando il sedile, allentando l'ancoraggio, regolando l'angolo e riattaccando l'ancoraggio.

Numero	Quantità e designazione	Immagine
10	10 × viti a testa tonda M8 × 25	
11	10 × rondelle Ø 8 mm	

Pulizia e cura

- Pulire la superficie con un panno umido e morbido.
- Non utilizzare acqua o altri liquidi.
- Non utilizzare detergenti abrasivi o chimici.

Smaltimento



Smaltimento dell'imballaggio

Smaltire l'imballaggio in base al tipo. Mettere il cartone e il cartoncino nella raccolta della carta da macero e la carta stagnola nella raccolta dei materiali riciclabili.

Import und Vertrieb durch:

Import e distribution par :

Importazione e distributzione

KOOR

FURBER AG
Hintermättlistrasse 3
CH-5506 Mägenwil
mail@furber.ch

Made in PRC