

EB6PL80QCN Einbaubackofen



Innen saftig, aussen knusprig. Der connected BakingCrisp mit Dampffunktionen

Die perfekte Brotkruste oder ein saftiges Steak, der BakingCrisp macht es möglich. Regenerieren, Brot Backen oder Garen mit Feuchtigkeit, dank der Kombination mit Dampf werden Ihre Speisen innen saftig und aussen knusprig. Neu können Sie den connected BakingCrisp auch über ein App steuern.

Intuitive Steuerung Ihres Ofens über Touchscreen oder App

Mit der neuen intuitiven Touch Steuerung behalten Sie die Kontrolle über jeden Schritt im Kochprozess. Dank Connectivity können Sie direkt über Ihr Smartphone die Einstellungen anpassen, das Gerät starten und stoppen.



Dank Pyrolysetechnik wird die Reinigung dieses Backofens zum Kinderspiel

Dank der intelligenten Pyrolysefunktion Ihres Backofens bleibt dieser wie neu. Mit Hilfe sehr hoher Temperaturen wird diese Selbstreinigungstechnologie aktiviert, wodurch Fett und Speiserückstände zu Asche werden. So können Sie die Rückstände im

Produktvorteile

- Der Vario Guide dieses Backofens versorgt Sie mit Profitipps und Rezepten nach Ihren Wünschen
- Perfekt gegarte Gerichte exakt nach Ihren Wünschen dank des Kerntemperatur-Sensors
- Perfekter Geschmack beim Aufwärmen dank der Regenerierfunktion dieses Backofens

Produkteigenschaften

- Einbaubackofen konventionell / Heissluft / Grill
- Energieeffizienzklasse: A++
- Touch-Bedienung
- Elektronische Backofenregelung, 30°C - 300°C
- Speisethermometer mit Endzeitberechnung
- Glastür mit 4-fach-Spiegelverglasung
- Perfekte Backofen-Ausleuchtung ohne zu blenden, Halogenlampen
- Einschubhöhen: 5
- Koch-Assistent mit zahlreichen Automatik-Programmen und Speichermöglichkeit für eigene Programme
- Auto-Kochen und traditionelles Kochen
- Schnellaufheizung zuschaltbar
- Pyrolytisches Selbstreinigungssystem mit Katalysator, Mehrstufig
- Pyrolyse
- Aushängbare Backofentür - demontierbar zum Reinigen
- Leichtreinigungstür und -ausstattung
- Kindersicherung
- Kühle Front
- Zeitspeicher bei Stromausfall mind. 3 Tage
- 1 Gitterrost
- 1 Kuchenblech, 1 Kuchenblech hochrandig

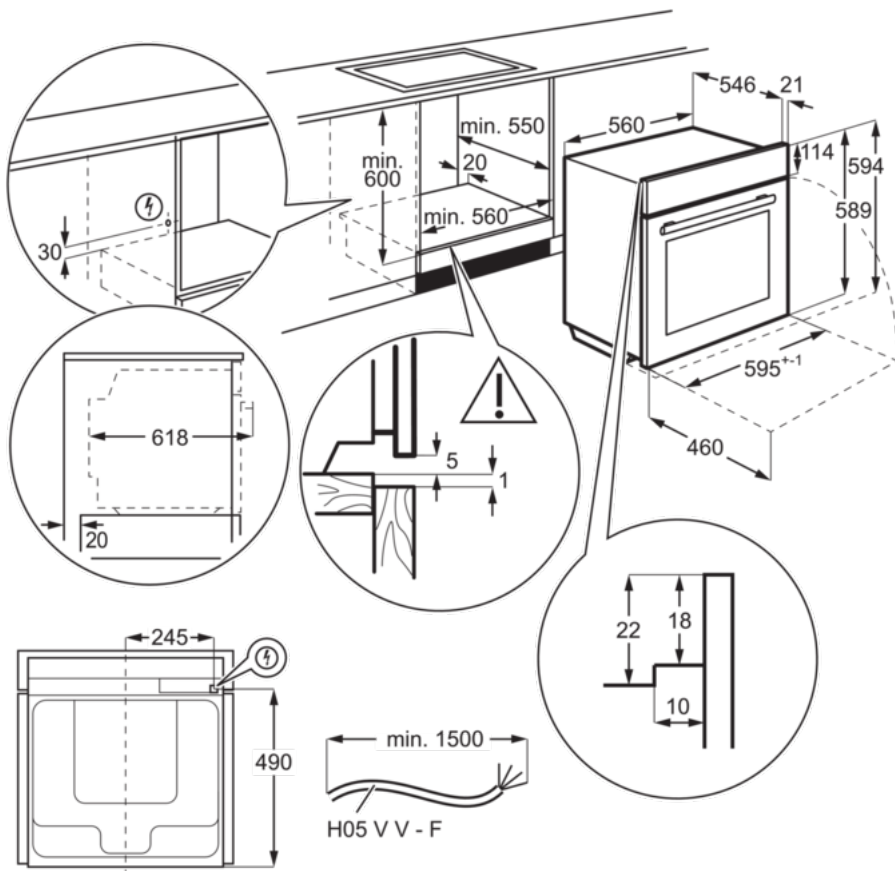
Technische Daten

- Farbe : Chrom
- Anzahl Garräume : 1
- Nutzbare Grillfläche (cm²) : 1424
- Nutzbares Garraumvolumen (L) : 71
- Energieeffizienzklasse : A++
- Energieeffizienzindex (EEIcavity) : 61.2
- Energieverbrauch, konventionell (kWh/Zyklus) : 1.09
- Energieverbrauch, Heissluft/Umluft (kWh/Zyklus) : 0.52
- Max. Nennleistung (W) : 3500
- Max. Gesamtanschlusswert (W) : 10850
- Netz-Spannung (V) : 400
- Netz-Spannung alternativ (V) : 400V 2N~/400V 3N~
- Absicherung (A) : 2X30, 3x10
- Innenabmessungen (Höhe, Breite, Tiefe) (mm) : 356 x 479 x 414
- Gerätehöhe (mm) : 594
- Gerätebreite (mm) : 596
- Gerätetiefe (mm) : 567
- Nettogewicht (kg) : 37
- Herkunftsland : DE
- EAN Nummer : 7332543699780
- Product Partner Code : -
- Bruttopreis inkl. MwSt. CHF (UPE) : 5380.00
- Bruttopreis exkl. MwSt. CHF (UPE) : 4995.35
- VRG inkl. MwSt. CHF : 10.77
- VRG exkl. MwSt. CHF : 10

Gerätebezeichnung

EB6PL80QCN Einbaubackofen

PSGBOV200DE00001



PSGBOV200DE00002

