

MICROWAVE OVEN 1578CH

U1578CH



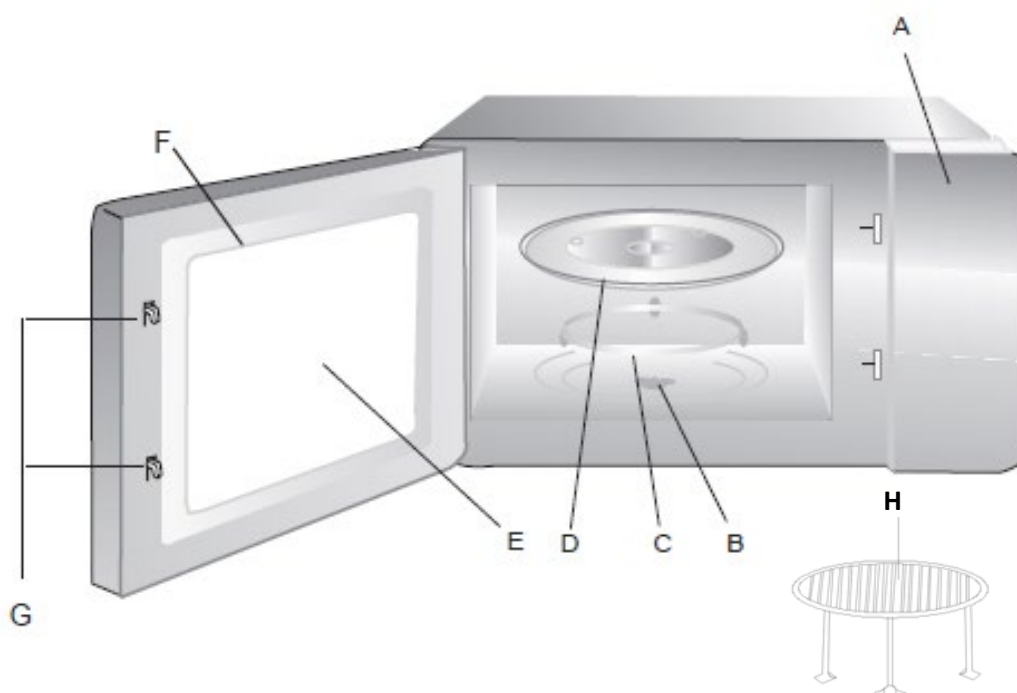
- **GEBRAUCHSANWEISUNG**
- **MODE D'EMPLOI**
- **ISTRUZIONI PER L'USO**
- **INSTRUCTIONS FOR USE**



D / F / I / E

• **SCHEMATISCHE DARSTELLUNG**

- Vue d'ensemble
- Diagramma della struttura
- Structurediagram



Deutsch	Français	Italiano	English
A Bedienfeld	A Panneau de commande	A Pannello di controllo	A Control panel
B Drehtellerwelle	B Pivot du plateau tournant	B Perno piattaforma girevole	B Turntable shaft
C Drehring	C Anneau du plateau tournant	C Gruppo anello della piattaforma girevole	C Turntable ring assembly
D Glasteller	D Plateau en verre	D Vassoio di vetro	D Glass tray
E Sichtfenster	E Hublot	E Finestra di ispezione	E Observation window
F Türelement	F Porte	F Modulo sportello	F Door assembly
G Sicherheits-verriegelungssystem	G Crochets de verrouillage	G Sistema di interblocco	G Safety interlock system
H Grillständer	H Grille métallique	H Griglia in metallo	H Grill rack

TECHNISCHE DATEN

- Caractéristiques techniques
- Specifiche tecniche
- Technical specifications

230 V	Nennspannung Tension nominale Tensione nominale Rated voltage
50 Hz	Nennfrequenz Fréquence nominale Frequenza nominale Rated frequency
1050 W	Nenneingangsleistung Puissance d'entrée nominale Potenza nominale Rated input power
700 W	Nenausgangsleistung Puissance de sortie nominale Potenza di uscita nominale Rated output power
1000 W	Grill Gril Grill Grill

Verkauf und Service

Distribution et service après-vente

Reparto vendita e servizio clienti

Sales and Service

Schweiz:

Rotel AG
Parkstrasse 43
5012 Schönenwerd
Tel. +41 62 787 77 00
office@rotel.ch

France:

Rotel France SARL
313 route du Nant
ZA de Magny
01280 Prevessin-Moëns
Tel +33 4 50 42 93 21
office@rotelsuisse.fr

Inhaltsverzeichnis / Table des matières / Indice / Table of contents

Deutsch.....	6
• Sicherheitshinweise.....	6
• Inbetriebnahme des Geräts.....	12
• Montage des Drehtellers.....	12
• Aufstellung	12
• Benutzung des Gerätes	13
• Bedienfeld	14
• Funktionen / Anwendungen.....	14
• Häufigste Anwendungen	15
• Reinigung.....	15
• Küchenutensilien	16
• Störungen	18
• Entsorgung.....	19
Français.....	20
• Consignes de sécurité.....	20
• Installation du four	26
• Installation du plateau tournant	26
• Installation.....	26
• Utilisation de l'appareil	27
• Panneau de commande.....	28
• Fonctions	28
• Utilisations usuelles.....	29
• Nettoyage	29
• Ustensiles	30
• Dépannage	32
• Élimination.....	33
Italiano.....	34
• Istruzioni di sicurezza	34
• Predisposizione del forno.....	40
• Installazione della piattaforma girevole.....	40

• Installazione.....	40
• Informazioni utili per il funzionamento.....	41
• Pannello di controllo	42
• Funzioni	42
• Applicazione	43
• Pulizia	43
• Utensili.....	44
• Risoluzione dei problemi	46
• Smaltimento	47
English	48
• Safety instructions.....	48
• Setting up your oven	54
• Turntable Installation	54
• Installation.....	54
• Things you should know about THE microwave.....	55
• Control Panel.....	56
• Features.....	56
• Most commonly used settings	57
• Cleaning.....	57
• Utensils	58
• Troubleshooting	60
• Disposal	60
D / F / I / E.....	61
• Garantie / Garantie / Garanzia / Warranty	61

- **SICHERHEITSHINWEISE**

Lesen Sie erst alle Hinweise, bevor Sie das Gerät in Betrieb nehmen.

- Dieses Gerät kann von Personen mit eingeschränkten physischen, sensorischen oder geistigen Fähigkeiten oder einem Mangel an Erfahrung und/oder Wissen verwendet werden, wenn sie beaufsichtigt werden oder bezüglich des sicheren Gebrauchs des Geräts unterwiesen wurden und die daraus resultierenden Gefahren verstanden haben.
- Dieses Gerät darf nicht von Kindern benutzt werden. Das Gerät und seine Anschlussleitung sind von Kindern fernzuhalten.
- Das Gerät ist bei nicht vorhandener Aufsicht und vor dem Zusammenbau, dem Auseinandernehmen oder Reinigen stets vom Netz zu trennen.
- Um das Risiko von Brand, elektrischer Schläge und Verletzungen sowie übermässiger Belastung durch Mikrowellenstrahlung während des Betriebs zu verringern, sind die folgenden grundlegenden Sicherheitsmassnahmen zu beachten:

- **Warnung:** Wenn die Tür oder die Türdichtung beschädigt sind, darf das Kochgerät nicht betrieben werden, bevor es von einer dafür ausgebildeten Person repariert worden ist.
- **Warnung:** Instandhaltungs- oder Reparaturarbeiten dürfen nur von Fachpersonal durchgeführt werden. Beim Entfernen von Schutzabdeckungen kann gesundheitsschädliche Mikrowellenstrahlung austreten.
- **Warnung:** Flüssigkeiten und andere Lebensmittel dürfen nicht in geschlossenen Behältern erwärmt werden, da sie explodieren können.
- Verwenden Sie nur mikrowellenfeste Küchenutensilien.
- Das Gerät ist regelmässig von eingetrockneten Speiseresten zu reinigen.
- Beim Erwärmen von Speisen in Kunststoff- oder Papierverpackungen ist das Gerät stets im Auge zu behalten, da sich diese entzünden können.
- Bei Rauchentwicklung ist das Gerät umgehend auszuschalten oder der Netzstecker zu ziehen. Halten Sie die Tür geschlossen, um Flammen gegebenenfalls zu ersticken.
- Lassen Sie nichts überkochen.

- Lagern Sie nichts im Garraum. Bewahren Sie keine Artikel wie Brot, Kekse usw. im Gerät auf.
- Entfernen Sie alle Metallteile von Papier- oder Plastikbehältern/-tüten, bevor Sie sie in den Garraum legen.
- Installieren und platzieren Sie das Gerät nur gemäss den beiliegenden Anweisungen.
- Eier in der Schale oder ganze hart gekochte Eier dürfen in der Mikrowelle nicht erwärmt werden, da sie selbst nach Abschluss des Erhitzungsvorgangs noch explodieren können.
- Das Gerät ist für den Hausgebrauch und ähnliche Zwecke vorgesehen. Dazu gehört der Einsatz:
 - in Personalküchen in Läden, Büros und anderen gewerblichen Einrichtungen;
 - durch Gäste in Hotels, Motels oder anderen Beherbergungsbetrieben;
 - in Gaststätten;
 - in Frühstückspensionen.
- Ein beschädigtes Netzkabel ist vom Hersteller, einem autorisierten Servicepartner oder einem qualifizierten Elektriker auszutauschen, um die Gefahr von Stromschlägen zu vermeiden.
- Lagern oder verwenden Sie das Gerät nicht im Freien.

- Verwenden Sie das Gerät nicht in der Nähe von Wasser, in einem feuchten Keller oder in der Nähe eines Schwimmbeckens.
- Während des Betriebs können sich auch benachbarte Oberflächen stark erwärmen. Die Oberflächen werden im Betrieb heiss. Halten Sie das Netzkabel von warmen Flächen fern. Alle Lüftungsöffnungen müssen stets frei zugänglich sein.
- Lassen Sie das Kabel nicht über die Kante eines Tisches oder einer Theke hängen.
- Mangelhafte Reinigung des Geräts kann zur Schädigung der Oberflächen, zur Verkürzung der Lebensdauer und eventuell zu Gefahrensituationen führen.
- Fläschchen und Gläser mit Babynahrung sind nach dem Erwärmen umzurühren oder zu schütteln. Um Verbrennungen zu vermeiden, ist vor dem Verzehr zudem die Temperatur zu kontrollieren.
- Beim Erwärmen von Getränken mittels Mikrowellenstrahlung kann es zum verzögerten Überkochen kommen. Gehen Sie deshalb vorsichtig mit dem entsprechenden Behälter um.
- Kinder sind zu beaufsichtigen, um sicherzustellen, dass sie nicht mit dem Gerät spielen.

- Die Geräte dürfen nicht mit externen Zeitschaltuhren oder separaten Fernbedienungen betrieben werden.
- Von aussen zugängliche Teile können im Betrieb sehr heiss werden. Kleinkinder sind fernzuhalten.
- Dampfstrahler sind zur Reinigung nicht geeignet.
- Das Gerät wird während des Betriebs heiss. Achten Sie darauf, dass Sie die Heizelemente im Inneren des Geräts nicht berühren.
- Nur den für dieses Gerät empfohlenen Temperatursensor verwenden (sofern das Gerät für den Einsatz eines Temperatursensors vorgesehen ist).
- Das Mikrowellengerät darf nicht mit geöffneter Dekortür betrieben werden (sofern eine Dekortür vorgesehen ist).
- Die Rückseite der Mikrowelle muss zu einer Wand hinzeigen.
- Die Mikrowelle darf nicht in einen Schrank eingebaut werden.
- Das Mikrowellengerät dient zum Erwärmen von Speisen und Getränken. Das Trocknen von Lebensmitteln oder Kleidung, das Erwärmen von Wärmepads, Schuhen, Schwämmen, feuchter Wäsche und Ähnlichem kann zu Verletzungen oder Brand führen.

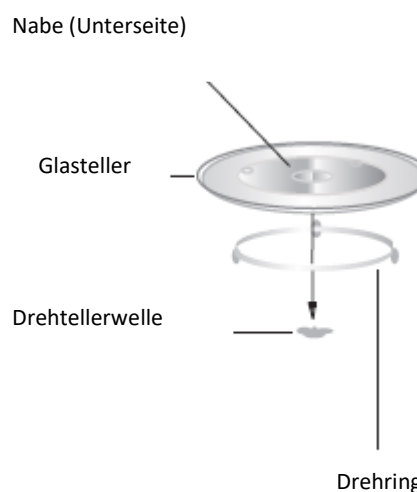
- Benutzen Sie im Kombi- oder Mikrowellenbetrieb niemals metallisches Geschirr oder Geschirr mit Metallanteilen (z.B. Goldränder oder Drahtclips). Dies führt zur Beschädigung des Gerätes.

• INBETRIEBNAHME DES GERÄTS

- Nehmen Sie das Gerät und alle Materialien aus dem Karton und dem Garraum.
- Das folgende Zubehör ist im Lieferumfang enthalten:
 - Glasteller 1
 - Drehring 1
 - Bedienungsanleitung 1
 - Grillständer 1

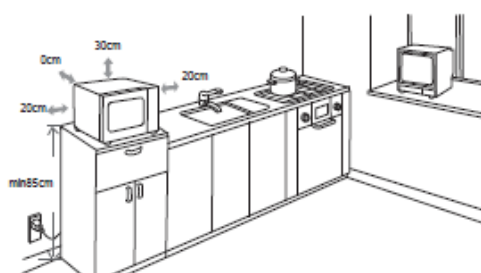
• MONTAGE DES DREHTELLERS

- Der Glasteller darf nicht auf den Kopf gestellt werden und muss immer frei beweglich sein.
- Das Gerät darf nur mit Glasteller und Drehring verwendet werden.
- Alle Speisen und Behälter sind zum Garen stets auf den Glasteller zu stellen.
- Bei Sprüngen oder Beschädigungen des Glastellers oder des Drehrings wenden Sie sich bitte an das nächstgelegene autorisierte Servicezentrum.



• AUFSTELLUNG

- Wählen Sie eine ebene Unterlage, die ausreichend Platz für die Lüftungsöffnungen bietet.
 - Die Mindesteinbauhöhe beträgt 85 cm.
 - Die Rückseite der Mikrowelle muss zu einer Wand hinzeigen. Achten Sie auf einen Freiraum von 30 cm nach oben und einen Mindestabstand von 20 cm zu den benachbarten Wänden.
 - Entfernen Sie nicht die Füße von der Unterseite des Geräts.
 - Die Blockierung der Lüftungsöffnungen kann zur Beschädigung des Geräts führen.
 - Stellen Sie die Mikrowelle so weit wie möglich von Radios und TV-Geräten entfernt auf. Andernfalls kann es im Betrieb zu Empfangsstörungen bei diesen Geräten kommen.
- Schliessen Sie die Mikrowelle an einer üblichen Haushaltssteckdose an. Achten Sie darauf, dass Spannung und Frequenz der Stromversorgung mit den Angaben auf dem Typenschild übereinstimmen.



WARNUNG: Stellen Sie die Mikrowelle nicht über einem Herd oder einem anderen wärmeerzeugenden Gerät auf. Andernfalls kann es zu Beschädigungen an der Mikrowelle und zum Erlöschen der Garantie kommen.

Von aussen zugängliche Flächen können sich im Betrieb erwärmen.

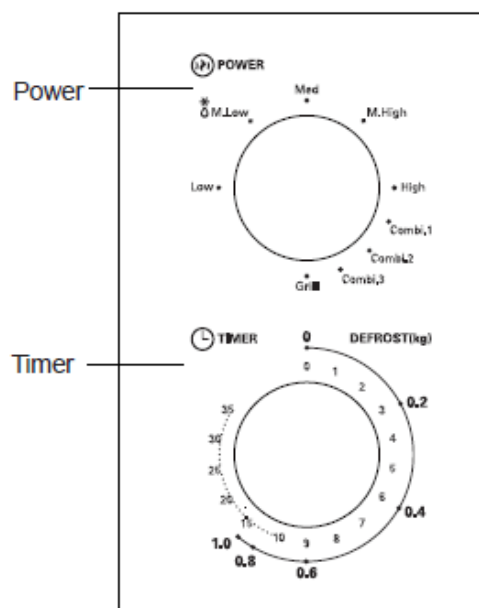
• BENUTZUNG DES GERÄTES

- Wissenswertes zum Mikrowellenbetrieb:
 - Ihr Gerät arbeitet mit Mikrowellenstrahlung, welche Wasserteilchen in Speisen in sehr kurzer Zeit erhitzt. Hier gibt es keine Wärmestrahlung und somit auch kaum Bräunung. Somit ist das Gerät nicht zum Trocknen geeignet.
 - Erwärmen Sie mit diesem Gerät nur Lebensmittel.
 - Das Gerät ist nicht zum Backen in schwimmendem Fett geeignet.
 - Erhitzen Sie nicht zu grosse Mengen auf einmal. Das Gerät verliert sonst an Effizienz.
 - Mikrowellen liefern sofort volle Energie. Ein Vorheizen ist somit nicht erforderlich.

- Der Mikrowellenherd ersetzt nicht Ihren herkömmlichen Herd. Er dient hauptsächlich zum:
 - auftauen von Tiefgekühltem/Gefrorenem
 - schnellen Erhitzen/Aufwärmen von Speisen oder Getränken
 - bedingten Garen von Speisen

• BEDIENFELD

- Stellen Sie am Drehregler "Power" die gewünschte Leistungsstufe ein.
- Stellen Sie am Drehregler "Timer" die gewünschte Gardauer gemäss Garanleitung ein.
- Nach Einstellung von Leistungsstufe und Gardauer beginnt der Betrieb des Geräts automatisch.
- Nach Ablauf der eingegebenen Gardauer schaltet sich das Gerät automatisch aus und gibt ein akustisches Signal ab.
- Stellen Sie den Timer immer auf "0", wenn das Gerät nicht benutzt wird.



• FUNKTIONEN / ANWENDUNGEN

- Benutzen Sie im Kombi- oder Mikrowellenbetrieb niemals den Metall-Grillständer. Das Gerät nimmt sonst Schaden.
- Im reinen Grillbetrieb dürfen Sie auch Metall- oder Alugeschirr benutzen, nicht jedoch bei Kombi- oder Mikrowellenbetrieb.
- Im reinen Grillbetrieb, stellen Sie den Grillständer auf den Drehteller und legen Sie das Gargut darauf. So wird das Grillgut nah an den Grill gebracht.

Funktion/Leistung	Intensität	Empfohlen für
Niedrig	17% Mikrowellen/ 120W	Eiscreme antauen
Medium Niedrig (Auftauen)	33% Mikrowellen/ 230W	Suppen auftauen, Butter antauen oder Auftauen
Medium	55% Mikrowellen/ 385W	Eintopf, Fisch
Medium Hoch	77% Mikrowellen/ 540W	Reis, Fisch, Hühnchen, Hackfleisch
Hoch	100% Mikrowellen/ 700W	Aufwärmen, Milch und Wasser kochen, Gemüse, Getränke
Kombi 1	80% Grill/ 20% Mikrowelle	Würste, Lamm, Meeresfrüchte, Steaks
Kombi 2	70% Grill/ 30% Mikrowelle	Hühnchenteile, Hühnchenbrust, Schweinekotelets
Kombi 3	60% Grill/ 40% Mikrowelle	Ganzes Hühnchen
Grill	100% Grill	Toasts, Geschnittene Lebensmittel

Hinweis: Bitte achten Sie darauf, dass das Gerät ausgeschaltet ist, wenn Sie die Speisen herausnehmen. Drehen Sie hierzu den Timerschalter auf 0 (Null). Andernfalls läuft das Gerät eventuell ohne Gargut, was zur Überhitzung und zur Beschädigung des Magnetron führen kann.

• HÄUFIGSTE ANWENDUNGEN

Getränk / Speise	Portionengrösse ca.	Zeit	Stufe
Getränke erhitzen	150 ml	1 – 2 Min.	High
Suppen + Saucen erhitzen	200 – 300 ml	3 – 4 Min.	High
Tellermenüs aufwärmen	1 Teller	2 – 3 Min.	M.High
Aufläufe aufwärmen	1 Portion	5 – 8 Min.	M.Low/*
Wähen od. Pizza aufwärm.	1 Stück	1 – 2 Min.	High
Frischgemüse garen	200 – 300 g	7 – 8 Min.	High
Fleisch allg. auftauen	pro 450g	6 – 11 Min.	M.Low/*
Fisch allg. auftauen	pro 450g	3 – 5 Min.	M.Low/*
Brot auftauen	gross / klein	5 – 7 / 6 – 8 Min.	M.Low/*
Brötchen auftauen	1 Stk.	10 – 20 Sek.	M.Low/*
Frischteig auftauen	pro 225g	1 Min.	M.Low/*

- Beachten Sie, dass dies nur circa Angaben sind. Die Zeiten und Leistungen können individuell angepasst werden.

• REINIGUNG

Trennen Sie das Gerät von der Stromversorgung.

- Reinigen Sie den Garraum nach der Benutzung mit einem leicht feuchten Tuch.
- Reinigen Sie das Zubehör in gewohnter Weise in einem Spülbad.
- Türrahmen, Dichtung und benachbarte Teile müssen sorgfältig mit einem feuchten Tuch gereinigt werden, wenn sie verschmutzt sind.
- Verwenden Sie keine aggressiven Scheuermittel oder scharfen Metallschaber zum Reinigen der Glastür, da dies zum Verkratzen und eventuell zu Glasbruch führen kann.

Reinigungstipp

Zur einfacheren Reinigung der Innenwände, mit denen das Gargut in Kontakt kommen kann: Legen Sie eine halbe Zitrone in eine Schüssel, fügen Sie 300 ml Wasser hinzu und schalten Sie die Mikrowellenleistung für 10 Minuten auf 100%. Wischen Sie das Gerät mit einem weichen, trockenen Tuch sauber.

• KÜCHENUTENSILIEN

Siehe Anweisungen "Für Mikrowellengeräte geeignete und ungeeignete Utensilien". Es gibt auch nichtmetallische Küchenutensilien, die nicht mikrowellenfest sind. Wenn Sie sich unsicher sind, können Sie das Material mit dem folgenden Verfahren prüfen:

- Materialtest
 - Legen Sie das fragliche Arbeitsgerät in einen mikrowellenfesten Behälter und geben Sie eine Tasse kaltes Wasser (250 ml) hinzu.
 - Lassen Sie das Gerät für eine Minute auf voller Leistung laufen.
 - Fassen Sie das Utensil vorsichtig an. Wenn sich das leere Utensil erwärmt hat, ist es nicht mikrowellenfest.
 - Überschreiten Sie die Testdauer von 1 Minute nicht.

- Mikrowellenfeste Utensilien:

Küchenutensilien	Bemerkungen
Bräunungsgeschirr	Anweisungen des Herstellers beachten. Der Boden des Bräunungsgeschirrs muss sich mindestens 5 mm oberhalb des Drehtellers befinden. Bei unsachgemässer Verwendung kann der Drehteller brechen.
Essgeschirr	Nur mikrowellenfestes Geschirr. Anweisungen des Herstellers beachten. Kein gesprungenes oder angeschlagenes Geschirr verwenden.
Glaskrüge	Immer Deckel abnehmen. Nur zum Anwärmen von Speisen verwenden. Die meisten Glaskrüge sind nicht hitzebeständig und können zerbrechen.
Glaswaren	Nur hitzebeständige, ofenfeste Glaswaren. Achten Sie darauf, dass das Geschirr keinen Metallrand aufweist. Kein gesprungenes oder angeschlagenes Geschirr verwenden.
Bratschläuche	Anweisungen des Herstellers beachten. Nicht mit Metall-Clips verschliessen. Durchstechen, damit der Dampf entweichen kann.
Papierteller und -becher	Nur zum kurzzeitigen Garen/Aufwärmen verwenden. Garvorgang ständig beaufsichtigen.
Papiertücher	Zum Abdecken von Speisen beim Aufwärmen und zur Aufnahme von Fett verwenden. Nur unter Beaufsichtigung für eine kurze Gardauer verwenden.
Pergamentpapier	Als Spritzschutz oder als Abdeckung beim Dämpfen verwenden.

Kunststoff	Nur mikrowellenfester Kunststoff. Anweisungen des Herstellers beachten. Muss mit der Angabe "mikrowellenfest" versehen sein. Einige Kunststoffbehälter werden weich, wenn sich die enthaltenen Speisen erwärmen. Bratschläuche und fest verschlossene Plastiktüten sind gemäss Packungshinweisen aufzuschneiden, zu durchlöchern oder mit Schlitzen zu versehen.
Frischhaltefolie	Nur mikrowellenfeste Folie. Zum Abdecken von Speisen während des Garens verwenden, damit die Feuchtigkeit erhalten bleibt. Frischhaltefolie darf nicht mit den Speisen in Kontakt kommen.
Thermometer	Nur mikrowellenfeste Thermometer verwenden (Fleisch- und Süssigkeiten-thermometer)
Wachspapier	Als Spritzschutz oder zum Schutz vor Austrocknen verwenden.

- Materialien, die nicht für den Einsatz mit Mikrowellen geeignet sind:

Küchenutensilien	Bemerkungen
Aluminiumblech	Es kann zu Funkenschlag kommen. Speisen in mikrowellenfeste Behälter umfüllen.
Kartonverpackungen mit Metallgriff	Es kann zu Funkenschlag kommen. Speisen in mikrowellenfeste Behälter umfüllen.
Arbeitsgeräte aus Metall oder mit Metallrand	Metall schirmt die Speisen vor der Mikrowellenstrahlung ab. Metallränder können zu Funkenschlag führen.
Metallclips	Können Funkenschlag und einen Brand im Garraum auslösen.
Papiertüten	Können einen Brand im Garraum auslösen.
Schaumstoff	Schaumstoff kann bei hohen Temperaturen schmelzen oder die enthaltene Flüssigkeit kontaminieren.
Holz	Holz trocknet im Mikrowellengerät aus und kann reissen bzw. splintern.

• **STÖRUNGEN**

Normal	
Mikrowellengerät beeinträchtigt den TV-Empfang	Während des Betriebs des Mikrowellengeräts kann es zur Beeinträchtigung des TV-Empfangs kommen. Die auftretenden Interferenzen ähneln denen anderer elektrischer Kleingeräte wie Mixer, Staubsauger und Ventilatoren. Das ist normal.
Schwache Innenbeleuchtung	Beim Garen auf einer geringen Leistungsstufe wird die Innenbeleuchtung schwächer. Das ist normal.
An der Tür kondensiert Dampf und aus den Luftöffnungen tritt heisse Luft aus	Während des Garens tritt Dampf aus den Speisen aus. Der meiste Dampf tritt aus den Luftöffnungen aus. Ein Teil kann sich aber auch an Oberflächen wie der Ofentür absetzen. Das ist normal.
Das Gerät ist versehentlich ohne Inhalt in Betrieb gesetzt worden	Es ist verboten, das Gerät ohne Inhalt laufen zu lassen. Das ist extrem gefährlich.

Störung	Mögliche Ursache	Lösung
Gerät lässt sich nicht in Betrieb setzen.	Netzstecker nicht ordnungsgemäss eingesteckt.	Ausstecken. Nach etwa 10 Sekunden erneut einstecken.
	Sicherung oder Schutzschalter hat ausgelöst.	Sicherung ersetzen oder Schutzschalter zurücksetzen.
	Probleme mit der Steckdose.	Testen Sie die Steckdose mit anderen Elektrogeräten.
Gerät erwärmt sich nicht	Tür nicht richtig geschlossen.	Türe richtig schliessen.
Glasdrehteller macht während des Betriebs Geräusche	Rollenaufgabe und Geräteboden schmutzig.	Siehe Abschnitt "Reinigung" zur Reinigung der verschmutzten Teile.

- **ENTSORGUNG**

- Zur ordnungsgemässen Entsorgung geben Sie das Gerät bitte an einen Händler, den Kundendienst oder Rotel AG zurück.
- Die Richtlinie 2012/19/EU über Elektro- und Elektronik-Altgeräte (WEEE) legt fest, dass Haushaltsgeräte nicht mit dem normalen Hausmüll entsorgt werden dürfen. Altgeräte sind getrennt zu sammeln, um einerseits Wiederverwertung und Recycling zu optimieren und andererseits potenzielle Gesundheits- und Umweltgefahren zu verhindern. Die durchgestrichene Mülltonne erscheint auf allen Produkten, um die Besitzer an ihre Verpflichtung zur Mülltrennung zu erinnern. Für weitere Informationen zur fachgerechten Entsorgung von Haushaltsgeräten setzen Sie sich bitte mit ihren lokalen Behörden oder dem Händler in Verbindung.

Dieses Gerät entspricht den folgenden EU-Richtlinien:

CE 2014/35/EU (Niederspannungsrichtlinie)
2014/30/EU (Richtlinie über die elektromagnetische Verträglichkeit)

- **CONSIGNES DE SÉCURITÉ**

Lisez toutes les instructions avant toute utilisation.

- Cet appareil peut être utilisé par des personnes aux capacités physiques, sensorielles ou intellectuelles limitées ou manquant d'expérience ou de connaissance si elles sont sous surveillance ou ont été instruites sur l'utilisation sûre de l'appareil et si elles ont compris les risques pouvant en résulter.
- Cet appareil ne doit pas être utilisé par des enfants. Placez l'appareil et son cordon hors de portée des enfants.
- L'appareil doit toujours être débranché en cas de non-utilisation, avant assemblage, démontage ou nettoyage.
- Afin de réduire le risque d'incendie, de choc électrique, de blessure ou d'exposition excessive à une radiation micro-ondes, veuillez observer les précautions élémentaires suivantes :

- **Attention** : si la porte ou les joints de la porte sont endommagés, le four ne doit pas être utilisé jusqu'à ce qu'il ait été réparé par une personne compétente.
- **Attention** : seule une personne compétente est habilitée à effectuer un travail de maintenance ou une réparation sur l'appareil. L'enlèvement du capot de protection expose à une exposition excessive aux micro-ondes.
- **Attention** : liquides et aliments ne doivent pas être chauffés dans des récipients fermés, car ils sont alors susceptibles d'exploser.
- Utilisez uniquement des ustensiles adaptés à la cuisson au four à micro-ondes.
- Le four doit être nettoyé régulièrement et les résidus alimentaires éliminés.
- Surveillez le four si vous réchauffez des aliments emballés dans du plastique ou du papier afin d'éviter tout risque d'incendie.
- Si de la fumée se dégage de l'appareil, arrêtez-le immédiatement ou débranchez-le, et gardez la porte fermée afin d'étouffer les flammes éventuelles.
- Ne pas faire cuire les aliments trop longtemps.

- Ne pas utiliser l'enceinte du four à des fins de rangement. Ne pas conserver des articles comme du pain, des biscuits etc. dans l'enceinte du four.
- Retirez préalablement tous les liens de serrage à fils métalliques des sacs/conteneurs en papier ou en plastique avant de les placer dans le four.
- Installez ou placez ce four en respectant scrupuleusement les instructions fournies.
- Les œufs crus avec coquille et les œufs durs entiers ne doivent pas être réchauffés au four à micro-ondes car ils sont susceptibles d'exploser, même après l'arrêt du four.
- Cet appareil est prévu pour un usage domestique ou des applications similaires, telles :
 - les coins-cuisine réservés au personnel dans des magasins, bureaux ou autres lieux de travail;
 - la clientèle des hôtels, motels et autres environnements de type résidentiel;
 - les maisons de campagne;
 - les chambres d'hôtes (bed-and-breakfast)..
- Si le cordon d'alimentation est endommagé, il doit être remplacé par le fabricant, son représentant ou une personne qualifiée afin d'éviter tout risque d'électrocution.
- Ne pas ranger ou utiliser cet appareil en extérieur.

- Ne pas utiliser ce four à proximité d'un quelconque récipient contenant de l'eau, dans un sous-sol humide ou à proximité d'une piscine.
- La température des surfaces accessibles peut être très élevée lorsque l'appareil est en marche. Gardez le cordon à distance de ces surfaces chaudes et ne recouvrez pas les orifices de ventilation du four.
- Ne pas laisser pendre le cordon du bord de la table ou du plan de cuisine.
- Un nettoyage régulier de l'appareil permet d'entretenir ses surfaces, d'augmenter sa durée de vie et d'éviter des dangers éventuels.
- Le contenu des biberons et des petits pots pour bébés doit être remué ou agité et la température vérifiée avant d'en proposer la consommation, afin d'éviter des brûlures.
- La cuisson de boissons par micro-ondes pouvant induire une ébullition retardée, manipulez le récipient avec grande précaution.
- Les enfants doivent être surveillés afin de s'assurer qu'ils ne jouent pas avec l'appareil.
- L'appareil n'est pas prévu pour être utilisé au moyen d'une minuterie externe ou d'un système de commande à distance.

- Ne jamais utiliser un nettoyeur à vapeur pour nettoyer l'appareil.
- L'appareil peut devenir très chaud lors de son utilisation. Attention de ne pas toucher les éléments chauffants à l'intérieur du four.
- Utilisez uniquement la sonde de cuisson recommandé pour ce four (valable uniquement si l'appareil en dispose).
- Le four à micro-ondes doit être utilisé avec la porte décorative ouverte (valable pour les appareils avec porte décorative).
- La face arrière de l'appareil doit être orientée vers un mur.
- Le four à micro-ondes ne doit pas être placé dans une armoire.
- Le four à micro-ondes est prévu pour chauffer des aliments et des boissons. Le séchage d'aliments de vêtements, et le chauffage de coussins chauffants, chaussons, éponges, chiffons humides ou produits similaires peut entraîner des blessures ou provoquer un incendie.

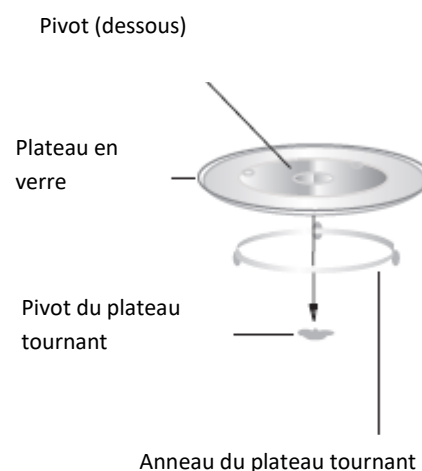
- Ne jamais placer de vaisselle métallique ou comprenant des parties métalliques (par ex. avec une bordure dorée) dans le four à micro-ondes et retirer les attaches métalliques des sacs en papier ou en plastique. Des arcs électriques ou des étincelles risqueraient sinon de se former et d'endommager les parois du four.

● INSTALLATION DU FOUR

- Retirez le four du carton et tout le matériel stocké dans l'enceinte du four.
- Le four est livré avec les accessoires suivants :
 - Plateau en verre 1
 - Anneau du plateau tournant 1
 - Mode d'emploi 1
 - Grille métallique 1

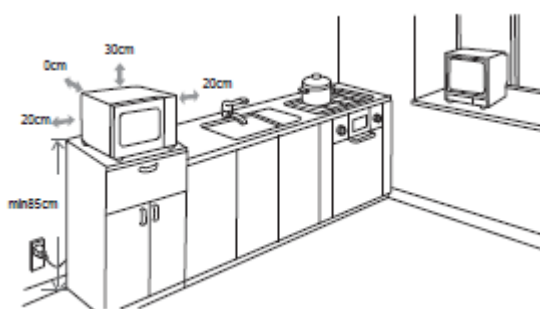
● INSTALLATION DU PLATEAU TOURNANT

- Ne jamais placer le plateau en verre à l'envers. Le plateau en verre ne doit jamais être bloqué.
- Le plateau en verre et l'anneau du plateau tournant doivent toujours être utilisés lors de la cuisson.
- Tous les aliments ou récipients doivent toujours être placés sur le plateau en verre pour la cuisson.
- Si le plateau en verre ou l'anneau du plateau tournant est fissuré ou cassé, contactez votre centre de service agréé le plus proche.



● INSTALLATION

- Choisissez une surface plane offrant suffisamment d'espace libre pour les orifices de ventilation.
 - La hauteur d'installation minimale est de 85 cm.
 - La surface arrière de l'appareil doit être orientée vers un mur. Laissez un espace libre de 30 cm au-dessus du four ; un espace minimal de 20 cm est requis entre le four et tout mur adjacent.
- Ne pas retirer les pieds situés sous le four.
- Boucher les orifices de ventilation peut provoquer des dommages au four.
- Placez le four le plus loin possible des radios/téléviseurs. L'utilisation du four à micro-ondes peut provoquer des interférences avec votre radio, téléviseur, ou tout autre équipement similaire.



- Branchez le four à une prise de courant domestique ordinaire. Assurez-vous que la tension et la fréquence sont les mêmes que celles indiquées sur la plaquette signalétique de l'appareil.

MISE EN GARDE : ne jamais installer le four sur une surface de cuisson ou à proximité d'autres appareils produisant de la chaleur afin de ne pas l'endommager. Cela constitue en outre une clause d'exclusion de garantie.

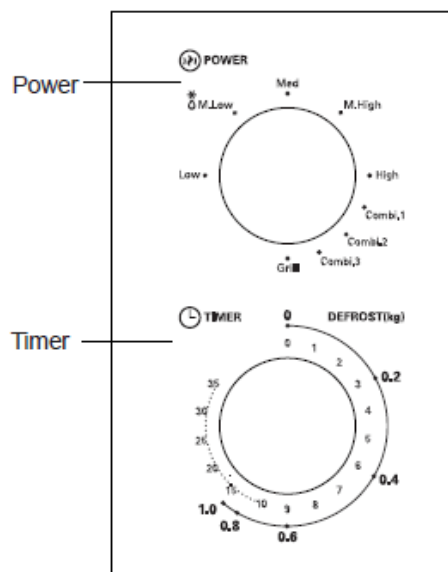
La surface accessible peut être très chaude lors du fonctionnement.

● UTILISATION DE L'APPAREIL

- À savoir:
 - Votre appareil utilise les micro-ondes émises par son magnétron afin de faire vibrer, donc chauffer en un temps très court les molécules d'eau contenues dans les aliments. Il n'y a pas d'émission de chaleur ni de brunissement des aliments. Cet appareil ne convient donc pas pour le séchage.
 - Ne réchauffer/cuire que des denrées alimentaires avec cet appareil.
 - L'appareil ne convient pas pour la friture.
 - Ne pas réchauffer de trop grandes quantités en une fois pour éviter une perte d'efficacité.
 - Les micro-ondes produisent une énergie immédiate et totale. Il est inutile de pré-chauffer les plats.
- Le four à micro-ondes ne remplace pas votre ancien four. Il sert essentiellement à:
 - décongeler des produits surgelés/congelés
 - chauffer/réchauffer rapidement des aliments ou des boissons
 - cuire/mijoter des plats dans certaines conditions
- N'utiliser que de la vaisselle appropriée, telle:
 - verre, porcelaine, céramique, matière plastique résistante à la chaleur
 - vaisselle spécialement adaptée au four à micro-ondes

● PANNEAU DE COMMANDE

- Réglez la puissance de cuisson en tournant le bouton de puissance (Power) sur le niveau requis.
- Réglez le temps de cuisson en sélectionnant la durée souhaitée (Timer), selon votre guide de cuisson.
- Après ces réglages, le four à micro-ondes démarre automatiquement la cuisson.
- Lorsque le temps de cuisson requis est écoulé, l'appareil émet un signal sonore.
- Veillez à ce que la minuterie soit toujours positionnée sur « 0 » lorsque l'appareil n'est pas utilisé.



● FONCTIONS

- Ne jamais utiliser la grille métallique en mode micro-ondes et en mode combiné, sinon l'appareil en subira des dommages.
- En mode gril, vous pouvez utiliser de la vaisselle en métal ou en aluminium, mais jamais en mode combiné ou micro-ondes.
- En mode gril, placez la grille sur le plateau tournant puis déposez-y l'aliment à griller qui sera ainsi plus proche du gril.

Fonction/puissance	Puissance	Utilisation
Faible	17% micro-ondes/ 120W	Ramollir de la crème glacée
Moyen- Faible (décongeler)	33% micro-ondes/ 230W	Décongeler de la soupe, ramollir ou décongeler du beurre
Moyen	55% micro-ondes/ 385W	Réchauffer du ragoût, du poisson
Moyen - Élevé	77% micro-ondes/ 540W	Réchauffer riz, poisson, poulet, viande hachée
Élevé	100% micro-ondes/ 700W	Réchauffer tout type de plat, légumes, boissons, faire bouillir de l'eau ou du lait
Combi. 1	80% gril/ 20% micro-ondes	Cuire saucisses, viande d'agneau, steaks et fruits de mer
Combi. 2	70% gril/ 30% micro-ondes	Cuire de la viande de poulet, de porc
Combi. 3	60% gril/ 40% micro-ondes	Griller un poulet entier
Gril	100% gril	Griller toasts ou bacon, par ex. l

Remarque: avant de sortir les aliments du four, assurez-vous que le four est éteint en tournant le bouton de la minuterie sur 0 (zéro). Si le four à micro-ondes fonctionne à vide, une surchauffe de l'appareil risque de se produire, conduisant à l'endommagement du magnétron.

• UTILISATIONS USUELLES

Aliment	Quantité approx.	Temps	Puissance
Réchauffer une boisson	150 ml	1 à 2 min	High
Réchauffer soupe ou sauce	200 à 300 ml	3 à 4 min	High
Réchauffer un menu	1 assiette	2 à 3 min	M.High
Réchauffer un gratin	1 portion	5 à 8 min	M.Low/*
Réchauffer quiche/pizza	1 morceau	1 à 2 min	High
Cuire des légumes frais	200 – 300 g	7 à 8 min	High
Décongeler de la viande	par 450g	6 à 11 min	M.Low/*
Décongeler du poisson	par 450g	3 à 5 min	M.Low/*
Décongeler du pain	grand / petit	5 à 7 / 6 à 8 min	M.Low/*
Décongeler des petits pains	1	10 à 20 s	M.Low/*
Décongeler de la pâte	par 225 g	1 min	M.Low/*

- Ce sont des valeurs indicatives. Les durées et puissances peuvent être adaptées individuellement.

• NETTOYAGE

Débranchez toujours l'appareil avant nettoyage.

- L'enceinte du four se nettoie après emploi avec un chiffon légèrement humide.
- Nettoyer les accessoires utilisés à l'eau savonneuse.
- Le cadre de la porte, le joint ainsi que les parties adjacentes doivent être soigneusement nettoyés avec un chiffon humide s'ils présentent des salissures.
- Éviter d'utiliser des produits de nettoyage abrasifs ou des grattoirs métalliques pour nettoyer la vitre de la porte du four, car ils pourraient en rayer la surface et provoquer l'éclatement du verre.

Conseils de nettoyage

Pour faciliter le nettoyage des parois de l'enceinte que les aliments à cuire seraient susceptibles de toucher, placez un demi citron dans un bol, ajoutez 300 ml d'eau et réglez le four à 100% de sa puissance en mode micro-ondes pendant 10 minutes. Essuyez ensuite l'intérieur du four avec un chiffon propre et sec.

• USTENSILES

Voir les instructions détaillées ci-dessous. Certains ustensiles non-métalliques ne sont pas adaptés à l'utilisation dans un four à micro-ondes.

- En cas de doute, vous pouvez tester l'ustensile en suivant la procédure suivante:
 - Remplissez un récipient conçu pour les fours à micro-ondes avec 250 ml d'eau froide et l'ustensile à tester.
 - Faites fonctionner l'appareil à puissance maximale pendant 1 minute.
 - Touchez précautionneusement l'ustensile. S'il est chaud, il ne convient pas à ce type de four.
 - Ne jamais dépasser 1 minute de cuisson.

- Ustensiles que vous pouvez utiliser dans un four à micro-ondes :

Ustensiles	Remarques
Plat croustilleur	Suivez les instructions du fabricant. Le fond du plat doit se situer au minimum 5 mm au-dessus du plateau tournant. Une utilisation incorrecte peut briser le plateau tournant.
Vaisselle	Utilisez seulement celle adaptée au four à micro-ondes. Suivez les instructions du fabricant. Ne pas utiliser de la vaisselle fissurée ou ébréchée.
Bocaux en verre	Toujours retirer le couvercle. Utiliser uniquement pour réchauffer/tiédier des aliments. La plupart des bocaux en verre ne résistent pas à la chaleur et peuvent se briser.
Verrerie	Seulement de la verrerie pour four, résistante à la chaleur. Assurez-vous que le bord n'est pas métallisé. Ne pas utiliser de verrerie fissurée ou ébréchée.
Sachets de cuisson	Suivez les instructions du fabricant. Ne pas fermer avec des attaches métalliques. Percer des trous dans le sachet pour permettre à la vapeur de s'échapper.
Plats et gobelets en papier	Uniquement pour la cuisson/le réchauffement de courte durée. Ne pas laisser sans surveillance lors de la cuisson.
Serviettes en papier	À utiliser pour couvrir les aliments, pour réchauffer et absorber la graisse. Uniquement pour une courte durée de cuisson et sous surveillance.
Papier sulfurisé	Pour recouvrir les aliments, éviter les éclaboussures ou pour faire des papillotes.

Plastique	Seulement des récipients adaptés au four à micro-ondes. Suivez les instructions du fabricant. Doivent être estampillés «Adapté au micro-ondes». Certains récipients en plastique ramollissent lorsque les aliments à l'intérieur sont chauds. Les sachets de cuisson et les sachets en plastique hermétiquement fermés doivent être percés, comme indiqué sur l'emballage.
Film alimentaire	Seulement celui adapté à la cuisson au micro-ondes. Utiliser pour couvrir les aliments lors de la cuisson et y retenir l'humidité. Évitez que le film plastique ne touche les aliments.
Sonde de cuisson	Seulement les modèles adaptés au four à micro-ondes (thermomètre à viande et à sucre).

- Ustensiles à ne pas utiliser dans un four à micro-ondes :

Ustensiles	Remarques
Barquette en aluminium	Peut provoquer un arc électrique. Transférez les aliments dans un récipient adapté à la cuisson au four à micro-ondes
Boîte en carton avec poignée métallique	Peut provoquer un arc électrique. Transférez les aliments dans un récipient adapté à la cuisson au four à micro-ondes
Ustensiles en métal ou avec bords métalliques	Le métal bloque l'énergie dégagée par les micro-ondes et peut aussi provoquer un arc électrique.
Attaches métalliques	Peuvent provoquer un arc électrique et un embrasement dans le four.
Sacs en papier	Peuvent provoquer un embrasement dans le four.
Vaisselle en polystyrène expansé	Ce matériau peut fondre ou contaminer le liquide à l'intérieur s'il est exposé à de hautes températures.
Bois	Le bois peut sécher dans le four à micro-ondes, se fendre ou se briser.

• **DÉPANNAGE**

Normal	
Le four à micro-ondes interfère avec la réception TV	La réception radio ou TV peut être affectée lorsque le four à micro-ondes est utilisé. Cette interférence est similaire à celles provoquée par les petits appareils électriques, tels mixers, aspirateurs et ventilateurs. Cette situation est normale.
Faible éclairage du four	Lors des cuissons à faible puissance, l'éclairage du four est diminué. Cette situation est normale.
Accumulation de vapeur sur la porte, de l'air chaud sort des orifices de ventilation	De la vapeur peut être libérée des aliments lors de leur cuisson. La majeure partie s'échappe par les orifices de ventilation. Mais une faible partie peut se condenser sur les surfaces froides, telle la porte du four. Cette situation est normale.
Le four est mis en marche à vide accidentellement	Il est absolument déconseillé de démarrer l'appareil sans aliments à l'intérieur. Cela peut être très dangereux.

Problème	Cause possible	Solution
Le four ne démarre pas.	La fiche n'est pas correctement branchée.	Débrancher l'appareil et le rebrancher après 10 secondes.
	Le fusible ou le disjoncteur à sauté.	Remettre un fusible ou réinitialiser le disjoncteur.
	Problème avec la prise de courant.	Tester la prise avec d'autres appareils électriques.
Le four ne chauffe pas.	La porte n'est pas bien fermée.	Fermez correctement la porte.
Le plateau en verre fait du bruit lorsque le four est en marche.	Les roulettes du plateau ou le fond du four sont sales.	Voir le chapitre «Nettoyage».

• ÉLIMINATION

- Pour une élimination dans les règles de l'art, veuillez remettre l'appareil à un revendeur, un responsable du service après-vente ou Rotel SA.
- Selon la directive européenne 2012/19/UE relative aux déchets d'équipements électriques et électroniques (DEEE), les appareils électroménagers ne doivent pas être éliminés avec les déchets solides urbains normaux. Les appareils hors d'usage doivent être collectés séparément pour optimiser le coût de réutilisation et de recyclage des matériaux contenus dans la machine tout en évitant les risques potentiels pour la santé publique et l'environnement. Le symbole de poubelle barrée figure sur tous les produits pour rappeler à leur propriétaire les obligations de tri sélectif des déchets. Pour de plus amples informations sur la mise au rebut correcte des appareils électroménagers, les consommateurs sont invités à contacter les autorités locales ou vendeurs d'électroménagers.

Cet appareil est conforme aux directives européennes suivantes :



2014/35/UE (Équipement basse tension)

2014/30/UE (Compatibilité électromagnétique)

- **ISTRUZIONI DI SICUREZZA**

Leggere le istruzioni prima di usare l'apparecchio.

- Questo apparecchio può essere usato da persone con ridotte capacità fisiche, sensoriali o mentali, o con insufficiente esperienza e conoscenza, a condizione che siano sotto sorveglianza o che abbiano ricevuto istruzioni sull'uso sicuro dell'apparecchio e siano consapevoli dei rischi connessi.
- Questo apparecchio non deve essere utilizzato dai bambini. L'apparecchio e il cavo di alimentazione devono essere tenuti fuori dalla portata dei bambini.
- L'apparecchio deve essere scollegato dalla rete elettrica ogniqualvolta lasciato incustodito nonché prima di essere montato, smontato o pulito.
- Per ridurre il rischio di incendio, scossa elettrica, lesioni a persone o esposizione a un'eccessiva energia a microonde durante l'uso dell'apparecchio, attenersi alle precauzioni di base, tra cui:

- **Avvertenza:** Se la porta o la guarnizione sono guaste, l'apparecchio di cottura non si deve usare fintantoché sia stato riparato da una persona esperta.
- **Avvertenza:** per chiunque non sia una persona competente è pericoloso eseguire operazioni di manutenzione o riparazione che comportino la rimozione di pannelli che proteggono dall'esposizione all'energia a microonde.
- **Avvertenza:** non riscaldare liquidi e altri alimenti in recipienti sigillati, in quanto potrebbero esplodere.
- Usare solamente utensili idonei per l'uso in forni a microonde.
- Pulire regolarmente il forno e rimuovere eventuali depositi di cibo dallo stesso.
- Se si riscalda cibo in contenitori di plastica o di carta, tenere controllato il forno, dato che i contenitori potrebbero incendiarsi.
- Se si osserva del fumo, spegnere o scollegare l'apparecchio e tenere lo sportello chiuso per soffocare eventuali fiamme.
- Non cuocere eccessivamente il cibo.

- Non usare la cavità del forno a scopi di conservazione. Non conservare oggetti come pane, biscotti, ecc., all'interno del forno.
- Rimuovere i laccetti metallici che chiudono sacchetti di carta o di plastica prima dell'uso.
- Installare o posizionare il forno solo in conformità alle istruzioni di installazione fornite.
- Non usare il forno per scaldare uova crude o uova sode con il guscio, che potrebbero esplodere anche dopo la fine della cottura a microonde.
- L'apparecchio è progettato per l'uso in ambiti domestici e simili, tra cui:
 - aree cucina riservate al personale in negozi, uffici e altri ambienti di lavoro;
 - camere d'hotel, motel e altri tipi di alloggi;
 - fattorie;
 - ambienti di tipo bed-and-breakfast.
- Se il cavo di alimentazione è danneggiato, per la sostituzione rivolgersi al fabbricante o a un suo addetto all'assistenza, oppure a un tecnico qualificato, per evitare rischi elettrici.
- Non conservare né usare quest'apparecchio in ambienti esterni.
- Non usare questo forno vicino ad acqua, in cantine umide o in prossimità di piscine.

- La superficie esterna può surriscaldarsi molto durante il funzionamento dell'apparecchio. Durante l'uso, le superfici sono suscettibili di scaldarsi molto. Tenere il cavo lontano da superfici riscaldate e non coprire le aperture di ventilazione del forno.
- Impedire che il cavo di alimentazione resti sospeso sul bordo di un tavolo o di un banco.
- Se non si mantiene il forno in condizioni di pulizia, si potrebbe causare un deterioro della superficie, che potrebbe compromettere la vita utile dell'apparecchio ed eventualmente provocare situazioni di pericolo.
- Mescolare o agitare contenuti di biberon e vasetti con alimenti per bambini e controllare la temperatura prima del consumo per evitare scottature.
- Il riscaldamento a microonde di bevande può causare una bollitura brusca: fare attenzione nel maneggiare il contenitore.
- Tenere sotto controllo i bambini per assicurarsi che non giochino con l'apparecchiatura.
- L'apparecchio non è progettato per l'uso tramite timer esterno o sistema con telecomando separato.
- Alcune parti accessibili potrebbero diventare molto calde durante l'uso. Tenere a distanza i bambini piccoli.

- Non usare pulitrici a vapore.
- Durante l'uso, l'apparecchio diventa molto caldo. Fare in modo di evitare di toccare elementi riscaldanti all'interno del forno.
- Utilizzare unicamente la sonda consigliata per questo forno (per i forni dotati di dispositivi che utilizzano sonde per la temperatura).
- Il forno a microonde va messo in funzione con lo sportello decorativo aperto (per i forni dotati di sportello decorativo).
- Il retro del forno deve essere rivolto verso un muro.
- Non sistemare il forno in un armadio.
- Il forno a microonde è progettato per riscaldare alimenti e bevande. L'asciugatura di alimenti o vestiti e il riscaldamento di cuscini riscaldanti, pantofole, spugne, panni umidi e simili può provocare il rischio di lesioni, fiamme o incendio.

- Usando le microonde con la funzione microonde o in combinazione con il grill, non utilizzate mai stoviglie metalliche o con parti metalliche (bordi dorati o clips). Queste possono danneggiare l'apparecchio.

● PREDISPOSIZIONE DEL FORNO

- Rimuovere il forno e tutti i materiali dalla scatola e dalla cavità del forno.
- Il forno viene fornito con i seguenti accessori:

▪ Vassoio di vetro	1
▪ Gruppo anello della piattaforma girevole	1
▪ Manuale di istruzioni	1
▪ Griglia in metallo	1

● INSTALLAZIONE DELLA PIATTAFORMA GIREVOLE

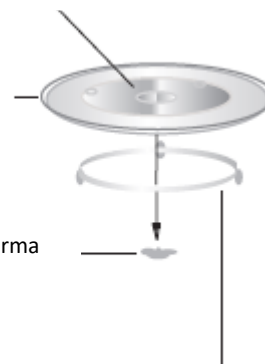
- Non posizionare mai il vassoio di vetro capovolto. Non limitare il movimento del vassoio di vetro.
- Durante la cottura, utilizzare sempre sia il vassoio di vetro che il gruppo anello della piattaforma girevole.
- Per la cottura, posizionare sempre qualsiasi cibo o contenitore di cibo sul vassoio di vetro.
- Se il vassoio di vetro o il gruppo anello della piattaforma girevole risultano rotti o danneggiati, rivolgersi al più vicino centro assistenza autorizzato.

Mozzo (lato inferiore)

Vassoio di vetro

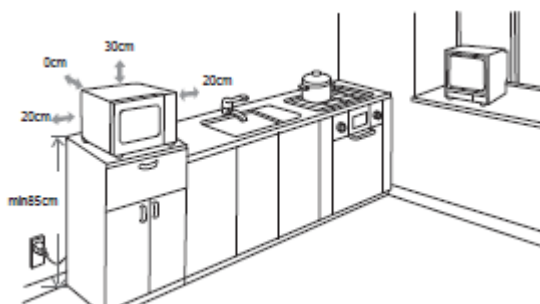
Perno piattaforma girevole

Gruppo anello della piattaforma girevole



● INSTALLAZIONE

- Scegliere una superficie piana che offra spazio a sufficienza per la aperture di ingresso e/o uscita.
 - L'altezza di installazione minima è di 85 cm.
 - Il retro del forno deve essere rivolto verso un muro. Lasciare un margine minimo di 30 cm al di sopra del forno; uno spazio minimo di 20 cm è necessario tra il forno e le pareti adiacenti.
 - Non rimuovere i piedini dalla parte inferiore del forno.
 - Ostruire le aperture di ingresso e/o uscita può danneggiare il forno.
 - Posizionare il forno il più lontano possibile da radio e televisori. Il funzionamento del forno può causare interferenze con la ricezione della vostra radio o TV.



- Collegare il forno a una normale presa domestica. Accertarsi che la tensione e la frequenza corrispondano a quelle indicate sull'etichetta dell'apparecchio.

AVVERTENZA: non installare il forno su un piano cottura o altra apparecchiatura che rilascia calore. Se installato vicino o sopra una fonte di calore, il forno potrebbe danneggiarsi, rendendo così nulla la garanzia.

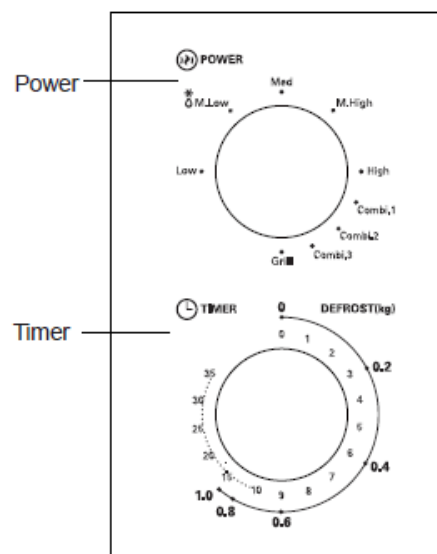
La superficie accessibile può surriscaldarsi durante il funzionamento.

● INFORMAZIONI UTILI PER IL FUNZIONAMENTO

- Il vostro apparecchio lavora con irradiazioni di microonde che scaldano molto rapidamente le particelle d'acqua contenute negli alimenti. Non si tratta di un'irradiazione termica e quindi la pietanza praticamente non imbrunisce. L'apparecchio non è pertanto adatto ad asciugare.
- Riscaldare solo alimenti con questo apparecchio.
- L'apparecchio non è adatto a cuocere in presenza di grassi fluidi.
- Non riscaldare quantità troppo grandi in una sola volta. In questo caso l'apparecchio perde la sua efficienza.
- Le microonde liberano immediatamente tutta l'energia. Un preriscaldamento risulta pertanto inutile.
- Il forno a microonde non sostituisce il vostro vecchio forno. Esso serve principalmente a:
 - Scongela alimenti congelati e surgelati.
 - Riscaldare rapidamente pietanze e bevande.
 - Cuocere pietanze in certe condizioni.
- Utilizzate unicamente stoviglie adatte come:
 - Vetro, porcellana, ceramica, materie plastiche resistenti al calore o stoviglie fatte appositamente per i forni a microonde.

● PANNELLO DI CONTROLLO

- Impostare l'intensità di cottura ruotando la manopola sul livello desiderato.
- Impostare il tempo di cottura ruotando la manopola del timer sul tempo desiderato, come indicato nella guida di cucina.
- Il forno a microonde inizierà auto-maticamente a funzionare una volta impostate potenza e durata della cottura.
- Una volta trascorso il tempo di cottura, emetterà un "Dong" e si arresterà.
- Quando l'unità non è in uso, impostare sempre il tempo sullo "0".



● FUNZIONI

- Facendo funzionare il forno con le sole microonde, non usate mai il supporto metallico del grill. Danneggereste l'apparecchio.
- Per il solo funzionamento con il grill potete anche usare stoviglie metalliche ed in alluminio, ma non per il funzionamento combinato o a microonde.
- In caso di esercizio con il grill, mettete il supporto del grill sul piatto rotante e mettete la pietanza sul supporto. Così la pietanza si troverà vicina al grill.

Funzionamento	Potenza	Applicazione
Basso	17% micro./ 120W	Per ammorbidire del gelato
Medio Basso (Defrost)	33% micro./ 230W	Zuppe a base di carne, per ammorbidire il burro o per scongelare
Medio	55% micro./ 385W	Stufati , pesce
Medio Alto	77% micro./ 540W	Riso, pesce, pollo, carne macinata
Alto	100% micro./ 700W	Riscaldare, latte, bollire acqua, verdure, bevande
Combi. 1	80% grill/ 20% micro.	Salsicce, agnello, frutti di mare, bistecca
Combi. 2	70% grill/ 30% micro.	Pollo affettato, cotoletta di maiale
Combi. 3	60% grill/ 40% micro.	Pollastro
Grill	100% grill.	Tostapane, alimentari affilati

Avvertenza: quando si estrae il cibo dal forno, accertarsi che il forno sia spento ruotando l'interruttore del tempo sullo 0 (zero). Se non si osserva questa regola o si fa funzionare il forno senza cibo al suo interno, si può causare un surriscaldamento, danneggiando così il magnetron.

● APPLICAZIONE

Bibite / Alimenti	Quantità ca.	Tempo	Potenza
Bibite da riscaldare	150 ml	1 – 2 Min.	High
Minestre + Salse	200 – 300 ml	3 – 4 Min.	High
Piatti pronti da riscaldare	1 piatto	2 – 3 Min.	M.High
Pietanze gratinate	1 porzione	5 – 8 Min.	M.Low/*
Torte o Pizze	1 pezzo	1 – 2 Min.	High
Cuocere verdure	200 – 300 gr	7 – 8 Min.	High
Carne generale scongelare	per 450g	6 – 11 Min.	M.Low/*
Pesce generale scongelare	per 450g	3 – 5 Min.	M.Low/*
Pane scongelare	grande / piccolo	5 – 7 / 6 – 8 Min.	M.Low/*
Panini scongelare	1 pz.	10 – 20 Sec.	M.Low/*
Frischteig scongelare	per 225g	1 Min.	M.Low/*

- **Attenzione:** i dati forniti sono soltanto indicativi. Il tempo e la potenza possono essere modificati in base alle esigenze individuali.

● PULIZIA

Accertarsi di scollegare l'apparecchiatura dalla presa di corrente.

- Pulire la cavità del forno con un panno leggermente inumidito.
- Pulire gli accessori con acqua e sapone, seguendo la procedura consueta.
- Il telaio e le guarnizioni dello sportello così come le parti adiacenti devono essere puliti minuziosamente con un panno umido quando sono sporchi.
- Non usare detergenti fortemente abrasivi o raschietti metallici aguzzi per pulire lo sportello del forno: si potrebbe graffiare la superficie e il vetro potrebbe frantumarsi.

Consiglio per la pulizia

Per una pulizia più semplice delle pareti della cavità che possono entrare in contatto con gli alimenti preparati: mettere mezzo limone in una bacinella, aggiungere 300 ml (1/2 pinta) di acqua e scaldare al 100% di potenza a microonde per 10 minuti. Dopodiché, pulire il forno passando un panno morbido e asciutto.

• UTENSILI

Consultare le istruzioni sui "Materiali ammessi o proibiti in un forno a microonde". Esistono certi utensili non metallici che non è sicuro usare nei forni a microonde. In caso di dubbio, potete fare un test con l'utensile in questione seguendo la procedura seguente.

- Test utensili
 - Riempire un contenitore idoneo per microonde con 1 tazza di acqua fredda (250 ml) e inserirvi l'utensile in questione.
 - Scaldare per 1 minuto alla massima potenza.
 - Toccare l'utensile con estrema attenzione. Se l'utensile vuoto è caldo, non usarlo nel forno a microonde.
 - Non superare il tempo di cottura di 1 minuto.
- Materiali che si possono introdurre nei forni a microonde:

Utensili	Osservazioni
Piatto crisp	Attenersi alle seguenti istruzioni del produttore. Il lato inferiore del piatto crisp deve stare ad almeno 5 mm al di sopra della piattaforma girevole. Un uso scorretto può provocare la rottura della piattaforma girevole.
Servizio da tavola	Solo se idonei all'uso in microonde. Attenersi alle istruzioni del produttore. Non usare piatti danneggiati o rotti.
Brocche di vetro	Rimuovere sempre il coperchio. Usare solo per riscaldare il cibo finché è appena caldo. La maggior parte delle brocche di vetro non resistono al calore e possono rompersi.
Stoviglie di vetro	Solo stoviglie di vetro resistenti al calore. Accertarsi che non vi siano bordi metallici. Non usare piatti danneggiati o rotti.
Borse per la cottura in forno	Attenersi alle seguenti istruzioni del produttore. Non chiudere con fascette metalliche. Applicare delle aperture per far fuoriuscire il vapore.
Piatti e tazze di carta	Usare solo per procedure di cottura/riscaldamento brevi. Non lasciare il forno incustodito durante la cottura.
Tovaglioli di carta	Usare per coprire il cibo per riscaldarlo e per assorbire il grasso. Sorvegliare durante la cottura (per breve tempo).
Carta assorbi-grasso	Usare come copertura per evitare schizzi o per cuocere al vapore.

Plastica	Solo se idonea all'uso in microonde. Attenersi alle seguenti istruzioni del produttore. Devono avere l'etichetta "Microwave Safe". Alcuni recipienti di plastica si ammorbidiscono, perché il cibo al loro interno si riscalda. Le "borse per bollire alimenti" e le borse di plastica ben chiuse vanno perforate o bucate come indicato sulla confezione.
Involucri di plastica	Solo se idonei all'uso in microonde. Usare per coprire il cibo durante la cottura per trattenere l'umidità. Non far entrare a contatto il cibo con l'involucro di plastica.
Termometri	Solo se idonei per microonde (termometri per carni e dolci).
Carta cerata	Usare come copertura per evitare schizzi e per trattenere l'umidità.

- Materiali da evitare nei forni a microonde:

Utensili	Osservazioni
Vassoi di alluminio	Possono rappresentare una fonte di ignizione. Trasferire il cibo in un piatto idoneo per microonde.
Cartoni alimentari con manici in metallo	Possono rappresentare una fonte di ignizione. Trasferire il cibo in un piatto idoneo per microonde.
Utensili metallici o con bordi in metallo	Il metallo scherma il cibo dall'energia a microonde. I bordi metallici possono rappresentare una fonte di ignizione.
Laccetti metallici	Possono rappresentare una fonte di ignizione provocando un incendio nel forno.
Borse di plastica	Possono causare incendi nel forno.
Schiuma plastica espansa	Se esposta a temperature elevate, la schiuma plastica espansa può sciogliersi o contaminare il liquido al suo interno.
Legno	Il legno si secca se usato nel forno a microonde e può spezzarsi o incrinarsi.

• **RISOLUZIONE DEI PROBLEMI**

Fenomeni normali	
I forni a microonde interferiscono con la ricezione TV	La ricezione radio e TV può essere compromessa durante il funzionamento del forno a microonde. È un fenomeno simile all'interferenza di piccoli elettrodomestici quali miscelatori, aspirapolveri o ventilatori elettrici. È un fenomeno del tutto normale.
Attenuazione della luce del forno	Quando si cuoce a intensità bassa, la luce del forno può attenuarsi. È un fenomeno del tutto normale.
Accumulo di vapore sullo sportello, aria calda che fuoriesce dalle aperture di ventilazione	Durante la cottura, può sprigionarsi del vapore dal cibo. La maggior parte fuoriesce attraverso le aperture di ventilazione. Parte di questo vapore, però, può accumularsi su superfici fredde, come lo sportello del forno. È un fenomeno del tutto normale.
Forno acceso inavvertitamente senza cibo all'interno	È vietato far funzionare il forno senza cibo al suo interno. È molto pericoloso.

Problema	Possibile causa	Soluzione
Il forno non si accende	Il cavo di alimentazione non è inserito correttamente.	Estrarre il cavo, quindi reinserirlo dopo 10 secondi.
	È scattato un fusibile o un interruttore automatico.	Sostituire il fusibile o resettare l'interruttore automatico.
	Problemi con la presa.	Provare la presa con altre apparecchiature elettriche.
Il forno non scalda	Sportello non chiuso bene.	Chiudere lo sportello correttamente.
La piattaforma di vetro fa rumore quando il forno è acceso	Base con ruote o fondo del forno sporchi.	Consultare la sezione "Pulizia" per pulire le parti sporche.

• SMALTIMENTO

- Per lo smaltimento corretto, la macchina deve essere restituita al rivenditore specializzato, al servizio di assistenza o alla ditta Rotel AG.
- La Direttiva UE 2012/19/CE sui rifiuti di apparecchiature elettriche ed elettroniche (WEEE) sancisce che gli elettrodomestici non possono essere smaltiti usando il normale ciclo di rifiuti solidi urbani. Le apparecchiature dismesse vanno invece raccolte separatamente al fine di ottimizzare il costo di riutilizzo e dei materiali di riciclo che compongono la macchina, escludendo così un danno potenziale alla salute pubblica e all'ambiente. Il simbolo del bidone su ruote barrato appare su tutti i prodotti per ricordare ai proprietari le obbligazioni inerenti la raccolta differenziata. I proprietari dovrebbero rivolgersi alle autorità locali o al rivenditore delle apparecchiature per raccogliere ulteriori informazioni in merito al corretto smaltimento delle apparecchiature stesse.

Questo apparecchio è conforme con le seguenti Direttive UE:



2014/35/UE (Direttiva sulla Bassa Tensione)

2014/30/UE (Direttiva sulla Compatibilità Elettromagnetica)

- **SAFETY INSTRUCTIONS**

Read all instructions before using.

- This appliance can be used by persons with reduced physical, sensory or mental capabilities or lack of experience and knowledge if they have been given supervision or instruction concerning use of the appliance in a safe way and understand the hazards involved.
- This appliance must not be used by children. The appliance and its connecting cable must be kept away from children.
- The appliance must be disconnected from the mains during periods of no supervision and prior to assembling, disassembling or cleaning.
- To reduce the risk of fire, electric shock, injury to persons or exposure to excessive microwave oven energy when using your appliance, follow the basic precautions, including the following:

- **Warning:** When the door or the door seals are damaged, the microwave oven must not be used until it has been repaired by a qualified specialist.
- **Warning:** It is hazardous for anyone other than a competent person to carry out any service or repair operation that involves the removal of a cover which gives protection against exposure to microwave energy.
- **Warning:** Liquids and other foods must not be heated in sealed containers since they are liable to explode.
- Only use utensils that are suitable for use in a microwave.
- The oven should be cleaned regularly and any food deposits should be removed.
- When heating food in plastic or paper containers, keep an eye on the oven due to the possibility of ignition.
- If smoke is emitted, switch off or unplug the appliance and keep the door closed in order to stifle any flames.
- Do not overcook food.

- Do not use the oven cavity for storage purposes. Do not store items, such as bread, biscuits, etc. inside the oven.
- Remove wire twist-ties and metal handles from paper or plastic containers/bags before placing them in the oven.
- Install or locate this oven only in accordance with the installation instructions provided.
- Eggs in their shell and whole hard-boiled eggs should not be heated in microwave ovens since they may explode, even after microwave heating has ended.
- This appliance is intended to be used in household environments and similar settings such as:
 - staff kitchen areas in shops, offices and other working environments;
 - by clients in hotels, motels and other residential type environments;
 - farm houses;
 - bed and breakfast type environments.
- If the supply cord is damaged, it must be replaced by the manufacturer, its service agent or similarly qualified persons in order to avoid a hazard.
- Do not store or use this appliance outdoors.

- Do not use this oven near water, in a wet basement or near a swimming pool.
- The temperature of accessible surfaces may be high when the appliance is operating. The surfaces are liable to get hot during use. Keep cord away from heated surfaces and do not cover any vents on the oven.
- Do not let the cord hang over edge of a table or counter.
- Failure to maintain the oven in a clean condition could lead to deterioration of the surface that could adversely affect the life of the appliance and possibly result in a hazardous situation.
- The contents of feeding bottles and baby food jars must be stirred or shaken and the temperature checked before consumption, in order to avoid burns.
- Microwave heating of beverages can result in delayed eruptive boiling; therefore care must be taken when handling the container.
- Children should be supervised to ensure they do not play with the appliance.
- The appliances are not intended to be operated by means of an external timer or separate remote control.

- Accessible parts may become hot during use. Young children should be kept away.
- A steam cleaner is not to be used.
- During use the appliance becomes hot. Care should be taken to avoid touching heating elements inside the oven.
- Only use the temperature probe recommended for this oven (for ovens provided with a facility to use a temperature-sensing probe).
- The microwave oven must be operated with the decorative door open (for ovens with a decorative door).
- The rear surface of the appliance must be placed against a wall.
- The microwave oven must not be placed in a cabinet.
- The microwave oven is intended for heating food and beverages. Drying food or clothing and heating warming pads, slippers, sponges, damp cloth and similar may lead to the risk of injury, ignition or fire.

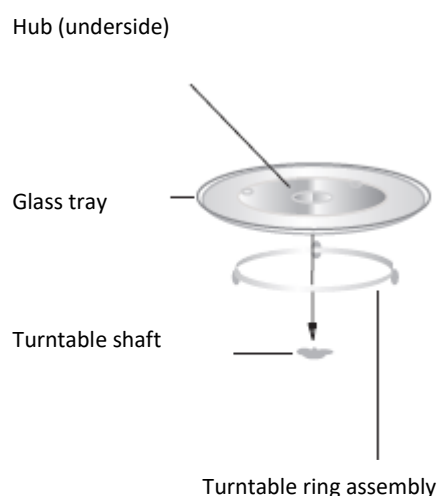
- Never use metal utensils in the microwave with the microwave or the combination function, or even containers/dishes with metal parts or trims (e.g. gold edges on plates or wire clips). This will damage the appliance.

● SETTING UP YOUR OVEN

- Remove the oven and all materials from the box and oven cavity.
- Your oven comes with the following accessories:
 - Glass tray 1
 - Turntable ring assembly 1
 - Instruction Manual 1
 - Grill rack 1

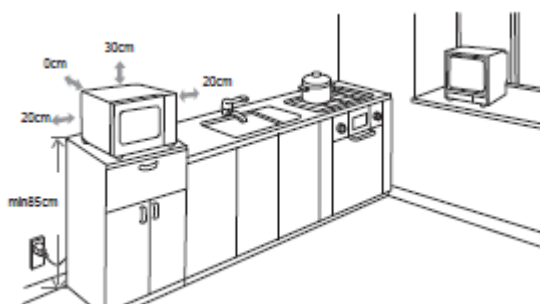
● TURNTABLE INSTALLATION

- Never place the glass tray upside down. The glass tray should never be restricted.
- Both glass tray and turntable ring assembly must always be used during cooking.
- All food and food containers must always be placed on the glass tray for cooking.
- If the glass tray or turntable ring assembly cracks or breaks, contact your nearest authorised service centre.



● INSTALLATION

- Select a level surface that provides enough open space for the inlet and/or outlet vents.
 - The minimum installation height is 85 cm.
 - The rear surface of the appliance must be placed against a wall. Leave a minimum clearance of 30 cm above the oven; a minimum clearance of 20 cm is required between the oven and any adjacent walls.
- Do not remove the legs from the bottom of the oven.
- Blocking the inlet and/or outlet openings can damage the oven.
- Place the oven as far away as possible from radios and TVs. Operation of the microwave oven may cause interference to your radio or TV reception.



- Plug your oven into a standard household socket. Be sure the voltage and the frequency is the same as the voltage and the frequency on the rating label.

WARNING: Do not install the oven over a range cooktop or other heat-producing appliances. If installed near or over a heat source, the oven could be damaged and the warranty would be void.

The accessible surface may be hot during operation.

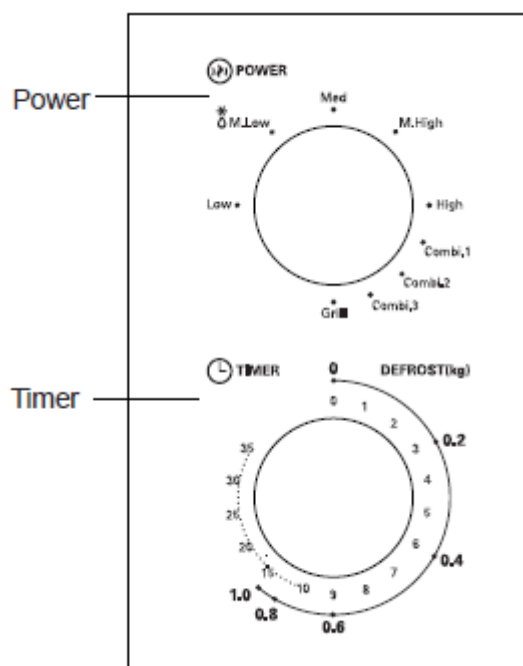
● THINGS YOU SHOULD KNOW ABOUT THE MICROWAVE

- Your appliance works through microwave radiation which heats the water particles in food in a very short time. There is no radiation of heat and therefore hardly any browning. As a result, the appliance is not suitable for drying purposes.
- Only warm up foodstuffs with this appliance.
- The appliance is not suitable for deep fat frying / cooking.
- Do not try to heat up overly large quantities, otherwise the appliance becomes less efficient.
- Microwaves work at full capacity instantly. It is therefore not necessary to preheat the food.

- The microwave oven does not replace your conventional oven. It is used mainly for:
 - defrosting frozen food
 - quickly warming up food or drinks
 - conditional cooking of food
- Only use suitable cookware such as:
 - Glass, porcelain, ceramics, heat-proof plastic or special microwave containers.

● CONTROL PANEL

- Set the cooking power by turning the power knob to the desired level.
- Set the cooking time by turning the timer knob to the desired time as per your cooking guide.
- The microwave oven will automatically start cooking after the power level and time are set.
- After the cooking time is up, the unit will "Dong" to stop.
- If the unit is not in use, always set the time to "0".



● FEATURES

- Never use the metal grill rack when using the appliance just in the microwave mode. Otherwise the appliance may be damaged.
- When you are using just the grilling mode, you may also use metal or aluminium cookware, but not in the combination or standard microwave mode.
- In grilling mode, place the grill rack on the turntable and place the food to be cooked on the grill rack. This positions the food nearer to the grill.

Function/Power	Output	Application
Low	17% micro./ 120W	Soften ice cream
Med. Low (Defrost)	33% micro./ 230W	Soup stew, soften butter or defrost
Med.	55% micro./ 385W	Stew, fish
Med. High	77% micro./ 540W	Rice, fish, chicken, minced meat
High	100% micro./ 700W	Reheat, milk, boil water, vegetables, beverage
Combi. 1	80% grill/ 20% micro.	Sausage, Lamb, Seafood, Steak
Combi. 2	70% grill/ 30% micro.	Chicken pieces, Chicken breasts, Pork chops
Combi. 3	60% grill/ 40% micro.	Whole chicken
Grill	100% grill.	Baken bread, Sliced food

Notice: When removing food from the oven, please ensure that the oven power is switched off by turning the clock switch to 0 (zero). Failure to do so, and operating the microwave oven without food in it, can result in overheating and damage to the magnetron.

• MOST COMMONLY USED SETTINGS

Drink / Food	Approx. portion size	Time	Power
Heat up drinks	150 ml	1 – 2 min.	High
Heat up soups + sauces	200 – 300 ml	3 – 4 min.	High
Heat up meal on a plate	1 plate	2 – 3 min.	M.High
Heat up casserole	1 portion	5 – 8 min.	M.Low/*
Warm up flans or pizzas	1 slice	1 – 2 min.	High
Cook fresh vegetables	200 – 300 g	7 – 8 min.	High
Defrosting of meat	per 450g	6 – 11 min.	M.Low/*
Defrosting of fish	per 450g	3 – 5 min.	M.Low/*
Defrosting of bread	large / small	5 – 7 / 6 – 8 min.	M.Low/*
Defrosting of buns	1 pcs	10 – 20 sec.	M.Low/*
Defrosting of dough	per 225g	1 min.	M.Low/*

- Please note that this information is only approximate. The times and level of power can be set individually.

• CLEANING

Be sure to unplug the appliance from the power supply.

- Clean the cavity of the oven after use with a slightly damp cloth.
- Clean the accessories in the usual way with soapy water.
- The door frame and seal and adjacent parts must be cleaned carefully with a damp cloth when they are dirty.
- Do not use harsh abrasive cleaners or sharp metal scrapers to clean the oven door glass since they can scratch the surface, which may result in the shattering of the glass.

Cleaning Tip

For easier cleaning of the cavity walls that the cooked food can touch: Place half a lemon in a bowl, add 300ml of water and heat on 100% microwave power for 10 minutes. Wipe the oven clean using a soft, dry cloth.

• UTENSILS

See the instructions on "Materials you can use in a microwave oven or to be avoided in a microwave oven". There may be certain non-metallic utensils that are not safe to use for microwaving. If in doubt, you can test the utensil in question following the procedure below.

- Utensil Test
 - Fill a microwave-safe container with 1 cup of cold water (250ml) along with the utensil in question.
 - Cook on maximum power for 1 minute.
 - Carefully feel the utensil. If the empty utensil is warm, do not use it for microwave cooking.
 - Do not exceed 1 minute cooking time.

- Materials you can use in microwave oven:

Utensils	Remarks
Browning dish	Follow the manufacturer's instructions. The bottom of the browning dish must be at least 5mm above the turntable. Incorrect usage may cause the turntable to break.
Dinnerware	Microwave-safe only. Follow the manufacturer's instructions. Do not use cracked or chipped dishes.
Glass jars	Always remove the lid. Use only to heat food until just warm. Most glass jars are not heat resistant and may break.
Glassware	Heat-resistant oven glassware only. Make sure there is no metallic trim. Do not use cracked or chipped dishes.
Oven cooking bags	Follow the manufacturer's instructions. Do not close with metal ties. Make slits to allow steam to escape.
Paper plates and cups	Use for short-term cooking/warming only. Do not leave oven unattended while cooking.
Paper towels	Use to cover food for reheating and absorbing fat. Use with supervision for a short cooking time only.
Grease-proof paper	Use as a cover to prevent splattering or a wrap for steaming.
Plastic	Microwave-safe only. Follow the manufacturer's instructions. Should be labeled "Microwave Safe". Some plastic containers soften, as the food inside gets hot. "Boiling bags" and tightly closed plastic bags should be slit, pierced or vented as directed on the package.

Plastic wrap	Microwave-safe only. Use to cover food during cooking to retain moisture. Do not allow plastic wrap to touch food.
Thermometers	Microwave-safe only (meat and sweets thermometers).
Wax paper	Use as a cover to prevent splattering and retain moisture.

- Materials to be avoided in a microwave oven:

Utensils	Remarks
Aluminium tray	May cause arcing. Transfer food into microwave-safe dish.
Food carton with metal handle	May cause arcing. Transfer food into microwave-safe dish.
Metal or metal-trimmed utensils	Metal shields the food from microwave energy. Metal trim may cause arcing.
Metal twist ties	May cause arcing and could cause a fire in the oven.
Paper bags	May cause a fire in the oven.
Plastic foam	Plastic foam may melt or contaminate the liquid inside when exposed to high temperatures.
Wood	Wood will dry out when used in the microwave oven and may split or crack.

• TROUBLESHOOTING

Normal	
Microwave oven interfering with the TV reception	Radio and TV reception may be affected when the microwave oven is being used. It is similar to the interference of small electrical appliances, like mixers, vacuum cleaner and electric fan. It is normal.
Dim oven light	When cooking on low power, the oven light may become dim. It is normal.
Steam accumulating on door, hot air out of vents	When cooking, steam may come out of the food. Most will escape out of the vents. But some may accumulate on cool surfaces like oven door. It is normal.
Oven started accidentally with no food in	It is forbidden to run the unit without any food inside. It is very dangerous.

Trouble	Possible Cause	Solution
Oven cannot be started	Power cord not plugged in properly.	Unplug. Then plug in again after 10 seconds.
	Fuse or circuit breaker triggered.	Replace fuse or reset circuit breaker.
	Trouble with plug socket.	Test plug socket with other electrical appliances.
Oven does not heat	Door not closed well.	Close door properly.
Glass turntable makes noise when microwave oven is on	Dirty roller rest and oven bottom.	Refer to "Cleaning" to clean dirty parts.

• DISPOSAL

- For proper disposal, please return device to a retailer, a service agent or Rotel AG.
- European Directive 2012/19/EC concerning Waste Electrical and Electronic Equipment (WEEE) states that household appliances should not be disposed of using the normal solid urban waste cycle. Exhausted appliances should be collected separately to optimise the cost of re-using and recycling materials comprising the machine, while preventing potential damage to public health and the environment. The crossed-out wheeled bin symbol appears on all products to remind owners of the obligations regarding separate waste collection. Owners should contact their local authorities or appliance dealers for further information concerning the correct disposal of household appliances.

This appliance conforms to the following EU directives:



2014/35/EU (Low Voltage Directive)
2014/30/EU (Electromagnetic Compatibility Directive)

• GARANTIE / GARANTIE / GARANZIA / WARRANTY

• 3 JAHRE / ANS / ANNI / YEARS

○ Garantieverpflichtung

Wir verpflichten uns, dieses Gerät kostenlos wieder instand zu setzen, falls es bei sachgemässer Behandlung innerhalb der Garantiezeit versagen sollte. Wir beseitigen alle Mängel, die auf Material- oder Fabrikationsfehlern beruhen. Die Garantieleistung erfolgt durch Instandsetzung oder Austausch mangelhafter Teile nach unserer Wahl. Eine Garantieleistung entfällt für Schäden an Verschleissteilen, für Schäden und Mängel, die durch unsachgemässe Behandlung oder Wartung auftreten (insbesondere Verkalkung und gewerblicher Einsatz). Sie wird nur gewährt, wenn entweder die Garantiekarte mit Kaufdatum, Händlerstempel und Unterschrift versehen oder die Kaufquittung mit dem Gerät an die zutreffende Servicestation eingesandt wird (siehe Adresse unten). Rücksendungen sollen in der Originalverpackung erfolgen. Transportkosten gehen zu Lasten des Käufers. Bitte vergessen Sie nicht, der Sendung Ihre Adresse und, falls der Fehler nicht offensichtlich ist, eine Erklärung beizufügen.

○ Obligation de garantie

Nous nous engageons à réparer gratuitement cet appareil s'il devait tomber en panne durant la période de garantie, pour autant qu'il ait été utilisé de manière appropriée. Nous prenons en charge tous les défauts occasionnés par des vices de matériel ou de fabrication. La prestation de garantie s'effectue sous forme d'une réparation ou d'un échange de pièces, selon notre appréciation. La garantie n'est pas applicable pour les dommages survenant sur les pièces d'usure, pour les dommages et vices dus à une manipulation ou un entretien inappropriés (en particulier l'entartrage et l'utilisation à des fins professionnelles). Elle n'est également accordée que si la quittance d'achat ou la carte de garantie mentionnant la date d'achat, le cachet du revendeur et la signature est retournée avec l'appareil au point de service compétent (voir adresse ci-dessous). Les renvois doivent se faire dans l'emballage d'origine. Les frais de transport sont à la charge de l'acheteur. Veuillez également indiquer votre adresse complète et, si le défaut n'est pas évident, joindre une note explicative à votre envoi.

○ Impegno di garanzia

Ci impegniamo a riparare gratis questo apparecchio, qualora – malgrado un uso corretto - si fosse guastato durante il periodo di garanzia. Eliminiamo tutti i difetti causati da difetti del materiale o di fabbrica. La prestazione di garanzia avviene con il ripristino o la sostituzione di pezzi difettosi a nostra discrezione. Una prestazione di garanzia decade nel caso di danni a pezzi soggetti a usura, di danni e difetti dovuti a trattamento o a manutenzione non corretti (in particolare calcificazione e utilizzo industriale). Viene concessa solo se la cartolina di garanzia munita della data d'acquisto, del timbro del rivenditore e della firma o la ricevuta d'acquisto e l'apparecchio vengono inviati al rispettivo servizio di assistenza (vedi indirizzo in basso). L'invio deve avvenire nell'imballaggio originale. Le spese di trasporto sono a carico dell'acquirente. Non dimenticatevi p.f. di allegare all'invio il vostro indirizzo e, qualora il difetto non fosse chiaro, anche una spiegazione.

○ Warranty commitment

We commit ourselves to repair this device free of charge, should a failure occur within the period of warranty despite proper handling. We repair all defects caused by material or manufacturing faults. The guarantee will be fulfilled either by repairing the device or replacing the defective parts, according to our judgement. A warranty does not cover damages due to wearing parts, damages and defects caused by improper handling or maintenance (such as limescale and commercial use). It will only be granted if either the warranty card stating date of purchase, dealer's stamp and signature, or the purchase receipt is sent with the device to the relevant after-sales service (see address below). Devices shall be returned in their original packaging. Transport costs are to be borne by the purchaser. Remember to specify your address to your sending, as well as a short declaration about the failure, shall the defect not be obvious.

Service:
Service après-vente:
Servizio clienti:
After-sales service:

Schweiz:
Rotel AG
Parkstrasse 43
5012 Schönenwerd
Tel. +41 62 787 77 00
office@rotel.ch

France:
Rotel France SARL
313 route du Nant
ZA de Magny
01280 Preveessin-Moëns
Tel +33 4 50 42 93 21
office@rotelsuisse.fr