

FAB50RWH Neuheit

stil der 50° Jahre

50's Retro Style, Standkühl-Gefrierkombination,
80 cm, FULL-NO FROST, Weiß, Türanschlag rechts,
Energieeffizienzklasse A++

EAN13: 8017709233860

ÄSTHETIK/BEDIENUNG:

2 Türen, Türanschlag rechts

Bombierte 50'S Retro Style Türfront

FULL-NO FROST

KÜHLTEIL:

Gesamtnutzinhalt: 362 l

Ventiliertes Multiflow – Kühlsystem

Life Plus 0°C – Zone transparent mit Zug-Klappabdeckung

4 Abstellflächen aus Sicherheitsglas, davon 3 variabel höhenverstellbar

2 Behälter für Käse/Butter mit transparenter Klappabdeckung

2 Behälter für Obst/Gemüse mit transparenter Zug-Klappabdeckung, regelbare
Luftfeuchte

LED-Innenbeleuchtung

INNENTÜR - AUSSTATTUNG/ KÜHLTEIL:

1 Türablage transparent mit Klappabdeckung

3 Türablagen transparent

1 Flaschenbord transparent

2 Eierablagen herausnehmbar

GEFRIERTEIL:

Gesamtnutzinhalt: 97 l

1 Schnellgefrierbox transparent mit Klappabdeckung

1 Abstellfläche transparent

1 LED-Innenbeleuchtung

1 Eiswürfelzubereiter mit Rotationsentleerung und integrierter Auffangschale

INNENTÜR - AUSSTATTUNG:

2 Türablagen transparent

TECHNISCHE DATEN:

Energieeffizienzklasse A++

Energieverbrauch/Jahr: 300 kWh/a

Klimaklasse: N, ST, T

Gefriervermögen: 5,5 kg/24h

Störlagerzeit: 10h

Geräuschemission: 44 dB(A) re 1pW

Spannung/Frequenz: 220-240V/50Hz ~

Werte nach Verordnung (EU) 1060/2010

Abmessungen (H x B x T): 1875 x 804 x 766 mm (Tiefe inkl. Türgriff: 810 mm)

Höhe Kühlschrantür: 1204 mm

Höhe Gefrierschrantür: 623 mm

Breite Kühlschrantür: 804 mm



Tiefe Gehäuse mit Kondensator: 615 mm

Funktionen



Ausstattungsmerkmale

SMEG Hausgeräte GmbH
Erika-Mann-Str. 57
80636 München
Tel.: +49 (0) 89 923348-0
Fax : +49 (0) 89 923348-19



FAB50RWH

stil der 50° Jahre

Retro kühl-schränke
Retro kühl-/gefrierkombination
Weiß
energieeffizienzklasse A++
80 cm



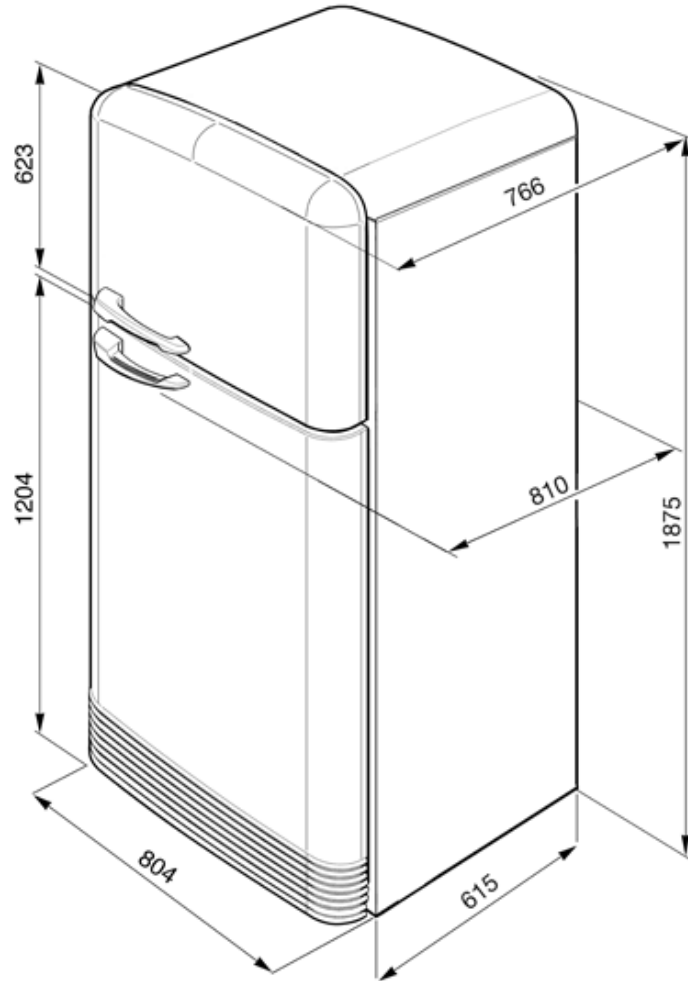
SMEG Hausgeräte GmbH
Erika-Mann-Str. 57
80636 München
Tel.: +49 (0) 89 923348-0
Fax : +49 (0) 89 923348-19



FAB50RWH

stil der 50° Jahre

Retro kühl-schränke
Retro kühl-/gefrierkombination
Weiß
energieeffizienzklasse A++
80 cm



SMEG Hausgeräte GmbH
Erika-Mann-Str. 57
80636 München
Tel.: +49 (0) 89 923348-0
Fax : +49 (0) 89 923348-19