

## iQ500, Einbau-Kühlschrank mit Gefrierfach, 177.5 x 56 cm, Flachscharnier mit Softeinzug KI82LADD0H



| Integriertes Zubehör                                   |            |
|--|------------|
| 3 x Eierablage, 1 x Eiwürfelschale, 1 x Schwerlastsatz |            |
| Sonderzubehör  |            |
| KSGGZM00   | Butterdose |

Einbaukühlschrank mit temperaturgeregeltem \*\*\*\* Gefrierfach, heller LED-Beleuchtung, sanft schliessenden Türen und hyperFresh <math>0^{\circ}\text{C}</math>-Schubladen für optimale Lagerung.

- ✓ hyperFresh <math>0^{\circ}\text{C}</math>: mehr Platz für Obst und Gemüse. Und eine besonders kalte Umgebung für Fisch und Fleisch.
- ✓ LED-Beleuchtung – gleichmässig und bis in die kleinste Kühlschrankecke, damit Sie immer alles finden.
- ✓ superCooling: Senkt die Temperatur für eine bestimmte Zeit, um frische Lebensmittel schnell herunterzukühlen.
- ✓ bottleRack: Flaschen sicher und griffbereit aufbewahren.
- ✓ SoftClosing Door: Tür schliesst automatisch und sanft ab einem Öffnungswinkel von 20°.

| Ausstattung  |  |
|--|--|
| Technische Daten   |  |
| Energieeffizienzklasse: .....  | D  |
| Durchschnittlicher Energieverbrauch in Kilowattstunden pro Jahr (kWh/a): ..... | 142 kWh/annum  |
| Summe der Volumen der Tiefkühlfächer: .....                                    | 34 l   |
| Summe der Volumen der Kaltlagerfächer: .....                                   | 246 l  |
| Luftschallemissionen: .....  | 34 dB(A) re 1 pW                                       |
| Luftschallemissionsklasse: .....   | B  |
| Bauform: .....   | Einbau   |
| Dekorrahmen/ -platte: .....  | Nicht enthalten  |
| Höhe: .....  | 1772 mm  |
| Gerätebreite: .....  | 558 mm   |
| Tiefe: .....   | 548 mm   |
| Min. Nischenmaße für Installation (H x B x T): ...                             | 1775.0 x 560 x 550 mm                                  |
| Nettogewicht: .....  | 58.4 kg  |
| Absicherung: .....   | 10 A   |
| Türanschlag: .....   | Rechts wechselbar                                      |
| Spannung: .....  | 220-240 V  |
| Frequenz: .....  | 50 Hz  |
| Länge Netzkabel: .....   | 230.0 cm   |
| Anzahl Verdichter: .....   | 1  |
| Anzahl unabhängiger Kühlkreisläufe: .....                                      | 1  |
| Innenlüfter: .....   | Ja   |
| Scharniere wechselbar: .....   | Ja   |
| Anzahl verstellbarer Ablagen-Kühlteil (Stck): .....                            | 3  |
| Flaschenregale: .....  | Ja   |
| EAN-Nummer: .....  | 4242003933145  |
| Marke: .....   | Siemens  |
| Internationale Bestellbezeichnung: .....                                       | KI82LADD0H   |
| Gerätetyp: .....   | Kühlschrank  |
| Frostfree System: .....  | Nein   |
| Gerätetyp: .....   | Vollintegrierbar                                       |
| Mitgeliefertes Zubehör: .....  | 3 x Eierablage, 1 x Eiwürfelschale, 1 x Schwerlastsatz |



## iQ500, Einbau-Kühlschrank mit Gefrierfach, 177.5 x 56 cm, Flachscharnier mit Softeinzug KI82LADD0H

### Ausstattung

#### Leistung und Verbrauch

- Energieeffizienzklasse: D
- Nutzinhalt gesamt: 280 l
- Jährlicher Energieverbrauch (kWh)<sup>1</sup>: 142
- Geräusch: 34 dB

#### Design

- LED-Beleuchtung im Kühlteil
- Einbau-Kühlautomat

#### Komfort und Sicherheit

- superGefrieren
- Elektronische Temperaturregelung über LED ablesbar
- 1 Kompressor / 1 Kältekreislauf
- Super Kühlen: automatische Deaktivierung
- Warnsignal Tür offen: optisch und akustisch
- Abtau-Automatik im Kühlteil

#### Kühlteil

- Nutzinhalt Kühlteil: 246 l
- 6 Abstellflächen aus Sicherheitsglas, davon 3 höhenverstellbar, sowie ein flexShelf
- 5 Türabsteller
- Verchromter Flaschenrost

#### Frischhaltesystem

- 1 hyperFresh Box mit Feuchteregelung - hält Obst und Gemüse länger frisch
- 1 Fresh Box

#### Gefrierfach

- Nutzinhalt Gefrierfach: 34 l
- Gefriervermögen (kg/24h): 2.5
- Lagerzeit bei Störung: 18 h
- Pizza-gerechtes Gefrierfach
- 1 Gefrierfach mit Klappe
- keine

#### Masse

- Gerätemasse: H 177 x B 56 x T 55 cm
- Nischenmasse (H x B x T): 177.5 cm x 56.0 cm x 55.0 cm

#### Technische Informationen

- Türanschlag links, wechselbar
- Höhenverstellbare Füße vorne, Rollen hinten
- Länge des Anschlusskabel: 230 cm
- Klimaklasse: SN-ST
- 220 - 240 V

#### Zubehör

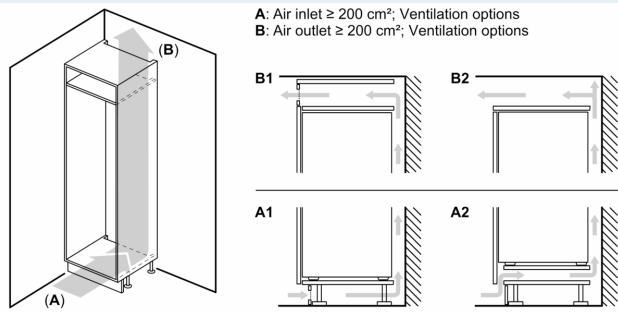
- 1 x Schwerlastsatz, 3 x Eierablage, 1 x Eiswürfelschale

#### Länderspezifische Optionen

- <sup>1</sup>Auf Basis der Ergebnisse der Normprüfung über 24 Std. Tatsächlicher Verbrauch abhängig von Nutzung/Standort des Geräts.

**iQ500, Einbau-Kühlschrank mit  
Gefrierfach, 177.5 x 56 cm,  
Flachscharnier mit Softeinzug  
KI82LADD0H**

**Maßzeichnungen**



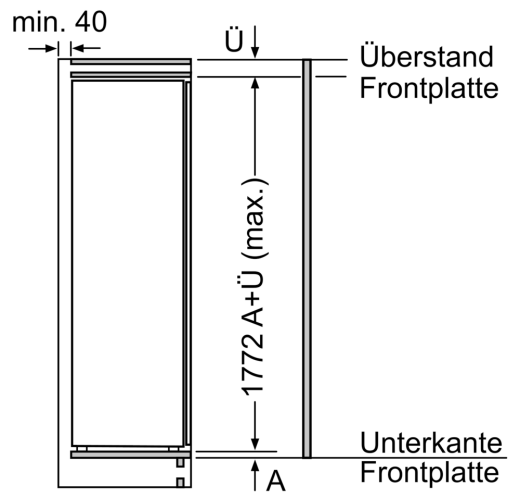
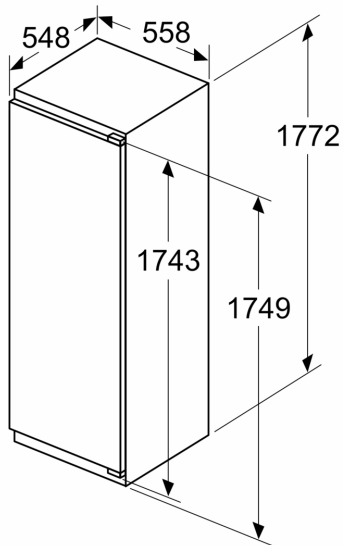
**Maximal zulässiges Gewicht der Möbelfronten**

Montierte Möbelfronten, die das zulässige Gewicht überschreiten, können zu Beschädigungen und zu Funktionsbeeinträchtigungen der Scharniere führen

$\Delta$  Gewicht  
A: Gerätürhöhe inklusive Scharniere in mm  
B: Ungedämpftes Scharnier, Möbelfront in kg  
C: Gedämpftes Scharnier, Möbelfront in kg  
D: Zusätzliche mögliche Last in kg mit Schwerlastsatz

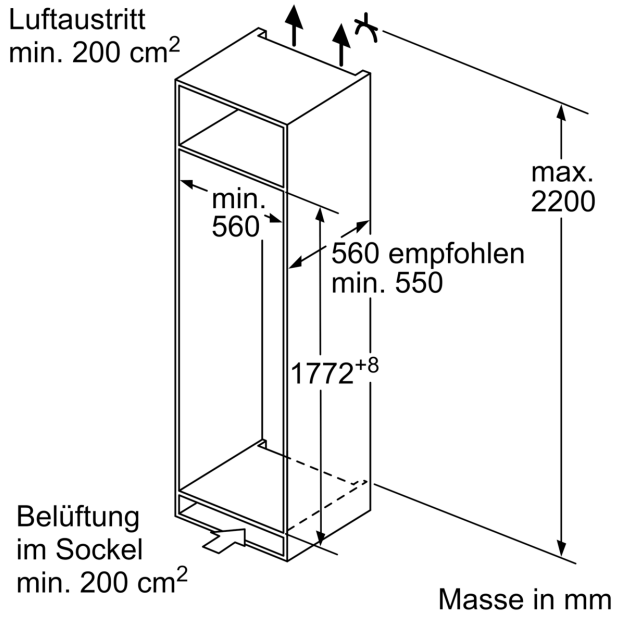
| A         | B  | C  | D         |
|-----------|----|----|-----------|
| 1500-1750 | 22 | 22 |           |
| 720-1400  | 19 | 19 | B+5 / C+5 |
| A1        | 15 | 19 |           |
| A2        | 15 | 19 |           |

**Maße in mm**

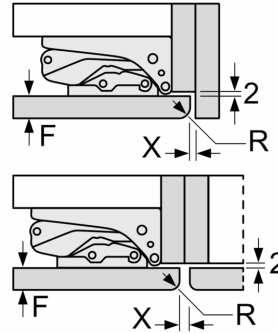


Masse in mm

Maßzeichnungen



Masse in mm  
Empfehlung Spaltmasse für Flachscharnier



| F     | R   | X   |
|-------|-----|-----|
| 16-19 | 0-3 | 2,5 |
| 20    | 0-1 | 3   |
|       | 2-3 | 2,5 |
| 21    | 0-1 | 3   |
|       | 2-3 | 2,5 |
| 22    | 0   | 4   |
|       | 1   | 3,5 |
|       | 2-3 | 3   |

Die in der Tabelle empfohlenen Spaltmasse sind einzuhalten, um eine kollisionsfreie Öffnung der Gerätetüre zu gewährleisten und Beschädigungen am Küchenmöbel zu vermeiden.