

Datenblatt

Thermostellantrieb Icon ABN-FBH

Beschreibung

Der ABN-FHB Antrieb ist ein thermoelektrischer Stellantrieb zum Öffnen und Schliessen von Ventilen an Heizkreisverteilern von Fussbodenheizungssystemen. Der Antrieb wurde speziell für den gezielten Einsatz in unterschiedlichsten Systemen entwickelt. Seine kompakte Bauform, das Design, die Funktionalität sowie seine Flexibilität sind überzeugende Leistungsmerkmale. Ein Ventil-Adapter-Konzept gewährleistet die perfekte Anpassung des Antriebs an fast alle Ventilunterteile und Heizkreisverteiler am Markt.

Anwendung

Der ABN-FBH Antrieb dient zur optimalen Ansteuerung von Ventilen an Heizkreisverteilern. Die Ansteuerung erfolgt durch einen 2-Punkt Raumtemperaturregler oder durch Pulsweiten-Modulation.

Leistungsmerkmale

- Kompakte Bauform, geringe Abmessungen
- 360° Montagelage
- Patentierter Schutz bei undichten Ventilen
- Ausführung in stromlos-zu (NC) oder stromlos-auf (NO)
- Rundum Funktionsanzeige
- First-Open Funktion (nur für stromlos-zu)
- Wartungsfrei
- Geräuschlos
- Hohe Funktionssicherheit und Lebenserwartung
- Geringe Leistungsaufnahme
- Steckmontage
- Ventil-Adapter-Konzept
- Anpassungskontrolle auf Ventil



Funktionen

Allgemein

Die Stellmechanik des ABN-FBH Antriebes arbeitet mit einem PTC-beheizten Dehnstoffelement und einer Druckfeder. Das Dehnstoffelement wird durch Anlegen der Betriebsspannung beheizt und der integrierte Stößel dadurch bewegt. Die durch die Bewegung entstehende Kraft wird auf den Ventilstößel übertragen und öffnet bzw. schließt somit das Ventil.

Stromlos-zu (Ventil geschlossen)

Bei der Ausführung stromlos-zu wird beim Einschalten der Betriebsspannung - nach Ablauf der Totzeit - das Ventil durch die Stößelbewegung gleichmäßig geöffnet. Durch Abschalten der Betriebsspannung kühlt sich das Dehnstoffelement ab. Nach Ablauf der Verharzzeit wird das Ventil durch die Schließkraft der Druckfeder gleichmäßig geschlossen. Die Schließkraft der Druckfeder ist auf die Schließkraft handelsüblicher Ventile abgestimmt und hält das Ventil im stromlosen Zustand geschlossen.

Ventil-Adapter-Konzept

Das Ventil-Adapter-Konzept gewährleistet die perfekte Anpassung des Antriebs an fast alle Ventilunterteile und Heizkreisverteiler am Markt. Der ABN-FBH Antrieb wird einfach per Steckmontage auf den vorinstallierten Ventiladapter befestigt.

Funktionsanzeige

Über die Funktionsanzeige (Rundum-Anzeige) des ABN-FBH Antriebes ist auf einen Blick erkennbar, ob das Ventil geöffnet oder geschlossen ist.

Weitere Ausführungen

First-Open Funktion (nur für NC)

Der ABN-FBH Antrieb ist im Lieferzustand durch die First-Open Funktion stromlos geöffnet. Dadurch wird der Heizbetrieb in der Rohbauphase ermöglicht, auch wenn die elektrische Verdrahtung der Einzelraumregelung noch nicht fertig gestellt ist. Bei der späteren Inbetriebnahme wird durch Anlegen der Betriebsspannung (länger als 6 min.) die First-Open Funktion automatisch entriegelt und der ABN-FBH Antrieb ist voll funktionsbereit.

Alternative Version

Alternative Version Ausführung: Stromlos-auf (Ventil geöffnet)

Bei der Ausführung stromlos-auf wird durch eine Mechanik die Stößelbewegung umgelenkt, so dass eine genau entgegengesetzte Funktionsweise entsteht.

Bestellinformationen

Bestell-Nr.	Typ	Ausführung	Spannung
193B2147	ABN-FBH 230 NC	Auf/Zu Regelung stromlos geschlossen	230 V, 1 W
193B2148	ABN-FBH 24 NC	Auf/Zu Regelung stromlos geschlossen	24 V, 1 W

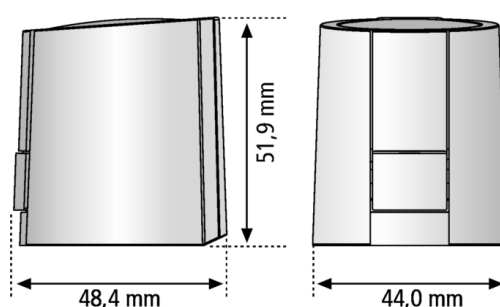
Technische Daten

Typ	24 V	230 V
Ausführung	stromlos zu/ stromlos offen	stromlos zu/ stromlos offen
Spannung	24 V AC/DC, +20%...-10%	230 V AC, +10%...-10%, 50/60 Hz
Einschaltstrom, max.	< 300 mA für max. 2 Min.	< 550 mA für max. 100 ms
Betriebsleistung	1 W ¹⁾	1 W ¹⁾
Stellweg	3,5 / 4,0 / 5,0 mm	3,5 / 4,0 / 5,0 mm
Stellkraft	100 N ±5%	100 N ±5%
Medientemperatur	0 bis +100°C ²⁾	0 bis +100°C ²⁾
Lagertemperatur	-25°C bis +60°C	-25°C bis +60°C
Umgebungstemperatur	0 bis +60°C	0 bis +60°C
Schutzgrad/Schutzklasse	IP 54 ³⁾	IP 54 ³⁾ / II
CE-Konformität nach	EN 60730	EN 60730
Gehäusematerial / -farbe	Polyamid / lichtgrau (RAL 7035)	Polyamid / lichtgrau (RAL 7035)
Anschlussleitung / -farbe	2 x 0,75 mm ² PVC / lichtgrau (RAL 7035)	2 x 0,75 mm ² PVC / lichtgrau (RAL 7035)
Leitungslänge	1 m	1 m
Gewicht mit Anschlusskabel (1 Meter)	100 g	100 g
Überspannungsfestigkeit nach EN 60730-1	min. 2,5 kV	min. 2,5 kV

¹⁾ gemessen mit Präzisions-Leistungsmessgerät LMG95

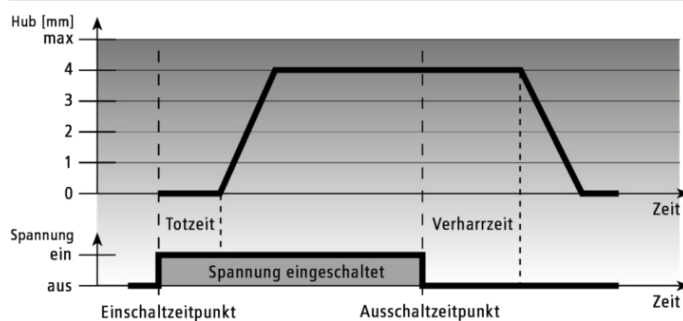
²⁾ in Abhängigkeit vom Adapter auch höher

³⁾ in allen Montagelagen

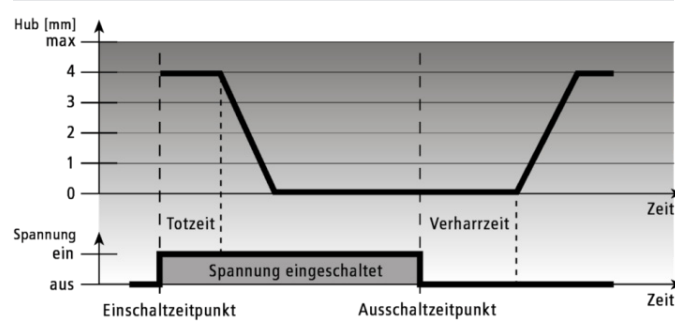
Abmessungen


Datenblatt Thermostellantrieb Icon ABN-FBH

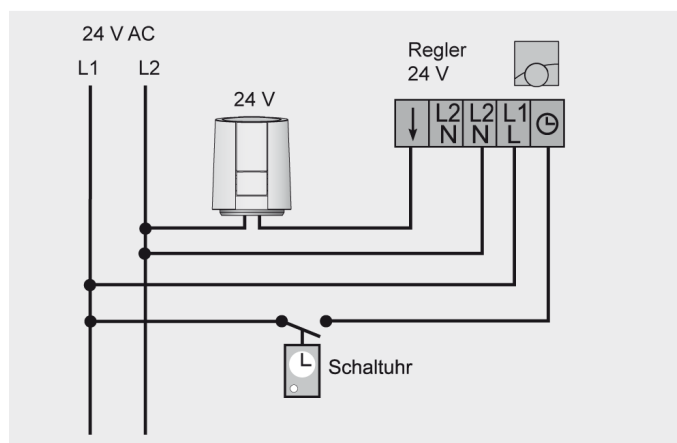
Ausführung NC: stromlos geschlossen



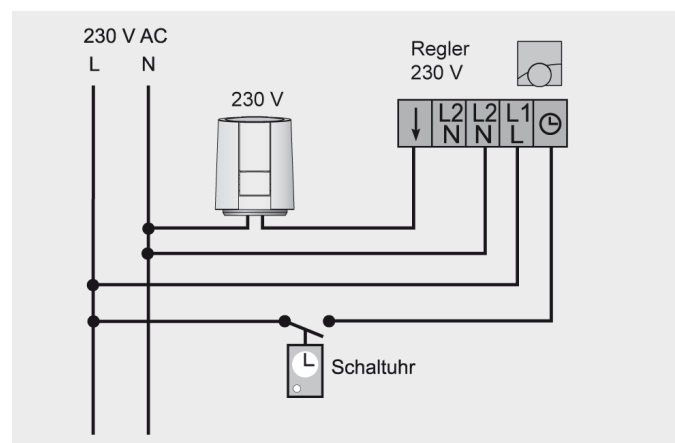
Ausführung NO: stromlos offen



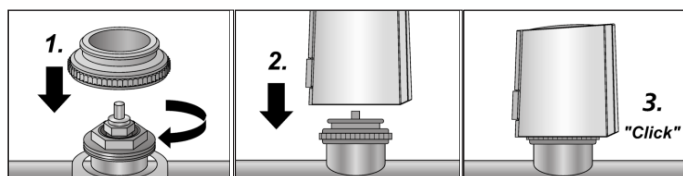
Anschlussübersicht



Anschlussübersicht

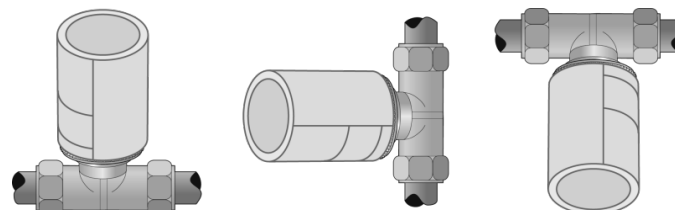


Montage mit Ventiladapter



Die Ventilanpassung erfolgt über einen Ventiladapter der in diversen Ausführungen für die gängigsten Ventilunterteile und Heizkreisverteiler lieferbar ist (bei Bestellung berücksichtigen)

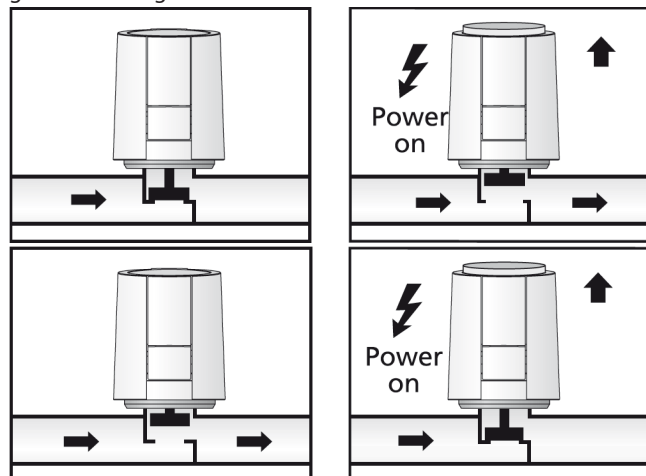
Montagelagen



Der Antrieb ist bevorzugt in senkrechter und waagrechtter Montagelage einzubauen. Bei "über Kopf"-Montage können spezielle Umstände (z.B. Schmutzwasser) die Lebensdauer reduzieren.

Funktionsanzeige

Über die Funktionsanzeige (Rundumzeige) des OEM-Antriebes ist auf einen Blick erkennbar und im Dunkeln fühlbar, ob das Ventil geöffnet oder geschlossen ist



Bei der Ausführung NC, stromlos geschlossen, fährt die Funktionsanzeige aus, wenn das Ventil öffnet

Bei der Ausführung NO, stromlos offen, fährt die Funktionsanzeige aus, wenn das Ventil geschlossen ist.

Danfoss AG • Parkstrasse 6 • CH-4402 Frenkendorf
Tel.: +41 (0)61 906 11 11 • Fax: +41 (0)61 906 11 21 • e-mail: info@danfoss.ch • www.danfoss.ch

Bureau Suisse Romande • Chemin de la Rochette 2 • CH-1081 Montpreveyres
Tel.: +41 (0)21 883 01 41 • Fax: +41 (0)21 883 01 45

Die in Katalogen, Prospekten und anderen schriftlichen Unterlagen, wie z.B. Zeichnungen und Vorschlägen enthaltenen Angaben und technischen Daten sind vom Käufer vor Übernahme und Anwendung zu prüfen. Der Käufer kann aus diesen Unterlagen und zusätzlichen Diensten keinerlei Ansprüche gegenüber Danfoss Mitarbeitern ableiten, es sei denn, dass diese vorsätzlich oder grob fahrlässig gehandelt haben. Danfoss behält sich das Recht vor, ohne vorherige Bekanntmachung im Rahmen des Angemessenen und Zumutbaren Änderungen an ihren Produkten - auch an bereit in Auftrag genommenen - vorzunehmen. Alle in dieser Publikation enthaltenen Warenzeichen sind Eigentum der jeweiligen Firmen. Danfoss und das Danfoss-Logo sind Warenzeichen der Danfoss A/S. Alle Rechte vorbehalten
