



## Technische Daten

### MOBOTIX M73

#### Flexibel. Modular. Einzigartig.

Die neueste Generation unserer erfolgreichen M-Kamerareihe zeichnet sich durch erhöhte Modularität sowie die neueste Systemplattform MOBOTIX 7 mit intelligentem Plug-In-App-Konzept aus. Das Ergebnis ist ein System, das in Bezug auf Leistung, Funktionalität und Design seinesgleichen sucht.

- Plattform mit der flexibelsten Codec-Unterstützung: H.264, H.265\*, MxPEG+ und MJPEG+
- ONVIF Profile S und T\* Konformität für höchste Interoperabilität
- Erhöhte Modularität durch flexiblen Einsatz einer Kombination von bis zu 3 Sensor- oder Funktionsmodulen
- 4K UHD-Auflösung
- Triple Shutter WDR mit einem Bereich von 120 dB
- Easy Plug Schnellmontage-System
- Einsatzbereit unter allen Umgebungsbedingungen: -40 bis 65 °C, IP66 und IK07

\* verfügbar über Firmware Update Q2 2020

Hardware	
Bildsensor (Farb- oder S/W-Sensor)	4K UHD 3840x2160, 16:9
Lichtempfindlichkeit in Lux bei 1/60 s und 1/1 s	0,1/0,005 (Farbe) 0,02/0,001 (S/W)
Video-Codex	H.264, H.265* mit Triple-Streaming MxPEG+ MJPEG
Schutzart M73 Gehäuse	IK07
Schutzart Sensorik & Funktionsmodule	IK07
Ex Area	Nicht für den Einsatz in explosionsgefährdeten Bereichen (Ex Area) geeignet
Umgebungstemperatur (Bereich, inkl. Lagerung)	-40 bis 65 °C /-40 bis 149 °F (Kaltstart von -30 °C/-22 °F)
Interner DVR, ab Werk	MicroSD-Karte (8GB), MxPEG+ Aufnahme
I/Os	1 Eingang/1 Ausgang
Mikrofon/Lautsprecher	über Line In/Out Onboard; oder über Audio Modul **
Passiver Infrarotsensor (PIR)	Erhältlich mit Funktionsmodul *
IR-Beleuchtung	Drei Funktionsmodule für Weitwinkel-, Standard- und Teleobjektiv verfügbar
Stoßdetektor (Manipulationserkennung)	Ja
Max. Leistungsaufnahme	25 Watt
PoE-Klasse (IEEE 802.3at)	PoE-Klasse 4
Schnittstellen Ethernet 1000BaseT/MxBus/miniUSB	Ja / Nein / Ja **
Montagemöglichkeit	Wand- oder Mastmontage
Abmessungen (Höhe x Breite x Tiefe)	228 x 153 x 232 mm x 228 x 153 x 232 mm
Gewicht	Ca. 2.000 g
Gehäuse	Aluminium, PBT-30GF
Standardzubehör	1x Modul Blindstopfen, 3x Stopfen Regenschirm, 3x Klemmkeil Modul, 1x Inbusschlüssel SW5, 1x Inbusschlüssel SW2, 1x TORX Stiftschlüssel, 1x Schraubendreher, 4x Unterlegscheibe, 4x Spaxschraube, 4x Dübel, 1x Stiftschlüssel, 1x Stopfen weiß 3-5mm
Detaillierte technische Dokumentation	<a href="http://www.mobotix.com">www.mobotix.com</a> > Support > Download Center
Online-Version dieses Dokuments	<a href="http://www.mobotix.com">www.mobotix.com</a> > Support > Download Center
MTBF	Über 80.000 Stunden
Zertifizierungen	EN55032; EN55035; EN50121-4 EN61000-6-1; EN 61000-6-2; EN 61000-6-2 EN61000-6-3-3 EN61000-6-4-4 WIE/ NZS CISPR32 CFR47 FCC Teil 15B EN62368; NRTL
Protokolle	DHCP (Client und Server), DNS, ICMP, IGMP v3, IPv4, IPv6, HTTP, HTTPS, FTP, FTPS, NFS, NTP (Client und Server), RTP, RTCP, RTSP, SIP (Client und Server), SMB/CIFS, SNMP, SMTP, SSL/TLS v1.3, UDP, VLAN, VPN, Zeroconf/mdNS
Herstellergarantie	3 Jahre

\* verfügbar über Firmware Update Q2 2020

\*\* verfügbar über Firmware Update Q1 2020

<b>Bildformate, Bildraten, Bildspeicher</b>	
Verfügbare Videocodecs	MxPEG+/MJPEG/H.264/ H.265 *
Bildaufösungen	VGA 640x360, XGA 1024x576, HD 1280x720, FullHD 1920x1080, QHD 2560x1440, 4K UHD 3840x2160
H.264 Multistreaming-Verfahren	Dreifaches Streaming
Multicast-Stream über RTSP	Ja
Max. Bildauflösung (Doppelbild von beiden Sensoren)	4K UHD 3840x2160
Max. Bildrate	MxPEG: 20@4K H.264: 30@4K H.265: 30@4K *

\* verfügbar über Firmware Update Q2 2020

<b>Allgemeine Funktionen</b>	
WDR	120dB
Digitalzoom und Schwenk	Ja
ONVIF-Kompatibilität	Profil S, T *
Genetec Protokollintegration	Ja
Programmierbare Expositionszeiten	Ja
Schnappschuss-Aufnahme (Vor-/Nachalarmbilder)	Ja
Kontinuierliche Aufzeichnung	Ja
Ereignisaufzeichnung	Ja
Zeitgesteuerte flexible Ereignislogik	Ja
Wochenpläne für Aufzeichnungen und Aktionen	Ja
Übertragung von Ereignisvideos und Bildern per FTP und E-Mail	Ja
Wiedergabe über Webbrowser	Ja
Animierte Logos auf dem Bild	Ja
Master/Slave-Funktionalität	Ja
Planung der Privatzone	Ja
Fernalarmierung (Netzwerkmeldung)	Ja
Programmierschnittstelle (HTTP-API)	Ja
DVR/Storage Management (nur MxPEG+)	Kamera-intern über microSD-Karte, extern über USB- und NAS-Geräte, verschiedene Streams für Livebild und Aufzeichnung, MxFFS mit gepufferter Archivfunktion, Vor- und Nachalarmbilder, Monitoring-Aufzeichnung mit Fehlerberichterstattung
Kamera- und Datensicherheit	Benutzer- und Gruppenverwaltung, SSL-Verbindungen, IP-basierte Zugriffskontrolle, IEEE802.1x, Einbruchererkennung, digitale Bildsignatur
MxMessageSystem	Ja

\* verfügbar über Firmware Update Q2 2020

Videoanalyse	
Video-Bewegung	Ja
MxActivitySensor	Version 1.0, 2.1 und MxActivitySensor AI *
MxAnalytics	Heatmap, Personenzählung & Objektbasierte Zählung
MOBOTIX App-Unterstützung	Ja
Videoverwaltungssoftware	
MxManagementCenter	Ja (MxMC 2.2 und höher)
MxBell	Ja

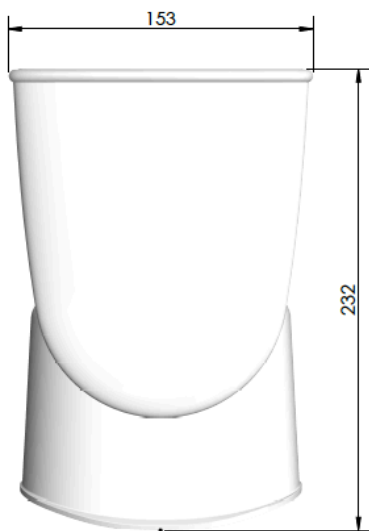
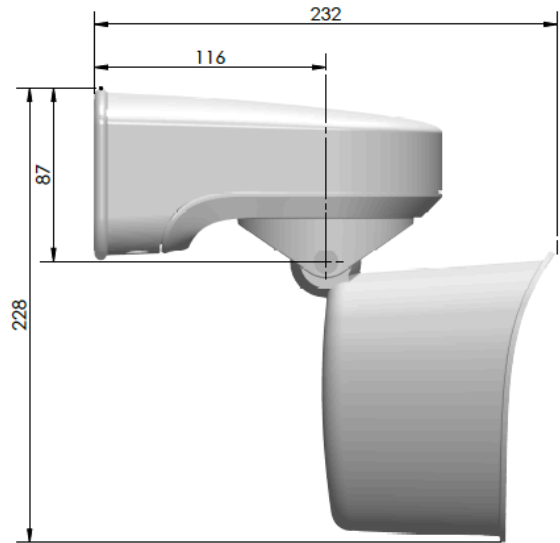
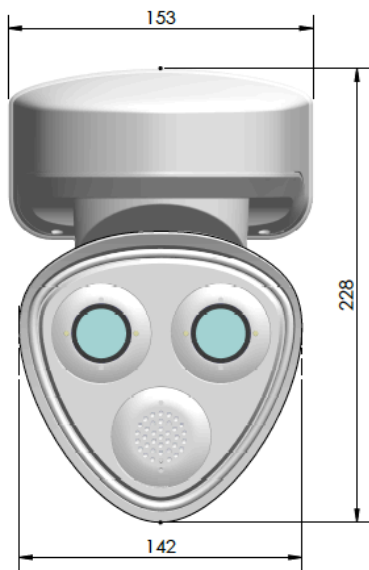
\* verfügbar über Firmware Update Q2 2020

Modulare Merkmale	
Unterstützte Sensormodule	
Sensormodul mit Superweitwinkelobjektiv 95°.	4K Sensormodul für M73 erhältlich als D/N IR Cut / Day / Night Version
Sensormodul mit Standardobjektiv 45°.	4K Sensormodul für M73 erhältlich als D/N IR Cut / Day / Night Version
Sensormodul mit Fern-Teleobjektiv 15°.	4K Sensormodul für M73 erhältlich als D/N IR Cut / Day / Night Version
Unterstützte Funktionsmodule	
Funktionales Audio-Modul	Mikrofon / Lautsprecher
Funktionales MultiSense-Modul	PIR-Sensor, Temperatursensor, Beleuchtungssensor, Mikrofon
Funktionale IR-Lichtmodule	IR-Beleuchtung für verschiedene Objektivwinkel: 15°, 45° und 95°

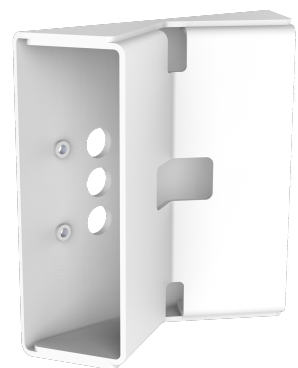
Bestellinformationen	
M73 Kamera-Body und Module	
Mx-M73A-RJ45	M73 Gehäuse (Farbe: Weiß) mit RJ45-Installationsplatine
Mx-M73A-RJ45-WG	M73 Gehäuse (Farbe: Weiß-Grau) mit RJ45-Installationsplatine
Sensormodule	
Mx-O-M7SA-8DN050	MOBOTIX 7 - 95° 4k IR-Cut Sensormodul
Mx-O-M7SA-8DN100100	MOBOTIX 7 - 45° 4k IR-Cut Sensormodul
Mx-O-M7SA-8DN280	MOBOTIX 7 - 15° 4k IR-IR-Cut Snsormodul
Mx-O-M7SA-8D050	MOBOTIX 7 - 95° 4k Tagessensormodul
Mx-O-M7SA-8D100	MOBOTIX 7 - 45° 4k Tagessensormodul
Mx-O-M7SA-8D280	MOBOTIX 7 - 15° 4k Tagessensormodul
Mx-O-M7SA-8N050	MOBOTIX 7 - 95° 4k Nachtsensormodul
Mx-O-M7SA-8N100	MOBOTIX 7 - 45° 4k Nachtsensormodul
Mx-O-M7SA-8N280	MOBOTIX 7 - 15° 4k Nachtsensormodul
Funktionsmodule	
Mx-F-AUDA	Audiomodul mit Mikrofon und Lautsprecher
Mx-F-IRA-W	IR-Lichtmodul für Weitwinkel-Sensormodule (95°)
Mx-F-IRA-S	IR-Lichtmodul für Standard-Sensormodule (45° - 60°)
Mx-F-IRA-T	IR-Lichtmodul für Teleobjektiv-Sensormodule (15° - 30°)
Befestigungen	
Mx-M-PM-M73	Masthalterung für M73



Bestellinformationen zu den M73 Apps	
A.I. Tech Apps (alle mit integriertem Dashboard)	
Mx-APP-AI-PEO	Personenzählung durch Overheadkamera
Mx-APP-AI-HEA	Heatmap
Mx-APP-AI-OCC	Belegungsauswertung
Mx-APP-AI-OVERO	Über-/Unterbelegungsbewertung
Mx-APP-AI-CRO	Einschätzung von Menschenmengen mit Overheadkamera
Mx-APP-AI-OVER	Erkennung von überfüllten Bereichen
Mx-APP-AI-BIO	Geschlechtererkennung und Altersbestimmung durch Frontkamera
Mx-APP-AI-INTP	Stolperdraht mit mehreren Leitungen & Einbrucherkennung
Mx-APP-AI-LOS	Erkennung zurückgelassener oder entfernter Objekte
Mx-APP-AI-LOI	Erkennung von Herumlungern
Mx-APP-AI-FIRE	Flammendetektion durch Standardoptik
Mx-APP-AI-SMO	Rauchererkennung durch Standardoptik
Mx-APP-AI-SPI	Erkennung stürzender Personen
Mx-APP-AI-ROA3	Fahrzeugzählung und -klassifizierung, Durchschnittsgeschwindigkeit, hohe Geschwindigkeit, Farbschätzung, Verkehrsdichte
Mx-APP-AI-INC	Fußgängererkennung, Stau, gestopptes Fahrzeug, falsch fahrendes Fahrzeug
Mx-APP-AI-PAR-D	Bewertung von freien und belegten Parkplätzen auf Basis von Deep Learning
A.I. Tech Apps Bundles	
Mx-APP-AI-B-SEC	<b>Bundle mit A.I. Tech Security Apps:</b> AI-Intrusion-Pro, AI-Loitering, AI-Lost
Mx-APP-AI-B-TRA	<b>Bundle mit A.I. Tech Traffic Apps:</b> AI-Road3D, AI-Incident
Mx-APP-AI-B-RET	<b>Bundle mit A.I. Tech Retail Apps:</b> AI-People, AI-Heat, AI-Occupancy, AI-Overoccupancy, AI-Crowd, AI-Overcrowd
Mx-APP-AI-B-FIR	<b>Bundle mit A.I. Tech Fire &amp; Smoke Apps:</b> AI-Fire, AI-Smoke
Visage Technologies App	
Mx-APP-VIS-FR	(Wieder-)Erkennung von Gesichtern inkl. gestenbasierter Lebenderkennung



M73: Abmessungen in mm



Von links nach rechts: Bildsensormodul, IR-Lichtmodul, Audiomodul, Masthalterung