

Gebrauchs- und Montageanweisung Backofen mit Mikrowelle



Lesen Sie **unbedingt** die Gebrauchs- und Montageanweisung vor
Aufstellung - Installation - Inbetriebnahme.
Dadurch schützen Sie sich und vermeiden Schäden.

Inhalt

Sicherheitshinweise und Warnungen	6
Ihr Beitrag zum Umweltschutz	18
Übersicht	19
Bedienelemente	20
Taste Ein/Aus	21
Annäherungssensor	21
Sensortasten	22
Touchdisplay	24
Symbole	25
Bedienprinzip	26
Menüpunkt auswählen	26
Blättern	26
Menüebene verlassen	26
Wert oder Einstellung ändern	26
Einstellung in einer Auswahlliste ändern	26
Zahlen mit der Ziffernrolle eingeben	26
Zahlen mit dem Ziffernblock eingeben	26
Einstellung mit einem Segmentbalken ändern	27
Buchstaben eingeben	27
Kontextmenü anzeigen	27
Einträge verschieben	27
Pull-down-Menü anzeigen	28
Hilfe anzeigen	28
MobileStart aktivieren	28
Ausstattung	29
Typenschild	29
Lieferumfang	29
Mitgeliefertes und nachkaufbares Zubehör	29
Sicherheitseinrichtungen	32
PerfectClean veredelte Oberflächen	33
Erste Inbetriebnahme	34
Miele@home	34
Grundeinstellungen	35
Backofen erstmalig aufheizen	36
Einstellungen	37
Übersicht der Einstellungen	37
Menü "Einstellungen" aufrufen	40
Sprache 	40
Tageszeit	40
Datum	41
Beleuchtung	41

Startbildschirm	41
Display	41
Lautstärke	42
Einheiten	42
Quick-MW	43
Popcorn	43
Booster	43
Vorschlagstemperaturen	44
Vorschlagsleistungen	44
Kühlgebläsenachlauf	45
Annäherungssensor	45
Sicherheit	46
Möbelfronterkennung	47
Miele@home	47
Fernsteuerung	48
MobileStart aktivieren	48
SuperVision	49
RemoteUpdate	50
Softwareversion	51
Rechtliche Informationen	51
Händler	51
Werkeinstellungen	51
Alarm und Kurzzeit	52
Funktion Alarm verwenden	52
Funktion Kurzzeit verwenden	53
Haupt- und Untermenüs	54
Mikrowellenbetrieb	56
Funktionsweise	56
Geschirrauswahl	56
Geeignetes Geschirr	57
Ungeeignetes Geschirr	59
Geschirrtest	60
Abdeckhaube	61
Bedienung	62
Werte und Einstellungen für einen Garvorgang ändern	62
Temperatur und Kerntemperatur ändern	63
Mikrowellenleistung ändern	63
Garzeiten einstellen	63
Eingestellte Garzeiten ändern	64
Eingestellte Garzeiten löschen	64
Garvorgang in der Betriebsart Mikrowelle unterbrechen	65
Garvorgang abbrechen	65

Inhalt

Garraum vorheizen	65
Booster.....	66
Vorheizen.....	67
Crisp function.....	68
Betriebsart wechseln.....	68
Quick-MW und Popcorn	69
Automatikprogramme	70
Kategorien	70
Automatikprogramme verwenden	70
Hinweise zur Verwendung.....	70
Suche	71
Spezialanwendungen	72
Auftauen	72
Dörren.....	75
Erhitzen.....	76
Geschirr wärmen	79
Hefeteig gehen lassen	79
Warmhalten	79
Niedertemperaturgaren	80
Garen.....	82
Sterilisieren.....	84
Tiefkühlprodukte/Fertiggerichte	87
MyMiele	88
Eigene Programme.....	89
Backen.....	92
Tipps zum Backen.....	92
Hinweise zu den Gartabellen.....	92
Hinweise zu den Betriebsarten.....	92
Braten	94
Tipps zum Braten	94
Hinweise zu den Gartabellen.....	94
Hinweise zu den Betriebsarten.....	95
Speisethermometer	96
Grillen	99
Tipps zum Grillen	99
Hinweise zu den Gartabellen.....	99
Hinweise zu den Betriebsarten.....	100
Reinigung und Pflege.....	101
Ungeeignete Reinigungsmittel	101

Normale Verschmutzungen entfernen	102
Hartnäckige Verschmutzungen entfernen	103
Oberhitze-/Grillheizkörper herunterklappen	104
Was tun, wenn	105
Kundendienst	111
Kontakt bei Störungen	111
Garantie	111
Installation	112
Einbaumasse	112
Einbau in einen Hoch- oder Unterschrank	112
Seitenansicht	113
Anschlüsse und Belüftung	114
Backofen einbauen	115
Elektroanschluss	116
Voraussetzungen für die Montage	116
Backofen mit Mikrowelle	116
Anschlusschema	116
Gartabellen	117
Rührteig	117
Kuchenteig	118
Hefeteig	119
Quark-Öl-Teig	119
Biskuitteig	120
Brandteig, Blätterteig, Eiweissgebäck	120
Pikantes	121
Rind	122
Kalb	123
Schwein	124
Lamm, Wild	125
Geflügel, Fisch	126
Angaben für Prüfinstitute	127
Prüfspeisen nach EN 60350-1	127
Prüfspeisen nach EN 60705 (Betriebsart Mikrowelle )	128
Konformitätserklärung	129
Urheberrechte und Lizenzen	130

Sicherheitshinweise und Warnungen

► Der Backofen mit Mikrowelle wird zur Vereinfachung nachfolgend als Backofen bezeichnet.

Dieser Backofen entspricht den vorgeschriebenen Sicherheitsbestimmungen. Ein unsachgemäßer Gebrauch kann jedoch zu Schäden an Personen und Sachen führen.

Lesen Sie die Gebrauchs- und Montageanweisung aufmerksam durch, bevor Sie den Backofen in Betrieb nehmen. Sie enthält wichtige Hinweise für den Einbau, die Sicherheit, den Gebrauch und die Wartung. Dadurch schützen Sie sich und vermeiden Schäden am Backofen.

Entsprechend der Norm IEC/EN 60335-1 weist Miele ausdrücklich darauf hin, das Kapitel zur Installation des Backofens sowie die Sicherheitshinweise und Warnungen unbedingt zu lesen und zu befolgen.

Miele kann nicht für Schäden verantwortlich gemacht werden, die infolge von Nichtbeachtung dieser Hinweise verursacht werden.

Bewahren Sie die Gebrauchs- und Montageanweisung auf und geben Sie sie an einen eventuellen Nachbesitzer weiter.

Bestimmungsgemäße Verwendung

- ▶ Dieser Backofen ist für die Verwendung im Haushalt und in hausähnlichen Aufstellungsumgebungen bestimmt.
- ▶ Dieser Backofen ist nicht für die Verwendung im Aussenbereich bestimmt.
- ▶ Verwenden Sie den Backofen mit Mikrowelle ausschliesslich im haushaltsüblichen Rahmen zum Auftauen, Erhitzen, Garen, Backen, Braten, Grillen und Sterilisieren von Lebensmitteln. Alle anderen Anwendungsarten sind unzulässig.
- ▶ Brandgefahr durch entflammbare Materialien.
Wenn Sie entflammbare Materialien im Mikrowellenbetrieb trocknen, verdampft die enthaltene Feuchtigkeit. Dadurch können die Materialien austrocknen und sich selbst entzünden.
Verwenden Sie den Backofen niemals zum Aufbewahren und Trocknen von entflammbaren Materialien.
- ▶ Personen, die aufgrund ihrer physischen, sensorischen oder geistigen Fähigkeiten oder ihrer Unerfahrenheit oder Unkenntnis nicht in der Lage sind, den Backofen sicher zu bedienen, müssen bei der Bedienung beaufsichtigt werden.
Diese Personen dürfen den Backofen nur ohne Aufsicht bedienen, wenn ihnen dieser so erklärt wurde, dass sie ihn sicher bedienen können. Sie müssen mögliche Gefahren einer falschen Bedienung erkennen und verstehen können.
- ▶ Wegen besonderer Anforderungen (z. B. bezüglich Temperatur, Feuchtigkeit, chemischer Beständigkeit, Abriebfestigkeit und Vibration) sind im Garraum Spezial-Leuchtmittel eingebaut. Diese Spezial-Leuchtmittel dürfen nur für die vorgesehene Verwendung genutzt werden. Sie sind nicht zur Raumbeleuchtung geeignet. Der Austausch darf nur von einer von Miele autorisierten Fachkraft oder vom Miele Kundendienst durchgeführt werden.

Sicherheitshinweise und Warnungen

Kinder im Haushalt

- ▶ Kinder unter 8 Jahren müssen vom Backofen ferngehalten werden, es sei denn, sie werden ständig beaufsichtigt.
- ▶ Kinder ab 8 Jahren dürfen den Backofen nur ohne Aufsicht bedienen, wenn ihnen der Backofen so erklärt wurde, dass sie ihn sicher bedienen können. Kinder müssen mögliche Gefahren einer falschen Bedienung erkennen und verstehen können.
- ▶ Kinder dürfen den Backofen nicht ohne Aufsicht reinigen oder warten.
- ▶ Beaufsichtigen Sie Kinder, die sich in der Nähe des Backofens aufhalten. Lassen Sie Kinder niemals mit dem Backofen spielen.
- ▶ Erstickungsgefahr durch Verpackungsmaterial. Kinder können sich beim Spielen in Verpackungsmaterial (z. B. Folien) einwickeln oder es sich über den Kopf ziehen und ersticken.
Halten Sie Verpackungsmaterial von Kindern fern.
- ▶ Verletzungsgefahr durch heiße Oberflächen. Die Haut von Kindern reagiert empfindlicher auf hohe Temperaturen als die von Erwachsenen. Der Backofen erwärmt sich an der Türscheibe, der Bedienblende und den Austrittsöffnungen für die Garraumluft.
Hindern Sie Kinder daran, den Backofen während des Betriebs zu berühren.
- ▶ Verletzungsgefahr durch die geöffnete Tür. Die Belastbarkeit der Tür beträgt maximal 8 kg. Kinder können sich an der geöffneten Tür verletzen.
Hindern Sie Kinder daran, sich auf die geöffnete Tür zu stellen, zu setzen oder sich daran zu hängen.
- ▶ Wenn Sie die Sensortaste  berühren, wird die Tür automatisch komplett geöffnet. Dabei kann die Tür z. B. gegen kleine Kinder oder Tiere stossen.
Wenn Sie die Tür per Fernsteuerung über einen Sprachassistenten öffnen, ertönt am Backofen ein Signal, wenn die Signaltöne eingeschaltet sind. Achten Sie beim Öffnen darauf, dass sich niemand im Öffnungsbereich der Tür aufhält. Lassen Sie die die Signaltöne unbedingt eingeschaltet.

Technische Sicherheit

- ▶ Durch unsachgemässe Installations- und Wartungsarbeiten oder Reparaturen können erhebliche Gefahren für den Benutzer entstehen. Installations- und Wartungsarbeiten oder Reparaturen dürfen nur von Miele autorisierten Fachkräften durchgeführt werden.
- ▶ Beschädigungen am Backofen können Ihre Sicherheit gefährden. Kontrollieren Sie den Backofen auf sichtbare Schäden. Nehmen Sie niemals einen beschädigten Backofen in Betrieb.
- ▶ Der zuverlässige und sichere Betrieb des Backofens ist nur dann gewährleistet, wenn der Backofen an das öffentliche Stromnetz angeschlossen ist.
- ▶ Bei einem defekten Backofen können im eingeschalteten Zustand Mikrowellen austreten, die eine Gefahr für den Benutzer bedeuten. Verwenden Sie den Backofen in den folgenden Fällen nicht:
 - Die Tür ist verbogen.
 - Die Türscharniere sind lose.
 - Löcher oder Risse sind am Gehäuse, an der Tür oder an den Garraumwänden sichtbar.
- ▶ Die elektrische Sicherheit des Backofens ist nur dann gewährleistet, wenn er an ein vorschriftsmässig installiertes Schutzleitersystem angeschlossen wird. Diese grundlegende Sicherheitsvoraussetzung muss vorhanden sein. Lassen Sie im Zweifelsfall die Elektroinstallation durch eine Elektrofachkraft prüfen.
- ▶ Die Anschlussdaten (Frequenz und Spannung) auf dem Typenschild des Backofens müssen unbedingt mit denen des Elektronetzes übereinstimmen, damit keine Schäden am Backofen auftreten. Vergleichen Sie die Anschlussdaten vor dem Anschliessen. Fragen Sie im Zweifelsfall eine Elektrofachkraft.
- ▶ Mehrfachsteckdosen oder Verlängerungskabel gewähren nicht die nötige Sicherheit. Schliessen Sie den Backofen damit nicht an das Elektronetz an.
- ▶ Verwenden Sie den Backofen nur im eingebauten Zustand, damit der sichere Betrieb gewährleistet ist.

Sicherheitshinweise und Warnungen

- ▶ Dieser Backofen darf nicht an nicht stationären Aufstellungsorten (z. B. Schiffen) betrieben werden.
- ▶ Verletzungsgefahr durch Stromschlag. Das Berühren spannungsführender Anschlüsse sowie das Verändern des elektrischen und mechanischen Aufbaus gefährden Sie und führen möglicherweise zu Funktionsstörungen des Backofens.
Öffnen Sie niemals das Gehäuse des Backofens.
- ▶ Garantieansprüche gehen verloren, wenn der Backofen nicht von einem von Miele autorisierten Kundendienst repariert wird.
- ▶ Nur bei Originalersatzteilen gewährleistet Miele, dass sie die Sicherheitsanforderungen erfüllen. Defekte Bauteile dürfen nur gegen Originalersatzteile ausgetauscht werden.
- ▶ Bei einem Backofen, der ohne Anschlussleitung ausgeliefert wird, muss eine spezielle Anschlussleitung durch eine von Miele autorisierte Fachkraft installiert werden (siehe Kapitel "Installation", Abschnitt "Elektroanschluss").
- ▶ Wenn die Anschlussleitung beschädigt ist, muss sie durch eine spezielle Anschlussleitung durch eine von Miele autorisierte Fachkraft ersetzt werden (siehe Kapitel "Installation", Abschnitt "Elektroanschluss").
- ▶ Bei Installations- und Wartungsarbeiten sowie Reparaturen muss der Backofen vollständig vom Elektronetz getrennt sein. Stellen Sie dies folgendermassen sicher:
 - Schalten Sie die Sicherung(en) der Elektroinstallation aus oder
 - schrauben Sie die Schraubsicherung(en) der Elektroinstallation ganz heraus oder
 - ziehen Sie den Netzstecker (falls vorhanden) aus der Steckdose. Ziehen Sie dabei nicht an der Netzanschlussleitung, sondern am Netzstecker.
- ▶ Der Backofen benötigt für den einwandfreien Betrieb eine ausreichende Kühlluftzufuhr. Achten Sie darauf, dass die Kühlluftzufuhr nicht beeinträchtigt wird (z. B. durch den Einbau von Wärmeschutzleisten im Umbauschrank). Darüber hinaus darf die erforderliche Kühlluft nicht durch andere Wärmequellen (z. B. Festbrennstoff-Öfen) übermässig erwärmt werden.

▶ Wenn der Backofen hinter einer Möbelfront (z. B. einer Tür) eingebaut wurde, schliessen Sie die Möbelfront niemals, während Sie den Backofen verwenden. Hinter der geschlossenen Möbelfront stauen sich Wärme und Feuchtigkeit. Dadurch können Backofen, Umbauschrank und Fussboden beschädigt werden. Schliessen Sie eine Möbeltür erst, wenn der Backofen vollständig abgekühlt ist.

Sachgemässer Gebrauch

▶ Verletzungsgefahr durch heisse Oberflächen. Der Backofen wird im Betrieb heiss. Sie können sich an Heizkörpern, Garraum, Zubehör und Gargut verbrennen.

Ziehen Sie Topfhandschuhe an beim Einschieben oder Herausnehmen von heissem Gargut sowie bei Arbeiten im heissen Garraum.

▶ Gegenstände in der Nähe des eingeschalteten Backofens können durch die hohen Temperaturen anfangen zu brennen. Verwenden Sie den Backofen niemals zum Beheizen von Räumen.

▶ Öle und Fette können sich bei Überhitzung entzünden. Lassen Sie den Backofen bei Arbeiten mit Ölen und Fetten niemals unbeaufsichtigt. Löschen Sie niemals Öl- und Fettbrände mit Wasser. Schalten Sie den Backofen aus und ersticken Sie die Flammen, indem Sie die Tür geschlossen lassen.

▶ Beim Grillen von Lebensmitteln führen zu lange Garzeiten zum Austrocknen und eventuell zur Selbstentzündung des Garguts. Halten Sie die empfohlenen Garzeiten ein.

▶ Beachten Sie, dass die Zeiten beim Garen, Erhitzen, Auftauen in einer Betriebsart mit Mikrowelle oft erheblich kürzer sind als in einer Betriebsart ohne Mikrowelle. Zu lange Einschaltzeiten führen zum Austrocknen und eventuell zur Selbstentzündung des Lebensmittels. Halten Sie in den Grillbetriebsarten die empfohlenen Garzeiten ein. Verwenden Sie die Betriebsart Mikrowelle  nicht zum Trocknen von z. B. Blumen, Kräutern, Brot oder Brötchen. Verwenden Sie niemals Grillbetriebsarten zum Trocknen von z. B. Blumen oder Kräutern. Verwenden Sie die Betriebsarten Heissluft Plus  oder Ober-/Unterhitze  und überwachen Sie die Vorgänge unbedingt.

Sicherheitshinweise und Warnungen

▶ Wenn Sie bei der Zubereitung von Lebensmitteln alkoholische Getränke verwenden, beachten Sie, dass Alkohol bei hohen Temperaturen verdampft. Dieser Dampf kann sich an den heissen Heizkörpern entzünden.

▶ Bei der Restwärmenutzung zum Warmhalten von Lebensmitteln kann durch hohe Luftfeuchtigkeit und Kondenswasser Korrosion im Backofen entstehen. Auch die Bedienblende, die Arbeitsplatte oder der Umbauschrank können beschädigt werden. Lassen Sie den Backofen eingeschaltet und stellen Sie die niedrigste Temperatur in der gewählten Betriebsart ein. Das Kühlgebläse bleibt dann automatisch eingeschaltet.

▶ Lebensmittel, die im Garraum warmgehalten oder aufbewahrt werden, können austrocknen und die austretende Feuchtigkeit kann zu Korrosion im Backofen führen. Decken Sie die Lebensmittel daher ab.

▶ Der Backofen kann durch einen Wärmestau beschädigt werden. Legen Sie den Garraumboden niemals z. B. mit Aluminiumfolie oder Backofenschutzfolie aus.

Wenn Sie den Garraumboden als Stellfläche bei Zubereitungen oder zum Geschirr wärmen nutzen wollen, verwenden Sie dazu ausschliesslich die Betriebsarten Heissluft Plus  oder Eco-Heissluft  ohne die Funktion Booster.

▶ Der Garraumboden kann durch Hin- und Herschieben von Gegenständen beschädigt werden. Wenn Sie Töpfe, Pfannen oder Geschirr auf den Garraumboden stellen, schieben Sie diese Gegenstände darauf nicht hin und her.

▶ Verletzungsgefahr durch Wasserdampf. Wenn eine kalte Flüssigkeit auf eine heisse Oberfläche gegossen wird, entsteht Dampf, der zu starken Verbrühungen führen kann. Darüber hinaus können heisse Oberflächen durch den plötzlichen Temperaturwechsel beschädigt werden. Giessen Sie niemals kalte Flüssigkeiten direkt auf heisse Oberflächen.

▶ Der Backofen eignet sich nicht für die Reinigung und Desinfektion von Bedarfsgegenständen, da dabei hohe Temperaturen entstehen können. Sie können sich bei der Entnahme der Gegenstände verbrennen.

Sicherheitshinweise und Warnungen

- ▶ Es ist wichtig, dass die Temperatur im Lebensmittel gleichmässig verteilt und auch genügend hoch ist. Wenden Sie Lebensmittel oder rühren Sie sie um, damit sie gleichmässig erhitzt werden, und beachten Sie die angegebenen Ausgleichszeiten beim Erhitzen, Auftauen und Garen. Ausgleichszeiten sind Ruhezeiten, in denen sich die Temperatur gleichmässig im Lebensmittel verteilt.
- ▶ Beim Kochen, insbesondere beim Nacherhitzen von Flüssigkeiten in der Betriebsart Mikrowelle (☞), kann es vorkommen, dass die Siedetemperatur zwar erreicht ist, die typischen Dampfblasen aber noch nicht aufsteigen. Die Flüssigkeit siedet nicht gleichmässig. Dieser Siedeverzug kann zum explosionsartigen Überkochen führen, so dass Sie sich beim Entnehmen des Gefässes an der heissen Flüssigkeit verbrühen können. Unter ungünstigen Umständen kann der Druck so stark sein, dass sich die Tür selbsttätig öffnet. Rühren Sie die Flüssigkeit vor dem Erhitzen oder Kochen um. Warten Sie nach dem Erhitzen mindestens 20 Sekunden, bevor Sie das Gefäss aus dem Garraum nehmen. Sie können zusätzlich während des Erhitzens einen Glasstab oder ähnlichen Gegenstand in das Gefäss stellen, wenn vorhanden.
- ▶ Verletzungsgefahr durch heisse Lebensmittel. Beim Erwärmen von Lebensmitteln wird die Wärme direkt im Lebensmittel erzeugt, wodurch das Geschirr kälter bleibt (Ausnahme: ofenfestes Steingut). Das Geschirr erwärmt sich nur durch die Wärmeübertragung des Lebensmittels. Prüfen Sie nach dem Herausnehmen der Lebensmittel, ob sie die gewünschte Temperatur haben. Richten Sie sich nicht nach der Geschirrtemperatur! **Achten Sie besonders beim Erwärmen von Babynahrung auf eine verträgliche Temperatur!** Rühren Sie die Babynahrung nach dem Erwärmen gut um oder schütteln Sie sie, und probieren Sie dann die Nahrung, damit sich das Baby nicht verbrennt.

Sicherheitshinweise und Warnungen

- ▶ Verletzungsgefahr durch Überdruck in verschlossenen Behältern oder Flaschen. In verschlossenen Behältern oder Flaschen baut sich beim Erhitzen Druck auf, der zu Explosionen führen kann. Erwärmen Sie niemals Lebensmittel oder Flüssigkeiten in verschlossenen Behältern oder Flaschen. Öffnen Sie die Behälter vorher und entfernen Sie bei Babyflaschen vorher Verschlusskappe und Sauger.
- ▶ Wenn Sie Eier ohne Schale erhitzen, kann das Eidotter nach dem Garen mit Hochdruck herauspritzen. Stechen Sie die Haut des Eidotters vorher mehrmals an.
- ▶ Wenn Sie Eier mit Schale erhitzen, platzen sie, auch noch nach dem Herausnehmen aus dem Garraum. Kochen Sie Eier mit Schale nur im Spezialgeschirr. Erwärmen Sie keine hartgekochten Eier in der Betriebsart Mikrowelle .
- ▶ Wenn Sie Lebensmittel mit fester Haut oder Schale wie Tomaten, Würstchen, Gschwellti, Auberginen erhitzen oder garen, können sie platzen. Stechen Sie diese Lebensmittel vorher mehrmals an oder kerben Sie sie ein, damit entstehender Dampf entweichen kann.
- ▶ Quecksilber- oder Flüssigkeitsthermometer sind für hohe Temperaturen ungeeignet und zerbrechen leicht. Verwenden Sie zum Messen der Lebensmittelltemperatur nur das mitgelieferte Miele Speisethermometer.
- ▶ Mit Körnern, Kirschkernen oder Gel gefüllte Kissen und ähnliche Dinge können sich entzünden, auch wenn sie nach der Erwärmung aus dem Garraum genommen werden. Erwärmen Sie sie nicht im Backofen.
- ▶ Bei Geschirr mit hohlen Griffelementen und Deckelknöpfen kann Feuchtigkeit in die Hohlräume gelangen. Durch das Verdampfen der Feuchtigkeit wird ein starker Druck aufgebaut, der die Hohlkörper explosionsartig zerstören kann (Ausnahme: Die Hohlräume sind ausreichend entlüftet). Verwenden Sie in der Betriebsart Mikrowelle  kein Geschirr mit hohlen Griffelementen und Deckelknöpfen.

Sicherheitshinweise und Warnungen

► Nicht mikrowellentaugliches Kunststoffgeschirr kann in der Betriebsart Mikrowelle  und in Betriebsarten mit Mikrowelle zerstört werden und den Backofen beschädigen.

Verwenden Sie keine Metallbehälter, keine Aluminiumfolie, keine Bestecke, kein Geschirr mit einer Metallauflage, kein bleihaltiges Kristallglas, keine Schalen mit einem gerändelten Rand, kein temperaturempfindliches Kunststoffgeschirr, kein Holzgeschirr, keine Metallklipse, keine Kunststoff- und Papierklipse mit innenliegendem Draht und keine Kunststoffbecher mit unvollständig abgezogenem Aluminiumdeckel (siehe Kapitel "Mikrowellenbetrieb", Abschnitt "Geschirrauswahl").

► Nicht backofentaugliches Kunststoffgeschirr schmilzt bei hohen Temperaturen und kann den Backofen beschädigen oder anfangen zu brennen.

Verwenden Sie in Betriebsarten ohne Mikrowelle nur backofentaugliches Kunststoffgeschirr. Beachten Sie die Angaben des Geschirrherrstellers.

► Brandgefahr durch Behälter aus brennbaren Materialien. Einwegbehälter aus Kunststoff müssen die im Kapitel "Mikrowellenbetrieb", Abschnitt "Geschirrauswahl" aufgeführten Eigenschaften aufweisen. Lassen Sie den Backofen nicht unbeaufsichtigt, wenn Sie Lebensmittel in Einwegbehältern aus Kunststoff, Papier oder anderen brennbaren Materialien erhitzen oder garen.

► Warmhalteverpackungen bestehen unter anderem aus einer dünnen Aluminiumfolie, die die Mikrowellen reflektiert. Papier, das die Aluminiumfolie umgibt, kann dadurch so stark erhitzen, dass es brennt. Erwärmen Sie in Betriebsarten mit Mikrowelle keine Lebensmittel in Warmhalteverpackungen, wie z. B. Tüten für gegrilltes Poulet.

► Wenn Sie den Backofen ohne Gargut oder mit falscher Beladung in der Betriebsart Mikrowelle  oder in Betriebsarten mit Mikrowelle nutzen, kann der Backofen beschädigt werden.

Verwenden Sie keine Betriebsarten mit Mikrowelle zum Vorwärmen von Geschirr oder zum Trocknen von Kräutern.

Verwenden Sie stattdessen die Betriebsarten Heissluft Plus  oder Ober-/Unterhitze .

Sicherheitshinweise und Warnungen

- ▶ In geschlossenen Dosen entsteht beim Sterilisieren und Erhitzen Überdruck, durch den sie platzen können. Kochen Sie keine Dosen ein und erhitzen Sie sie auch nicht.
- ▶ Verletzungsgefahr durch geöffnete Tür. Sie können sich an der geöffneten Tür stossen oder darüber stolpern. Lassen Sie die Tür nicht unnötig offen stehen.
- ▶ Die Belastbarkeit der Tür beträgt maximal 8 kg. Stellen oder setzen Sie sich nicht auf die geöffnete Tür, und stellen Sie keine schweren Gegenstände darauf ab. Achten Sie auch darauf, dass Sie nichts zwischen Tür und Garraum einklemmen. Der Backofen kann beschädigt werden.

Für Edelstahlflächen gilt:

- ▶ Die beschichtete Edelstahlfläche wird durch Klebemittel beschädigt und verliert die schützende Wirkung vor Verschmutzungen. Kleben Sie keine Haftnotizen, Klebeband oder andere Klebemittel auf die Edelstahlfläche.
- ▶ Magnete können Kratzer verursachen. Verwenden Sie die Edelstahlfläche nicht als Magnetpinnwand.

Reinigung und Pflege

- ▶ Verletzungsgefahr durch Stromschlag. Der Dampf eines Dampfreinigers kann an spannungsführende Teile gelangen und einen Kurzschluss verursachen. Verwenden Sie zur Reinigung niemals einen Dampfreiniger.
- ▶ Durch Kratzer kann das Glas der Türscheiben zerstört werden. Verwenden Sie zur Reinigung der Türscheiben keine Scheuermittel, keine harten Schwämme oder Bürsten und keine scharfen Metallschaber.
- ▶ Um Korrosion zu vermeiden, entfernen Sie kochsalzhaltige Lebensmittel sofort gründlich, wenn sie an die Edelstahlwände des Garraums gelangen.
- ▶ In feuchtwarmen Gebieten besteht die erhöhte Wahrscheinlichkeit eines Befalls mit Ungeziefer (z. B. Kakerlaken). Halten Sie den Backofen und seine Umgebung immer sauber. Schäden durch Ungeziefer werden nicht durch die Garantie abgedeckt.

Zubehör

- ▶ Verwenden Sie ausschliesslich Miele Originalzubehör. Wenn andere Teile an- oder eingebaut werden, gehen Ansprüche aus Garantie, Gewährleistung und/oder Produkthaftung verloren.
- ▶ Verwenden Sie nur das mitgelieferte Miele Speisethermometer. Wenn das Speisethermometer defekt ist, müssen Sie es durch ein neues original Miele Speisethermometer ersetzen.
- ▶ Der Kunststoff des Speisethermometers kann bei sehr hohen Temperaturen schmelzen. Verwenden Sie das Speisethermometer nicht in Grillbetriebsarten. Bewahren Sie das Speisethermometer nicht im Garraum auf.

Ihr Beitrag zum Umweltschutz

Entsorgung der Transportverpackung

Die Verpackung schützt das Gerät vor Transportschäden. Die Verpackungsmaterialien sind nach umweltverträglichen und entsorgungstechnischen Gesichtspunkten ausgewählt und deshalb recycelbar.

Das Rückführen der Verpackung in den Materialkreislauf spart Rohstoffe und verringert das Abfallaufkommen. Ihr Fachhändler nimmt die Verpackung zurück.

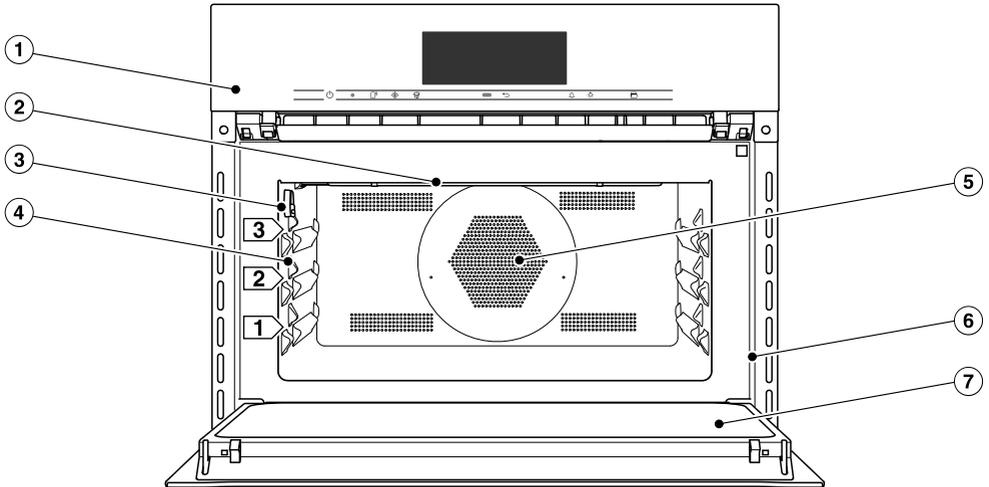
Entsorgung des Altgerätes

Elektro- und Elektronikgeräte enthalten vielfach wertvolle Materialien. Sie enthalten auch bestimmte Stoffe, Gemische und Bauteile, die für ihre Funktion und Sicherheit notwendig waren. Im Hauskehricht sowie bei nicht sachgemässer Behandlung können sie der menschlichen Gesundheit und der Umwelt schaden. Geben Sie Ihr Altgerät deshalb auf keinen Fall in den Hauskehricht.



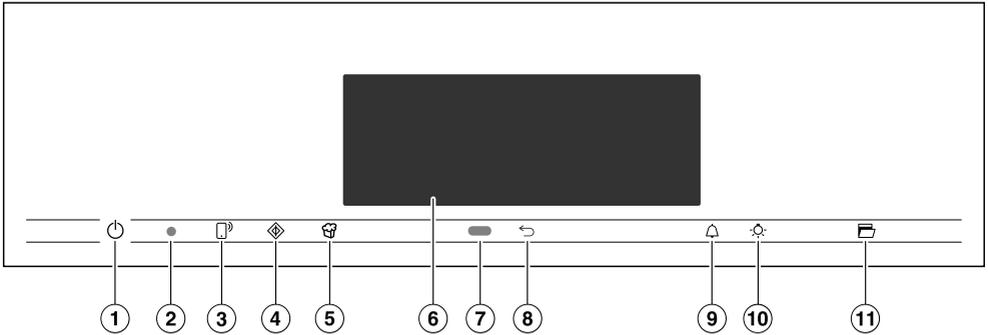
Nutzen Sie stattdessen die offiziellen, eingerichteten Sammel- und Rücknahmestellen zur Abgabe und Verwertung der Elektro- und Elektronikgeräte bei Gemeinde, Stadt, Händler oder Miele. Für das Löschen etwaiger personenbezogener Daten auf dem zu entsorgenden Altgerät sind Sie gesetzmässig eigenverantwortlich. Bitte sorgen Sie dafür, dass Ihr Altgerät bis zum Abtransport kindersicher aufbewahrt wird.

Backofen



- ① Bedienelemente
- ② Oberhitze-/Grillheizkörper
- ③ Anschlussbuchse für das Speisethermometer
- ④ 3 Ebenen zur Aufnahme von Glasschale und Rost
- ⑤ Ansaugöffnung für das Gebläse mit dahinterliegendem Ringheizkörper
- ⑥ Frontrahmen mit Typenschild
- ⑦ Tür

Bedienelemente



- ① Taste Ein/Aus  in Vertiefung
Zum Ein- und Ausschalten des Backofens
- ② Optische Schnittstelle
(nur für den Miele Kundendienst)
- ③ Sensortaste 
Zum Steuern des Backofens über Ihr mobiles Endgerät
- ④ Sensortaste 
Zum Starten der Funktion Quick-MW
- ⑤ Sensortaste 
Zum Starten der Funktion Popcorn
- ⑥ Touchdisplay
Zur Anzeige von Informationen und zur Bedienung
- ⑦ Annäherungssensor
Zum Einschalten der Garraumbeleuchtung und des Displays und zum Quittieren der Signaltöne bei Annäherung
- ⑧ Sensortaste 
Zum schrittweisen Zurückspringen
- ⑨ Sensortaste 
Zum Einstellen von Kurzzeiten oder Alarmen
- ⑩ Sensortaste 
Zum Ein- und Ausschalten der Garraumbeleuchtung
- ⑪ Sensortaste 
Zum Öffnen der Tür

Taste Ein/Aus

Die Taste Ein/Aus  liegt in einer Vertiefung und reagiert auf Fingerkontakt.

Mit dieser Taste schalten Sie den Backofen ein und aus.

Annäherungssensor

Der Annäherungssensor befindet sich unter dem Touchdisplay neben der Sensortaste . Der Annäherungssensor erkennt, wenn Sie sich dem Touchdisplay z. B. mit der Hand oder dem Körper nähern.

Wenn Sie die entsprechenden Einstellungen aktiviert haben, können Sie die Garraumbeleuchtung einschalten, den Backofen einschalten oder die Signaltöne quittieren (siehe Kapitel "Einstellungen", Abschnitt "Annäherungssensor").

Bedienelemente

Sensortasten

Die Sensortasten reagieren auf Fingerkontakt. Jede Berührung wird mit einem Tastenton bestätigt. Diesen Tastenton können Sie ausschalten, indem Sie die Einstellung Lautstärke | Tastenton | aus wählen.

Wenn Sie wollen, dass die Sensortasten auch bei ausgeschaltetem Backofen reagieren, wählen Sie die Einstellung Display | QuickTouch | ein.

Sensortaste	Funktion
	<p>Wenn Sie den Backofen über Ihr mobiles Endgerät steuern wollen, müssen Sie über das System Miele@home verfügen, die Einstellung Fernsteuerung einschalten und diese Sensortaste berühren. Anschliessend leuchtet diese Sensortaste und die Funktion MobileStart ist verfügbar.</p> <p>Solange diese Sensortaste leuchtet, können Sie den Backofen über Ihr mobiles Endgerät steuern (siehe Kapitel "Einstellungen", Abschnitt "Miele@home").</p>
	<p>Mit dieser Sensortaste starten Sie die Funktion Quick-MW. Der Garvorgang läuft mit maximaler Mikrowellenleistung (1000 W) und einer Garzeit von 1 Minute ab (siehe Kapitel "Quick-MW"). Durch mehrfache Berührung dieser Sensortaste können Sie die Garzeit schrittweise erhöhen.</p> <p>Diese Funktion kann nur verwendet werden, wenn kein anderer Garvorgang läuft.</p>
	<p>Mit dieser Sensortaste starten Sie die Funktion Popcorn. Der Garvorgang läuft mit 850 W und einer Garzeit von 2:50 Minuten ab (siehe Kapitel "Popcorn").</p> <p>Diese Funktion kann nur verwendet werden, wenn kein anderer Garvorgang läuft.</p>
	<p>Je nachdem, in welchem Menü Sie sich befinden, gelangen Sie in das übergeordnete Menü oder in das Hauptmenü zurück.</p>

Sensortaste	Funktion
	Wenn ein Menü im Display erscheint oder ein Garvorgang abläuft, können Sie mit dieser Sensortaste jederzeit eine Kurzzeit (z. B. zum Eierkochen) oder einen Alarm (eine feste Uhrzeit) einstellen (siehe Kapitel "Alarm und Kurzzeit").
	Sie können durch Auswahl dieser Sensortaste die Garraumbeleuchtung ein- und ausschalten. Je nach gewählter Einstellung erlischt die Garraumbeleuchtung nach 15 Sekunden oder bleibt dauerhaft ein- oder ausgeschaltet.
	Mit dieser Sensortaste wird die Tür automatisch geöffnet. Zum Schliessen drücken Sie die Tür mit der Hand oder einem Topflappen gegen den Frontrahmen, bis die Tür einrastet.

Bedienelemente

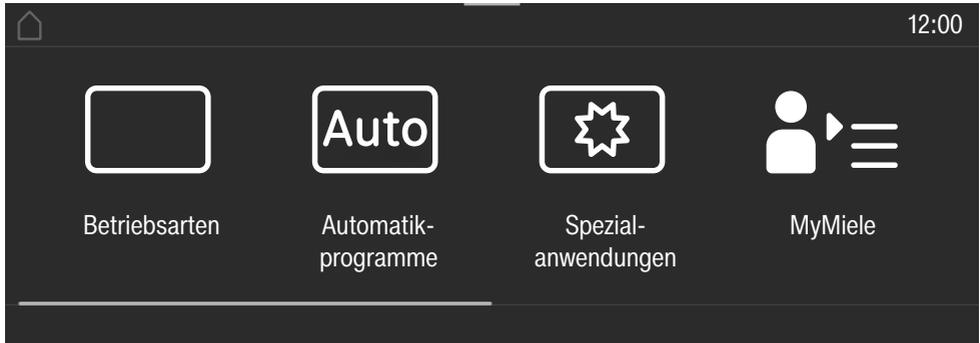
Touchdisplay

Die empfindliche Oberfläche des Touchdisplays kann durch spitze oder scharfe Gegenstände wie z. B. Stifte zerkratzt werden.

Berühren Sie das Touchdisplay nur mit den Fingern.

Achten Sie darauf, dass kein Wasser hinter das Touchdisplay gelangt.

Das Touchdisplay ist in mehrere Bereiche aufgeteilt.



In der **Kopfzeile** erscheint links der Menüpfad. Die einzelnen Menüpunkte sind durch eine senkrechte Linie voneinander getrennt. Wenn der Menüpfad aus Platzgründen nicht mehr vollständig angezeigt werden kann, werden übergeordnete Menüpunkte durch ... dargestellt.

Wenn Sie einen Menünamen in der Kopfzeile berühren, wechselt die Anzeige zu dem jeweiligen Menü. Um zum Startbildschirm zu wechseln, berühren Sie .

Die Tageszeit wird rechts in der Kopfzeile angezeigt. Sie können die Tageszeit durch Berühren einstellen.

Zusätzlich können weitere Symbole erscheinen, z. B. SuperVision .

Am oberen Rand der Kopfzeile befindet sich eine orange Linie, an der Sie das Pull-down-Menü herunterziehen können. Damit können Sie während eines Garvorgangs Einstellungen ein- oder ausschalten.

In der **Mitte** finden Sie das aktuelle Menü mit den Menüpunkten. Sie können durch Streichen über das Display nach rechts oder links blättern. Wenn Sie einen Menüpunkt berühren, wählen Sie ihn aus (siehe Kapitel "Bedienprinzip").

In der **Fusszeile** erscheinen je nach Menü verschiedene Felder zur Bedienung, wie z. B. Timer, speichern oder OK.

Symbole

Im Display können folgende Symbole erscheinen:

Symbol	Bedeutung
	Dieses Symbol kennzeichnet zusätzliche Informationen und Hinweise zur Bedienung. Diese Informationsfenster bestätigen Sie mit <i>OK</i> .
	Hinweis auf übergeordnete Menüpunkte, die im Menüpfad aus Platzgründen nicht mehr angezeigt werden.
	Alarm
	Kurzzeit
	Einige Einstellungen, wie z. B. Displayhelligkeit oder Tonlautstärke, werden über einen Segmentbalken eingestellt.
	Die Inbetriebnahmesperre oder die Tastensperre sind eingeschaltet (siehe Kapitel "Einstellungen", Abschnitt "Sicherheit"). Die Bedienung ist gesperrt.
	Kerntemperatur bei Verwendung des Speisethermometers
	Fernsteuerung (erscheint nur, wenn Sie über das System Miele@home verfügen und die Einstellung Fernsteuerung ein gewählt haben)
	SuperVision (erscheint nur, wenn Sie über das System Miele@home verfügen und die Einstellung SuperVision SuperVision-Anzeige ein gewählt haben)

Bedienprinzip

Sie bedienen den Backofen über das Touchdisplay, indem Sie den gewünschten Menüpunkt berühren.

Jede Berührung einer möglichen Auswahl färbt die entsprechenden Zeichen (Wort und/oder Symbol) **orange**.

Felder zur Bestätigung eines Bedienschritts sind **grün** unterlegt (z. B. *OK*).

Menüpunkt auswählen

- Berühren Sie das gewünschte Feld oder den gewünschten Wert auf dem Touchdisplay.

Blättern

Sie können nach links oder rechts blättern.

- Streichen Sie über den Bildschirm. Legen Sie dazu den Finger auf das Touchdisplay und bewegen Sie ihn in die gewünschte Richtung.

Der Balken im unteren Bereich zeigt Ihnen Ihre Position im aktuellen Menü.

Menüebene verlassen

- Berühren Sie die Sensortaste  oder berühren Sie im Menüpfad das Symbol ... I.
- Berühren Sie das Symbol , um zum Startbildschirm zu wechseln.

Alle Eingaben, die Sie bis dahin getätigt und nicht mit *OK* bestätigt haben, werden nicht gespeichert.

Wert oder Einstellung ändern

Einstellung in einer Auswahlliste ändern

Die aktuelle Einstellung ist orange markiert.

- Berühren Sie die gewünschte Einstellung.

Die Einstellung wird gespeichert. Sie gelangen in das übergeordnete Menü zurück.

Zahlen mit der Ziffernrolle eingeben

- Streichen Sie auf der Ziffernrolle nach oben oder unten, bis der gewünschte Wert in der Mitte steht.

- Bestätigen Sie mit *OK*.

Die geänderte Zahl wird gespeichert.

Zahlen mit dem Ziffernblock eingeben

- Tippen Sie auf den Wert, der in der Mitte der Ziffernrolle steht.

Der Ziffernblock erscheint.

- Tippen Sie auf die gewünschten Ziffern.

Sobald Sie einen gültigen Wert eingegeben haben, ist *OK* grün unterlegt. Mit dem Pfeil löschen Sie die zuletzt eingegebene Ziffer.

- Bestätigen Sie mit *OK*.

Die geänderte Zahl wird gespeichert.

Einstellung mit einem Segmentbalken ändern

Einige Einstellungen werden durch einen Segmentbalken ■■■■▢▢▢ dargestellt. Wenn alle Segmente ausgefüllt sind, ist der maximale Wert gewählt.

Wenn kein oder nur ein Segment ausgefüllt ist, ist der minimale Wert gewählt oder die Einstellung ist ausgeschaltet (z. B. die Signaltöne).

- Berühren Sie das entsprechende Segment auf dem Segmentbalken, um die Einstellung zu ändern.
- Wählen Sie ein oder aus, um die Einstellung ein- oder auszuschalten.
- Bestätigen Sie die Auswahl mit OK.

Die Einstellung wird gespeichert. Sie gelangen in das übergeordnete Menü zurück.

Buchstaben eingeben

Sie geben Buchstaben über eine Displaytastatur ein. Wählen Sie kurze, prägnante Namen.

- Berühren Sie die gewünschten Buchstaben oder Zeichen.

Tipp: Mit dem Zeichen] können Sie einen Zeilenumbruch für längere Programmnamen einfügen.

- Berühren Sie speichern.

Der Name wird gespeichert.

Kontextmenü anzeigen

Sie können sich in einigen Menüs ein Kontextmenü anzeigen lassen, z. B. um Eigene Programme umzubenennen oder Einträge unter MyMiele zu verschieben.

- Berühren Sie z. B. ein Eigenes Programm so lange, bis sich das Kontextmenü öffnet.
- Berühren Sie das Touchdisplay außerhalb des Menüfensters, um das Kontextmenü zu schliessen.

Einträge verschieben

Sie können die Reihenfolge von eigenen Programmen oder Einträgen unter MyMiele verändern.

- Berühren Sie z. B. ein eigenes Programm so lange, bis das Kontextmenü erscheint.
- Wählen Sie verschieben.
- Halten Sie den Finger auf dem markierten Feld und ziehen Sie es an die gewünschte Stelle.

Bedienprinzip

Pull-down-Menü anzeigen

Sie können während eines Garvorgangs Einstellungen wie z. B. **Booster** oder **Vorheizen** sowie die **WLAN-Funktion**  ein- oder ausschalten.

- Ziehen Sie das Pull-down-Menü an der orangen Linie unter der Kopfzeile nach unten.
- Wählen Sie die Einstellung, die Sie ändern wollen.
Aktive Einstellungen sind orange markiert. Inaktive Einstellungen sind je nach gewähltem Farbschema schwarz oder weiss markiert (siehe Kapitel "Einstellungen", Abschnitt "Display").
- Schieben Sie das Pull-down-Menü wieder nach oben oder berühren Sie das Touchdisplay ausserhalb des Menüfensters, um das Pull-down-Menü zu schliessen.

Hilfe anzeigen

Bei ausgewählten Funktionen gibt es eine Kontexthilfe. In der unteren Zeile erscheint Hilfe.

- Berühren Sie **Hilfe**, um die Hinweise mit Bildern und Text anzuzeigen.
- Berühren Sie **schliessen**, um zum vorherigen Menü zurückzukehren.

MobileStart aktivieren

- Wählen Sie die Sensortaste , um MobileStart zu aktivieren.

Die Sensortaste  leuchtet. Sie können den Backofen über die Miele@mobile App fernbedienen.

Die direkte Bedienung am Touchdisplay des Backofens hat Vorrang vor der Fernbedienung per App.

Sie können MobileStart verwenden, solange die Sensortaste  leuchtet.

Die in dieser Gebrauchs- und Montageanweisung beschriebenen Modelle finden Sie auf der Rückseite.

Typenschild

Das Typenschild ist bei geöffneter Tür auf dem Frontrahmen zu sehen.

Dort finden Sie die Modellbezeichnung, die Fabrikationsnummer sowie die Anschlussdaten (Netzspannung/Frequenz/maximaler Anschlusswert).

Halten Sie diese Informationen bereit, wenn Sie Fragen oder Probleme haben, damit Miele Ihnen gezielt weiterhelfen kann.

Lieferumfang

- Gebrauchs- und Montageanweisung zur Bedienung der Backofen- und Mikrowellenfunktionen
- Kochbuch mit Rezepten für die Automatikprogramme und Betriebsarten
- Speisethermometer
- Öffner
- Schrauben zur Befestigung Ihres Backofens im Umbauschrank
- diverses Zubehör

Mitgeliefertes und nachkaufbares Zubehör

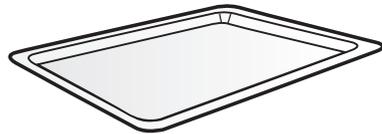
Grundsätzlich verfügt Ihr Backofen über Glasschale, Rost und Speisethermometer.

Alle aufgeführten Zubehöre sowie Reinigungs- und Pflegemittel sind auf die Miele Backöfen abgestimmt.

Sie können sie über den Miele Webshop, den Miele Kundendienst oder Ihren Miele Fachhändler beziehen.

Geben Sie bei einer Bestellung die Modellbezeichnung Ihres Backofens und die Bezeichnung des gewünschten Zubehörs an.

Glasschale



Die Glasschale eignet sich für alle Betriebsarten.

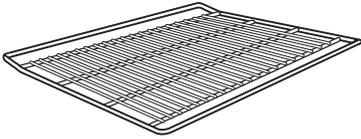
Die Glasschale kann durch grosse Temperaturschwankungen beschädigt werden.

Stellen Sie die heiße Glasschale nicht auf kalte Flächen, wie z. B. eine Arbeitsplatte aus Granit oder Fliesen, sondern auf einen geeigneten Untersetzer.

- Verwenden Sie **immer** die Glasschale in der Betriebsart Mikrowelle , auch als Stellfläche für kleinere Formen.
- Belasten Sie die Glasschale mit maximal 8 kg.

Ausstattung

Rost mit Ausziehschutz



Der Rost ist **nicht** geeignet für die Verwendung in der Betriebsart Mikrowelle . Sie können den Rost in allen anderen Betriebsarten mit und ohne Mikrowelle verwenden.

 Verletzungsgefahr durch heiße Oberflächen.

Der Rost wird bei Garvorgängen heiß.

Ziehen Sie Topfhandschuhe an beim Einschieben oder Herausnehmen von heißem Gargut sowie bei Arbeiten im heißen Garraum.

Backofen und Rost können durch mögliche Funkenbildung beschädigt werden.

Verwenden Sie den Rost nicht für Garvorgänge in der Betriebsart Mikrowelle .

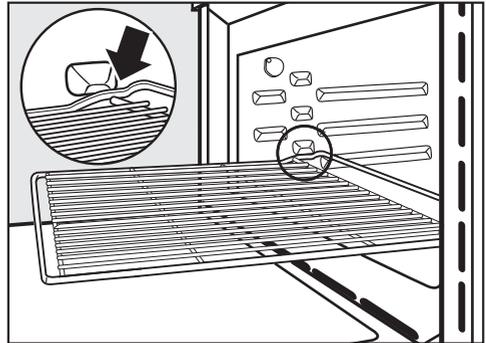
Legen Sie den Rost nicht auf den Garraumboden, sondern schieben Sie ihn in einer Ebene ein.

Rost verwenden

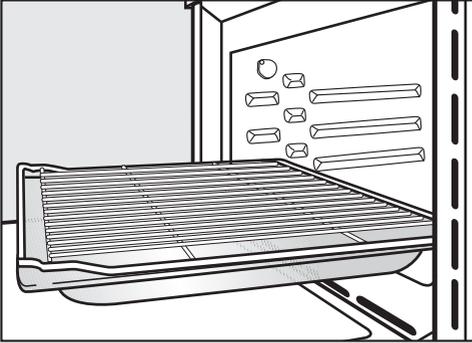
Der Rost ist mit einem Ausziehschutz versehen. Dieser Ausziehschutz verhindert, dass der Rost ganz herausrutscht, wenn er nur teilweise herausgezogen werden soll.

Wenn Sie den Rost falsch herum einschieben, ist der Ausziehschutz nicht gewährleistet.

Achten Sie beim Einschieben darauf, dass sich der Ausziehschutz **hinten** befindet.



- Sobald der Rost beim Herausziehen mit dem Ausziehschutz anschlägt, heben Sie den Rost vorne leicht an.



Runde Backformen

Die runden Backformen können durch Mikrowellen beschädigt werden.

Verwenden Sie die runden Backformen nicht in den

Betriebsarten Mikrowelle , MW + Bratautomatik , MW + Heissluft Plus , MW + Grill  oder MW + Umluftgrill .



- Setzen Sie für bestimmte Garvorgänge (z. B. zum Braten auf dem Rost) den Rost zusammen mit der Glasschale ein.

Nur in diesem Fall befindet sich der Ausziehschutz vorne.

- Belasten Sie den Rost mit maximal 8 kg.

Die **ungelochte runde Backform HBF 27-1**

ist gut geeignet für die Zubereitung von Pizza, flachen Kuchen aus Hefe- oder Rührteig, süssen und herzhaften Tartes, überbackenen Desserts, Fladenbrot oder zum Aufbacken tiefgekühlter Kuchen oder Pizza.

Die **gelochte runde Backform HBFP 27-1**

wurde speziell für die Zubereitung von Backwaren aus frischem Hefe- und Quark-Öl-Teig, Brot und Brötchen entwickelt. Die feine Lochung unterstützt die Bräunung auf der Unterseite.

Sie können sie auch zum Trocknen/Dörren verwenden.

Die emaillierte Oberfläche beider Backformen ist PerfectClean veredelt.

- Schieben Sie den Rost ein und setzen Sie die runde Backform auf den Rost.

Ausstattung

Speisethermometer



Mit dem Speisethermometer können Sie Garvorgänge temperaturgenau überwachen (siehe Kapitel "Braten", Abschnitt "Speisethermometer").

Gourmet-Bräter HUB Bräterdeckel HBD

Die Gourmet-Bräter und die Bräterdeckel können durch Mikrowellen beschädigt werden. Metall reflektiert die Mikrowellen, so dass Funken entstehen können und die Mikrowellen nicht absorbiert werden.

Verwenden Sie die Bräter und die Deckel nur für Garvorgänge in Betriebsarten **ohne** Mikrowelle.

Schieben Sie den Rost in Ebene 1 ein und setzen Sie den Gourmet-Bräter auf den Rost.

Die Oberfläche der Gourmet-Bräter ist mit einer Antihaftversiegelung beschichtet und sie sind für Induktionskochfelder geeignet.

Die Gourmet-Bräter gibt es in unterschiedlichen Tiefen. Breite und Höhe sind gleich.

Passende Deckel sind separat erhältlich. Geben Sie beim Kauf die Modellbezeichnung an.

Tiefe: 22 cm

HUB 62-22



HBD 60-22



Tiefe: 35 cm*

HUB 62-35



HBD 60-35



* In Garräumen mit 3 Ebenen können Bräter und Deckel nicht zusammen eingesetzt werden, da die Gesamthöhe die verfügbare Garraumhöhe überschreitet.

Zubehör zur Reinigung und Pflege

- Öffner
Mit dem Öffner können Sie die Tür bei einem Netzausfall aufhebeln. Schieben Sie dazu den Öffner am äusseren Türtrand von schräg oben in den Spalt zwischen Bedienblende und Tür.
- Miele Allzweck-Mikrofasertuch
- Miele Backofenreiniger

Sicherheitseinrichtungen

- **Inbetriebnahmesperre** 
(siehe Kapitel "Einstellungen", Abschnitt "Sicherheit")
- **Tastensperre**
(siehe Kapitel "Einstellungen", Abschnitt "Sicherheit")
- **Kühlgebläse**
(siehe Kapitel "Einstellungen", Abschnitt "Kühlgebläsenachlauf")

– Sicherheitsausschaltung

Eine Betriebsart ohne Mikrowelle kann ohne Angabe einer Garzeit gestartet werden. Um einen Dauerbetrieb zu verhindern und damit Brandgefahr vorzubeugen, schaltet sich der Backofen je nach gewählter Betriebsart und Temperatur einige Zeit nach der letzten Bedienung automatisch ab.

PerfectClean veredelte Oberflächen

PerfectClean veredelte Oberflächen zeichnen sich durch hervorragenden Antihafteffekt und aussergewöhnlich einfache Reinigung aus.

Zubereitetes Gargut lässt sich leicht ablösen. Verschmutzungen nach Back- oder Bratvorgängen lassen sich einfach entfernen.

Sie können Ihr Gargut auf PerfectClean veredelten Oberflächen schneiden und zerteilen.

Verwenden Sie keine Keramikmesser, da sie die PerfectClean veredelte Oberfläche verkratzen.

PerfectClean veredelte Oberflächen sind in ihrer Pflege vergleichbar mit Glas.

Lesen Sie die Hinweise im Kapitel "Reinigung und Pflege", damit die Vorteile des Antihafteffekts und der aussergewöhnlich einfachen Reinigung erhalten bleiben.

PerfectClean veredelte Oberflächen:

- Garraum
- Rost
- Runde Backform, gelocht
- Runde Backform

Erste Inbetriebnahme

Miele@home

Ihr Backofen ist mit einem integrierten WLAN-Modul ausgestattet.

Für die Nutzung benötigen Sie:

- ein WLAN-Netzwerk
- die Miele@mobile App
- ein Benutzerkonto bei Miele. Das Benutzerkonto können Sie über die Miele@mobile App erstellen.

Die Miele@mobile App leitet Sie bei der Verbindung zwischen dem Backofen und dem heimischen WLAN-Netzwerk.

Nachdem Sie den Backofen in Ihr WLAN-Netzwerk eingebunden haben, können Sie mit der App beispielsweise folgende Aktionen durchführen:

- Informationen über den Betriebszustand Ihres Backofens abrufen
- Hinweise zu ablaufenden Garvorgängen Ihres Backofens abrufen
- Ablaufende Garvorgänge beenden

Durch das Einbinden des Backofens in Ihr WLAN-Netzwerk erhöht sich der Energieverbrauch, auch wenn der Backofen ausgeschaltet ist.

Stellen Sie sicher, dass am Aufstellungsort Ihres Backofens das Signal Ihres WLAN-Netzwerkes mit ausreichender Signalstärke vorhanden ist.

Verfügbarkeit WLAN-Verbindung

Die WLAN-Verbindung teilt sich einen Frequenzbereich mit anderen Geräten (z. B. Mikrowellen, ferngesteuerten Spielzeugen). Dadurch können zeitweilige oder vollständige Verbindungsstörungen auftreten. Eine ständige Verfügbarkeit der angebotenen Funktionen kann deshalb nicht gewährleistet werden.

Verfügbarkeit Miele@home

Die Nutzung der Miele@mobile App hängt von der Verfügbarkeit des Miele@home Services in Ihrem Land ab.

Der Service von Miele@home ist nicht in jedem Land verfügbar.

Informationen zur Verfügbarkeit erhalten Sie über die Internetseite www.miele.com.

Miele@mobile App

Die Miele@mobile App können Sie kostenlos aus dem Apple App Store[®] oder dem Google Play Store[™] herunterladen.



Grundeinstellungen

Sie müssen die folgenden Einstellungen für die erste Inbetriebnahme vornehmen. Diese Einstellungen können Sie zu einem späteren Zeitpunkt wieder ändern (siehe Kapitel "Einstellungen").

 Verletzungsgefahr durch heiße Oberflächen.

Der Backofen wird im Betrieb heiss. Verwenden Sie den Backofen nur im eingebauten Zustand, damit der sichere Betrieb gewährleistet ist.

Wenn der Backofen an das Elektronetz angeschlossen wird, schaltet er automatisch ein.

Sprache einstellen

- Wählen Sie die gewünschte Sprache.

Wenn Sie aus Versehen eine Sprache gewählt haben, die Sie nicht verstehen, folgen Sie den Anweisungen im Kapitel "Einstellungen", Abschnitt "Sprache ".

Land einstellen

- Wählen Sie das gewünschte Land.

Miele@home einrichten

Im Display erscheint Miele@home einrichten?.

- Wenn Sie Miele@home sofort einrichten wollen, wählen Sie weiter.
- Wenn Sie die Einrichtung auf einen späteren Zeitpunkt verschieben möchten, wählen Sie überspringen. Informationen zum späteren Einrichten finden Sie im Kapitel "Einstellungen", Abschnitt "Miele@home".
- Wenn Sie Miele@home sofort einrichten wollen, wählen Sie die gewünschte Verbindungsmethode.

Das Display und die Miele@mobile App führen Sie durch die weiteren Schritte.

Datum einstellen

- Stellen Sie nacheinander Tag, Monat und Jahr ein.
- Bestätigen Sie mit OK.

Tageszeit einstellen

- Stellen Sie die Tageszeit in Stunden und Minuten ein.
- Bestätigen Sie mit OK.

Erste Inbetriebnahme abschliessen

- Folgen Sie eventuellen weiteren Hinweisen im Display.

Die erste Inbetriebnahme ist abgeschlossen.

Erste Inbetriebnahme

Backofen erstmalig aufheizen

Beim ersten Aufheizen des Backofens können unangenehme Gerüche entstehen. Sie beseitigen diese, indem Sie den leeren Backofen mindestens eine Stunde aufheizen.

Sorgen Sie während des Aufheizvorgangs für eine gute Durchlüftung der Küche.

Vermeiden Sie, dass die Gerüche in andere Räume ziehen.

- Entfernen Sie eventuell vorhandene Aufkleber oder Schutzfolien von Backofen und Zubehör.
- Nehmen Sie das Zubehör aus dem Garraum und reinigen Sie es (siehe Kapitel "Reinigung und Pflege").
- Reinigen Sie den Garraum vor dem Aufheizen mit einem feuchten Tuch von eventuellem Staub und Verpackungsresten.
- Schalten Sie den Backofen mit der Taste Ein/Aus  ein.

Das Hauptmenü erscheint.

■ Wählen Sie Betriebsarten .

■ Wählen Sie Heissluft Plus .

Die Vorschlagstemperatur erscheint (160 °C).

Garraumbeheizung, -beleuchtung und Kühlgebläse schalten ein.

- Stellen Sie die maximal mögliche Temperatur (250 °C) ein.
- Bestätigen Sie mit OK.

Heizen Sie den Backofen mindestens eine Stunde auf.

- Schalten Sie den Backofen nach mindestens einer Stunde mit der Taste Ein/Aus  aus.

Garraum nach dem erstmaligen Aufheizen reinigen

 Verletzungsgefahr durch heiße Oberflächen.

Der Backofen wird im Betrieb heiss. Sie können sich an Heizkörpern und Garraum verbrennen.

Lassen Sie die Heizkörper und den Garraum vor der Reinigung von Hand erst abkühlen.

- Reinigen Sie den Garraum mit warmem Wasser, Handspülmittel und einem sauberen Schwammtuch oder einem sauberen, feuchten Mikrofaser-tuch.
- Trocknen Sie die Oberflächen mit einem weichen Tuch.

Schliessen Sie die Tür erst, wenn der Garraum trocken ist.

Übersicht der Einstellungen

Menüpunkt	Mögliche Einstellungen
Sprache 	... deutsch english ... Land
Tageszeit	Anzeige ein* aus Nachtabschaltung Darstellung analog* digital Zeitformat 24 Std* 12 Std (am/pm) einstellen
Datum	
Beleuchtung	ein "ein" für 15 Sekunden* aus
Startbildschirm	Hauptmenü* Betriebsarten Automatikprogramme Spezialanwendungen Eigene Programme MyMiele
Display	Helligkeit  Farbschema hell dunkel* QuickTouch ein aus*
Lautstärke	Signaltöne  Tastenton  Begrüßungsmelodie ein* aus

* Werkeinstellung

Einstellungen

Menüpunkt	Mögliche Einstellungen
Einheiten	Gewicht g* lb lb/oz Temperatur °C* °F
Quick-MW	Leistung Garzeit
Popcorn	Garzeit
Booster	ein* aus
Vorschlagstemperaturen	
Vorschlagsleistungen	
Kühlgebläsenachlauf	zeitgesteuert temperaturgesteuert*
Annäherungssensor	Licht einschalten bei laufendem Garvorgang* immer ein aus Gerät einschalten ein aus* Signaltöne quittieren ein* aus
Sicherheit	Inbetriebnahmesperre  ein aus* Tastensperre ein aus*
Möbelfronterkennung	ein aus*
Miele@home	aktivieren Deaktivieren Verbindungsstatus neu einrichten zurücksetzen einrichten
Fernsteuerung	ein* aus

* Werkeinstellung

Menüpunkt	Mögliche Einstellungen
SuperVision	SuperVision-Anzeige ein aus* Anzeige im Standby ein Nur bei Fehlern* Geräteliste Gerät anzeigen Signaltöne
RemoteUpdate	ein* aus
Softwareversion	
Rechtliche Informationen	Open-Source-Lizenzen
Händler	Messeschaltung ein aus*
Werkeinstellungen	Geräteeinstellungen Eigene Programme MyMiele Vorschlagsleistungen Vorschlagstemperaturen

* Werkeinstellung

Einstellungen

Menü “Einstellungen” aufrufen

Im Menü  Einstellungen können Sie Ihren Backofen personalisieren, indem Sie die Werkeinstellungen an Ihre Bedürfnisse anpassen.

Sie befinden sich im Hauptmenü.

- Wählen Sie  Einstellungen.
- Wählen Sie die gewünschte Einstellung.

Sie können die Einstellungen prüfen oder ändern.

Einstellungen können nur geändert werden, wenn kein Garvorgang abläuft.

Sprache

Sie können Ihre Landessprache und Ihr Land einstellen.

Nach Auswahl und Bestätigung erscheint im Display sofort die gewünschte Sprache.

Tip: Wenn Sie aus Versehen eine Sprache gewählt haben, die Sie nicht verstehen, wählen Sie im Hauptmenü . Orientieren Sie sich am Symbol , um wieder in das Untermenü Sprache  zu gelangen.

Tageszeit

Anzeige

Wählen Sie die Art der Tageszeitanzeige für den ausgeschalteten Backofen:

- ein
Die Tageszeit erscheint immer im Display.
Wenn Sie zusätzlich die Einstellung Display | QuickTouch | ein wählen, reagieren alle Sensortasten auf Berührung sofort und der Annäherungssensor erkennt automatisch, wenn Sie sich dem Display nähern. Wenn Sie zusätzlich die Einstellung Display | QuickTouch | aus wählen, müssen Sie den Backofen einschalten, bevor Sie ihn bedienen können.
- aus
Das Display erscheint dunkel, um Energie zu sparen. Sie müssen den Backofen einschalten, bevor Sie ihn bedienen können.
- Nachtabschaltung
Um Energie zu sparen, erscheint die Tageszeit nur von 5 Uhr bis 23 Uhr im Display. In der restlichen Zeit erscheint das Display dunkel.

Darstellung

Sie können die Tageszeit analog (in Form einer Uhr mit Ziffernblatt) oder digital (h:min) anzeigen lassen.

Bei der digitalen Anzeige erscheint zusätzlich das Datum.

Zeitformat

Sie können die Tageszeit im 24- oder 12-Stunden-Format (24 Std oder 12 Std (am/pm)) anzeigen lassen.

einstellen

Sie stellen die Stunden und Minuten ein.

Tipp: Wenn kein Garvorgang abläuft, berühren Sie die Tageszeit in der Kopfzeile, um sie zu ändern.

Nach einem Netzausfall erscheint die aktuelle Tageszeit wieder. Die Tageszeit wird für ca. 150 Stunden gespeichert.

Wenn der Backofen mit einem WLAN-Netzwerk verbunden und in der Miele@mobile App angemeldet ist, wird die Uhrzeit anhand der Landeinstellung in der Miele@mobile App synchronisiert.

Datum

Sie stellen das Datum ein.

Das Datum erscheint bei ausgeschaltetem Backofen nur in der Einstellung Tageszeit | Darstellung | digital.

Beleuchtung

- ein
Die Garraumbeleuchtung ist während des gesamten Garvorgangs eingeschaltet.
- "ein" für 15 Sekunden
Die Garraumbeleuchtung schaltet während eines Garvorgangs nach 15 Sekunden aus. Durch Auswahl der Sensortaste  schalten Sie die Garraumbeleuchtung wieder für 15 Sekunden ein.
- aus
Die Garraumbeleuchtung ist ausgeschaltet. Durch Auswahl der Sensortaste  schalten Sie die Garraumbeleuchtung für 15 Sekunden ein.

Startbildschirm

Werkseitig erscheint beim Einschalten des Backofens das Hauptmenü. Stattdessen können Sie als Startbildschirm auch z. B. direkt die Betriebsarten oder die Einträge unter MyMiele wählen (siehe Kapitel "MyMiele").

Der geänderte Startbildschirm wird erst nach dem erneuten Einschalten des Backofens angezeigt.

In das Hauptmenü gelangen Sie durch Auswahl der Sensortaste  oder über den Menüpfad in der Kopfzeile.

Display

Helligkeit

Die Helligkeit des Displays wird durch einen Segmentbalken dargestellt.

- 
maximale Helligkeit
- 
minimale Helligkeit

Farbschema

Wählen Sie, ob das Display mit einem hellen oder dunklen Farbschema dargestellt wird.

- hell
Das Display hat einen hellen Hintergrund mit dunkler Schrift.
- dunkel
Das Display hat einen dunklen Hintergrund mit heller Schrift.

Einstellungen

QuickTouch

Wählen Sie, wie die Sensortasten und der Annäherungssensor reagieren sollen, wenn der Backofen ausgeschaltet ist:

- ein
Wenn Sie zusätzlich die Einstellung Tageszeit | Anzeige | ein oder Nachtabschaltung gewählt haben, reagieren die Sensortasten und der Annäherungssensor auch, wenn der Backofen ausgeschaltet ist.
- aus
Unabhängig von der Einstellung Tageszeit | Anzeige reagieren die Sensortasten und der Annäherungssensor nur, wenn der Backofen eingeschaltet ist sowie eine gewisse Zeit nach dem Ausschalten des Backofens.

Lautstärke

Signaltöne

Wenn die Signaltöne eingeschaltet sind, ertönt ein Signal nach Erreichen der eingestellten Temperatur und nach Ablauf einer eingestellten Zeit.

Wenn Sie die Tür per Fernsteuerung über einen Sprachassistenten öffnen wollen, achten Sie beim Öffnen darauf, dass sich niemand im Öffnungsbereich der Tür aufhält. Lassen Sie die Signaltöne unbedingt eingeschaltet.

Die Lautstärke der Signaltöne wird durch einen Segmentbalken dargestellt.

- ■■■■■■■■
maximale Lautstärke
- □□□□□□
Signaltöne sind ausgeschaltet

Tastenton

Die Lautstärke des Tastentons, der bei jeder Auswahl einer Sensortaste ertönt, wird durch einen Segmentbalken dargestellt.

- ■■■■■■■■
maximale Lautstärke
- □□□□□□
Tastenton ist ausgeschaltet

Begrüßungsmelodie

Sie können die Melodie, die bei Berührung der Taste Ein/Aus  ertönt, aus- oder einschalten.

Einheiten

Gewicht

Sie können das Gewicht von Lebensmitteln in Automatikprogrammen in Gramm (g), Pfund (lb) oder Pfund/Unzen (lb/oz) einstellen.

Temperatur

Sie können die Temperatur in Grad Celsius (°C) oder Grad Fahrenheit (°F) einstellen.

Quick-MW

Für das sofortige Starten der Mikrowelle sind eine Mikrowellenleistung von 1000 W und eine Garzeit von 1 Minute voreingestellt.

- Leistung
Sie können eine Mikrowellenleistung von 80 W, 150 W, 300 W, 450 W, 600 W, 850 W oder 1000 W einstellen.
- Garzeit
Die maximal einstellbare Garzeit ist abhängig von der gewählten Mikrowellenleistung:
80–300 W: maximal 10 Minuten
450–1000 W: maximal 5 Minuten

Popcorn

Für das sofortige Starten der Mikrowelle zur Zubereitung von Popcorn sind eine Mikrowellenleistung von 850 W und eine Garzeit von 2:50 Minuten voreingestellt. Dies entspricht den Vorgaben der meisten Hersteller zur Zubereitung von Mikrowellen-Popcorn.

Sie können eine Garzeit von maximal 4 Minuten einstellen.

Die Mikrowellenleistung ist fest eingestellt und kann nicht geändert werden.

Booster

Die Funktion **Booster** dient zum schnellen Aufheizen des Garraums.

- ein
Die Funktion **Booster** ist während der Aufheizphase eines Garvorgangs automatisch eingeschaltet. Oberhitze-/Grillheizkörper, Ringheizkörper und Gebläse heizen den Garraum gleichzeitig auf die gewünschte Temperatur vor.
- aus
Die Funktion **Booster** ist während der Aufheizphase eines Garvorgangs ausgeschaltet. Nur die der Betriebsart zugehörigen Heizkörper heizen den Garraum vor.

Sie können die Funktion **Booster** für einen Garvorgang auch über das Pull-down-Menü ein- oder ausschalten.

Einstellungen

Vorschlagstemperaturen

Es ist sinnvoll, die Vorschlagstemperaturen zu verändern, wenn Sie häufig mit abweichenden Temperaturen arbeiten.

Sobald Sie den Menüpunkt aufgerufen haben, erscheint die Auswahlliste der Betriebsarten.

- Wählen Sie die gewünschte Betriebsart.

Die Vorschlagstemperatur erscheint und gleichzeitig der Temperaturbereich, in dem Sie sie ändern können.

- Ändern Sie die Vorschlagstemperatur.
- Bestätigen Sie mit *OK*.

Die Änderung der Vorschlagstemperatur wirkt sich zugleich auf die entsprechende Betriebsart mit Mikrowelle aus.

Vorschlagsleistungen

Es ist sinnvoll, die Vorschlagsleistungen zu verändern, wenn Sie häufig mit abweichenden Mikrowellenleistungen arbeiten.

Sie können die Vorschlagsleistungen für die Betriebsart Mikrowelle  und für die Betriebsarten mit Mikrowelle ändern.

Sobald Sie den Menüpunkt aufgerufen haben, erscheint die Liste der Betriebsarten mit der jeweiligen Vorschlagsleistung.

- Mikrowelle :
80 W, 150 W, 300 W, 450 W, 600 W, 850 W, 1000 W
- MW + Bratautomatik , MW + Heissluft Plus , MW + Grill  und MW + Umluftgrill :
80 W, 150 W, 300 W
- Wählen Sie die gewünschte Betriebsart.
- Ändern Sie die Vorschlagsleistung.
- Bestätigen Sie mit *OK*.

Kühlgebläsenachlauf

Nach einem Garvorgang läuft das Kühlgebläse nach, damit sich keine Luftfeuchtigkeit im Garraum, an der Bedienblende oder am Umbauschrank niederschlagen kann.

- temperaturgesteuert
Das Kühlgebläse wird bei einer Garraumtemperatur unter ca. 70 °C ausgeschaltet.
- zeitgesteuert
Das Kühlgebläse wird nach ca. 25 Minuten ausgeschaltet.

Durch Kondenswasser können der Umbauschrank und die Arbeitsplatte beschädigt werden und es kann Korrosion im Backofen auftreten.

Wenn Sie im Garraum Gargut warmhalten, steigt bei der Einstellung zeitgesteuert die Luftfeuchtigkeit an und führt zum Beschlagen der Bedienblende, zur Tropfenbildung unter der Arbeitsplatte oder zum Beschlagen der Möbelfront.

Halten Sie bei der Einstellung zeitgesteuert im Garraum kein Gargut warm.

Annäherungssensor

Der Annäherungssensor erkennt, wenn Sie sich dem Touchdisplay z. B. mit der Hand oder dem Körper nähern.

Wenn Sie wollen, dass der Annäherungssensor auch bei ausgeschaltetem Backofen reagiert, wählen Sie die Einstellung Display | QuickTouch | ein.

Licht einschalten

- bei laufendem Garvorgang
Sobald Sie sich dem Touchdisplay während eines Garvorgangs nähern, schaltet die Garraumbeleuchtung ein. Die Garraumbeleuchtung schaltet nach 15 Sekunden automatisch wieder aus.
- immer ein
Sobald Sie sich dem Touchdisplay nähern, schaltet die Garraumbeleuchtung ein. Die Garraumbeleuchtung schaltet nach 15 Sekunden automatisch wieder aus.
- aus
Der Annäherungssensor reagiert nicht, wenn Sie sich dem Touchdisplay nähern. Schalten Sie die Garraumbeleuchtung durch Auswahl der Sensortaste  für 15 Sekunden ein.

Einstellungen

Gerät einschalten

- ein
Wenn die Tageszeit angezeigt wird, schaltet der Backofen ein und das Hauptmenü erscheint, sobald Sie sich dem Touchdisplay nähern.
- aus
Der Annäherungssensor reagiert nicht, wenn Sie sich dem Touchdisplay nähern. Schalten Sie den Backofen mit der Taste Ein/Aus  ein.

Signaltöne quittieren

- ein
Sobald Sie sich dem Touchdisplay nähern, schalten die Signaltöne aus.
- aus
Der Annäherungssensor reagiert nicht, wenn Sie sich dem Touchdisplay nähern. Schalten Sie die Signaltöne manuell aus.

Sicherheit

Inbetriebnahmesperre

Die Inbetriebnahmesperre verhindert das unbeabsichtigte Einschalten des Backofens.

Bei aktivierter Inbetriebnahmesperre können Sie einen Alarm und eine Kurzzeit weiterhin sofort einstellen sowie die Funktion MobileStart verwenden.

Die Inbetriebnahmesperre bleibt auch nach einem Netzausfall erhalten.

- ein
Die Inbetriebnahmesperre wird aktiviert. Bevor Sie den Backofen nutzen können, schalten Sie ihn ein und berühren Sie das Symbol  mindestens 6 Sekunden lang.
- aus
Die Inbetriebnahmesperre ist deaktiviert. Sie können den Backofen wie gewohnt nutzen.

Tastensperre

Die Tastensperre verhindert das unbeabsichtigte Beenden oder Verändern eines Garvorgangs. Wenn die Tastensperre aktiviert ist, werden alle Sensortasten und Felder im Display einige Sekunden nach Start eines Garvorgangs gesperrt, mit Ausnahme der Taste Ein/Aus .

- ein
Die Tastensperre ist aktiviert. Berühren Sie OK mindestens 6 Sekunden lang, um die Tastensperre für einen kurzen Zeitraum zu deaktivieren.
- aus
Die Tastensperre ist deaktiviert. Alle Sensortasten reagieren bei Auswahl sofort.

Möbelfronterkennung

- ein
Die Möbelfronterkennung ist aktiviert. Der Backofen erkennt über den Annäherungssensor automatisch, ob die Möbeltür geschlossen ist.

Bei geschlossener Möbeltür schaltet sich der Backofen automatisch nach einer gewissen Zeit aus.
- aus
Die Möbelfronterkennung ist deaktiviert. Der Backofen erkennt nicht, ob die Möbeltür geschlossen ist.

Wenn der Backofen hinter einer Möbelfront (z. B. einer Tür) eingebaut wurde, können Backofen, Umbauschrank und Fussboden durch die angestaute Wärme und Feuchtigkeit hinter der geschlossenen Möbelfront beschädigt werden.

Lassen Sie die Möbeltür immer geöffnet, während Sie den Backofen verwenden.

Schliessen Sie die Möbeltür erst, wenn der Backofen vollständig abgekühlt ist.

Miele@home

Der Backofen gehört zu den Miele@home fähigen Hausgeräten und verfügt über die SuperVision Funktion.

Ihr Backofen ist ab Werk mit einem WLAN-Kommunikationsmodul ausgestattet und für die drahtlose Kommunikation geeignet.

Sie haben mehrere Möglichkeiten, Ihren Backofen in Ihr WLAN-Netzwerk einzubinden. Wir empfehlen Ihnen, Ihren Backofen mit Hilfe der Miele@mobile App oder über WPS mit Ihrem WLAN-Netzwerk zu verbinden.

Nachdem Sie die Miele@mobile App auf einem mobilen Endgerät installiert haben, können Sie folgende Aktionen durchführen:

- Ihr Hausgerät fernbedienen
- Informationen über den Betriebszustand Ihres Hausgerätes abrufen
- Hinweise zum Programmablauf Ihres Hausgerätes abrufen
- ein Miele@home Netzwerk mit weiteren WLAN-fähigen Miele Hausgeräten einrichten
- aktivieren
Diese Einstellung ist nur sichtbar, wenn Miele@home deaktiviert ist. Die WLAN-Funktion wird wieder eingeschaltet.
- Deaktivieren
Diese Einstellung ist nur sichtbar, wenn Miele@home aktiviert ist. Miele@home bleibt eingerichtet, die WLAN-Funktion wird ausgeschaltet.

Einstellungen

- **Verbindungsstatus**
Diese Einstellung ist nur sichtbar, wenn Miele@home aktiviert ist. Im Display erscheinen Informationen wie WLAN-Empfangsqualität, Netzwerkname und IP-Adresse.
- **neu einrichten**
Diese Einstellung ist nur sichtbar, wenn bereits ein WLAN-Netzwerk eingerichtet ist. Sie setzen die Netzwerkeinstellungen zurück und richten sofort eine neue Netzwerkverbindung ein.
- **zurücksetzen**
Diese Einstellung ist nur sichtbar, wenn bereits ein WLAN-Netzwerk eingerichtet ist. Die WLAN-Funktion wird ausgeschaltet und die Verbindung zum WLAN-Netzwerk wird auf die Werkeinstellung zurückgesetzt. Sie müssen die Verbindung zum WLAN-Netzwerk neu einrichten, um Miele@home nutzen zu können. Setzen Sie die Netzwerkeinstellungen zurück, wenn Sie den Backofen entsorgen, verkaufen oder einen gebrauchten Backofen in Betrieb nehmen. Nur so ist sichergestellt, dass Sie alle persönlichen Daten entfernt haben und der Vorbesitzer nicht mehr auf den Backofen zugreifen kann.
- **einrichten**
Diese Einstellung ist nur sichtbar, wenn noch keine Verbindung zu einem WLAN-Netzwerk besteht. Sie müssen die Verbindung zum WLAN-Netzwerk neu einrichten, um Miele@home nutzen zu können.

Fernsteuerung

Wenn Sie die Miele@mobile App auf Ihrem mobilen Endgerät installiert haben, über das System Miele@home verfügen und die Fernsteuerung aktiviert haben (ein), können Sie die Funktion MobileStart verwenden und z. B. Hinweise zu ablaufenden Garvorgängen Ihres Backofens abrufen oder einen ablaufenden Garvorgang beenden.

MobileStart aktivieren

- Wählen Sie die Sensortaste , um MobileStart zu aktivieren. Die Sensortaste  leuchtet. Sie können den Backofen über die Miele@mobile App fernbedienen.

Die direkte Bedienung am Touchdisplay des Backofens hat Vorrang vor der Fernbedienung per App.

Sie können MobileStart verwenden, solange die Sensortaste  leuchtet.

SuperVision

Der Backofen gehört zu den Miele@home fähigen Hausgeräten und verfügt über die Funktion SuperVision zur Überwachung anderer Hausgeräte im Miele@home System.

Sie können die Funktion SuperVision erst aktivieren, wenn Sie ein Miele@home System eingerichtet haben.

SuperVision-Anzeige

- ein
Die Funktion SuperVision ist eingeschaltet. Das Symbol  erscheint oben rechts im Display.
- aus
Die Funktion SuperVision ist ausgeschaltet.

Anzeige im Standby

Die Funktion SuperVision ist auch im Standby-Betrieb verfügbar. Voraussetzung ist, dass die Tageszeitanzeige eingeschaltet ist (Einstellungen | Tageszeit | Anzeige | ein).

- ein
Aktive Hausgeräte, die im Miele@home System angemeldet sind, werden immer angezeigt.
- Nur bei Fehlern
Ausschliesslich Fehler aktiver Hausgeräte werden angezeigt.

Geräteliste

Alle im Miele@home System angemeldeten Hausgeräte werden angezeigt. Wenn Sie ein Gerät auswählen, können Sie weitere Einstellungen aufrufen:

- Gerät anzeigen
 - ein
Die Funktion SuperVision für dieses Gerät ist eingeschaltet.
 - aus
Die Funktion SuperVision für dieses Gerät ist ausgeschaltet. Das Gerät ist weiterhin im Miele@home System angemeldet. Fehler werden angezeigt, auch wenn die Funktion SuperVision für dieses Gerät ausgeschaltet ist.
- Signaltöne
Sie können einstellen, ob die Signaltöne für dieses Gerät eingeschaltet (ein) oder ausgeschaltet (aus) sind.

Einstellungen

RemoteUpdate

Der Menüpunkt `RemoteUpdate` wird nur angezeigt und ist wählbar, wenn die Voraussetzungen für die Nutzung von `Miele@home` erfüllt sind (siehe Kapitel "Erste Inbetriebnahme", Abschnitt "`Miele@home`").

Über das `RemoteUpdate` kann die Software Ihres Backofens aktualisiert werden. Steht ein Update für Ihren Backofen zur Verfügung, so wird dieses durch Ihren Backofen automatisch heruntergeladen. Die Installation eines Updates erfolgt nicht automatisch, sondern muss manuell von Ihnen gestartet werden.

Wenn Sie ein Update nicht installieren, können Sie Ihren Backofen wie gewohnt nutzen. Miele empfiehlt jedoch, die Updates zu installieren.

Einschalten/Ausschalten

Werkseitig ist das `RemoteUpdate` eingeschaltet. Ein zur Verfügung stehendes Update wird automatisch heruntergeladen und muss manuell von Ihnen gestartet werden.

Schalten Sie das `RemoteUpdate` aus, wenn Sie möchten, dass kein Update automatisch heruntergeladen wird.

Ablauf des RemoteUpdates

Informationen über den Inhalt und Umfang eines Updates werden in der `Miele@mobile` App bereitgestellt.

Steht ein Update zur Verfügung, wird im Display Ihres Backofens eine Meldung angezeigt.

Sie können das Update sofort installieren oder die Installation auf später verschieben. Die Abfrage erfolgt dann nach dem erneuten Einschalten des Backofens.

Möchten Sie das Update nicht installieren, schalten Sie das `RemoteUpdate` aus.

Das Update kann einige Minuten dauern.

Folgendes ist beim `RemoteUpdate` zu beachten:

- Solange Sie keine Meldung erhalten, steht kein Update zur Verfügung.
- Ein installiertes Update kann nicht rückgängig gemacht werden.
- Schalten Sie den Backofen während des Updates nicht aus. Das Update wird anderenfalls abgebrochen und nicht installiert.
- Einige Softwareupdates können nur vom Miele Kundendienst durchgeführt werden.

Softwareversion

Die Softwareversion ist für den Miele Kundendienst bestimmt. Für den privaten Gebrauch benötigen Sie diese Informationen nicht.

- Bestätigen Sie mit *OK*.

Rechtliche Informationen

Unter Open-Source-Lizenzen finden Sie eine Übersicht über die integrierten Open-Source-Komponenten.

- Bestätigen Sie mit *OK*.

Händler

Diese Funktion ermöglicht dem Fachhandel, den Backofen ohne Beheizung zu präsentieren. Für den privaten Gebrauch benötigen Sie diese Einstellung nicht.

Messeschaltung

Wenn Sie den Backofen bei aktivierter Messeschaltung einschalten, erscheint der Hinweis Messeschaltung aktiviert. Gerät heizt nicht.

- ein
Die Messeschaltung wird aktiviert, wenn Sie *OK* mindestens 4 Sekunden lang berühren.
- aus
Die Messeschaltung wird deaktiviert, wenn Sie *OK* mindestens 4 Sekunden lang berühren. Sie können den Backofen wie gewohnt nutzen.

Werkeinstellungen

- Geräteeinstellungen
Alle Einstellungen werden auf die Werkeinstellungen zurückgesetzt.
- Eigene Programme
Alle eigenen Programme werden gelöscht.
- MyMiele
Alle MyMiele Einträge werden gelöscht.
- Vorschlagsleistungen
Die geänderten Mikrowellenleistungen werden auf die Werkeinstellung zurückgesetzt.
- Vorschlagstemperaturen
Die geänderten Vorschlagstemperaturen werden auf die Werkeinstellungen zurückgesetzt.

Alarm und Kurzzeit

Mit der Sensortaste  können Sie eine Kurzzeit (z. B. zum Eierkochen) oder einen Alarm (eine feste Uhrzeit) einstellen.

Sie können gleichzeitig zwei Alar­me, zwei Kurzzeiten oder einen Alarm und eine Kurzzeit einstellen.

Funktion Alarm verwenden

Den Alarm  können Sie verwenden, um eine feste Uhrzeit einzustellen, zu der ein Signal ertönen soll.

Alarm einstellen

Wenn Sie die Einstellung Display | QuickTouch | aus gewählt haben, schalten Sie den Backofen ein, um den Alarm einzustellen. Die Uhrzeit für den Alarm erscheint dann bei ausgeschaltetem Backofen.

- Wählen Sie die Sensortaste .
- Wählen Sie  Alarm.
- Stellen Sie die Uhrzeit für den Alarm ein.
- Bestätigen Sie mit *schliessen*.

Wenn der Backofen ausgeschaltet ist, erscheinen  und die Uhrzeit für den Alarm anstatt der Tageszeit.

Wenn gleichzeitig ein Garvorgang abläuft oder Sie sich in einem Menü befinden, erscheinen  und die Uhrzeit für den Alarm oben rechts im Display.

Zu der eingestellten Uhrzeit für den Alarm blinkt  neben der Uhrzeit im Display und ein Signal ertönt.

- Wählen Sie die Sensortaste  oder die eingestellte Uhrzeit für den Alarm im Display.

Akustische und optische Signale werden ausgeschaltet.

Alarm ändern

- Wählen Sie den Alarm im Display oder wählen Sie die Sensortaste  und anschliessend den gewünschten Alarm.

Die eingestellte Uhrzeit für den Alarm erscheint.

- Stellen Sie die neue Uhrzeit für den Alarm ein.
- Bestätigen Sie mit *schliessen*.

Die geänderte Uhrzeit für den Alarm wird gespeichert und erscheint im Display.

Alarm löschen

- Wählen Sie den Alarm im Display oder wählen Sie die Sensortaste  und anschliessend den gewünschten Alarm.

Die eingestellte Uhrzeit für den Alarm erscheint.

- Wählen Sie *löschen*.
- Bestätigen Sie mit *schliessen*.

Der Alarm wird gelöscht.

Funktion Kurzzeit verwenden

Die Kurzzeit  können Sie zum Überwachen separater Vorgänge verwenden, z. B. zum Eierkochen.

Sie können die Kurzzeit auch verwenden, wenn Sie gleichzeitig Zeiten zum automatischen Ein- oder Ausschalten eines Garvorgangs eingestellt haben (z. B. als Erinnerung, dem Gargut nach einem Teil der Garzeit Gewürze hinzuzufügen oder es zu begiessen).

- Sie können die Kurzzeit für maximal 59 Minuten und 59 Sekunden einstellen.

Kurzzeit einstellen

Wenn Sie die Einstellung **Display | QuickTouch |** aus gewählt haben, schalten Sie den Backofen ein, um die Kurzzeit einzustellen. Die ablaufende Kurzzeit erscheint dann bei ausgeschaltetem Backofen.

Beispiel: Sie möchten Eier kochen und stellen eine Kurzzeit von 6 Minuten und 20 Sekunden ein.

- Wählen Sie die Sensortaste .
- Wählen Sie  Kurzzeit.
- Stellen Sie die Kurzzeit ein.
- Bestätigen Sie mit **schliessen**.

Wenn der Backofen ausgeschaltet ist, erscheinen  und die ablaufende Kurzzeit anstatt der Tageszeit.

Wenn gleichzeitig ein Garvorgang abläuft oder Sie sich in einem Menü befinden, erscheinen  und die ablaufende Kurzzeit oben rechts im Display.

Nach Ablauf der Kurzzeit blinkt , die Zeit wird hochgezählt und ein Signal ertönt.

- Wählen Sie die Sensortaste  oder die gewünschte Kurzzeit im Display.

Akustische und optische Signale werden ausgeschaltet.

Kurzzeit ändern

- Wählen Sie die Kurzzeit im Display oder wählen Sie die Sensortaste  und anschliessend die gewünschte Kurzzeit.

Die eingestellte Kurzzeit erscheint.

- Stellen Sie die neue Kurzzeit ein.
- Bestätigen Sie mit **schliessen**.

Die geänderte Kurzzeit wird gespeichert und läuft minutenweise ab. Kurzzeiten von weniger als 10 Minuten laufen sekundenweise ab.

Kurzzeit löschen

- Wählen Sie die Kurzzeit im Display oder wählen Sie die Sensortaste  und anschliessend die gewünschte Kurzzeit.

Die eingestellte Kurzzeit erscheint.

- Wählen Sie **löschen**.
- Bestätigen Sie mit **schliessen**.

Die Kurzzeit wird gelöscht.

Haupt- und Untermenüs

Menü	Vorschlagswert	Bereich
Betriebsarten <input type="checkbox"/>		
Heissluft Plus 	160 °C	30–250 °C
Ober-/Unterhitze <input type="checkbox"/>	180 °C	30–250 °C
Mikrowelle 	1000 W	80–1000 W
MW Kombi 	300 W	80–300 W
MW + Heissluft Plus 	160 °C	30–220 °C
MW + Umluftgrill 	200 °C	100–200 °C
MW + Grill 	3	1–3
MW + Bratautomatik 	160 °C	100–200 °C
Intensivbacken 	170 °C	50–220 °C
Bratautomatik 	160 °C	100–230 °C
Unterhitze <input type="checkbox"/>	190 °C	100–200 °C
Grill <input type="checkbox"/>	3	1–3
Umluftgrill 	200 °C	100–220 °C
Eco-Heissluft 	190 °C	100–230 °C
Automatikprogramme <input type="checkbox"/> Auto		

Haupt- und Untermenüs

Menü	Vorschlagswert	Bereich
Spezialanwendungen 		
Auftauen	–	–
Dörren	60 °C	30–70 °C
Erhitzen	–	–
Geschirr wärmen	80 °C	50–100 °C
Hefeteig gehen lassen	35 °C	30–50 °C
Niedertemperaturgaren	90 °C	80–120 °C
Warmhalten	75 °C	60–90 °C
MyMiele  		
Eigene Programme 		
Einstellungen 		

Mikrowellenbetrieb

Funktionsweise

Im Backofen befindet sich ein Magneton, das Strom in elektromagnetische Wellen (Mikrowellen) umwandelt. Diese Wellen werden gleichmässig im Garraum verteilt und zusätzlich von den Garraumwänden aus Metall reflektiert.

Die Mikrowellen dringen von allen Seiten in das Lebensmittel ein. Lebensmittel bestehen aus vielen Molekülen. Diese Moleküle (vor allem die Wassermoleküle) werden durch die Mikrowellen in starke Schwingungen versetzt. Dadurch wird das Lebensmittel von aussen nach innen erwärmt. Je wasserhaltiger ein Lebensmittel ist, desto schneller wird es erwärmt oder gegart.

Vorteile der Mikrowelle

- Lebensmittel können im Allgemeinen ohne oder mit wenig Flüssigkeit oder Fettzugabe gegart werden.
- Die Zeiten für das Auftauen, Erhitzen oder Garen sind kürzer als bei einem Kochfeld oder Backofen.
- Vitamine, Mineralstoffe, natürliche Farbe und Eigengeschmack der Lebensmittel bleiben weitgehend erhalten.

Geschirrauswahl

Damit die Mikrowellen das Lebensmittel erreichen können, muss das Geschirr für Mikrowellen durchlässig sein. Mikrowellen durchdringen Porzellan, Glas, Karton, Kunststoff, aber kein Metall. Verwenden Sie daher kein Metallgeschirr oder Geschirr, das Metall enthält. Metall reflektiert die Mikrowellen, so dass Funken entstehen können und die Mikrowellen nicht absorbiert werden.

 Verletzungsgefahr durch Überdruck in verschlossenen Behältern oder Flaschen

In verschlossenen Behältern oder Flaschen baut sich beim Erhitzen Druck auf, der zu Explosionen führen kann.

Erwärmen Sie niemals feste oder flüssige Lebensmittel in verschlossenen Behältern oder Flaschen.

Öffnen Sie die Behälter vorher und entfernen Sie bei Babyflaschen vorher Verschlusskappe und Sauger.

 Brandgefahr durch ungeeignetes Geschirr in Betriebsarten mit Mikrowelle.

Nicht mikrowellentaugliches Geschirr kann zerstört werden und den Backofen beschädigen.

Verwenden Sie in Betriebsarten mit Mikrowelle nur Geschirr, das für den Mikrowellenbetrieb geeignet ist.

Material und Form des verwendeten Geschirrs beeinflussen die Erhitzungs- und Garzeiten.

Gut bewährt haben sich runde und ovale flache Gefäße. Die Gleichmässigkeit beim Erhitzen von Lebensmitteln ist in solchen Formen besser als in eckigen Schalen.

Geeignetes Geschirr

 Brandgefahr durch brennbare Materialien.

Einwegbehälter aus Kunststoff, Papier oder anderen brennbaren Materialien können sich entzünden und den Backofen beschädigen.

Lassen Sie den Backofen nicht unbeaufsichtigt, wenn Sie Lebensmittel in Einwegbehältern aus Kunststoff, Papier oder anderen brennbaren Werkstoffen erhitzen oder garen.

Sie können das folgende Geschirr und Material verwenden:

- Feuerfestes Glas und Glaskeramik
Ausnahme: Kristallglas, da es Blei enthalten und springen kann.
- Porzellan
 - ohne Metalldekore
Metalldekore (z. B. Goldrand oder Kobaltblau) können Funken bilden.
 - ohne hohle Griffelemente
In hohle Griffelemente kann Feuchtigkeit gelangen, so dass durch das Verdampfen ein starker Druck aufgebaut wird, der die Hohlkörper explosionsartig zerstören kann.

- Unbemaltes Steingut und Steingut mit Unterglasurfarben

 Verletzungsgefahr durch heisses Geschirr.

Steingut kann heiss werden.

Ziehen Sie Topfhandschuhe an, wenn Sie Steingutgeschirr verwenden.

- Kunststoffgeschirr und Einwegbehälter aus Kunststoff in der Betriebsart Mikrowelle 

Tipp: Verzichten Sie der Umwelt zuliebe auf Einwegbehälter.

Kunststoffgeschirr muss hitzebeständig sein und Temperaturen von mindestens 110 °C vertragen. Das Kunststoffgeschirr kann sich verformen und mit dem Lebensmittel eine Verbindung eingehen.

Verwenden Sie Kunststoffgeschirr nur in der Betriebsart Mikrowelle .

Verwenden Sie Kunststoffgeschirr nicht in den Betriebsarten MW + Bratautomatik , MW + Heissluft Plus , MW + Grill  oder MW + Umluftgrill .

- Mikrowellen-Kunststoffgeschirr
Im Fachgeschäft gibt es spezielles Mikrowellen-Kunststoffgeschirr.
- Kunststoffgeschirr aus Styropor
Zum kurzzeitigen Erwärmen von Lebensmitteln

Mikrowellenbetrieb

- Kunststoff-Kochbeutel
Zum Erwärmen und Garen des Inhaltes verwenden, wenn Sie vorher Löcher in den Beutel stechen. Durch die Löcher kann der Dampf entweichen. Damit wird ein Druckanstieg und ein Platzen des Beutels verhindert.
Darüber hinaus gibt es spezielle Dampfgarbeutel, die nicht eingestochen werden müssen. Bitte beachten Sie die Verpackungsvorschriften.
- Bratbeutel und -schläuche
Beachten Sie die Anwendungshinweise des Herstellers.



Brandgefahr durch Metallteile.

Metallteile wie Metallklipse oder Kunststoff- und Papierklipse mit innenliegendem Draht können brennbare Materialien so stark erhitzen, bis diese brennen.

Verwenden Sie keine Metallklipse oder Kunststoff- und Papierklipse mit innenliegendem Draht.

Tipp: Metallformen eignen sich weniger gut für Betriebsarten mit Mikrowelle, da das Metall die Mikrowellen reflektiert. Die Mikrowellen erreichen den Kuchen nur von oben, so dass sich die Backzeit verlängert. Wenn Sie Metallformen verwenden, stellen Sie die Form so auf die Glasschale, dass die Form die Backofenwände nicht berührt. Wenn sich Funken bilden, verwenden Sie diese Form nicht wieder in Betriebsarten mit Mikrowelle.

- Der **mitgelieferte** Rost ist grundsätzlich nur geeignet für Garvorgänge in den Betriebsarten MW + Bratautomatik , MW + Heissluft Plus , MW + Grill  und MW + Umluftgrill  sowie in Betriebsarten ohne Mikrowelle (eingeschoben in einer Ebene).
- Metallbackformen zum Backen in den Betriebsarten MW + Bratautomatik , MW + Heissluft Plus , MW + Grill  und MW + Umluftgrill  sowie in Betriebsarten ohne Mikrowelle
- Aluminiumschalen ohne Deckel zum Auftauen und Erhitzen von Fertigerichten
Die Lebensmittel werden nur von oben erhitzt. Wenn Sie das Fertigericht aus der Aluminiumschale in ein mikrowellentaugliches Geschirr geben, ist die Wärmeverteilung im Allgemeinen gleichmässiger.

Bei der Verwendung von Aluminiumschalen und -folie kann Knistern und Funkenbildung auftreten.

Setzen Sie Aluminiumschalen daher nicht auf den Rost, sondern auf die Glasschale.

Aluminiumschalen und -folie dürfen die Garraumwände nicht berühren und müssen mindestens 2 cm von den Garraumwänden entfernt sein.

- Metallspiesse, -klammern
Das Fleischstück muss sehr viel grösser als die Metallspiesse und -klammern sein.

Ungeeignetes Geschirr

Bei Geschirr mit hohlen Griffelementen und Deckelknöpfen kann Feuchtigkeit in die Hohlräume gelangen. Durch das Verdampfen der Feuchtigkeit wird ein starker Druck aufgebaut, der die Hohlkörper explosionsartig zerstören kann (Ausnahme: Die Hohlräume sind ausreichend entlüftet). Verwenden Sie zum Garen kein Geschirr mit hohlen Griffelementen und Deckelknöpfen.

Sie dürfen das folgende Geschirr und Material **nicht** verwenden:

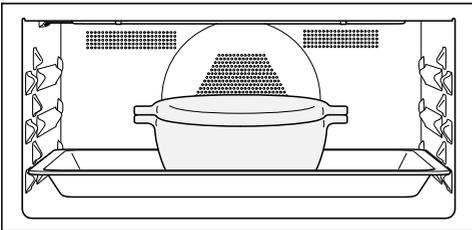
- Roste aus Metall (einschliesslich der mitgelieferte Rost) sind grundsätzlich **nicht** geeignet für die Verwendung in der Betriebsart Mikrowelle .
- Metallbehälter
- Aluminiumfolie
Ausnahme: Bei ungleichmässigen Fleischstücken, z. B. Geflügel, erzielen Sie ein gleichmässiges Auftauen, Erhitzen oder Garen, wenn Sie für die letzten Minuten die flacheren Teile mit kleinen Stücken Aluminiumfolie zudecken.
- Metallklipse, Kunststoff- oder Papierklipse mit innenliegendem Draht
- Kunststoffbecher mit unvollständig abgezogenem Aluminiumdeckel
- Kristallglas
- Bestecke und Geschirr mit Metalldekor (z. B. Goldrand, Kobaltblau)
- Geschirr mit hohlen Griffelementen
- Kunststoffgeschirr aus Melamin
Melamin nimmt Energie auf und wird dadurch heiss.
Erkundigen Sie sich beim Kauf, aus welchem Material das Kunststoffgeschirr besteht.
- Holzgefässe
Das Wasser im Holz verdampft während des Garvorgangs. Dadurch trocknet das Holz aus und Risse entstehen.

Mikrowellenbetrieb

Geschirrtest

Ungeeignetes Geschirr kann im Mikrowellenbetrieb Funken oder Knistergeräusche erzeugen. Wenn Sie nicht sicher sind, ob Glas-, Porzellan- oder Steingutgeschirr geeignet ist, testen Sie das Geschirr.

Hohlräume in Griffelementen können Sie mit dem Geschirrtest nicht erkennen.

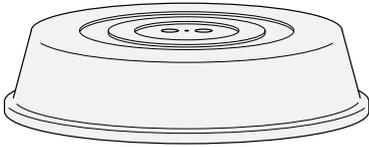


- Schieben Sie die Glasschale in Ebene 1 und stellen Sie das leere Geschirr mittig auf die Glasschale.

- Schliessen Sie die Tür.
- Wählen Sie die Betriebsart Mikrowelle .
- Stellen Sie die höchste Mikrowellenleistung (1000 W) und eine Garzeit von 30 Sekunden ein.
- Starten Sie den Vorgang.
- Beobachten Sie den Geschirrtest während der gesamten Zeit.
- Öffnen Sie die Tür sofort bei Funken oder Knistergeräuschen.

Wenn Funken entstehen oder wenn Sie Knistergeräuschen hören, ist das getestete Geschirr nicht für die Verwendung im Mikrowellenbetrieb geeignet.

Abdeckhaube



Tipp: Eine Abdeckhaube erhalten Sie im Handel.

- Sie verhindert übermässigen Austritt von Wasserdampf, besonders bei längerem Erhitzen.
 - Sie beschleunigt den Erhitzungsvorgang der Lebensmittel.
 - Sie verhindert ein Austrocknen der Lebensmittel.
 - Sie verhindert Verschmutzungen im Garraum.
- Verwenden Sie während eines Garkvorgangs in der Betriebsart Mikrowelle  eine mikrowellentaugliche Abdeckung aus Glas oder Kunststoff.

Alternativ können Sie mikrowellentaugliche Klarsichtfolie verwenden (haushaltsübliche Klarsichtfolie kann sich verformen und sich durch die Hitze mit den Lebensmitteln verbinden).

Das Material der Abdeckhaube verträgt Temperaturen von maximal 110 °C. Bei höheren Temperaturen (z. B. in den Betriebsarten Grill  oder Heissluft Plus ) kann sich der Kunststoff verformen und mit dem Lebensmittel verbinden. Verwenden Sie eine Abdeckhaube nur in der Betriebsart Mikrowelle .

Eine Abdeckhaube darf das Gefäss nicht abdichten. Bei einem kleinen Gefässdurchmesser kann es passieren, dass der Wasserdampf nicht entweichen kann. Die Abdeckhaube wird zu heiss und kann schmelzen. Verwenden Sie Gefässe mit einem ausreichend grossen Durchmesser.

- Verwenden Sie **keine** Abdeckhaube zum Erhitzen der folgenden Lebensmittel:
- Lebensmittel mit Panade
 - Lebensmittel, die eine Kruste bekommen sollen (z. B. Toast)
 - Lebensmittel, die in den Betriebsarten MW + Bratautomatik , MW + Heissluft Plus , MW + Grill  oder MW + Umluftgrill  erwärmt werden sollen

Bedienung

Wenn Sie das Gargut in der Betriebsart Mikrowelle  direkt auf den Garraumboden stellen, kann der Backofen beschädigt werden.

Schieben Sie in der Betriebsart Mikrowelle  die Glasschale in Ebene 1 ein und stellen Sie Gefäße wie Tassen und Backformen **immer** auf die Glasschale.

- Schalten Sie den Backofen ein.

Das Hauptmenü erscheint.

- Schieben Sie das Gargut in den Garraum.
- Wählen Sie Betriebsarten .
- Wählen Sie die gewünschte Betriebsart.

Die Betriebsart erscheint. Je nach Betriebsart erscheinen Vorschlagsleistung, Vorschlagstemperatur und Garzeit.

- Ändern Sie die Vorschlagswerte für den Garvorgang und stellen Sie die Garzeit ein, falls erforderlich.

Sie können die Vorschlagswerte nachträglich durch Auswahl des jeweiligen Wertes oder Timer ändern.

- Starten Sie den Garvorgang in Betriebsarten **ohne** Mikrowelle mit OK.
- Starten Sie den Garvorgang in Betriebsarten **mit** Mikrowelle mit Start.

In allen Betriebsarten erscheinen die eingestellten Werte und der Garvorgang läuft ab.

Wenn Sie eine Temperatur eingestellt haben, können Sie den Temperaturanstieg verfolgen. Beim ersten Erreichen der gewählten Temperatur ertönt ein Signal.

Die Mikrowellenerzeugung stoppt, sobald Sie den Garvorgang mit Stop unterbrechen oder die Tür öffnen. Sie können den Garvorgang mit Start fortsetzen.

- Wählen Sie nach dem Garvorgang beenden oder schliessen (je nach Betriebsart).
- Nehmen Sie das Gargut aus dem Garraum.
- Schalten Sie den Backofen aus.

Werte und Einstellungen für einen Garvorgang ändern

Sobald ein Garvorgang abläuft, können Sie je nach Betriebsart die Werte oder Einstellungen für diesen Garvorgang ändern.

Je nach Betriebsart können Sie folgende Einstellungen ändern:

- Temperatur
- Leistung
- Garzeit
- Fertig um
- Start um
- Booster
- Vorheizen
- Crisp function

Temperatur und Kerntemperatur ändern

Sie können die Vorschlagstemperatur über Einstellungen | Vorschlagstemperaturen dauerhaft verändern, damit sie Ihren persönlichen Nutzungsgewohnheiten entspricht.

Die Kerntemperatur  erscheint nur, wenn Sie das Speisethermometer verwenden (siehe Kapitel "Braten", Abschnitt "Speisethermometer").

- Berühren Sie die Temperaturanzeige.
- Ändern Sie die Temperatur und die Kerntemperatur , falls erforderlich.
- Bestätigen Sie mit OK.

Der Garvorgang läuft mit den geänderten Solltemperaturen weiter.

Mikrowellenleistung ändern

Sie können die Vorschlagsleistung über Einstellungen | Vorschlagsleistungen dauerhaft auf Ihren persönlichen Nutzungsgewohnheiten einstellen.

- Berühren Sie die Mikrowellenleistungsanzeige.
- Ändern Sie die Mikrowellenleistung.
- Wählen Sie Start.

Der Garvorgang läuft mit der geänderten Mikrowellenleistung weiter.

Garzeiten einstellen

Das Garergebnis kann negativ beeinflusst werden, wenn zwischen dem Einschieben des Garguts und dem Startzeitpunkt eine längere Zeitspanne liegt. Frische Lebensmittel können sich farblich verändern und sogar verderben.

Beim Backen kann der Teig antrocknen und das Triebmittel in seiner Wirkung nachlassen.

Wählen Sie eine möglichst kurze Zeit bis zum Start des Garvorgangs.

Sie haben das Gargut in den Garraum geschoben, eine Betriebsart und die erforderlichen Einstellungen wie z. B. eine Temperatur gewählt.

Mit der Eingabe von Garzeit, Fertig um oder Start um können Sie den Garvorgang automatisch ausschalten oder ein- und ausschalten.

- Garzeit
Sie stellen die Zeit ein, die das Gargut zum Garen benötigt. Nach Ablauf dieser Zeit schaltet die Garraumbeheizung automatisch aus. Die maximale Garzeit, die eingestellt werden kann, hängt von der gewählten Betriebsart ab.
- Fertig um
Sie legen den Zeitpunkt fest, zu dem ein Garvorgang enden soll. Die Garraumbeheizung schaltet zu diesem Zeitpunkt automatisch aus.
- Start um
Diese Funktion erscheint im Menü erst, wenn Sie Garzeit oder Fertig um eingestellt haben. Mit Start um legen Sie den Zeitpunkt fest, zu dem ein

Bedienung

Garvorgang starten soll. Die Garraumbeheizung schaltet zu diesem Zeitpunkt automatisch ein.

- Wählen Sie ⌚ oder Timer.
- Stellen Sie die gewünschten Zeiten ein.
- Bestätigen Sie mit *OK*.

Eingestellte Garzeiten ändern

- Wählen Sie ⌚, die Zeitangabe oder Timer.
- Wählen Sie die gewünschte Zeit und ändern Sie sie.
- Bestätigen Sie mit *OK*.

Bei einem Netzausfall werden die Einstellungen gelöscht.

Eingestellte Garzeiten löschen

- Wählen Sie ⌚, die Zeitangabe oder Timer.
- Wählen Sie die gewünschte Zeit.
- Wählen Sie löschen.
- Bestätigen Sie mit *OK*.

Wenn Sie Garzeit löschen, werden die eingestellten Zeiten für Fertig um und Start um ebenfalls gelöscht.

Wenn Sie Fertig um oder Start um löschen, startet der Garvorgang mit der eingestellten Garzeit.

Garvorgang in der Betriebsart Mikrowelle unterbrechen

Sie können einen Garvorgang in der Betriebsart Mikrowelle  unterbrechen und die Garzeit anhalten.

Während die Garzeit abläuft, erscheint Stop rechts unten im Display.

- Wählen Sie Stop.

Der Garvorgang wird unterbrochen und die Garzeit wird angehalten.

Start ist grün unterlegt.

- Wählen Sie Start.

Der Garvorgang wird fortgesetzt und die Garzeit läuft weiter ab.

Garvorgang abbrechen

Wenn Sie einen Garvorgang abbrechen, schalten Garraumbeheizung und -beleuchtung aus. Eingestellte Garzeiten werden gelöscht.

Garvorgang ohne eingestellte Garzeit abbrechen

- Wählen Sie beenden.

Das Hauptmenü erscheint.

Garvorgang mit eingestellter Garzeit abbrechen

- Wählen Sie abbrechen.

Vorgang abbrechen? erscheint.

- Wählen Sie ja.

Das Hauptmenü erscheint.

Garraum vorheizen

Die Funktion **Booster** dient zum schnellen Aufheizen des Garraums in einigen Betriebsarten.

Die Funktion **Vorheizen** kann in jeder Betriebsart (ausser Mikrowelle ) verwendet werden und muss für jeden Garvorgang einzeln eingeschaltet werden. Wenn Sie eine Garzeit eingestellt haben, läuft diese erst ab, wenn die Solltemperatur erreicht ist und Sie das Gargut eingeschoben haben.

Das Vorheizen des Garraums ist nur bei wenigen Zubereitungen erforderlich.

- Schieben Sie die meisten Zubereitungen in den kalten Garraum, um die Wärme schon während der Aufheizphase zu nutzen.
- Heizen Sie bei folgenden Zubereitungen und Betriebsarten den Garraum vor:
 - Dunkle Brotteige sowie Roastbeef und Filet in den Betriebsarten Heissluft Plus  und Ober-/Unterhitze 
 - Kuchen und Gebäck mit kurzer Garzeit (bis ca. 30 Minuten) sowie empfindliche Teige (z. B. Biskuit) in der Betriebsart Ober-/Unterhitze  (ohne die Funktion **Booster**)

Bedienung

Booster

Die Funktion **Booster** dient zum schnellen Aufheizen des Garraums.

Als Werkeinstellung ist diese Funktion für die folgenden Betriebsarten eingeschaltet (Einstellungen | **Booster** | ein):

- Heissluft Plus 
- Ober-/Unterhitze 
- Bratautomatik 
- MW + Heissluft Plus 
- MW + Bratautomatik 

Wenn Sie eine Temperatur über 100 °C einstellen und die Funktion **Booster** eingeschaltet ist, wird der Garraum mit einer schnellen Aufheizphase auf die eingestellte Temperatur aufgeheizt. Dabei werden Oberhitze-/Grillheizkörper, Ringheizkörper und Gebläse gleichzeitig eingeschaltet.

Empfindliche Teige (z. B. Biskuit, Kleingebäck) werden mit der Funktion **Booster** von oben zu schnell gebräunt.

Schalten Sie bei diesen Zubereitungen die Funktion **Booster** aus.

Booster für einen Garvorgang ein- oder ausschalten

Wenn Sie die Einstellung **Booster** | ein gewählt haben, können Sie die Funktion für einen Garvorgang einzeln ausschalten.

Entsprechend können Sie die Funktion für einen Garvorgang einzeln einschalten, wenn Sie die Einstellung **Booster** | aus gewählt haben.

Beispiel: Sie haben eine Betriebsart und die erforderlichen Einstellungen wie z. B. eine Temperatur gewählt.

Sie wollen die Funktion **Booster** für diesen Garvorgang ausschalten.

- Ziehen Sie das Pull-down-Menü nach unten.

Booster ist orange markiert.

- Wählen Sie **Booster**.

Booster ist je nach Farbschema schwarz oder weiss markiert.

- Schliessen Sie das Pull-down-Menü.

Die Funktion **Booster** ist während der Aufheizphase ausgeschaltet. Nur die der Betriebsart zugehörigen Heizkörper heizen den Garraum vor.

Vorheizen

Das Vorheizen des Garraums ist nur bei wenigen Zubereitungen erforderlich.

Sie können die meisten Zubereitungen in den kalten Garraum schieben, um die Wärme schon während der Aufheizphase zu nutzen.

Wenn Sie eine Garzeit eingestellt haben, läuft diese erst ab, wenn die Solltemperatur erreicht ist und Sie das Gargut eingeschoben haben.

Starten Sie den Garvorgang sofort, ohne den Startzeitpunkt zu verschieben.

Die Funktion Vorheizen ist in der Betriebsart Mikrowelle  nicht verfügbar.

Vorheizen einschalten

Die Funktion Vorheizen kann in jeder Betriebsart genutzt werden und muss für jeden Garvorgang einzeln eingeschaltet werden.

Beispiel: Sie haben eine Betriebsart und die erforderlichen Einstellungen wie z. B. eine Temperatur gewählt.

Sie wollen die Funktion Vorheizen für diesen Garvorgang einschalten.

- Ziehen Sie das Pull-down-Menü nach unten.

Vorheizen ist je nach Farbschema schwarz oder weiss markiert.

- Wählen Sie Vorheizen.

Vorheizen ist orange markiert.

- Schliessen Sie das Pull-down-Menü.

Die Meldung Gargut einschieben um erscheint mit einer Uhrzeit. Der Garraum wird auf die eingestellte Temperatur aufgeheizt.

- Schieben Sie das Gargut in den Garraum, sobald Sie dazu aufgefordert werden.
- Bestätigen Sie mit OK.

Bedienung

Crisp function

Die Verwendung der Funktion Crisp function (Feuchtereduktion) ist sinnvoll bei Gargut wie z. B. Quiche, Pizza, Blechkuchen mit feuchtem Belag oder Muffins.

Besonders Geflügel erhält mit dieser Funktion eine krosse Haut.

Crisp function einschalten

Die Funktion Crisp function kann in jeder Betriebsart genutzt werden und muss für jeden Garvorgang einzeln eingeschaltet werden.

Sie haben eine Betriebsart und die erforderlichen Einstellungen wie z. B. eine Temperatur gewählt.

Sie wollen die Funktion Crisp function für diesen Garvorgang einschalten.

- Ziehen Sie das Pull-down-Menü nach unten.

Crisp function ist je nach Farbschema schwarz oder weiss markiert.

- Wählen Sie Crisp function.

Crisp function ist orange markiert.

- Schliessen Sie das Pull-down-Menü.

Die Funktion Crisp function ist eingeschaltet.

Betriebsart wechseln

Während eines Garvorgangs können Sie zu einer anderen Betriebsart wechseln.

- Wählen Sie das Symbol der gewählten Betriebsart.
- Wenn Sie eine Garzeit eingestellt haben, bestätigen Sie die Meldung Vorgang abbrechen? mit ja.
- Wählen Sie die neue Betriebsart.

Die geänderte Betriebsart und die zugehörigen Vorschlagswerte erscheinen.

- Stellen Sie die Werte für den Garvorgang ein und bestätigen Sie mit OK.

Diese Funktionen können nur verwendet werden, wenn kein anderer Garvorgang läuft.

Verwenden Sie immer die Glasschale.

Quick-MW

Wenn Sie die Sensortaste  wählen, startet die Mikrowelle mit einer bestimmten Mikrowellenleistung und Garzeit, z. B. zum Erwärmen von Flüssigkeiten.

Voreingestellt sind die maximale Mikrowellenleistung von 1000 W und eine Garzeit von 1 Minute.

Sie können die Mikrowellenleistung und die Garzeit ändern. Die maximal einstellbare Garzeit ist dabei von der gewählten Mikrowellenleistung abhängig (siehe Kapitel "Einstellungen", Abschnitt "Quick-MW").

- Wählen Sie die Sensortaste .
Durch mehrfache Auswahl dieser Sensortaste können Sie die Garzeit schrittweise erhöhen.

Die ablaufende Restzeit erscheint.

Sie können den Garvorgang jederzeit mit **Stop** unterbrechen oder durch Auswahl der Sensortaste  abbrechen.

Nach Ablauf des Garvorgangs erscheint **Fertig** und ein Signal ertönt.

- Wählen Sie **schliessen**.

Das Hauptmenü erscheint.

Popcorn

Wenn Sie die Sensortaste  wählen, startet die Mikrowelle mit einer bestimmten Mikrowellenleistung und Garzeit.

Voreingestellt sind eine Mikrowellenleistung von 850 W und eine Garzeit von 2:50 Minuten. Dies entspricht den Vorgaben der meisten Hersteller zur Zubereitung von Mikrowellen-Popcorn.

Sie können eine Garzeit von maximal 4 Minuten einstellen. Die Mikrowellenleistung ist fest eingestellt und kann nicht geändert werden (siehe Kapitel "Einstellungen", Abschnitt "Popcorn").

- Wählen Sie die Sensortaste .

Die ablaufende Restzeit erscheint.

Sie können den Garvorgang jederzeit mit **Stop** unterbrechen oder durch Auswahl der Sensortaste  abbrechen.

Einwegbehälter aus Papier oder anderen brennbaren Materialien können sich entzünden und den Backofen beschädigen.

Lassen Sie den Backofen während des Garvorgangs nicht unbeaufsichtigt und beachten Sie die Hinweise auf der Verpackung.

Nach Ablauf des Garvorgangs erscheint **Fertig** und ein Signal ertönt.

- Wählen Sie **schliessen**.

Das Hauptmenü erscheint.

Automatikprogramme

Die zahlreichen Automatikprogramme führen Sie komfortabel und sicher zum optimalen Garergebnis.

Kategorien

Die Automatikprogramme  sind zur besseren Übersicht nach Kategorien sortiert. Sie wählen einfach das zu Ihrem Gargut passende Automatikprogramm und folgen den Hinweisen im Display.

Automatikprogramme verwenden

■ Wählen Sie Automatikprogramme .

Die Auswahlliste erscheint.

■ Wählen Sie die gewünschte Kategorie (z. B. Kuchen).

Die in der gewählten Kategorie zur Verfügung stehenden Automatikprogramme erscheinen.

■ Wählen Sie das gewünschte Automatikprogramm.

■ Folgen Sie den Hinweisen im Display.

Bei einigen Automatikprogrammen werden Sie aufgefordert, das Speisethermometer zu verwenden. Lesen Sie die Hinweise im Kapitel "Braten", Abschnitt "Speisethermometer".

Bei Automatikprogrammen sind die Kerntemperaturwerte fest vorgegeben.

Tipp: Über  Info können Sie je nach Garvorgang z. B. Informationen zum Einschieben oder Wenden des Garguts aufrufen.

Hinweise zur Verwendung

- Bei der Verwendung der Automatikprogramme sollen die mitgelieferten Rezepte eine Orientierungshilfe geben. Mit dem jeweiligen Automatikprogramm können auch ähnliche Rezepte mit abweichenden Mengen zubereitet werden.
- Lassen Sie den Garraum nach einem Garvorgang erst auf Raumtemperatur abkühlen, bevor Sie ein Automatikprogramm starten.
- Bei einigen Automatikprogrammen muss eine Vorheizzeit abgewartet werden, bevor das Gargut in den Garraum gegeben werden kann. Ein entsprechender Hinweis mit Zeitangabe erscheint im Display.
- Bei einigen Automatikprogrammen muss nach einem Teil der Garzeit Flüssigkeit zugegeben werden. Ein entsprechender Hinweis mit Zeitangabe erscheint im Display (z. B. zum Angiessen von Flüssigkeit).
- Die Angabe der Automatikprogrammdauer ist eine ungefähre Zeitangabe. Je nach Garverlauf kann sie sich verkürzen oder verlängern. Zeitänderungen können sich dabei schon durch die Ausgangstemperatur des Fleisches ergeben.

- Bei der Verwendung des Speisethermometers hängt die Garzeit vom Erreichen der Kerntemperatur ab.
- Wenn nach Ablauf eines Automatikprogramms das Gargut noch nicht nach Ihren Wünschen gegart ist, wählen Sie nachgaren oder nachbacken. Das Gargut wird mit der konventionellen Beheizung jeweils 3 Minuten nachgegart oder nachgebacken.

Suche

(je nach Sprache)

Sie können unter Automatikprogramme nach den Namen der Kategorien und der Automatikprogramme suchen.

Dabei handelt es sich um eine Volltextsuche, bei der Sie auch nach Wortteilen suchen können.

Sie befinden sich im Hauptmenü.

- Wählen Sie Automatikprogramme .

Die Auswahlliste der Kategorien erscheint.

- Wählen Sie Suche.

- Geben Sie mit der Tastatur den Text ein, nach dem Sie suchen wollen, z. B. "Brot".

In der Fusszeile erscheint die Anzahl der Treffer.

Wenn keine Übereinstimmung oder mehr als 40 Übereinstimmungen gefunden wurden, ist das Feld Treffer deaktiviert und Sie müssen den Suchtext ändern.

- Wählen Sie XX Treffer.

Die gefundenen Kategorien und Automatikprogramme erscheinen.

- Wählen Sie das gewünschte Automatikprogramm oder die Kategorie und anschliessend das gewünschte Automatikprogramm.

Das Automatikprogramm startet.

- Folgen Sie den Hinweisen im Display.

Spezialanwendungen

In diesem Kapitel finden Sie Informationen zu den folgenden Anwendungen:

- Auftauen
- Dörren
- Erhitzen
- Geschirr wärmen
- Hefeteig gehen lassen
- Niedertemperaturgaren
- Warmhalten
- Garen
- Sterilisieren
- Tiefkühlprodukte/Fertiggerichte

Auftauen

Wenn Gefriergut schonend aufgetaut wird, bleiben Vitamine und Nährstoffe weitgehend erhalten.

- Verwenden Sie eine der folgenden Betriebsarten und Spezialanwendungen:
 - Spezialanwendungen  | Auftauen
Sie wählen eine Kategorie und ein Gewicht für das Lebensmittel.
 - Betriebsarten  | Mikrowelle 
Sie stellen Mikrowellenleistung und Auftauzeit ein.

 Infektionsgefahr durch Keimbildung.

Keime wie z. B. Salmonellen können schwere Lebensmittelvergiftungen auslösen.

Achten Sie beim Auftauen von Fisch und Fleisch (insbesondere Geflügel) auf besondere Sauberkeit.

Verwenden Sie nicht die Auftauflüssigkeit.

Verarbeiten Sie die Lebensmittel nach dem Auftauen sofort weiter.

Tipps

- Lassen Sie das Gefriergut ohne Verpackung auf der Glasschale auftauen.
- Verwenden Sie zum Auftauen von Geflügel die Glasschale mit aufgelegtem Rost. Das Gefriergut liegt dann nicht in der Auftauflüssigkeit.
- Fleisch, Geflügel oder Fisch müssen vor dem Garen nicht vollständig aufgetaut sein. Es genügt, wenn die Lebensmittel angetaut sind. Die Oberfläche ist dann weich genug, um Gewürze aufzunehmen.

Spezialanwendung Auftauen verwenden

Dieses Programm wurde zum schonenden Auftauen von Gefriergut entwickelt.

Verwenden Sie mikrowellentaugliches Geschirr.

- Wählen Sie Spezialanwendungen .
- Wählen Sie Auftauen.

Die Auswahlliste erscheint.

- Wählen Sie die gewünschte Kategorie.
- Stellen Sie das Gewicht des Gefrierguts ein.

Sie können den Auftauvorgang sofort oder zeitverzögert starten und sich die einzelnen Aktionen und Garschritte anzeigen lassen.

- Folgen Sie den Hinweisen im Display.

Tipps

- Über **i** Info können Sie je nach Garkvorgang z. B. Informationen zum Wenden des Gefrierguts aufrufen.
- Wenn das Gefriergut nach Ablauf des Auftauvorgangs noch nicht nach Ihren Wünschen aufgetaut ist, wählen Sie nachwärmen. Das Gefriergut wird jeweils 3 Minuten nachgewärmt.
- Nach Ablauf des Auftauvorgangs wählen Sie speichern, um die Einstellungen für die gewählte Kategorie und das gewählte Gewicht als eigenes Programm zu speichern (siehe Kapitel "Eigene Programme").

Betriebsart Mikrowelle verwenden

Alternativ zur Spezialanwendung können Sie zum Auftauen die Betriebsart Mikrowelle  verwenden. Sie stellen Mikrowellenleistung und Auftauzeit selbst ein.

Die erforderliche Zeit hängt von der Beschaffenheit, Menge und Ausgangstemperatur der Lebensmittel ab. Beachten Sie auch die Ausgleichszeiten.

Verwenden Sie mikrowellentaugliches Geschirr.

- Wählen Sie Betriebsarten .
- Wählen Sie Mikrowelle .
- Stellen Sie je nach Lebensmittel die Mikrowellenleistung und die Auftauzeit ein, die in der Tabelle angegeben sind.
- Wählen Sie im Allgemeinen die mittlere Zeit.
- Schieben Sie die Lebensmittel auf der Glasschale in Ebene 1 in den Garraum.

Spezialanwendungen

Auftauen mit der Betriebsart Mikrowelle

Auftaugut	Menge	 [W]	 [min]	 ¹ [min]
Butter	250 g	80	8–10	5–10
Milch	1000 ml	450	12–16	10–15
Cake (3 Stück)	ca. 300 g	150	4–6	5–10
Obstkuchen (3 Stück)	ca. 300 g	150	6–8	10–15
Butterkuchen (3 Stück)	ca. 300 g	150	6–8	5–10
Rahm-, Cremetorte (3 Stück)	ca. 300 g	80	4–4:30	5–10
Hefe-, Blätterteiggebäck (3 Stück)	ca. 300 g	150	6–8	5–10

 Mikrowellenleistung,  Auftauzeit,  Ausgleichszeit

¹ Lassen Sie die Lebensmittel bei Raumtemperatur stehen. Während dieser Ausgleichszeit verteilt sich die Temperatur gleichmässiger in den Lebensmitteln.

Dörren

Trocknen oder Dörren ist eine traditionelle Konservierungsart für Obst, einige Gemüsearten und Kräuter.

Voraussetzung ist, dass Obst und Gemüse frisch und gut ausgereift sind und keine Druckstellen haben.

- Bereiten Sie das Trockengut vor, indem Sie es zerkleinern und zuvor schälen und entkernen, falls erforderlich.
- Verteilen Sie das Trockengut je nach Grösse gleichmässig auf dem Rost oder auf der Glasschale. Wenn Sie Rost und Glasschale verwenden, schieben Sie die Glasschale unterhalb des Rostes ein.
- Wählen Sie Spezialanwendungen .
- Wählen Sie Dörren.
- Ändern Sie gegebenenfalls die Vorschlagstemperatur und stellen Sie die Garzeit ein.
- Folgen Sie den Hinweisen im Display.
- Wenden Sie Trockengut auf der Glasschale in regelmässigen Abständen.

Bei ganzem und halbiertem Trockengut verlängern sich die Trockenzeiten.

Trockengut		 [°C]	 [h]
Obst	 / 	60–70	2–8
Gemüse	 / 	55–65	4–12
Pilze	 / 	45–50	5–10
Kräuter	 / 	30–35	4–8

Spezialanwendung/Betriebsart

 Spezialanwendung Dörren

 Betriebsart Heissluft Plus

 Temperatur,  Trockenzeit

- Verringern Sie die Temperatur, wenn sich im Garraum Wassertropfen bilden.

Trockengut entnehmen

 Verletzungsgefahr durch heisse Oberflächen.

Der Backofen wird im Betrieb heiss. Sie können sich an Heizkörpern, Garraum und Zubehör verbrennen. Ziehen Sie Topfhandschuhe an beim Herausnehmen des Trockenguts.

- Lassen Sie das getrocknete Obst oder Gemüse abkühlen.

Dörrobst muss vollkommen trocken, aber weich und elastisch sein. Beim Durchbrechen oder -schneiden darf kein Saft mehr austreten.

- Lagern Sie das Trockengut in gut verschlossenen Gläsern oder Dosen.

Spezialanwendungen

Erhitzen

Beachten Sie unbedingt das Kapitel "Sicherheitshinweise und Warnungen", Abschnitt "Sachgemässer Gebrauch".

 Verletzungsgefahr durch heisse Lebensmittel.

Wenn Sie Baby- und Kindernahrung zu stark erhitzen, können sich die Kinder daran verbrennen.

Erwärmen Sie Baby- und Kindernahrung nur für 30–60 Sekunden mit 450 Watt. Sie können auch das Speisethermometer zum temperaturüberwachten Erhitzen verwenden.

Rühren Sie die Lebensmittel, insbesondere die Baby- und Kindernahrung, nach dem Erhitzen unbedingt um oder schütteln Sie sie, und probieren Sie dann die Nahrung, damit sich die Kinder nicht verbrennen.

 Verletzungsgefahr durch Überdruck in verschlossenen Behältern oder Flaschen.

In verschlossenen Behältern oder Flaschen baut sich beim Erhitzen Druck auf, der zu Explosionen führen kann.

Erwärmen Sie niemals Lebensmittel oder Flüssigkeiten in verschlossenen Behältern oder Flaschen. Öffnen Sie die Behälter vorher und entfernen Sie bei Babyflaschen vorher Verschlusskappe und Sauger.

Verletzungsgefahr durch heisse Flüssigkeiten.

Beim Kochen, insbesondere beim Nacherhitzen von Flüssigkeiten in der Betriebsart Mikrowelle , kann es vorkommen, dass die Siedetemperatur zwar erreicht ist, die typischen Dampfblasen aber noch nicht aufsteigen. Die Flüssigkeit siedet nicht gleichmässig.

Dieser Siedeverzug kann zum explosionsartigen Überkochen führen, so dass Sie sich beim Entnehmen des Gefässes an der heissen Flüssigkeit verbrühen können. Unter ungünstigen Umständen kann der Druck so stark sein, dass sich die Tür selbsttätig öffnet.

Rühren Sie die Flüssigkeit vor dem Erhitzen oder Kochen um.

Warten Sie nach dem Erhitzen mindestens 20 Sekunden, bevor Sie das Gefäss aus dem Garraum nehmen. Sie können zusätzlich während des Erhitzens einen Glasstab oder ähnlichen Gegenstand in das Gefäss stellen, wenn vorhanden.

Spezialanwendung Erhitzen verwenden

Dieses Programm wurde für das Erwärmen von Lebensmitteln entwickelt.

Die erforderliche Zeit hängt von der Beschaffenheit, Menge und Ausgangstemperatur der Lebensmittel ab. Lebensmittel aus dem Kühlschrank brauchen z. B. eine längere Zeit zum Erhitzen als Lebensmittel mit Raumtemperatur. Beachten Sie auch die Ausgleichszeiten.

Verwenden Sie mikrowellentaugliches Geschirr.

Verwenden Sie immer eine Abdeckung, ausser beim Erhitzen von Gebratenem mit Panade.

- Stellen Sie die zu erwärmenden Lebensmittel mit Abdeckung auf die Glasschale.
- Wählen Sie Spezialanwendungen .
- Wählen Sie Erhitzen.

Die Auswahlliste erscheint.

- Wählen Sie die gewünschte Kategorie.
- Stellen Sie das Gewicht des Lebensmittels ein.
- Folgen Sie den Hinweisen im Display.

 Verbrennungsgefahr durch heisse Oberflächen.

Der Backofen wird im Betrieb heiss. Sie können sich an Heizkörpern, Garraum und Zubehör verbrennen. An der Unterseite des Geschirrs können sich vereinzelt Wassertropfen bilden. Ziehen Sie Topfhandschuhe an bei Arbeiten im heissen Garraum und beim Herausnehmen des Geschirrs.

Ausgleichszeiten sind Ruhezeiten, in denen sich die Temperatur gleichmässig im Lebensmittel verteilt.

- Lassen Sie die Lebensmittel nach dem Erhitzen einige Minuten bei Raumtemperatur stehen, damit sich die Temperatur gleichmässiger im Lebensmittel verteilt.

Tipps

- Verwenden Sie immer eine Abdeckung, ausser beim Erhitzen von Gebratenem mit Panade.
- Über  Info können Sie je nach Gargvorgang z. B. Informationen zum Wenden oder Umrühren des Lebensmittels aufrufen. Rühren Sie von den äusseren Schichten zur Mitte hin um, da sich die Ränder schneller erwärmen.
- Wenn das Lebensmittel nach Ablauf des Programms noch nicht heiss genug ist, wählen Sie nachwärmen. Das Lebensmittel wird jeweils 3 Minuten nachgewärmt.
- Nach Ablauf des Programms wählen Sie speichern, um die Einstellungen für die gewählte Kategorie und das gewählte Gewicht als eigenes Programm zu speichern (siehe Kapitel "Eigene Programme").

Spezialanwendungen

Erhitzen mit der Betriebsart Mikrowelle

Getränk/ Speise	Menge	 [W]	 [min]	 ¹ [min]
Getränke (Trinktemperatur 60–65 °C)	1 Tasse/1 Glas (200 ml)	1000	0:50–1:10	–
Babyflasche (Milch) ²	ca. 200 ml	450	0:50–1:00 ³	1
Kindernahrung ³	1 Glas (200 g)	450	0:30–1:00	1
Bratenstücke mit Sauce ³	200 g	600	3:00–5:00	1
Beilagen ³	250 g	600	3:00–5:00	1

 Mikrowellenleistung,  Garzeit,  Ausgleichszeit

- ¹ Lassen Sie die Lebensmittel bei Raumtemperatur stehen. Während dieser Ausgleichszeit verteilt sich die Temperatur gleichmässiger in den Lebensmitteln.
- ² Vermeiden Sie einen Siedeverzug, indem Sie die Flüssigkeit vor dem Erhitzen umrühren. Warten Sie nach dem Erhitzen mindestens 20 Sekunden, bevor Sie das Gefäss aus dem Garraum nehmen. Sie können zusätzlich während des Erhitzens einen Glasstab oder ähnlichen Gegenstand in das Gefäss stellen, wenn vorhanden.
- ³ Die Zeiten gelten für eine Ausgangstemperatur der Lebensmittel von ca. 5 °C. Bei Lebensmitteln, die üblicherweise nicht im Kühlschrank gelagert werden, wird von einer Raumtemperatur von ca. 20 °C ausgegangen. Erhitzen Sie Lebensmittel (mit Ausnahme von Babynahrung und empfindlichen abgeschlagenen Saucen) auf eine Temperatur von 70–75 °C.

Geschirr wärmen

Durch das Vorwärmen des Geschirrs kühlen die Lebensmittel nicht so schnell ab.

Verwenden Sie temperaturbeständiges Geschirr.

- Schieben Sie den Rost in Ebene 1 und stellen Sie das zu erwärmende Geschirr darauf. Je nach Grösse des Geschirrs können Sie es auch auf den Garraumboden stellen.
- Wählen Sie Spezialanwendungen .
- Wählen Sie Geschirr wärmen.
- Ändern Sie gegebenenfalls die Vorschlagstemperatur und stellen Sie die Zeit ein.
- Folgen Sie den Hinweisen im Display.



Verletzungsgefahr durch heisse Oberflächen.

Der Backofen wird im Betrieb heiss. Sie können sich an Heizkörpern, Garraum und Zubehör verbrennen. An der Unterseite des Geschirrs können sich vereinzelt Wassertropfen bilden. Ziehen Sie Topfhandschuhe an beim Herausnehmen des Geschirrs.

Hefeteig gehen lassen

Dieses Programm wurde für das Gehen von Hefeteig entwickelt.

- Wählen Sie Spezialanwendungen .
- Wählen Sie Hefeteig gehen lassen.
- Ändern Sie gegebenenfalls die Vorschlagstemperatur und stellen Sie die Garzeit ein.
- Folgen Sie den Hinweisen im Display.

Warmhalten

Sie können Lebensmittel im Garraum für mehrere Stunden warm halten.

Um die Qualität der Lebensmittel zu erhalten, wählen Sie eine möglichst kurze Zeit.

- Wählen Sie Spezialanwendungen .
- Wählen Sie Warmhalten.
- Schieben Sie die warm zu haltenden Lebensmittel in den Garraum und bestätigen Sie mit OK.
- Ändern Sie gegebenenfalls die Vorschlagstemperatur und stellen Sie die Zeit ein.
- Folgen Sie den Hinweisen im Display.

Spezialanwendungen

Niedertemperaturgaren

Das Garverfahren Niedertemperaturgaren ist ideal für empfindliche Fleischstücke vom Rind, Schwein, Kalb oder Lamm, die auf den Punkt gegart werden sollen.

Das Fleischstück wird zuerst innerhalb kurzer Zeit sehr heiss und rundherum gleichmässig angebraten.

Anschliessend wird das Fleischstück in den vorgeheizten Garraum gegeben, wo es bei niedriger Temperatur und langer Garzeit schonend und sanft zu Ende gegart wird.

Dabei entspannt sich das Fleisch. Der Saft im Inneren beginnt zu zirkulieren und verteilt sich gleichmässig bis in die äusseren Schichten.

Das Garergebnis ist sehr zart und saftig.

- Verwenden Sie nur gut abgehängenes, mageres Fleisch ohne Sehnen und Fettränder. Der Knochen muss vorher ausgelöst werden.
- Verwenden Sie zum Anbraten sehr hoch erhitzbares Fett (z. B. Bratbutter, Speiseöl).
- Decken Sie das Fleisch während des Garens nicht zu.

Die Garzeit beträgt ca. 2–4 Stunden und ist abhängig von Gewicht, Grösse und gewünschtem Gargrad des Fleischstücks.

- Sobald der Garvorgang beendet ist, können Sie das Fleisch sofort aufschneiden. Es ist keine Ruhezeit erforderlich.
- Halten Sie das Fleisch im Garraum warm, bis es angerichtet wird. Das Garergebnis wird nicht beeinträchtigt.
- Richten Sie das Fleisch auf vorgewärmten Tellern an und servieren Sie es mit sehr heisser Sauce, damit es nicht so schnell auskühlt. Das Fleisch hat eine optimale Verzehrtemperatur.

Spezialanwendung Niedertemperaturgaren verwenden

Beachten Sie die Hinweise im Kapitel "Braten", Abschnitt "Speisethermometer".

- Wählen Sie Spezialanwendungen .
- Wählen Sie Niedertemperaturgaren.
- Folgen Sie den Hinweisen im Display. Lassen Sie beim Vorheizen das benötigte Zubehör im Garraum.
- Stellen Sie die Temperatur und die Kerntemperatur ein.
- Während der Garraum vorheizt, braten Sie das Fleischstück auf dem Kochfeld kräftig von allen Seiten an.

 **Verbrennungsgefahr durch heiße Oberflächen.**

Der Backofen wird im Betrieb heiss. Sie können sich an Heizkörpern, Garraum und Zubehör verbrennen. Ziehen Sie Topfhandschuhe an beim Einschieben oder Herausnehmen von heissem Gargut sowie bei Arbeiten im heissen Garraum.

- Sobald Gargut mit Speisethermometer einschieben erscheint, legen Sie das angebratene Fleisch auf den Rost und stechen Sie das Speisethermometer ein, so dass die Metallspitze komplett im Fleischkern steckt.
- Schliessen Sie die Tür.

Nach Ablauf des Programms erscheint Fertig und ein Signal ertönt.

Betriebsart Ober-/Unterhitze verwenden

Orientieren Sie sich an den Angaben in den Gartabellen am Ende dieses Dokuments.

Verwenden Sie die Glasschale mit aufgelegtem Rost. Schalten Sie beim Vorheizen die Funktion **Booster** aus.

- Schieben Sie die Glasschale mit Rost in Ebene 1.
- Wählen Sie Betriebsarten .
- Wählen Sie die Betriebsart Ober-/Unterhitze  und eine Temperatur von 100 °C.
- Schalten Sie die Funktion **Booster** über das Pull-down-Menü aus.
- Heizen Sie den Garraum samt Glasschale und Rost ca. 15 Minuten vor.
- Während der Garraum vorheizt, braten Sie das Fleischstück auf dem Kochfeld kräftig von allen Seiten an.

 **Verbrennungsgefahr durch heiße Oberflächen.**

Der Backofen wird im Betrieb heiss. Sie können sich an Heizkörpern, Garraum und Zubehör verbrennen. Ziehen Sie Topfhandschuhe an beim Einschieben oder Herausnehmen von heissem Gargut sowie bei Arbeiten im heissen Garraum.

- Legen Sie das angebratene Fleisch auf den Rost.
- Verringern Sie die Temperatur auf 90 °C (siehe Kapitel "Gartabellen").
- Garen Sie das Fleisch zu Ende.

Spezialanwendungen

Garen

Beachten Sie unbedingt das Kapitel "Sicherheitshinweise und Warnungen", Abschnitt "Sachgemässer Gebrauch".

Wenn Sie Lebensmittel mit fester Haut oder Schale wie Tomaten, Würstchen, Gschwellti, Auberginen erhitzen oder garen, können sie platzen.

Stechen Sie diese Lebensmittel vorher mehrmals an oder kerben Sie sie ein, damit entstehender Dampf entweichen kann.

Wenn Sie Eier mit Schale erhitzen, platzen sie, auch noch nach dem Herausnehmen aus dem Garraum.

Kochen Sie Eier mit Schale nur im Spezialgeschirr. Erwärmen Sie keine hartgekochten Eier in der Betriebsart Mikrowelle .

Verwenden Sie möglichst das Speisenthermometer zum temperaturüberwachten Garen (siehe Kapitel "Braten", Abschnitt "Speisenthermometer"). Stellen Sie die Kerntemperatur ein:

- Fisch: mindestens 70 °C
- Geflügel: mindestens 85 °C

Tipps

- Wenden, zerteilen oder rühren Sie die Lebensmittel mehrfach um. Rühren Sie von den äusseren Schichten zur Mitte hin um, da sich die Ränder schneller erwärmen.
- Verwenden Sie in Betriebsarten mit Mikrowelle nur mikrowellen- und backofentaugliches Geschirr.
- Verwenden Sie zum Garen möglichst die Automatikprogramme.
- Garen Sie in den Betriebsarten MW + Umluftgrill  und MW + Grill  immer ohne Abdeckung, da die Lebensmittel sonst nicht gebräunt werden.
- Wählen Sie in der Betriebsart Mikrowelle  eine Mikrowellenleistung von 850 W zum Ankochen und garen Sie mit 450 W fort. Beachten Sie die Angaben in den Gartabellen am Ende dieses Dokuments.

Garen mit der Betriebsart Mikrowelle

Suppen/Eintöpfe Gemüse	 [g]	 850 W [min]	+	 450 W [min]	 ¹ [min]
Eintopf	1500	10	+	20	1
Suppe	1500	11	+	24	1
Erbsen	500	5	+	10	2
Erbsen (TK)	450	5	+	12	2
Karotten	500	5	+	10	2
Broccoliröschen	500	6	+	8	2
Broccoli (TK)	450	5	+	11	2
Blumenkohlröschen	500	6	+	10	2
Kohlrabistifte	500	3	+	8	2
Spargel	500	5	+	8	2
Lauch	500	5	+	8	2
Lauch (TK)	450	5	+	8	2
Peperonistreifen	500	5	+	10	2
Bohnen, grün	500	4	+	12	2
Rosenkohl	500	5	+	12	2
Rosenkohl (TK)	450	5	+	10	2
Mischgemüse (TK)	450	5	+	12	2

 Gewicht,  Garzeit,  Ausgleichszeit

- ¹ Lassen Sie die Lebensmittel bei Raumtemperatur stehen. Während dieser Ausgleichszeit verteilt sich die Temperatur gleichmässiger in den Lebensmitteln.

Spezialanwendungen

Sterilisieren

 Infektionsgefahr durch Keimbildung.

Beim einmaligen Sterilisieren von Hülsenfrüchten und Fleisch werden die Sporen des Clostridium-Botulinum-Bakteriums nicht ausreichend abgetötet. Dadurch können sich Toxine bilden, die zu schweren Vergiftungen führen. Diese Sporen werden erst durch ein weiteres Sterilisieren abgetötet.

Kochen Sie Hülsenfrüchte und Fleisch nach dem Abkühlen innerhalb von 2 Tagen **immer** ein zweites Mal ein.

 Verletzungsgefahr durch Überdruck in geschlossenen Dosen.

In geschlossenen Dosen entsteht beim Sterilisieren und Erhitzen Überdruck, durch den sie platzen können. Kochen Sie keine Dosen ein und erhitzen Sie sie auch nicht.

Obst und Gemüse vorbereiten

Die Angaben gelten für maximal 5 Gläser mit 0,5 l Inhalt.

Verwenden Sie nur spezielle Gläser, die Sie im Fachhandel erhalten:

- Heissluft Plus : Sterilisiergläser und Gläser mit Schraubverschluss
- Mikrowelle : Mikrowellentaugliche Sterilisiergläser mit Glasdeckel, die mit Klarsichtklebeband verschlossen werden

- Verwenden Sie nur unbeschädigte Gläser und Gummiringe.
- Spülen Sie die Gläser vor dem Sterilisieren heiss aus und füllen Sie sie bis maximal 2 cm unter den Rand.
- Verschiessen Sie die Gläser nur mit Klarsichtklebeband. Verwenden Sie keine Metallklammern, da diese in der Betriebsart Mikrowelle  Funken bilden.
- Schieben Sie die Glasschale in Ebene 1 und stellen Sie die Gläser darauf.

Betriebsart Heissluft Plus verwenden

- Wählen Sie die Betriebsart Heissluft Plus  und eine Temperatur von 160–170 °C.
- Warten Sie bis zum “Perlen” (bis in den Gläsern gleichmässig Bläschen aufsteigen).

Verringern Sie die Temperatur rechtzeitig, um ein Überkochen zu verhindern.

Obst und Gurken sterilisieren

- Sobald das “Perlen” in den Gläsern zu sehen ist, stellen Sie die angegebene Nachwärmtemperatur ein und lassen Sie die Gläser für die angegebene Zeit im Garraum nachwärmen.

Gemüse sterilisieren

- Sobald das “Perlen” in den Gläsern zu sehen ist, stellen Sie die angegebene Sterilisiertemperatur ein und kochen Sie das Gemüse für die angegebene Zeit ein.
- Stellen Sie nach dem Sterilisieren die angegebene Nachwärmtemperatur ein und lassen Sie die Gläser für die angegebene Zeit im Garraum nachwärmen.

	 /🕒	 /🕒
Obst	-/-	30 °C 25–35 min
Gurken	-/-	30 °C 25–30 min
Randen	120 °C 30–40 min	30 °C 25–30 min
Bohnen (grün oder gelb)	120 °C 90–120 min	30 °C 25–30 min

/🕒 Sterilisiertemperatur und -zeit, sobald das “Perlen” zu sehen ist

/🕒 Nachwärmtemperatur und -zeit

Betriebsart Mikrowelle verwenden

- Wählen Sie die Betriebsart Mikrowelle  und eine Mikrowellenleistung von 850 W.
- Warten Sie bis zum “Perlen” (bis in den Gläsern gleichmässig Bläschen aufsteigen). Pro Glas dauert dieser Vorgang ca. 3 Minuten. Bei 5 Gläsern verlängert sich daher die Zeit auf ca. 15 Minuten.

Verringern Sie die Mikrowellenleistung rechtzeitig, um ein Überkochen zu verhindern.

Spezialanwendungen

Obst und Gurken sterilisieren

- Sobald das “Perlen” in den Gläsern zu sehen ist, schalten Sie den Backofen aus und lassen Sie die Gläser für die angegebene Zeit im Garraum nachwärmen.

Gemüse sterilisieren

- Sobald das “Perlen” in den Gläsern zu sehen ist, stellen Sie die angegebene Mikrowellenleistung ein und kochen Sie das Gemüse für die angegebene Zeit ein.
- Schalten Sie den Backofen nach dem Sterilisieren aus und lassen Sie die Gläser für die angegebene Zeit im Garraum nachwärmen.

	 / 	
Obst	-/-	25–35 min
Gurken	-/-	25–30 min
Randen	450 W 20–30 min	25–30 min
Bohnen (grün oder gelb)	450 W 20–30 min	25–30 min

 /  Mikrowellenleistung und Sterilisierzeit, sobald das “Perlen” zu sehen ist

 Nachwärmzeit

Gläser nach dem Sterilisieren entnehmen

 Verletzungsgefahr durch heiße Oberflächen.

Die Gläser sind nach dem Sterilisieren sehr heiss.

Ziehen Sie Topfhandschuhe an beim Herausnehmen der Gläser.

- Nehmen Sie die Gläser aus dem Garraum.
- Lassen Sie sie mit einem Tuch bedeckt ca. 24 Stunden an einem zugfreien Ort stehen.
- Kochen Sie Hülsenfrüchte und Fleisch nach dem Abkühlen innerhalb von 2 Tagen **immer** ein zweites Mal ein.
- Entfernen Sie bei Sterilisiergläsern die Verschlüsse und prüfen Sie anschließend, ob alle Gläser geschlossen sind.

Kochen Sie offene Gläser entweder erneut ein oder lagern Sie sie kühl und verbrauchen Sie das sterilisierte Obst oder Gemüse sofort.

- Kontrollieren Sie die Gläser während der Lagerung. Wenn sich Gläser über die Lagerdauer geöffnet haben oder der Schraubdeckel aufgewölbt ist und beim Öffnen nicht knackt, vernichten Sie den Inhalt.

Tiefkühlprodukte/ Fertiggerichte

Tipps für Kuchen, Pizza und Baguettes

- Backen Sie Kuchen, Pizza und Baguettes auf dem Rost mit aufgelegtem Backpapier.
- Wählen Sie die niedrigere der auf der Verpackung empfohlenen Temperaturen.

Tipps für Pommes frites, Kroketteen oder Ähnliches

- Garen Sie diese Tiefkühlprodukte auf der Glasschale mit aufgelegtem Backpapier.
- Wählen Sie die niedrigere der auf der Verpackung empfohlenen Temperaturen.
- Wenden Sie das Gargut mehrfach.

Tiefkühlprodukte/Fertiggerichte zubereiten

Die schonende Behandlung von Lebensmitteln dient Ihrer Gesundheit. Bräunen Sie Kuchen, Pizza, Pommes frites oder Ähnliches nur goldgelb und backen Sie sie nicht dunkelbraun.

- Wählen Sie die auf der Verpackung empfohlene Betriebsart und Temperatur.
- Heizen Sie den Garraum vor.
- Schieben Sie das Gericht in die auf der Verpackung empfohlene Ebene in den vorgeheizten Garraum.
- Prüfen Sie das Gericht nach der kürzeren auf der Verpackung empfohlenen Garzeit.

Unter MyMiele  können Sie häufig genutzte Anwendungen speichern.

Insbesondere bei Automatikprogrammen müssen Sie dann nicht mehr alle Menüebenen durchlaufen, um ein Programm zu starten.

Tipp: Sie können unter MyMiele eingetragene Menüpunkte auch als Startbildschirm festlegen (siehe Kapitel "Einstellungen", Abschnitt "Startbildschirm").

Einträge hinzufügen

Sie können bis zu 20 Einträge hinzufügen.

■ Wählen Sie MyMiele .

■ Wählen Sie Eintrag hinzufügen.

Sie können Unterpunkte aus folgenden Rubriken auswählen:

- Betriebsarten
- Automatikprogramme
- Spezialanwendungen
- Eigene Programme

■ Bestätigen Sie mit **OK**.

In der Liste erscheint der gewählte Unterpunkt mit dem zugehörigen Symbol.

■ Verfahren Sie mit weiteren Einträgen entsprechend. Zur Auswahl werden nur die noch nicht hinzugefügten Unterpunkte angeboten.

Einträge löschen

■ Wählen Sie MyMiele .

■ Berühren Sie den Eintrag, den Sie löschen möchten, so lange, bis das Kontextmenü erscheint.

■ Wählen Sie löschen.

Der Eintrag wird aus der Liste gelöscht.

Einträge verschieben

■ Wählen Sie MyMiele .

■ Berühren Sie den Eintrag, den Sie verschieben möchten, so lange, bis das Kontextmenü erscheint.

■ Wählen Sie verschieben.

Ein oranger Rahmen erscheint um den Eintrag.

■ Verschieben Sie den Eintrag.

Der Eintrag steht auf der gewünschten Position.

Sie können bis zu 20 eigene Programme erstellen und speichern.

- Sie können bis zu 10 Garschritte kombinieren, um den Ablauf von Lieblingsrezepten oder häufig verwendeten Rezepten genau zu beschreiben. In jedem Garschritt wählen Sie dazu Einstellungen wie z. B. Betriebsart, Temperatur und Garzeit oder Kerntemperatur.
- Sie können die Ebene(n) für das Gargut festlegen.
- Sie können den Programmnamen eingeben, der zu Ihrem Rezept gehört. Wenn Sie Ihr Programm erneut aufrufen und starten, läuft es automatisch ab.

Andere Möglichkeiten zum Erstellen von eigenen Programmen:

- Speichern Sie nach dem Ablauf ein Automatikprogramm als eigenes Programm.
- Speichern Sie nach dem Ablauf einen Gargvorgang mit eingestellter Garzeit.

Anschliessend geben Sie einen Programmnamen ein.

Eigene Programme erstellen

- Wählen Sie **Eigene Programme** .
- Wählen Sie **Programm erstellen**.

Sie können jetzt die Einstellungen für den ersten Garschritt festlegen.

Folgen Sie den Hinweisen im Display:

- Wählen und bestätigen Sie die gewünschten Einstellungen.

Wenn Sie die Funktion **Vorheizen** wählen, fügen Sie über **hinzufügen** einen weiteren Garschritt hinzu, in dem Sie eine Garzeit einstellen. Erst dann können Sie das Programm speichern oder starten.

Alle Einstellungen für den ersten Garschritt sind festgelegt.

Sie können weitere Garschritte hinzufügen, z. B. wenn nach der ersten Betriebsart noch eine weitere genutzt werden soll.

- Wenn weitere Garschritte erforderlich sind, wählen Sie **hinzufügen** und gehen Sie vor wie beim ersten Garschritt.
- Sobald Sie alle erforderlichen Garschritte festgelegt haben, wählen Sie **Garebene festlegen**.
- Wählen Sie die gewünschte(n) Ebene(n).
- Bestätigen Sie mit **OK**.

Wenn Sie die Einstellungen kontrollieren oder nachträglich ändern wollen, berühren Sie den jeweiligen Garschritt.

- Wählen Sie **speichern**.
- Geben Sie den Programmnamen über die Tastatur ein.

Mit dem Zeichen **]** können Sie einen Zeilenumbruch für längere Programmnamen einfügen.

- Wenn Sie den Programmnamen eingegeben haben, wählen Sie **speichern**.

Im Display erscheint die Bestätigung, dass Ihr Programmname gespeichert wurde.

- Bestätigen Sie mit **OK**.

Sie können das gespeicherte Programm sofort oder zeitverzögert starten oder die Garschritte ändern.

Eigene Programme starten

- Schieben Sie das Gargut in den Garraum.

Eigene Programme

■ Wählen Sie Eigene Programme .

■ Wählen Sie das gewünschte Programm.

Je nach Programmeinstellungen erscheinen die folgenden Menüpunkte:

- sofort starten
Das Programm wird sofort gestartet. Die Garraumbeheizung schaltet sofort ein.
- fertig um
Sie legen den Zeitpunkt fest, zu dem das Programm enden soll. Die Garraumbeheizung schaltet zu diesem Zeitpunkt automatisch aus.
- Start um
Sie legen den Zeitpunkt fest, wann das Programm starten soll. Die Garraumbeheizung schaltet zu diesem Zeitpunkt automatisch ein.
- Garschritte anzeigen
Die Zusammenfassung Ihrer Einstellungen erscheint.
- Aktionen anzeigen
Die erforderlichen Aktionen, z. B. zum Einschieben des Garguts, erscheinen.
- Wählen Sie den gewünschten Menüpunkt.
- Bestätigen Sie den Hinweis, in welcher Ebene das Gargut eingeschoben werden soll, mit *OK*.

Das Programm startet sofort oder zum eingestellten Zeitpunkt.

Über  Info können Sie je nach Garvorgang z. B. Informationen zum Einschieben oder Wenden des Garguts aufrufen.

■ Wenn das Programm abgelaufen ist, wählen Sie *schliessen*.

Garschritte ändern

Die Garschritte von Automatikprogrammen, die Sie unter einem eigenen Namen gespeichert haben, können nicht geändert werden.

- Wählen Sie Eigene Programme .
- Berühren Sie das Programm, das Sie ändern möchten, so lange, bis das Kontextmenü erscheint.
- Wählen Sie *ändern*.
- Wählen Sie den Garschritt, den Sie ändern möchten oder hinzufügen, um einen Garschritt hinzuzufügen.
- Wählen und bestätigen Sie die gewünschten Einstellungen.
- Wenn Sie das geänderte Programm starten wollen, ohne es zu ändern, wählen Sie *starten*.
- Wenn Sie alle Einstellungen geändert haben, wählen Sie *speichern*.

Im Display erscheint die Bestätigung, dass Ihr Programmname gespeichert wurde.

■ Bestätigen Sie mit *OK*.

Das gespeicherte Programm ist geändert und Sie können es sofort oder zeitverzögert starten.

Eigene Programme umbenennen

- Wählen Sie Eigene Programme .
- Berühren Sie das Programm, das Sie ändern möchten, so lange, bis das Kontextmenü erscheint.

- Wählen Sie umbenennen.
- Ändern Sie den Programmnamen über die Tastatur.

Mit dem Zeichen `]` können Sie einen Zeilenumbruch für längere Programmnamen einfügen.

- Wenn Sie den Programmnamen geändert haben, wählen Sie speichern.

Im Display erscheint die Bestätigung, dass Ihr Programmname gespeichert wurde.

- Bestätigen Sie mit *OK*.

Das Programm wird umbenannt.

Eigene Programme löschen

- Wählen Sie Eigene Programme .
- Berühren Sie das Programm, das Sie löschen möchten, so lange, bis das Kontextmenü erscheint.
- Wählen Sie löschen.
- Bestätigen Sie die Abfrage mit ja.

Das Programm wird gelöscht.

Sie können über Einstellungen | Werkzeugeinstellungen | Eigene Programme alle eigenen Programme gleichzeitig löschen.

Eigene Programme verschieben

- Wählen Sie Eigene Programme .
- Berühren Sie das Programm, das Sie verschieben möchten, so lange, bis das Kontextmenü erscheint.
- Wählen Sie verschieben.

Ein oranger Rahmen erscheint um den Eintrag.

- Verschieben Sie das Programm.

Das Programm steht auf der gewünschten Position.

Backen

Die schonende Behandlung von Lebensmitteln dient Ihrer Gesundheit. Bräunen Sie Kuchen, Pizza, Pommes frites oder Ähnliches nur goldgelb und backen Sie sie nicht dunkelbraun.

Tipps zum Backen

- Stellen Sie eine Garzeit ein. Das Backen sollte nicht zu lange vorgewählt werden. Der Teig würde antrocknen und das Triebmittel in seiner Wirkung nachlassen.
- Vermeiden Sie helle, dünnwandige Formen aus blankem Material, da helle Formen eine ungleichmässige oder schwache Bräunung ergeben. Unter ungünstigen Umständen wird das Gargut nicht gar.
- Stellen Sie Kuchen in Kastenformen oder länglichen Formen quer in den Garraum, damit Sie eine optimale Wärmeverteilung in der Form und ein gleichmässiges Backergebnis erzielen.
- Legen Sie die Glasschale bei der Zubereitung von Pommes Frites, Kroketten oder Ähnlichem mit Backpapier aus.

Hinweise zu den Gartabellen

Die Gartabellen finden Sie am Ende dieses Dokuments.

Temperatur wählen

- Wählen Sie im Allgemeinen die niedrigere Temperatur. Bei höheren Temperaturen als angegeben verkürzt sich zwar die Garzeit, aber die Bräunung kann sehr ungleichmässig werden und das Gargut ist unter Umständen nicht gar.

Garzeit wählen

Die Zeiten in den Gartabellen gelten, wenn nicht anders angegeben, für den nicht vorgeheizten Garraum. Bei vorgeheiztem Garraum verkürzen sich die Zeiten um ca. 10 Minuten.

- Prüfen Sie im Allgemeinen nach der kürzeren Zeit, ob das Gargut gar ist. Stechen Sie mit einem Holzstäbchen in den Teig.

Wenn keine feuchten Teigkrümel am Holzstäbchen haften, ist das Gargut gar.

Hinweise zu den Betriebsarten

Eine Übersicht aller Betriebsarten mit den zugehörigen Vorschlagswerten finden Sie im Kapitel "Haupt- und Untermenüs".

Automatikprogramme verwenden

- Folgen Sie den Hinweisen im Display.

Heissluft Plus verwenden

Sie können jede Backform aus temperaturbeständigem Material verwenden. Sie können mit niedrigeren Temperaturen garen als in der Betriebsart Ober-/Unterhitze , da die Wärme sofort im Garraum verteilt wird.

Verwenden Sie diese Betriebsart, wenn Sie auf mehreren Ebenen gleichzeitig backen.

- 1 Ebene: Schieben Sie Kuchen in Formen in Ebene 1 ein.
- 1 Ebene: Schieben Sie flaches Gebäck (z. B. Plätzchen, Blechkuchen) in Ebene 2 ein.
- 2 Ebenen: Schieben Sie das Gargut je nach Höhe in die Ebenen 1+3 oder 2+3 ein.

Ober-/Unterhitze verwenden

Gut geeignet sind matte und dunkle Backformen aus Schwarzblech, dunklem Email, nachgedunkeltem Weissblech, mattem Aluminium, temperaturbeständige Glasformen und beschichtete Formen.

Verwenden Sie diese Betriebsart zum Zubereiten von traditionellen Rezepten. Stellen Sie bei Rezepten aus älteren Kochbüchern die Temperatur um 10 °C niedriger ein als angegeben. Die Garzeit ändert sich nicht.

- Schieben Sie Kuchen in Formen in Ebene 1 ein.
- Schieben Sie flaches Gebäck (z. B. Plätzchen, Blechkuchen) in Ebene 2 ein.

Intensivbacken verwenden

Sie können jede Backform aus temperaturbeständigem Material verwenden. Verwenden Sie diese Betriebsart zum Backen von Kuchen mit feuchtem Belag.

Verwenden Sie diese Betriebsart **nicht** zum Backen von flachem Gebäck.

- Schieben Sie den Kuchen in Formen in Ebene 1 ein.

Eco-Heissluft verwenden

Sie können jede Backform aus temperaturbeständigem Material verwenden. Verwenden Sie diese Betriebsart zum Garen von Aufläufen und Gratins, die eine krosse Oberfläche erhalten sollen.

- Schieben Sie Kuchen oder Aufläufe in Formen in Ebene 1 ein.
- Schieben Sie flaches Gebäck (z. B. Plätzchen, Blechkuchen) in Ebene 2 ein.

MW + Heissluft Plus verwenden

Gut geeignet sind mikrowellentaugliche, hitzebeständige Backformen (siehe Kapitel "Mikrowellenbetrieb", Abschnitt "Geschirrauswahl"), wie z. B. Backformen aus temperaturbeständigem Glas oder Keramik, da Mikrowellen diese Materialien durchdringen.

Die Betriebsart MW + Heissluft Plus  ist besonders geeignet zum Backen von Teigen mit einer längeren Garzeit wie Hefe-, Quark-Öl-, Rühr- und Knetteig.

Wenn Sie diese Betriebsart verwenden, verkürzt sich die Garzeit.

Beachten Sie die Angaben in den Gartabellen und in den Rezepten, wenn Sie die Mikrowellenleistung wählen.

- Schieben Sie die Glasschale in Ebene 1.
- Stellen Sie die Backform auf die Glasschale.

Tipp: Metallformen eignen sich weniger gut für Betriebsarten mit Mikrowelle, da das Metall die Mikrowellen reflektiert. Die Mikrowellen erreichen den Kuchen nur von oben, so dass sich die Garzeit verlängert. Wenn Sie Metallformen verwenden, stellen Sie die Form so auf die Glasschale, dass die Form die Backofenwände nicht berührt. Wenn sich Funken bilden, verwenden Sie diese Form nicht wieder in Betriebsarten mit Mikrowelle.

Braten

Tipps zum Braten

- Das **Vorheizen** des Garraums ist nur bei der Zubereitung von Roastbeef und Filet erforderlich. Im Allgemeinen ist Vorheizen nicht erforderlich.
- Verwenden Sie zum Braten von Fleisch ein **geschlossenes Gargefäß**, z. B. einen Bräter. Das Fleisch bleibt innen saftig. Der Garraum bleibt sauberer als beim Braten auf dem Rost. Es bleibt genügend Bratenfond zum Zubereiten einer Sauce.
- Wenn Sie einen **Bratschlauch oder -beutel** verwenden, beachten Sie die Angaben auf der Verpackung.
- Wenn Sie zum Braten den **Rost** oder ein **offenes Gargefäß** verwenden, können Sie mageres Fleisch mit Fett bestreichen, mit Speckscheiben belegen oder spicken.
- **Würzen** Sie das Fleisch und legen Sie es in das Gargefäß. Belegen Sie es mit Butter- oder Margarineflöckchen oder begiessen Sie es mit Öl oder Speisefett. Fügen Sie bei grossen mageren Braten (2–3 kg) und fettem Geflügel ca. 1/8 l Wasser hinzu.
- Giessen Sie während des Bratens nicht zu viel Flüssigkeit nach. Die **Bräunung** des Fleisches wird dadurch beeinträchtigt. Die Bräunung entsteht am Ende der Garzeit. Das Fleisch erhält eine zusätzliche intensive Bräunung, wenn Sie nach ungefähr der Hälfte der Garzeit den Deckel vom Geschirr nehmen.

- Nehmen Sie das Gargut nach beendetem Bratvorgang aus dem Garraum, decken Sie es zu und warten Sie eine **Ruhezeit** von ca. 10 Minuten ab. Dann läuft beim Anschneiden weniger Bratensaft heraus.
- Die Haut von **Geflügel** wird knusprig, wenn Sie sie 10 Minuten vor Ende der Garzeit mit schwach gesalzenem Wasser einpinseln.

Hinweise zu den Gartabellen

Die Gartabellen finden Sie am Ende dieses Dokuments.

- Beachten Sie die angegebenen Temperaturbereiche, Mikrowellenleistungen, Ebenen und Zeiten. Dabei sind verschiedene Gargefässe, Fleischstücke und Gargewohnheiten berücksichtigt.

Temperatur wählen

- Wählen Sie im Allgemeinen die niedrigere Temperatur. Bei höheren Temperaturen als angegeben wird das Fleisch zwar braun, aber nicht gar.
- Wählen Sie bei Fleischstücken, die mehr als 3 kg wiegen, eine um ca. 10 °C niedrigere Temperatur als in der Gartabelle angegeben. Der Bratvorgang dauert etwas länger, aber das Fleisch gart gleichmässig und die Kruste wird nicht zu dick.
- Wählen Sie beim Braten auf dem Rost eine um ca. 20 °C niedrigere Temperatur als beim Braten im geschlossenen Gargefäss.

Garzeit ☹ wählen

Die Zeiten in der Gartabelle gelten, wenn nicht anders angegeben, für den nicht vorgeheizten Garraum.

- Ermitteln Sie die Garzeit, indem Sie je nach Fleischart die Höhe Ihres Bratens [cm] mit der Zeit pro cm Höhe [min/cm] multiplizieren:
 - Rind/Wild: 15–18 min/cm
 - Schwein/Kalb/Lamm: 12–15 min/cm
 - Roastbeef/Filet: 8–10 min/cm
- Prüfen Sie im Allgemeinen nach der kürzeren Zeit, ob das Gargut gar ist.

Tipps

- Die Garzeit verlängert sich bei tiefgefrorenem Fleisch um ca. 20 Minuten pro kg.
- Tiefgefrorenes Fleisch bis zu einem Gewicht von ca. 1,5 kg können Sie ohne vorheriges Auftauen braten.

Hinweise zu den Betriebsarten

Eine Übersicht aller Betriebsarten mit den zugehörigen Vorschlagswerten finden Sie im Kapitel "Haupt- und Untermenüs".

Wählen Sie die Betriebsart **Unterhitze** ☹ zum Ende der Garzeit, wenn das Gargut mehr Bräunung auf der Unterseite bekommen soll.

Verwenden Sie die Betriebsart **Intensivbacken** ☹ nicht zum Braten, da der Bratenfond zu dunkel wird.

Automatikprogramme **Auto** verwenden

- Folgen Sie den Hinweisen im Display.

Heissluft Plus ☹ oder Bratautomatik ☹ verwenden

Diese Betriebsarten eignen sich zum Braten von Fleisch-, Fisch- und Geflügelgerichten mit brauner Kruste sowie zum Braten von Roastbeef und Filet.

Sie können in der Betriebsart **Heissluft Plus** ☹ mit niedrigeren Temperaturen garen als in der Betriebsart **Ober-/Unterhitze** ☹, da die Wärme sofort im Garraum verteilt wird.

In der Betriebsart **Bratautomatik** ☹ wird der Garraum während der Anbratphase zuerst auf eine hohe Anbrattemperatur (ca. 230 °C) aufgeheizt. Sobald diese Temperatur erreicht ist, regelt der Backofen selbsttätig auf die eingestellte Gartemperatur (Fortbrattemperatur) herunter.

- Verwenden Sie zum Braten Geschirr mit hitzebeständigen Griffen wie z. B. einen Bräter, Bratentopf, Römertopf oder eine temperaturbeständige Glasform.
- Schieben Sie den Rost mit dem Gargut in Ebene 1 ein.

Braten

MW + Heissluft Plus oder MW + Bratautomatik verwenden

Diese Betriebsarten eignen sich **nicht** zum Braten von empfindlichen Fleischstücken wie Roastbeef und Filet. Das Fleisch würde innen gar, bevor es eine krosse Kruste bekommt.

Verwenden Sie die Betriebsart MW + Heissluft Plus  zum schnellen Erhitzen und Garen von Lebensmitteln mit gleichzeitiger Bräunung. In dieser Betriebsart ist die Zeit- und Energieeinsparung am grössten.

Verwenden Sie die Betriebsart MW + Bratautomatik  zum Anbraten mit hohen Temperaturen und Fortbraten mit niedrigeren Temperaturen.

Wenn Sie Betriebsarten mit Mikrowelle verwenden, verkürzt sich die Garzeit.

Beachten Sie die Angaben in den Gartabellen und in den Rezepten, wenn Sie die Mikrowellenleistung wählen.

- Verwenden Sie nur mikrowellentaugliches, temperaturbeständiges Geschirr ohne Metalldeckel (siehe Kapitel "Geschirrauswahl für den Mikrowellenbetrieb").
- Schieben Sie den Rost zusammen mit der Glasschale oder die Glasschale in Ebene 1 ein.

Speisethermometer



Mit dem Speisethermometer können Sie einen Garvorgang temperaturgenau überwachen.

Funktionsweise

Die Metallspitze des Speisethermometers wird komplett bis zum Griff in das Gargut gesteckt. In der Metallspitze befindet sich ein Temperatursensor, der die Kerntemperatur im Inneren des Garguts während des Garvorgangs misst. Der Anstieg der Kerntemperatur im Gargut spiegelt den Garzustand wider. Je nachdem, ob Sie z. B. einen Braten medium oder durchgebraten mögen, stellen Sie eine niedrigere oder höhere Kerntemperatur ein.

Die Kerntemperatur kann bis 99 °C eingestellt werden. Angaben zum Gargut und den entsprechenden Kerntemperaturen finden Sie in den Gartabellen am Ende dieses Dokuments.

Garvorgänge mit und ohne Speisethermometer haben eine vergleichbare Garzeit.

Verwendungsmöglichkeiten

Bei einigen Automatikprogrammen und Spezialanwendungen werden Sie aufgefordert, das Speisethermometer zu verwenden.

Darüber hinaus können Sie das Speisethermometer auch bei eigenen Programmen und folgenden Betriebsarten einsetzen:

- Bratautomatik 
- Heissluft Plus 
- Ober-/Unterhitze 
- Mikrowelle 
- MW + Bratautomatik 
- MW + Heissluft Plus 

Wichtige Hinweise zur Verwendung

- Sie können das Fleisch in einen Topf oder je nach Betriebsart auf den Rost oder die Glasschale legen.
- Die Metallspitze des Speisethermometers wird komplett bis zum Griff in das Gargut gesteckt, so dass der Temperatursensor ungefähr den Kern erreicht.
- Bei Geflügel eignet sich zum Einstecken der Metallspitze gut die dickste Stelle im Brustbereich. Tasten Sie dazu den Brustbereich mit Daumen und Zeigefinger ab, um die dickste Stelle zu finden.
- Die Metallspitze darf keine Knochen berühren und nicht an besonders fettreichen Stellen eingestochen werden. Fettgewebe und Knochen können zum vorzeitigen Abschalten führen.

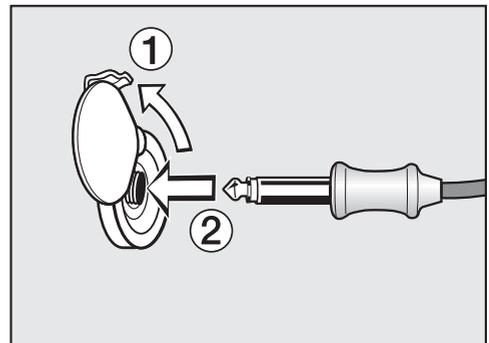
- Wählen Sie bei stark marmoriertem, durchwachsenem Fleisch den höheren Wert des in den Gartabellen angegebenen Kerntemperaturbereichs.
- Bei der Verwendung von Aluminiumfolie, Bratschlauch oder -beutel stechen Sie das Speisethermometer durch die Folie bis zum Kern des Garguts. Sie können das Speisethermometer auch mit dem Fleisch in die Folie geben. Beachten Sie hierbei auch die Angaben des Folienherstellers.

Speisethermometer verwenden

- Stechen Sie die Metallspitze des Speisethermometers komplett bis zum Griff in das Gargut ein.

Wenn Sie mehrere Fleischstücke gleichzeitig garen möchten, stechen Sie das Speisethermometer in das höchste Stück Fleisch.

- Schieben Sie das Gargut in den Garraum.



- Stecken Sie den Stecker des Speisethermometers bis zum spürbaren Einrasten in die Anschlussbuchse.
- Schliessen Sie die Tür.
- Wählen Sie Betriebsart oder Automatikprogramm.

Braten

- Stellen Sie die Temperatur und die Kerntemperatur ein, falls erforderlich.

Bei Automatikprogrammen sind die Kerntemperaturwerte fest vorgegeben.

Folgen Sie den Hinweisen im Display.

Der Garvorgang wird beendet, sobald die Kerntemperatur erreicht ist.

 Verletzungsgefahr durch heiße Oberflächen.

Das Speisethermometer kann heiß werden. Sie können sich am Speisethermometer verbrennen.

Ziehen Sie Topfhandschuhe beim Herausziehen des Speisethermometers aus der Anschlussbuchse an.

Garvorgang mit Speisethermometer später starten

Sie können den Vorgang auch zu einem späteren Zeitpunkt starten lassen.

- Wählen Sie **Start** um.

Der Zeitpunkt für das Ende kann ungefähr abgeschätzt werden, da die Dauer eines Garvorgangs mit Speisethermometer in etwa der Dauer eines Garvorgangs ohne Speisethermometer entspricht.

Sie können **Garzeit** und **Fertig** um nicht einstellen, da die Gesamtzeit vom Erreichen der Kerntemperatur abhängt.

Restzeitanzeige

Wenn bei einem Garvorgang die eingestellte Temperatur höher als 140 °C ist, erscheint nach einer bestimmten Zeit die verbleibende, geschätzte Dauer des Garvorgangs (Restzeit). Diese Restzeit wird ebenfalls bei Verwendung der Spezialanwendung Niedertemperaturgaren angezeigt, bei der mit niedrigeren Temperaturen gegart wird.

Die Restzeit errechnet sich aus der eingestellten Gartemperatur, der eingestellten Kerntemperatur und dem Verlauf des Kerntemperaturanstiegs.

Die zu Beginn angezeigte Restzeit ist ein Schätzwert. Da sich die Restzeit während des ablaufenden Vorgangs immer wieder neu berechnet, korrigiert sich die Anzeige ständig und wird immer genauer.

Alle Restzeitinformationen werden gelöscht, wenn die Gar- oder Kerntemperatur verändert wird oder wenn eine andere Betriebsart gewählt wird. Wenn die Tür längere Zeit geöffnet war, wird die Restzeit wieder neu berechnet.

 Verletzungsgefahr durch heisse Oberflächen.

Wenn Sie bei geöffneter Tür grillen, wird die heisse Garraumluft nicht mehr automatisch über das Kühlgebläse geführt und abgekühlt. Die Bedienelemente werden heiss. Schliessen Sie beim Grillen die Tür.

Tipps zum Grillen

- Vorheizen ist beim Grillen erforderlich. Wählen Sie zum Vorheizen eine Betriebsart **ohne** Mikrowelle. Heizen Sie den Oberhitze-/Grillheizkörper ca. 5 Minuten bei geschlossener Tür vor.
- Spülen Sie Fleisch schnell unter kaltem, fliessendem Wasser ab und trocknen Sie es ab. Salzen Sie Fleischscheiben vor dem Grillen nicht, da sonst der Fleischsaft austritt.
- Mageres Fleisch können Sie mit Öl bestreichen. Verwenden Sie keine anderen Fette, da diese leicht zu dunkel werden oder Rauch entwickeln.
- Säubern Sie flache Fische und Fleischscheiben und salzen Sie sie. Sie können den Fisch auch mit Zitronensaft beträufeln.
- Grillen Sie im Allgemeinen auf dem Rost.
- Bepinseln Sie zum Grillen den Rost mit Öl und legen Sie das Gargut darauf.

Hinweise zu den Gartabellen

Die Gartabellen finden Sie am Ende dieses Dokumentes.

- Beachten Sie die angegebenen Temperaturbereiche, Ebenen und Zeiten. Dabei sind verschiedene Fleischstücke und Gargewohnheiten berücksichtigt.
- Prüfen Sie das Gargut nach der kürzeren Zeit.

Temperatur wählen

In den Betriebsarten Umluftgrill  und MW + Umluftgrill  wählen Sie eine Temperatur.

- Wählen Sie im Allgemeinen die niedrigere Temperatur. Bei höheren Temperaturen als angegeben wird das Fleisch zwar braun, aber nicht gar.

Grillstufe wählen

In den Betriebsarten Grill  und MW + Grill  wählen Sie zwischen den Stufen 1–3.

- Wenn Sie Gargut mit grösserem Durchmesser und mit grösserem Abstand zum Grillheizkörper garen, wählen Sie **Stufe 1**.
- Wenn Sie z. B. bei Gratins eine schwächere Bräunung wünschen, wählen Sie **Stufe 2**.
- Wenn Sie flaches Gargut mit geringem Abstand zum Grillheizkörper in kurzer Zeit garen, wählen Sie **Stufe 3**.

Grillen

Garzeit ☹ wählen

- Grillen Sie flache Fleisch- oder Fischscheiben ca. 6–8 Minuten pro Seite. Achten Sie darauf, dass die Scheiben etwa gleich dick sind, damit die Garzeiten nicht zu unterschiedlich sind.
- Grillen Sie höhere Grillstücke ca. 7–9 Minuten pro Seite.
- Grillen Sie Rollbraten ca. 10 Minuten pro cm Durchmesser.
- Prüfen Sie im Allgemeinen nach der kürzeren Zeit, ob das Gargut gar ist.
- Für die **Garprobe** drücken Sie mit einem Löffel auf das Fleisch. So können Sie feststellen, wie weit das Fleisch gegart ist.

– **englisch/rosé**

Wenn das Fleisch noch sehr elastisch ist, ist es im Inneren noch rot.

– **medium**

Wenn das Fleisch wenig nachgibt, ist es innen rosa.

– **durch**

Wenn das Fleisch kaum noch nachgibt, ist es durchgegart.

Tip: Wenn die Oberfläche grösserer Fleischstücke bereits stark gebräunt ist, aber der Kern noch nicht gar, schieben Sie das Gargut in eine niedrigere Ebene oder verringern Sie die Grilltemperatur. So wird die Oberfläche nicht zu dunkel.

Hinweise zu den Betriebsarten

Eine Übersicht aller Betriebsarten mit den zugehörigen Vorschlagswerten finden Sie im Kapitel “Haupt- und Untermenüs”.

Der Kunststoff des Speisethermometers kann bei sehr hohen Temperaturen schmelzen.

Verwenden Sie das Speisethermometer nicht in Grillbetriebsarten.

Bewahren Sie das Speisethermometer nicht im Garraum auf.

Wenn Sie Betriebsarten mit Mikrowelle verwenden, verkürzt sich die Garzeit.

Beachten Sie die Angaben in der Grilltabelle und in den Rezepten, wenn Sie die Mikrowellenleistung wählen.

Umluftgrill oder MW + Umluftgrill verwenden

Diese Betriebsarten eignen sich zum Grillen von Gargut mit grösserem Durchmesser, wie z. B. Poulet.

Für flaches Gargut empfiehlt sich im Allgemeinen eine Temperatureinstellung von 220 °C, für Gargut mit grösserem Durchmesser 180–200 °C.

- Schieben Sie den Rost je nach Höhe des Garguts in Ebene 1 oder 2 ein.

Grill oder MW + Grill verwenden

Diese Betriebsarten eignen sich zum Grillen von flachem Gargut und zum Überbacken.

- Schieben Sie den Rost je nach Höhe des Garguts in Ebene 2 oder 3 ein.

 Verletzungsgefahr durch heiße Oberflächen.

Der Backofen wird im Betrieb heiss. Sie können sich an Heizkörpern, Garraum und Zubehör verbrennen.

Lassen Sie die Heizkörper, den Garraum und das Zubehör vor der Reinigung von Hand erst abkühlen.

 Verletzungsgefahr durch Stromschlag.

Der Dampf eines Dampfreinigers kann an spannungsführende Teile gelangen und einen Kurzschluss verursachen.

Verwenden Sie zur Reinigung des Backofens niemals einen Dampfreiniger.

Alle Oberflächen können sich verfärben oder verändern, wenn Sie ungeeignete Reinigungsmittel verwenden. Insbesondere die Front des Backofens wird durch Backofenreiniger beschädigt.

Alle Oberflächen sind kratzempfindlich. Bei Glasflächen können Kratzer unter Umständen zum Zerschlagen führen.

Entfernen Sie Rückstände von Reinigungsmitteln sofort.

Starke Verschmutzungen können unter Umständen den Backofen beschädigen.

Reinigen Sie den Garraum, die Türinnenseite und die Türdichtung, sobald sie abgekühlt sind. Zu langes Warten erschwert die Reinigung unnötig und macht sie im Extremfall unmöglich.

Bei einem defekten Backofen können im eingeschalteten Zustand Mikrowellen austreten, die eine Gefahr für den Benutzer bedeuten.

Überprüfen Sie die Tür und die Türdichtung auf Beschädigungen. Verwenden Sie bis zur Instandsetzung durch einen Kundendiensttechniker keine Betriebsarten mit Mikrowelle.

Ungeeignete Reinigungsmittel

Um die Oberflächen nicht zu beschädigen, vermeiden Sie bei der Reinigung:

- soda-, ammoniak-, säure- oder chloridhaltige Reinigungsmittel
- kalklösende Reinigungsmittel auf der Backofenfront
- scheuernde Reinigungsmittel (z. B. Scheuermilch, Scheuermilchpulver, Putzsteine)
- lösemittelhaltige Reinigungsmittel
- Edelstahl-Reinigungsmittel
- Geschirrspülmaschinen-Reiniger
- Glasreiniger
- Reinigungsmittel für Glaskeramik-Kochfelder
- scheuernde harte Schwämme und Bürsten (z. B. Topfschwämme, gebrauchte Schwämme, die noch Reste von Scheuermitteln enthalten)
- Schmutzradierer
- scharfe Metallschaber
- Stahlwolle
- punktuelle Reinigung mit mechanischen Reinigungsmitteln
- Backofenreiniger *
- Edelstahlspiralen

* bei hartnäckigen Verschmutzungen auf PerfectClean veredelten Oberflächen erlaubt

Reinigung und Pflege

Wenn Verschmutzungen länger einwirken, lassen sie sich unter Umständen nicht mehr entfernen. Mehrfache Verwendung ohne zwischenzeitliche Reinigung kann zu erhöhtem Reinigungsaufwand führen.

Entfernen Sie Verschmutzungen am besten sofort.

Nur die Glasschale ist für die Reinigung in der Geschirrspülmaschine geeignet.

Tipp: Verschmutzungen durch Obstsaft oder Kuchenteig von schlecht schließenden Backformen lassen sich leichter entfernen, solange der Garraum noch etwas warm ist.

Zur bequemeren Reinigung empfehlen wir:

- Klappen Sie den Grillheizkörper herunter.
- Kochen Sie Wasser mit etwas Zitronensaft ein paar Minuten im Backofen, um Gerüche im Garraum zu neutralisieren.

Normale Verschmutzungen entfernen

Der Backofen wird durch Flüssigkeit im Geräteinneren beschädigt.

Wischen Sie den Garraum nicht zu feucht aus, damit keine Flüssigkeit durch die vorhandenen Öffnungen in das Geräteinnere gelangt.

- Entfernen Sie normale Verschmutzungen am besten sofort mit warmem Wasser, Handspülmittel und einem sauberen Schwammtuch oder einem sauberen, feuchten Mikrofaser Tuch.
- Entfernen Sie Rückstände von Reinigungsmitteln gründlich mit klarem Wasser.
Diese Reinigung ist besonders wichtig bei PerfectClean veredelten Teilen, da Rückstände von Reinigungsmitteln den Antihafteffekt beeinträchtigen.
- Trocknen Sie die Oberflächen abschliessend mit einem weichen Tuch.

Speisethermometer reinigen

Wenn das Speisethermometer in Wasser gelegt oder in der Geschirrspülmaschine gereinigt wird, wird es beschädigt.

Reinigen Sie das Speisethermometer nur mit einem feuchten Tuch.

Hartnäckige Verschmutzungen entfernen

Durch übergelaufene Obstsäfte oder Bratrückstände können auf Oberflächen bleibende farbliche Veränderungen oder matte Stellen entstehen. Diese Flecken beeinträchtigen nicht die Gebrauchseigenschaften. Versuchen Sie nicht, diese Flecken auf jeden Fall zu entfernen. Verwenden Sie nur die beschriebenen Hilfsmittel.

- Feuchten Sie festgebackene Rückstände mit Spülmittellauge an und lassen Sie die Rückstände einige Minuten einweichen.
- Zusätzlich können Sie nach dem Einweichen die harte Seite eines Geschirreinigungschwammes verwenden.

Backofenreiniger verwenden

- Tragen Sie bei sehr hartnäckigen Verschmutzungen auf PerfectClean veredeltem Email den Miele Backofenreiniger auf die kalten Oberflächen auf.

Wenn Backofenspray in Zwischenräume und Öffnungen gelangt, kommt es bei anschließenden Garvorgängen zu starker Geruchsbildung.

Sprühen Sie kein Backofenspray an die Garraumdecke.

Sprühen Sie kein Backofenspray in die Zwischenräume und Öffnungen der Garraumwände und -rückwand.

- Lassen Sie den Backofenreiniger entsprechend der Verpackungsangabe einwirken.

Backofenreiniger anderer Hersteller dürfen nur auf kalte Oberflächen aufgetragen werden und maximal 10 Minuten einwirken.

- Zusätzlich können Sie nach der Einwirkzeit die harte Seite eines Geschirreinigungschwammes verwenden.
- Entfernen Sie Rückstände von Reinigungsmitteln gründlich mit klarem Wasser.
- Trocknen Sie die Oberflächen mit einem weichen Tuch.

Reinigung und Pflege

Oberhitze-/Grillheizkörper herunterklappen

Wenn die Garraumdecke besonders stark verschmutzt ist, können Sie zur Reinigung den Oberhitze-/Grillheizkörper herunterklappen. Es ist sinnvoll, die Garraumdecke regelmässig mit einem feuchten Tuch oder Geschirreinigungs-schwamm zu reinigen.

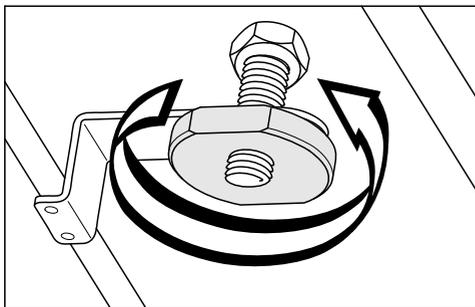
⚠ Verletzungsgefahr durch heisse Oberflächen.

Der Backofen wird im Betrieb heiss. Sie können sich an Heizkörpern, Garraum und Zubehör verbrennen.

Lassen Sie die Heizkörper, den Garraum und das Zubehör vor der Reinigung von Hand erst abkühlen.

Der Garraumboden kann durch die herunterfallende Mutter zerkratzt werden.

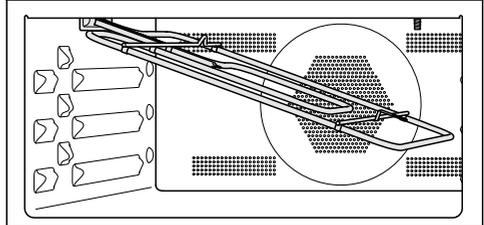
Legen Sie zum Schutz z. B. ein Geschirrtuch auf den Garraumboden.



■ Lösen Sie die Mutter.

Der Oberhitze-/Grillheizkörper kann beschädigt werden.

Drücken Sie den Oberhitze-/Grillheizkörper niemals mit Gewalt herunter.



■ Klappen Sie den Oberhitze-/Grillheizkörper vorsichtig herunter.

Die Platte an der Garraumdecke kann beschädigt werden.

Verwenden Sie zur Reinigung der Garraumdecke nicht die harte Seite des Geschirreinigungs-schwammes.

Die LED an der Garraumdecke kann beschädigt werden.

Reinigen Sie die LED möglichst nicht.

- Reinigen Sie die Garraumdecke mit einem feuchten Tuch oder Geschirreinigungs-schwamm.
- Klappen Sie nach der Reinigung den Oberhitze-/Grillheizkörper nach oben.
- Setzen Sie die Mutter auf und drehen Sie sie fest.

Sie können die meisten Störungen und Fehler, zu denen es im täglichen Betrieb kommen kann, selbst beheben. In vielen Fällen können Sie Zeit und Kosten sparen, da Sie nicht den Kundendienst rufen müssen.

Die nachfolgenden Tabellen sollen Ihnen dabei helfen, die Ursachen einer Störung oder eines Fehlers zu finden und zu beseitigen.

Problem	Ursache und Behebung
Das Display ist dunkel.	Sie haben die Einstellung Tageszeit Anzeige aus gewählt. Dadurch ist das Display bei ausgeschaltetem Backofen dunkel. <ul style="list-style-type: none">■ Sobald Sie den Backofen einschalten, erscheint das Hauptmenü. Wenn die Tageszeit dauerhaft angezeigt werden soll, wählen Sie die Einstellung Tageszeit Anzeige ein.
	Der Backofen hat keinen Strom. <ul style="list-style-type: none">■ Prüfen Sie, ob die Sicherung(en) der Elektroinstallation ausgelöst hat/haben. Rufen Sie eine Elektrofachkraft oder den Miele Kundendienst.
Sie hören keinen Signalton.	Die Signaltöne sind ausgeschaltet oder zu leise eingestellt. <ul style="list-style-type: none">■ Schalten Sie die Signaltöne ein oder erhöhen Sie die Lautstärke über Einstellungen Lautstärke Signaltöne.
Der Garraum wird nicht heiss.	Die Messeschaltung ist aktiviert. Sie können Menüpunkte im Display und Sensortasten auswählen, aber die Garraumbeheizung funktioniert nicht. <ul style="list-style-type: none">■ Deaktivieren Sie die Messeschaltung über Einstellungen Händler Messeschaltung aus.

Was tun, wenn ...

Problem	Ursache und Behebung
Sie können die Tür nicht mit der Sensortaste  öffnen.	<p>Sie haben die Einstellung Display QuickTouch aus gewählt. Dadurch reagiert die Sensortaste  bei ausgeschaltetem Backofen nicht.</p> <ul style="list-style-type: none">■ Sobald Sie den Backofen einschalten, reagieren die Sensortasten. Wenn Sie wollen, dass die Sensortasten immer auch bei ausgeschaltetem Backofen reagieren, wählen Sie die Einstellung Display QuickTouch ein. <p>Der Backofen ist nicht an das Elektronetz angeschlossen.</p> <ul style="list-style-type: none">■ Prüfen Sie, ob der Stecker des Backofens in der Steckdose steckt.■ Prüfen Sie, ob die Sicherung(en) der Elektroinstallation ausgelöst hat/haben. Rufen Sie eine Elektrofachkraft oder den Miele Kundendienst.■ Wenn Sie die Tür öffnen müssen, weil sich z. B. noch Gargut im Garraum befindet, hebeln Sie die Tür mit dem mitgelieferten Öffner auf. Schieben Sie dazu den Öffner am äusseren Türtrand von schräg oben in den Spalt zwischen Bedienblende und Tür. Sie können auch mit beiden Händen seitlich an der Tür ziehen, bis sie sich öffnet.
Sie können keinen Garvorgang starten.	<p>Für einen Vorgang mit Mikrowelle ist die Tür noch geöffnet.</p> <ul style="list-style-type: none">■ Prüfen Sie, ob die Tür richtig geschlossen ist. <p>Für einen Vorgang mit Mikrowelle sind Mikrowellenleistung oder Garzeit nicht eingestellt.</p> <ul style="list-style-type: none">■ Prüfen Sie, ob eine Mikrowellenleistung und eine Garzeit eingestellt sind. <p>Für einen Vorgang in einer Betriebsart mit Mikrowelle sind nicht alle notwendigen Einstellungen eingegeben.</p> <ul style="list-style-type: none">■ Prüfen Sie, ob eine Mikrowellenleistung, eine Garzeit und eine Temperatur eingestellt sind.

Problem	Ursache und Behebung
<p>Die Sensortasten oder der Annäherungssensor reagieren nicht.</p>	<p>Sie haben die Einstellung Display QuickTouch aus gewählt. Dadurch reagieren die Sensortasten und der Annäherungssensor bei ausgeschaltetem Backofen nicht.</p> <ul style="list-style-type: none"> ■ Sobald Sie den Backofen einschalten, reagieren die Sensortasten und der Annäherungssensor. Wenn Sie wollen, dass die Sensortasten und der Annäherungssensor immer auch bei ausgeschaltetem Backofen reagieren, wählen Sie die Einstellung Display QuickTouch ein.
	<p>Die Einstellungen für den Annäherungssensor sind ausgeschaltet.</p> <ul style="list-style-type: none"> ■ Ändern Sie die Einstellungen für den Annäherungssensor über Einstellungen Annäherungssensor.
	<p>Der Annäherungssensor ist defekt.</p> <ul style="list-style-type: none"> ■ Rufen Sie den Miele Kundendienst.
	<p>Der Backofen ist nicht an das Elektronetz angeschlossen.</p> <ul style="list-style-type: none"> ■ Prüfen Sie, ob der Stecker des Backofens in der Steckdose steckt. ■ Prüfen Sie, ob die Sicherung(en) der Elektroinstallation ausgelöst hat. Rufen Sie eine Elektrofachkraft oder den Miele Kundendienst.
	<p>Wenn auch das Display nicht reagiert, liegt ein Problem in der Steuerung vor.</p> <ul style="list-style-type: none"> ■ Berühren Sie die Taste Ein/Aus , bis sich das Display ausschaltet und der Backofen neu gestartet wird.
<p>Inbetriebnahmesperre  erscheint beim Einschalten im Display.</p>	<p>Die Inbetriebnahmesperre  ist eingeschaltet.</p> <ul style="list-style-type: none"> ■ Sie können die Inbetriebnahmesperre für einen Garkvorgang ausschalten, indem Sie das Symbol  mindestens 6 Sekunden lang berühren. ■ Wenn Sie die Inbetriebnahmesperre dauerhaft ausschalten wollen, wählen Sie die Einstellung Sicherheit Inbetriebnahmesperre  aus.

Was tun, wenn ...

Problem	Ursache und Behebung
<p>Netzausfall -Vorgang abgebrochen erscheint im Display.</p>	<p>Das Elektronetz war kurzzeitig ausgefallen. Ein laufender Garvorgang wurde dadurch abgebrochen.</p> <ul style="list-style-type: none"> ■ Schalten Sie den Backofen aus und wieder ein. ■ Starten Sie den Garvorgang erneut.
<p>12:00 erscheint im Display.</p>	<p>Das Elektronetz war länger als 150 Stunden ausgefallen.</p> <ul style="list-style-type: none"> ■ Stellen Sie Tageszeit und Datum neu ein.
<p>Maximale Betriebsdauer erreicht erscheint im Display.</p>	<p>Der Backofen wurde über einen ungewöhnlich langen Zeitraum betrieben. Die Sicherheitsausschaltung wurde aktiviert.</p> <ul style="list-style-type: none"> ■ Bestätigen Sie mit <i>OK</i>. <p>Danach ist der Backofen wieder betriebsbereit.</p>
<p>Fehler und ein hier nicht aufgeführter Fehlercode erscheint im Display.</p>	<p>Ein Problem, das Sie nicht selbst beheben können.</p> <ul style="list-style-type: none"> ■ Rufen Sie den Miele Kundendienst.
<p>Wenn die Tür während eines Garvorgangs in der Betriebsart Mikrowelle  geöffnet wird, ist kein Betriebsgeräusch zu hören.</p>	<p>Dies ist keine Störung! Wenn während eines Garvorgangs in der Betriebsart Mikrowelle  die Tür geöffnet wird, schaltet der Türkontaktschalter die Mikrowelle aus und das Kühlgebläse auf eine geringere Drehzahl um.</p>
<p>Nach einem Garvorgang ist ein Betriebsgeräusch zu hören.</p>	<p>Nach einem Garvorgang bleibt das Kühlgebläse eingeschaltet (siehe Kapitel "Einstellungen", Abschnitt "Kühlgebläsenachlauf").</p>

Problem	Ursache und Behebung
<p>Während eines Vorgangs mit Mikrowelle ist ein unnormales Geräusch zu hören.</p>	<p>Sie haben während eines Vorgangs mit Mikrowelle Metallgeschirr verwendet.</p> <ul style="list-style-type: none"> ■ Prüfen Sie, ob Funken durch den Gebrauch von Metallgeschirr erzeugt werden (siehe Kapitel "Mikrowellenbetrieb", Abschnitt "Geschirrauswahl").
	<p>Sie haben während eines Vorgangs mit Mikrowelle das Lebensmittel mit Aluminiumfolie abgedeckt.</p> <ul style="list-style-type: none"> ■ Entfernen Sie gegebenenfalls die Abdeckung.
	<p>Sie haben während eines Vorgangs mit Mikrowelle den Rost verwendet.</p> <ul style="list-style-type: none"> ■ Verwenden Sie für Vorgänge mit Mikrowelle immer die Glasschale.
<p>Der Backofen hat sich selbsttätig ausgeschaltet.</p>	<p>Der Backofen schaltet sich aus Energiespargründen automatisch aus, wenn nach dem Einschalten des Backofens oder nach Ende eines Garvorgangs innerhalb einer bestimmten Zeit keine weitere Bedienung erfolgt.</p> <ul style="list-style-type: none"> ■ Schalten Sie den Backofen wieder ein.
<p>Der Kuchen/das Gebäck ist nach der in der Gartabelle angegebenen Zeit noch nicht gar.</p>	<p>Die gewählte Temperatur weicht vom Rezept ab.</p> <ul style="list-style-type: none"> ■ Wählen Sie die dem Rezept entsprechende Temperatur.
	<p>Die Zutatenmengen weichen vom Rezept ab.</p> <ul style="list-style-type: none"> ■ Prüfen Sie, ob Sie das Rezept verändert haben. Durch Zugabe von mehr Flüssigkeit oder Eiern wird der Teig feuchter und benötigt eine längere Garzeit.
<p>Der Kuchen/das Gebäck hat Bräunungsunterschiede.</p>	<p>Sie haben eine falsche Temperatur oder Ebene gewählt.</p> <ul style="list-style-type: none"> ■ Ein gewisser Unterschied in der Bräunung ist immer vorhanden. Prüfen Sie bei einem sehr grossen Bräunungsunterschied, ob Sie die richtige Temperatur und Ebene gewählt haben.
	<p>Material oder Farbe der Backform sind nicht auf die Betriebsart abgestimmt. Helle, spiegelblanke dünnwandige Formen sind nicht so gut geeignet. Sie reflektieren die Wärmestrahlung des Backofens. Dadurch kann die Wärme das Gargut schlechter erreichen und es ergibt eine ungleichmässige oder schwache Bräunung in der Form.</p> <ul style="list-style-type: none"> ■ Verwenden Sie matte, dunkle Backformen.

Was tun, wenn ...

Problem	Ursache und Behebung
<p>Nach Ablauf der eingestellten Zeit sind die Lebensmittel in der Betriebsart <small>Mikrowelle</small>  nicht genügend erwärmt oder gegart.</p>	<p>Sie haben einen Garvorgang mit Mikrowelle unterbrochen, aber nicht wieder gestartet.</p> <ul style="list-style-type: none"> ■ Starten Sie den Garvorgang erneut, bis die Lebensmittel genügend erwärmt oder gegart sind. <p>Beim Garen oder Erhitzen mit Mikrowelle haben Sie eine zu kurze Zeit eingestellt.</p> <ul style="list-style-type: none"> ■ Prüfen Sie, ob für die eingestellte Mikrowellenleistung die richtige Zeit gewählt wurde. Je niedriger die Mikrowellenleistung, desto länger die Zeit.
<p>Nach dem Erwärmen oder Garen mit Mikrowelle sind die Lebensmittel zu schnell abgekühlt.</p>	<p>Aufgrund der Mikrowelleneigenschaften entsteht die Wärme zuerst an den Randschichten und wird dann an die Mitte des Lebensmittels übertragen. Wenn das Lebensmittel mit einer hohen Mikrowellenleistung erhitzt wird, kann das Lebensmittel aussen bereits heiss, im Kern aber noch nicht erwärmt sein. Bei dem anschließenden Temperatúrausgleich wird das Lebensmittel im Kern wärmer und aussen kälter.</p> <ul style="list-style-type: none"> ■ Wählen Sie insbesondere beim Erhitzen von Lebensmitteln mit unterschiedlicher Zusammensetzung, wie z. B. bei einem Menü, eine niedrigere Mikrowellenleistung und dafür eine entsprechend längere Zeit.
<p>Die Garraumbeleuchtung schaltet nach kurzer Zeit aus.</p>	<p>Sie haben die Einstellung <small>Beleuchtung</small> "ein" für 15 Sekunden gewählt.</p> <ul style="list-style-type: none"> ■ Wenn Sie die Garraumbeleuchtung während des gesamten Garvorgangs einschalten wollen, wählen Sie die Einstellung <small>Beleuchtung</small> ein.
<p>Die Garraumbeleuchtung ist aus oder schaltet nicht ein.</p>	<p>Sie haben die Einstellung <small>Beleuchtung</small> aus gewählt.</p> <ul style="list-style-type: none"> ■ Schalten Sie die Garraumbeleuchtung für 15 Sekunden durch Auswahl der Sensortaste  ein. ■ Falls gewünscht, wählen Sie die Einstellung <small>Beleuchtung</small> ein oder "ein" für 15 Sekunden. <p>Die Garraumbeleuchtung ist defekt.</p> <ul style="list-style-type: none"> ■ Rufen Sie den Miele Kundendienst.

Kontakt bei Störungen

Bei Störungen, die Sie nicht selbst beheben können, benachrichtigen Sie Ihren Miele Fachhändler oder den Miele Kundendienst.

Die Telefonnummer des Miele Kundendienstes finden Sie am Ende dieses Dokumentes.

Der Kundendienst benötigt die Modellbezeichnung und die Fabrikationsnummer. Beide Angaben finden Sie auf dem Typenschild.

Diese Informationen finden Sie auf dem Typenschild, das bei geöffneter Tür auf dem Frontrahmen zu sehen ist.

Garantie

Die Garantiezeit beträgt 2 Jahre.

Weitere Informationen entnehmen Sie den mitgelieferten Garantiebedingungen.

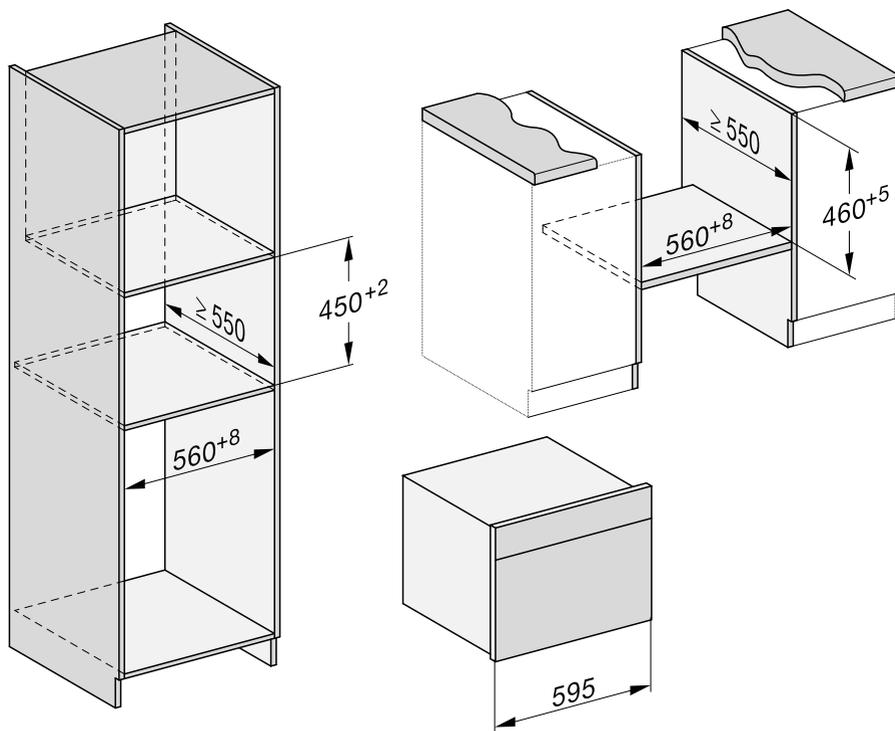
Installation

Einbaumasse

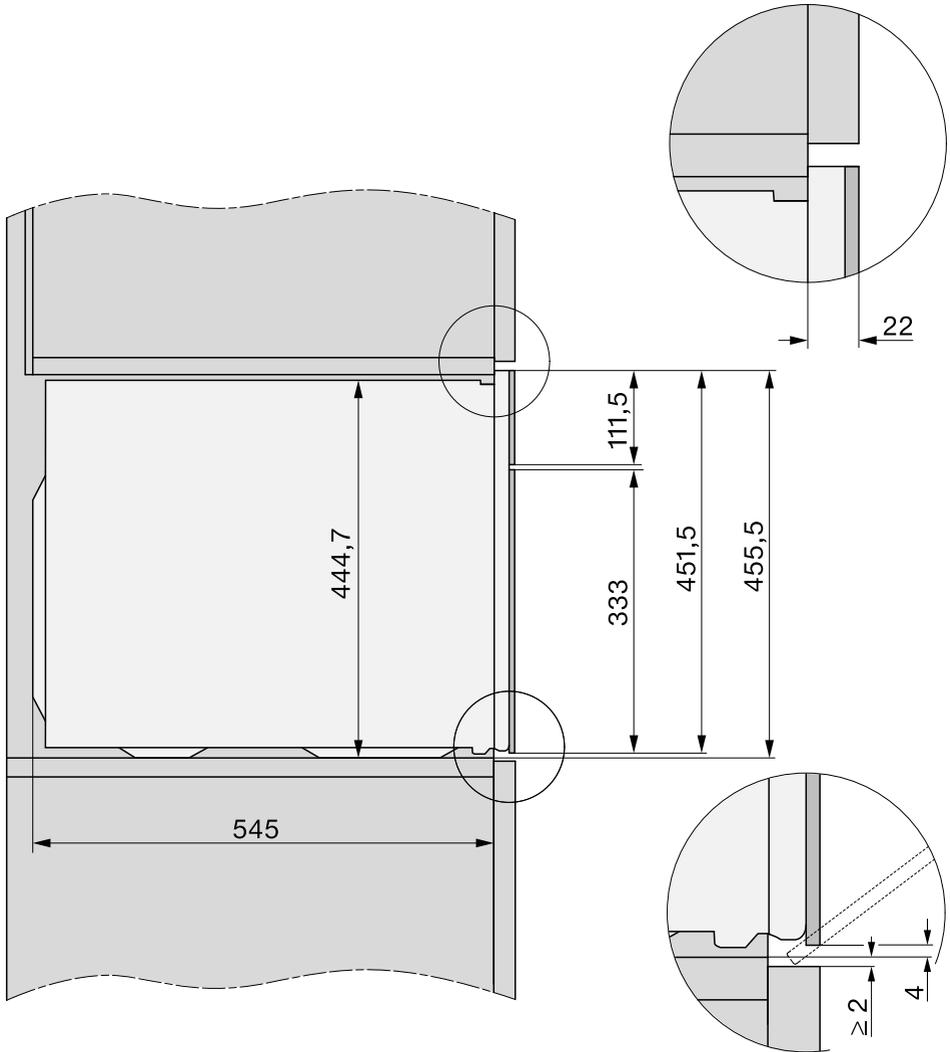
Die Massangaben erfolgen in mm.

Einbau in einen Hoch- oder Unterschrank

Wenn der Backofen unter einem Kochfeld eingebaut werden soll, beachten Sie die Hinweise zum Einbau des Kochfeldes sowie die Einbauhöhe des Kochfeldes.

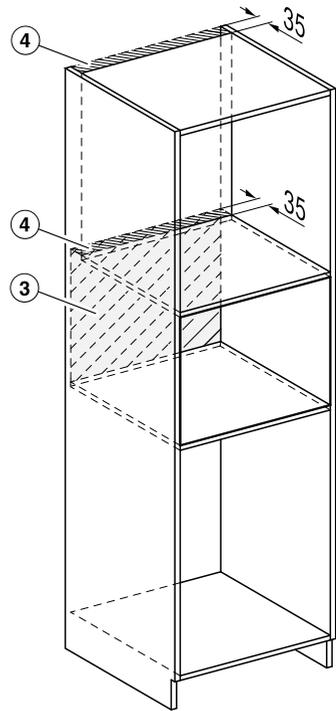
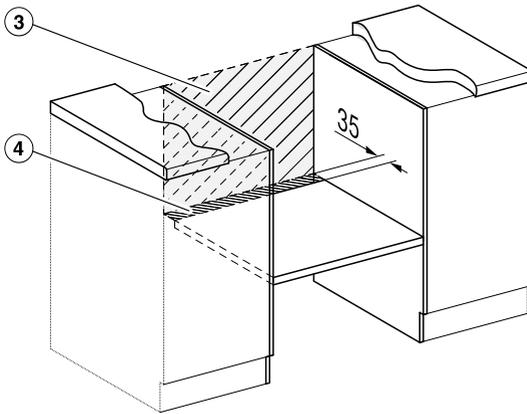
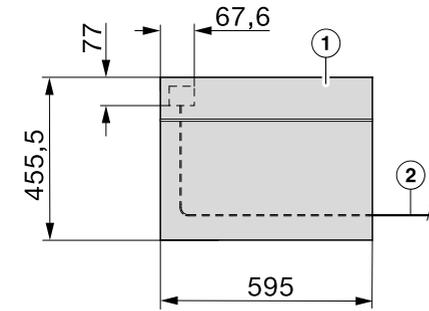


Seitenansicht



Installation

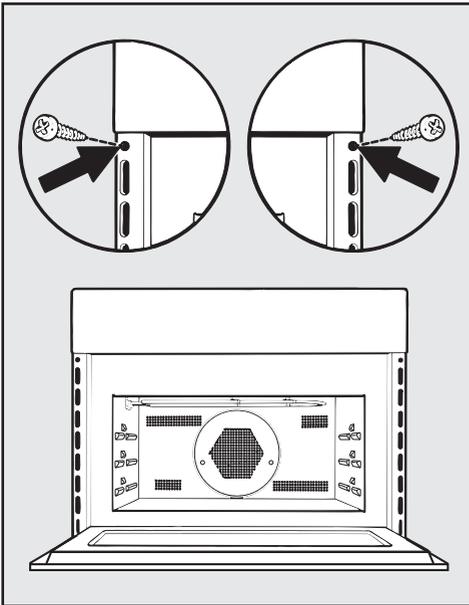
Anschlüsse und Belüftung



- ① Ansicht von vorn
- ② Netzanschlussleitung, Länge = 2000 mm
- ③ Kein Anschluss in diesem Bereich
- ④ Lüftungsausschnitt min. 150 cm²

Backofen einbauen

- Schliessen Sie den Backofen elektrisch an.
- Schieben Sie den Backofen in den Umbauschrank und richten Sie den Backofen aus.
- Stellen Sie die Spannungsversorgung zur Netzanschlussdose wieder her.



- Öffnen Sie die Tür mit der Sensortaste  und befestigen Sie den Backofen mit den mitgelieferten Schrauben an den Seitenwänden des Umbauschranks.

Installation

Elektroanschluss

Die Installation des Gerätes an das Elektonetz darf nur von einer konzessionierten Elektro-Fachkraft durchgeführt werden, die die SEV-Vorschriften und die Vorschriften des zuständigen Energieversorgers genau kennt und sorgfältig einhält.

Überprüfen Sie vor dem Anschliessen, ob die **Spannungsangabe** auf dem Typenschild mit der **Netzspannung** am Aufstellungsort übereinstimmt.

Der **Anschluss an eine Steckdose** ist zu empfehlen, da dieser den Kundendienst erleichtert.

Falls für den Benutzer die Steckdose nicht mehr zugänglich ist oder ein **Festanschluss** vorgesehen ist, muss installationsseitig eine allpolige Trennvorrichtung vorhanden sein.

Als Trennvorrichtung gelten allpolige Schalter mit einer Kontaktöffnung von mindestens 3 mm.

Dazu gehören LS-Schalter und Schütze, die mit einem Handgriff das Netz allpolig trennen.

Auch bei Rückfragen an eine Miele Service-Zentrale geben Sie bitte immer die Voltzahl (Spannung) sowie die Modellbezeichnung und Fabrikationsnummer an.

Bei Beschädigung der Anschlussleitung muss eine spezielle Anschlussleitung durch den Miele Kundendienst installiert werden.

Dieser Backofen mit Mikrowelle erfüllt die Anforderungen des europäischen Standards EN 55011. Das Produkt wird

standardkonform als Gerät der Gruppe 2, Klasse B eingestuft. Gruppe 2 bedeutet, dass das Gerät zweckbestimmt hochfrequente Energie in Form elektromagnetischer Strahlen zur Wärmebehandlung von Lebensmitteln erzeugt. Gerät der Klasse B bedeutet, dass das Gerät für den Einsatz im häuslichen Bereich geeignet ist.

Voraussetzungen für die Montage

Aufgrund der Niederspannungs-Installations-Norm 47.330 ist der Backofen mit Mikrowelle gemäss der Montageanweisung einzubauen.

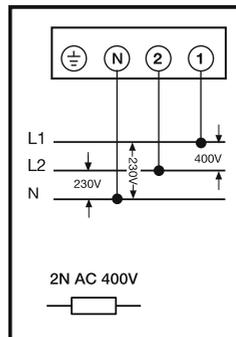
Der Berührungsschutz muss durch den Einbau gewährleistet sein.

Backofen mit Mikrowelle

Der Backofen mit Mikrowelle muss entsprechend dem Anschlusschema angeschlossen werden.

Maximaler Anschlusswert siehe Typenschild.

Anschlusschema



Rührteig

Kuchen/Gebäck (Zubehör)		+ [°C] + [W]		 1 ³	 [min]	CF
Muffins		150–160	✓	2	35–45	–
		160–170	✓	2	35–45	–
Small Cakes (1 Glasschale)*		150	–	2	25–35	–
		160 ²	–	2	27–37	–
Small Cakes (2 Glasschalen)*		140	–	2+3	33–43 ³	–
Cake (Kastenform, 30 cm)		160–170	✓	1	65–75	–
		160–170 ²	✓	1	60–70	–
Gugelhupf (Kranzform/Gugelhupf- form, Ø 26 cm)	¹	160–170 + 150	✓	1	40–50	–
Marmor-, Nusskuchen (Kastenform, 30 cm)		160–170	✓	1	55–65	–
		150–160	✓	1	60–70	–
Marmor-, Nusskuchen (Kranzform/ Gugelhupfform, Ø 26 cm)		150–160	✓	1	50–60	–
		150–160	✓	1	65–75	–
Obstkuchen (Glasschale)		150–160	✓	2	40–50	–
		160–170	✓	2	50–60	–
Obstkuchen (Springform, Ø 26 cm)		150–160	✓	1	50–60	–
	¹	160–170 + 80	–	1	35–45	–
Tortenboden (Tortenbodenform, Ø 28 cm)		150–160	✓	1	25–35	–
		170–180 ²	✓	1	20–30	–

Betriebsart, Temperatur, Mikrowellenleistung, Booster, 1³ Ebene, Garzeit, CF Crisp function, Heissluft Plus, Ober-/Unterhitze, Mikrowelle + Heissluft Plus, ✓ ein, – aus

* Die Einstellungen gelten auch für Vorgaben nach EN 60350-1.

1 Stellen Sie die Backform auf die Glasschale.

2 Heizen Sie den Garraum vor, bevor Sie das Gargut einschieben.

3 Nehmen Sie die Glasschalen zu unterschiedlichen Zeitpunkten heraus, wenn das Gargut bereits vor Ablauf der angegebenen Garzeit ausreichend gebräunt ist.

Gartabellen

Kuchenteig

Kuchen/Gebäck (Zubehör)		 [°C]		 ³ ₁	 [min]	CF
Plätzchen (1 Glasschale)		140–150	✓	2	20–30	–
		160–170	✓	2	10–20	–
Spritzgebäck (1 Glasschale)*		140	–	2	40–50	–
		160 ¹	–	2	30–40	–
Spritzgebäck (2 Glasschalen)*		140	–	2+3	45–55 ²	–
Tortenboden (Tortenbodenform, Ø 28 cm)		150–160	✓	2	30–40	–
		170–180 ¹	✓	1	20–30	–
Käsekuchen (Springform, Ø 26 cm)		160–170	–	1	85–95	–
		160–170	–	1	75–85	–
Apple Pie (Springform, Ø 20 cm)*		160	–	1	105–115	–
		180	–	1	80–90	–
Apfelkuchen gedeckt (Springform, Ø 26 cm)		170–180 ¹	✓	1	55–65	–
		160–170	✓	1	60–70	–
Obstkuchen mit Guss (Springform, Ø 26 cm)		160–170	✓	1	55–65	–
		160–170	✓	1	60–70	–
Obstkuchen mit Guss (Glasschale)		160–170	✓	2	50–60	–
Wähe süss (Glasschale)		240–250 ¹	✓	1	40–50	✓

 Betriebsart,  Temperatur,  Booster, ³₁ Ebene,  Garzeit, CF Crisp function,  Heissluft Plus,  Ober-/Unterhitze,  Intensivbacken, ✓ ein, – aus

* Die Einstellungen gelten auch für Vorgaben nach EN 60350-1.

1 Heizen Sie den Garraum vor, bevor Sie das Gargut einschieben.

2 Nehmen Sie die Bleche zu unterschiedlichen Zeitpunkten heraus, wenn das Gargut bereits vor Ablauf der angegebenen Garzeit ausreichend gebräunt ist.

Hefeteig

Kuchen/Gebäck (Zubehör)		+ [°C] + [W]		 1	 [min]	CF
Gugelhupf (Gugelhupfform, Ø 24 cm)		150–160	✓	1	45–55	–
		160–170	✓	1	50–60	–
Christstollen		160–170	✓	1	60–70	–
		160–170	✓	1	55–65	–
Streuselkuchen mit/ohne Obst (Glasschale)		160–170	✓	2	40–50	–
		170–180 + 150	–	2	30–40	–
Obstkuchen (Glasschale)		160–170	✓	2	50–60	–
		170–180 + 150	–	2	30–40	–
Apfeltaschen/Rosinenschnecken (1 Glasschale)		160–170 ¹	✓	2	30–40	–
Weissbrot (freigeschoben)		180–190	✓	1	40–50	–
Weissbrot (Kastenform, 30 cm)		190–200	✓	1	35–45	–
Vollkornbrot (Kastenform, 30 cm)		190–200	✓	1	45–55	–
Hefeteig aufgehen lassen		30	–	1	30	–

Betriebsart, Temperatur, Booster, Ebene, Garzeit, CF Crisp function, Heissluft Plus, Ober-/Unterhitze, Mikrowelle + Heissluft Plus, ✓ ein, – aus

¹ Heizen Sie den Garraum vor, bevor Sie das Gargut einschieben.

Quark-Öl-Teig

Kuchen/Gebäck (Zubehör)		+ [°C] + [W]		 1	 [min]	CF
Obstkuchen (1 Glasschale)		160–170	✓	2	40–50	–
		170–180 + 150	–	2	25–35	–
Apfeltaschen/Rosinenschnecken (1 Glasschale)		160–170	✓	2	25–35	–

Betriebsart, Temperatur, Booster, Ebene, Garzeit, CF Crisp function, Heissluft Plus, Mikrowelle + Heissluft Plus, ✓ ein, – aus

Gartabellen

Biskuitteig

Kuchen/Gebäck (Zubehör)		 [°C]			 [min]	CF
Biskuitboden (2 Eier, Springform, Ø 26 cm)		170–180 ¹	–	1	15–25	–
Biskuitboden (4–6 Eier, Springform, Ø 26 cm)		170–180 ¹	–	1	18–28	–
Wasserbiskuit (Springform, Ø 26 cm)*		190 ¹	–	1	20–30	–
		180 ¹	–	1	18–28	–
Biskuitplatte (Glasschale)		170–180 ¹	–	1	15–25	–

 Betriebsart,  Temperatur,  Booster,  Ebene,  Garzeit, CF Crisp function,  Ober-/Unterhitze,  Heissluft Plus, ✓ ein, – aus

* Die Einstellungen gelten auch für Vorgaben nach EN 60350-1.

¹ Heizen Sie den Garraum vor, bevor Sie das Gargut einschieben.

Brandteig, Blätterteig, Eiweissgebäck

Kuchen/Gebäck (Zubehör)		 [°C]			 [min]	CF
Ofenküchlein (1 Glasschale)		160–170	✓	2	40–50	–
Blätterteigtaschen (1 Glasschale)		180–190 ¹	✓	2	20–30	–
Makronen (1 Glasschale)		120–130 ¹	✓	2	25–35	–
Meringue (1 Glasschale, 6 Stück à Ø 6 cm)		90–100	–	2	120–150	–

 Betriebsart,  Temperatur,  Booster,  Ebene,  Garzeit, CF Crisp function,  Heissluft Plus,  Ober-/Unterhitze, ✓ ein, – aus

¹ Heizen Sie den Garraum vor, bevor Sie das Gargut einschieben.

Pikantes

Gargut (Zubehör)		 [°C] + [W]		 ³	 [min]	CF
Wähe pikant (Glasschale)		240–250 ³	✓	2	30–40	✓
Zwiebelkuchen (Glasschale)		170–180 + 150	–	2	30–40	–
		150–160	–	1	30–40	–
Pizza, Hefeteig (Glasschale)		180–190 + 150	–	2	35–45	–
		210–220 ³	✓	2	20–30	✓
Pizza, Quark-Öl-Teig (Glasschale)		170–180 + 150	–	2	30–40	–
		210–220 ³	✓	2	25–35	✓
Toast* (Rost)	 ²	3 ⁴	–	2	2–3	–
Überbackenes/Gratiniertes (z. B. Toast) ¹	 ²	3 ⁴	–	2	5–9	–
Grillgemüse ¹	 ²	3 ⁴	–	2	10–12 ⁵	–
		210–220 ⁴	–	2	8–10 ⁵	–

 Betriebsart,  Temperatur,  Booster, ³ Ebene,  Garzeit, CF Crisp Function,
 Ober-/Unterhitze,  Mikrowelle + Heissluft Plus,  Intensivbacken,  Grill gross,
 Umluftgrill, ✓ ein, – aus

* Die Einstellungen gelten auch für Vorgaben nach EN 60350-1.

¹ Verwenden Sie Rost und Glasschale.

² Wählen Sie die angegebene Grillstufe.

³ Heizen Sie den Garraum vor, bevor Sie das Gargut einschieben.

⁴ Heizen Sie den Garraum 5 Minuten vor, bevor Sie das Gargut einschieben.

⁵ Wenden Sie das Gargut möglichst nach der Hälfte der Zeit.

Gartabellen

Rind

Gargut (Zubehör)		 [°C]		 ³	 [min]	 [°C]
Rindsschmorbraten, ca. 1 kg (Bräter mit Deckel)	 ²	170–180	✓	1	100–120 ⁶	--
Rindsfilet, ca. 1 kg ¹	 ²	180–190 ⁴	✓	1	40–50	45–75
Rindsfilet “englisch”, ca. 1 kg ¹	 ²	80–85 ⁴	–	1	65–75	45–48
Rindsfilet “medium”, ca. 1 kg ¹	 ²	90–95 ⁴	–	1	70–80	54–57
Rindsfilet “durch”, ca. 1 kg ¹	 ²	95–100 ⁴	–	1	110–120	63–66
Roastbeef, ca. 1 kg ¹	 ²	180–190 ⁴	✓	1	35–65	45–75
Roastbeef “englisch”, ca. 1 kg ¹	 ²	80–85 ⁴	–	1	75–85	45–48
Roastbeef “medium”, ca. 1 kg ¹	 ²	90–95 ⁴	–	1	105–115	54–57
Roastbeef “durch”, ca. 1 kg ¹	 ²	95–100 ⁴	–	1	125–135	63–66
Burger, Hacktätschli ^{*,1}	 ³	3 ⁵	–	2	27–34 ⁷	--

 Betriebsart,  Temperatur,  Booster, ³ Ebene,  Garzeit,  Kerntemperatur,
 Bratautomatik,  Ober-/Unterhitze,  Spezialanwendung Niedertemperaturgaren,
³ Grill gross, ✓ ein, – aus

* Die Einstellungen gelten auch für Vorgaben nach EN 60350-1.

- 1 Verwenden Sie Rost und Glasschale.
- 2 Braten Sie das Fleisch zuerst in der Pfanne an.
- 3 Wählen Sie die angegebene Grillstufe.
- 4 Heizen Sie den Garraum vor, bevor Sie das Gargut einschieben.
- 5 Heizen Sie den Garraum 5 Minuten vor, bevor Sie das Gargut einschieben.
- 6 Garen Sie zuerst mit Deckel. Entfernen Sie den Deckel nach 60 Minuten der Garzeit und gießen Sie ca. 0,5 l Flüssigkeit an.
- 7 Wenden Sie das Gargut möglichst nach der Hälfte der Zeit.

Kalb

Gargut (Zubehör)		 [°C] + [W]		 ³ ₁	 [min]	 [°C]
Kalbsschmorbraten, ca. 1,5 kg (Bräter mit Deckel)	 ²	170–180	✓	1	90–100 ⁴	--
	 ²	160–170 + 150	✓	1	80–90 ⁴	--
Kalbsfilet, ca. 1 kg (Glasschale)	 ²	160–170 ³	✓	1	30–40	45–75
Kalbsfilet “rosé”, ca. 1 kg ¹	 ²	80–85 ³	–	1	50–60	45–48
Kalbsfilet “medium”, ca. 1 kg ¹	 ²	90–95 ³	–	1	80–90	54–57
Kalbsfilet “durch”, ca. 1 kg ¹	 ²	95–100 ³	–	1	85–95	63–66
Kalbsrücken “rosé”, ca. 1 kg ¹	 ²	80–85 ³	–	1	80–90	45–48
Kalbsrücken “medium”, ca. 1 kg ¹	 ²	90–95 ³	–	1	120–130	54–57
Kalbsrücken “durch”, ca. 1 kg ¹	 ²	95–100 ³	–	1	140–150	63–66

 Betriebsart,  Temperatur,  Booster, ³₁ Ebene,  Garzeit,  Kerntemperatur,
 Bratautomatik,  Mikrowelle + Heissluft Plus,  Ober-/Unterhitze,  Spezialanwendung Niedertemperaturgaren, ✓ ein, – aus

- 1 Verwenden Sie Rost und Glasschale.
- 2 Braten Sie das Fleisch zuerst in der Pfanne an.
- 3 Heizen Sie den Garraum vor, bevor Sie das Gargut einschieben.
- 4 Garen Sie zuerst mit Deckel. Entfernen Sie den Deckel nach 60 Minuten der Garzeit und gessen Sie ca. 0,5 l Flüssigkeit an.

Gartabellen

Schwein

Gargut (Zubehör)		 [°C] + [W]		 1	 [min]	 [°C]
Schweinsbraten/Nackenbraten, ca. 1 kg (Bräter mit Deckel)		160–170 + 150	✓	1	80–90 ⁵	80–90
		180–190	✓	1	130–140 ⁵	80–90
Schweinsbraten mit Schwarte, ca. 2 kg (Bräter)		170–180 + 150	✓	1	100–110 ⁶	80–90
		190–200	✓	1	130–150 ⁶	80–90
Schweinsfilet, ca. 350 g (Rost auf Glasschale)		90–100	–	1	60–80	60–75
Rippli, ca. 1 kg (Glasschale)		160–170 + 150	–	1	40–50	63–68
Hackbraten, ca. 1 kg (Glasschale)		170–180 + 150	–	1	35–45 ⁶	80–85
		190–200	✓	1	70–80 ⁶	80–85
Frühstücksspeck/Bacon (Rost auf Glasschale)		3 ⁴	–	2	5–10	--
Bratwurst (Rost auf Glasschale)		3 ⁴	–	2	15–20 ⁷	--

Betriebsart, Temperatur, Booster, Ebene, Garzeit, Kerntemperatur, Mikrowelle + Bratautomatik, Ober-/Unterhitze, Spezialanwendung Niedertemperaturgaren, Mikrowelle + Heissluft Plus, Grill gross, ✓ ein, – aus

- 1 Verwenden Sie mikrowellentaugliches Geschirr.
- 2 Braten Sie das Fleisch zuerst in der Pfanne an.
- 3 Wählen Sie die angegebene Grillstufe.
- 4 Heizen Sie den Garraum 5 Minuten vor, bevor Sie das Gargut einschieben.
- 5 Garen Sie zuerst mit Deckel. Entfernen Sie den Deckel nach 60 Minuten der Garzeit und giessen Sie ca. 0,5 l Flüssigkeit an.
- 6 Giessen Sie nach der Hälfte der Garzeit ca. 0,5 l Flüssigkeit an.
- 7 Wenden Sie das Gargut möglichst nach der Hälfte der Zeit.

Lamm, Wild

Gargut (Zubehör)		 [°C]		 3 1	 [min]	 [°C]
Lammgigot mit Knochen, ca. 1,5 kg (Bräter mit Deckel)		170–180	✓	1	110–120 ³	64–82
		180–190	✓	1	110–120 ³	64–82
Lammnierstück ohne Knochen (Glasschale)	¹	180–190 ²	✓	1	10–20	53–80
	¹	95–105 ²	–	1	40–60	54–66
Hirschrücken ohne Knochen (Glasschale)	¹	160–170 ²	–	1	75–100	60–81
Rehrücken ohne Knochen (Glasschale)	¹	140–150 ²	–	1	20–50	60–81
Wildschweinkeule ohne Kno- chen, ca. 1 kg (Bräter mit Deckel)	¹	170–180	✓	1	100–120 ³	80–90

Betriebsart, Temperatur, Booster, Ebene, Garzeit, Kerntemperatur,
 Bratautomatik, Ober-/Unterhitze, Spezialanwendung Niedertemperaturgaren,
 ✓ ein, – aus

- 1 Braten Sie das Fleisch zuerst in der Pfanne an.
- 2 Heizen Sie den Garraum vor, bevor Sie das Gargut einschieben.
- 3 Garen Sie zuerst mit Deckel. Entfernen Sie den Deckel nach 60 Minuten der Garzeit und gessen Sie ca. 0,5 l Flüssigkeit an.

Gartabellen

Geflügel, Fisch

Gargut (Zubehör)		 +  [°C] + [W]		 ³ ₁	 [min]	 [°C]
Geflügel, 0,8–1,5 kg (Rost auf Glasschale)		160–170	✓	1	55–65	85–90
		170–180 + 150	–	1	40–50	85–90
Poulet, ca. 1,2 kg (Rost auf Glasschale)		180–190 ¹	–	1	60–70 ²	85–90
		190–200 + 150	–	1	40–50	85–90
Geflügel, ca. 2 kg (Bräter auf Glasschale)		180–190	✓	1	100–120	90–95
		160–170 + 150	–	1	70–80	90–95
Geflügel, ca. 4 kg (Bräter auf Glasschale)		170–180 + 150	–	1	90–100 ³	90–95
		180–190	✓	1	180–200 ³	90–95
Fisch, 200–300 g (z. B. Forellen) (Glasschale)		170–180 + 150	–	1	15–25	75–80
Fisch, 1–1,5 kg (z. B. Lachsforellen) (Glasschale)		170–180 + 150	–	1	35–45	75–80

 Betriebsart,  Temperatur,  Booster, ³₁ Ebene,  Garzeit,  Kerntemperatur,  Bratautomatik,  Mikrowelle + Bratautomatik,  Umluftgrill,  Mikrowelle + Umluftgrill,  Ober-/Unterhitze,  Mikrowelle + Heissluft Plus, ✓ ein, – aus

- 1 Heizen Sie den Garraum 5 Minuten vor, bevor Sie das Gargut einschieben.
- 2 Wenden Sie das Grillgut möglichst nach der Hälfte der Grillzeit.
- 3 Gießen Sie nach 30 Minuten ca. 0,5 l Flüssigkeit an.

Prüfspeisen nach EN 60350-1

Prüfspeisen (Zubehör)		 [°C]			 [min]	CF
Small Cakes (1 Glasschale ¹)		150	–	2	25–35	–
		160 ⁴	–	2	27–37	–
Small Cakes (2 Glasschalen ¹)		140	–	2+3	33–43 ⁶	–
Spritzgebäck (1 Glasschale ¹)		140	–	2	40–50	–
		160 ⁴	–	2	30–40	–
Spritzgebäck (2 Glasschalen ¹)		140	–	2+3	45–55 ⁶	–
Apple Pie (Rost ¹ , Springform ² , Ø 20 cm)		160	–	1	105–115	–
		180	–	1	80–90	–
Wasserbiskuit (Rost ¹ , Springform ² , Ø 26 cm)		190 ⁴	–	1	20–30	–
		180 ⁴	–	1	18–28	–
Toast (Rost ¹)		3 ⁵	–	2	2–3	–
Burger (Rost ¹ auf Glasschale ¹)		3 ⁵	–	2	27–34 ⁷	–

Betriebsart,  Temperatur,  Booster,  Ebene,  Garzeit, CF Crisp function,
 Heissluft Plus,  Ober-/Unterhitze,  Grill gross, ✓ ein, – aus

- ¹ Verwenden Sie ausschliesslich Miele Originalzubehör.
- ² Verwenden Sie eine matte, dunkle Springform.
Stellen Sie die Springform mittig auf den Rost.
- ³ Wählen Sie die angegebene Grillstufe.
- ⁴ Heizen Sie den Garraum vor, bevor Sie das Gargut einschieben.
- ⁵ Heizen Sie den Garraum 5 Minuten vor, bevor Sie das Gargut einschieben.
- ⁶ Nehmen Sie die Bleche zu unterschiedlichen Zeitpunkten heraus, wenn das Gargut bereits vor Ablauf der angegebenen Garzeit ausreichend gebräunt ist.
- ⁷ Wenden Sie das Gargut möglichst nach der Hälfte der Zeit.

Angaben für Prüfinstitute

Prüf Speisen nach EN 60705 (Betriebsart Mikrowelle)

Prüf Speisen		 [W]	 [min]	 ¹ [min]	Bemerkungen ²
Eiercreme, 1000 g		600 + 450	4 + 20	120	Geschirr siehe Norm, Masse am oberen Rand 250 mm x 250 mm, offen garen
Cake, 475 g		450	7:30–8:30	5	Geschirr siehe Norm, Aussendurchmesser am oberen Rand 220 mm, offen garen
Hackfleischmasse, 900 g		600 + 450	8 + 12	5	Geschirr siehe Norm, Masse am oberen Rand 250 mm x 124 mm, offen garen
Kartoffelgratin, 1100 g		300 + 180 °C	30–35	5	Geschirr siehe Norm, Aussendurchmesser am oberen Rand 220 mm, offen garen
Kuchen, 700 g		80 + 170 °C	30–35	5	Geschirr siehe Norm, Aussendurchmesser am oberen Rand 220 mm, offen garen
Poulet, 1200 g		150 + 200 °C	40–50	5	Rost und Glasschale zusammen einschieben
Auftauen von Fleisch (Hackfleisch), 500 g		Fleisch \ 500 g	ca. 17	10	Geschirr siehe Norm, offen auftauen
		150	16–18	10	Geschirr siehe Norm, offen auftauen
Himbeeren, 250 g		Obst \ 250 g	ca. 8	3	Geschirr siehe Norm, offen auftauen
		150	7:30	3	Geschirr siehe Norm, offen auftauen

 Betriebsart,  Mikrowellenleistung,  Auftau- oder Garzeit,  Ausgleichszeit,  Mikrowelle,  Mikrowelle + Heissluft Plus,  Spezialanwendungen Auftauen

- 1 Lassen Sie die Speise während dieser Ausgleichszeit bei Raumtemperatur stehen, damit sich die Temperatur im Lebensmittel gleichmässig verteilt.
- 2 Schieben Sie die Glasschale in Ebene 1 und stellen Sie das Geschirr darauf.

Hiermit erklärt Miele, dass dieser Backofen der Richtlinie 2014/53/EU entspricht.

Der vollständige Text der EU-Konformitätserklärung ist unter einer der folgenden Internetadressen verfügbar:

- Produkte, Download, auf www.miele.ch
- Service, Informationen anfordern, Gebrauchsanweisungen, auf www.miele.ch/de/c/prospekte-anleitungen-385.htm durch Angabe des Produktnamens oder der Fabrikationsnummer

Frequenzband des WLAN-Moduls	2,4000 GHz – 2,4835 GHz
------------------------------	-------------------------

Maximale Sendeleistung des WLAN-Moduls < 100 mW

Urheberrechte und Lizenzen

Für die Bedienung und Steuerung des Geräts nutzt Miele eigene oder fremde Software, die nicht unter eine sogenannte Open-Source-Lizenzbedingung fallen. Diese Software/Softwarekomponenten sind urheberrechtlich geschützt. Die urheberrechtlichen Befugnisse von Miele und Dritten sind zu respektieren.

Des Weiteren sind in dem vorliegenden Gerät Softwarekomponenten enthalten, die unter Open-Source-Lizenzbedingungen weitergegeben werden. Sie können die enthaltenen Open-Source-Komponenten nebst den dazugehörigen Urheberrechtsvermerken, Kopien der jeweils gültigen Lizenzbedingungen sowie gegebenenfalls weiteren Informationen im Gerät unter [Einstellungen](#) | [Rechtliche Informationen](#) | [Open-Source-Lizenzen](#) abrufen. Die dort ausgewiesenen Haftungs- und Gewährleistungsregelungen der Open-Source-Lizenzbedingungen gelten nur im Verhältnis zu den jeweiligen Rechteinhabern.

Das Gerät enthält insbesondere Softwarekomponenten, die von den Rechteinhabern unter der GNU General Public License Version 2 oder der GNU Lesser General Public License Version 2.1 lizenziert werden. Miele bietet Ihnen oder Dritten während eines Zeitraumes von mindestens drei Jahren nach dem Kauf oder der Auslieferung des Geräts an, eine maschinenlesbare Kopie des Quellcodes der in dem Gerät enthaltenen Open-Source-Komponenten, die unter den Bedingungen der GNU General Public License Version 2 oder der GNU Lesser General Public License Version 2.1 lizenziert werden, auf einem Datenträger (CD-ROM, DVD oder USB-Stick) zur Verfügung zu stellen. Um diesen Quellcode zu erhalten, wenden Sie sich bitte unter Angabe des Produktnamens, der Seriennummer und des Kaufdatums per E-Mail (info@miele.com) oder unter der nachstehenden Anschrift an uns:

Miele & Cie. KG
Open Source
GTZ/TIM
Carl-Miele-Strasse 29
33332 Gütersloh

Wir weisen Sie auf die beschränkte Gewährleistung zugunsten der Rechteinhaber unter den Bedingungen der GNU General Public License Version 2 und der GNU Lesser General Public License Version 2.1 hin:

This program is distributed in the hope that it will be useful, but WITHOUT ANY WARRANTY, without even the implied warranty of MERCHANTABILITY of FITNESS FOR A PARTICULAR PURPOSE. See the GNU General Public License and GNU Lesser General Public License for more details.



Miele AG

Limmatstrasse 4
8957 Spreitenbach

Miele SA

Sous-Riette 23
1023 Crissier

Telefon: 0848 848 048
www.miele.ch/contact

www.miele.ch

H 7840-60 BMX

de-CH

M.-Nr. 11 196 910 / 02