


Abhilfe bei Funktionsstörungen

Konsultieren Sie bei Funktionsstörungen zuerst die folgenden Punkte. Lassen Sie den Lautsprecher bei Fortbestand des Problems durch einen Fachmann überprüfen.

1. Problem: Der Lautsprecher schaltet sich von selbst aus.
Wenn die verbleibende Akkuleistung ein sehr niedriges Niveau erreicht hat, schaltet sich der Lautsprecher zum Schutz des Akkus aus. Laden Sie den Akku und schalten Sie dann den Lautsprecher wieder ein.
2. Problem: Die Musik von der Micro-SD-Karte oder vom USB-Stick wird nicht abgespielt.
Vergewissern Sie sich, dass sich die Micro-SD-Karte und der USB-Stick in einwandfreiem Zustand befinden, und dass die Audiodateien in einem der Formate MP3/WMA/WAV/APE/FLAC aufgenommen wurden.
3. Problem: Der Lautsprecher ist blockiert und die Tasten funktionieren nicht mehr.
Der Lautsprecher ist möglicherweise aufgrund eines Bedienfehlers blockiert. Halten Sie die Taste  8 Sekunden gedrückt, um die Software des Lautsprechers zurückzusetzen.

Technische Daten

Modell:	BLT-53 (P20) / Art. 1017578
Bluetooth-Version:	V5.0
Stromversorgung:	Lithium-Ion-Akku 18650 (3.7V, 2000mAh)
Ladezeit:	ca. 4 Stunden (je nach Ladegerät)
Betriebszeit:	ca. 8 Stunden (bei mittlerem Lautstärkeniveau)
Ausgangsleistung:	5W
Eingang:	DC 5V, 1A max.
Frequenzgang:	100Hz–10kHz
Bluetooth-Reichweite:	max. 10m
Impedanz:	4Ω
IP-Standard:	IPX4
Abmessungen:	11.3 cm Höhe, 9.3 cm Ø
Gewicht:	413 g

Irrtümer und technische Änderungen vorbehalten.

Intertronic

BLT-53 (Art. 1017578)

Bluetooth-Lautsprecher

Bedienungsanleitung

Wichtige Hinweise

Bitte lesen Sie die Gebrauchsanleitung vor Inbetriebnahme des Lautsprechers genau durch. Bewahren Sie die Anleitung für späteres Nachschlagen an einem sicheren Ort auf. Wenn Sie den Lautsprecher an eine andere Person weitergeben, denken Sie daran, auch die Gebrauchsanleitung beizulegen.

- Wird dieses Produkt zweckentfremdet, falsch bedient oder nicht fachgerecht repariert, kann keine Haftung für eventuelle Schäden übernommen werden.
- Der Bluetooth-Lautsprecher ist kein Kinderspielzeug. Stellen Sie den Lautsprecher ausser Reichweite von Kindern auf.
- Verwenden Sie den Lautsprecher nicht an extrem heissen, kalten oder staubigen Orten.
- Stellen Sie den Lautsprecher nicht in die Nähe der Heizkörper und anderer Wärmequellen.
- Setzen Sie den Lautsprecher nicht der direkten Sonneneinstrahlung aus.
- Stellen Sie den Lautsprecher nicht in die Nähe von offenen Flammen (z. B. Kerzen).
- Lassen Sie immer genügend Freiraum rings um den Lautsprecher.
- Decken Sie den Lautsprecher während des Betriebs nicht ab.
- Stellen Sie den Lautsprecher auf einer ebenen, stabilen Unterlage auf.
- Der Lautsprecher darf nicht fallen gelassen und keinen harten Schlägen ausgesetzt werden.
- Der Lautsprecher ist gegen Spritzwasser geschützt gemäss IPX4. Damit dies der Fall ist, muss jedoch die Gummiabdeckung über den Anschlüssen immer richtig geschlossen sein.
- Versuchen Sie nicht, den Lautsprecher auseinanderzunehmen und selbst zu reparieren. Wenden Sie sich bei Funktionsstörungen nur an qualifiziertes Fachpersonal.
- Reinigen Sie den Lautsprecher nur mit einem weichen, trockenen Tuch.
- Angesichts der Vielfalt an Oberflächenmaterialien von Möbeln ist nicht ausgeschlossen, dass diese durch Kontakt mit dem Lautsprecher unliebsame Spuren erhalten. Der Hersteller kann nicht für Schäden und Rückstände an Möbeln u. ä. haftbar gemacht werden.

Lieferumfang

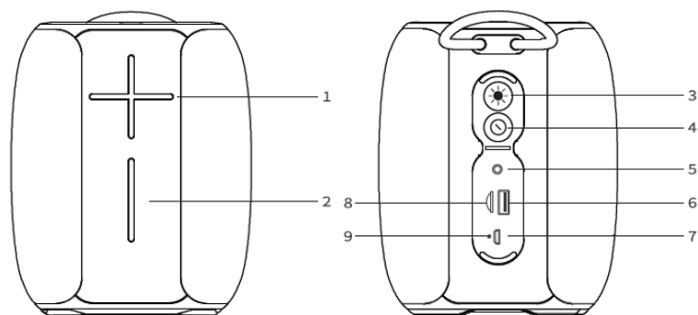
- Bluetooth-Lautsprecher BLT-53
- Ladekabel (Micro-USB – USB A)



Entsorgung von gebrauchten elektrischen und elektronischen Geräten (anzuwenden in den Ländern der europäischen Union und anderen europäischen Ländern mit einem separaten Sammelsystem für diese Geräte).

Das Symbol auf dem Produkt oder seiner Verpackung weist darauf hin, dass dieses Produkt nicht als normaler Haushaltsabfall zu behandeln ist, sondern an einer Annahmestelle für das Recycling von elektrischen und elektronischen Geräten abgegeben werden muss. Durch Ihren Beitrag zum korrekten Entsorgen dieses Produkts schützen Sie die Umwelt und die Gesundheit Ihrer Mitmenschen. Umwelt und Gesundheit werden durch falsches Entsorgen gefährdet. Materialrecycling hilft, den Verbrauch von Rohstoffen zu verringern. Weitere Informationen über das Recycling dieses Produkts erhalten Sie von Ihrer Gemeinde, den kommunalen Entsorgungsbetrieben oder dem Geschäft, in dem Sie das Produkt gekauft haben.

Teilebezeichnung



1 Taste +

Kurz drücken zum Erhöhen des Lautstärkeniveaus.
Lang drücken, um zum nächsten Titel zu wechseln.

2 Taste -

Kurz drücken zum Verringern des Lautstärkeniveaus.
Lang drücken, um zum vorherigen Titel zu wechseln.

3 Licht-Taste ✨

Mehrmals drücken, um einen anderen Lichteffect zu wählen.
Zweimal kurz drücken, um in eine andere Betriebsart umzuschalten.
Dreimal kurz drücken, um die Verbindung zwischen zwei BLT-53 zu beenden und wiederherzustellen.
Lang drücken, um die Bluetooth-Verbindung mit dem Smartphone zu beenden.

4 Taste ⏻

Lang drücken: Ein-/Ausschaltung des Lautsprechers.
Kurz drücken: Wiedergabe/Pause; ein Telefongespräch annehmen und beenden.
Zweimal kurz drücken: die zuletzt gewählte Nummer wiederholen.
2 Sekunden gedrückt halten: einen Anruf ablehnen.

5 AUX-Eingang

6 USB-Anschluss für USB-Sticks

7 Micro-USB-Anschluss für das Ladekabel

8 Steckplatz für Micro-SD-Karten

9 LED-Anzeige

Akkuaufladung vor dem Gebrauch

- Der Lautsprecher wird durch einen eingebauten Lithium-Ion-Akku betrieben. Verwenden Sie zur Akkuaufladung das mitgelieferte USB-Ladekabel. Schliessen Sie den Micro-USB-Stecker an die Ladebuchse, die sich unter der Gummabdeckung auf der Rückseite des Lautsprechers befindet. Schliessen Sie den USB-A-Stecker an eine USB-Stromversorgung mit der Ausgangsspannung von 5V DC an.
- Während des Ladevorgangs leuchtet die LED (9) rot. Die LED erlischt, wenn der Akku vollständig geladen ist.
- Der Ladevorgang dauert je nach Ladegerät ungefähr 4 Stunden.
- Der Lautsprecher kann mit voll geladenem Akku ungefähr 8 Stunden betrieben werden (bei mittlerem Lautstärkeniveau).

Ein- / Ausschaltung

- Halten Sie zum Einschalten des Lautsprechers die Taste ⏻ gedrückt. Der Lautsprecher stellt sich beim Einschalten automatisch auf die Betriebsart «Bluetooth» ein.
- Halten Sie die Taste ⏻ wieder gedrückt, um den Lautsprecher auszuschalten.
- Sie hören einen Signalton, wenn sich der Lautsprecher ein- oder ausschaltet.

Die Bluetooth-Verbindung herstellen

- Nach dem Einschalten befindet sich der Lautsprecher im Pairing-Modus und die LED (9) blinkt schnell in Weiss (ungefähr einmal in einer halben Sekunde).
- Aktivieren Sie die Bluetooth-Funktion auf Ihrem Smartphone und starten Sie die Gerätesuche.
- Der Pairing-Name des Lautsprechers lautet «ITR BLT-53».
- Die LED leuchtet konstant weiss, wenn die Verbindung hergestellt wurde.
- Sie können nun die auf Ihrem Smartphone gespeicherte Musik durch den Lautsprecher anhören.
- Der Lautsprecher verbindet sich beim nächsten Mal automatisch mit dem zuletzt gekoppelten Smartphone.
- Halten Sie die Licht-Taste ✨ gedrückt, um die aktuelle Bluetooth-Verbindung zu beenden.

Musik hören

- Starten Sie die Musikwiedergabe auf Ihrem Smartphone.
- Drücken Sie die Taste ⏻, um die Wiedergabe zeitweilig zu unterbrechen und fortzusetzen.
- Drücken Sie kurz auf die Tasten «+» und «-», um das Lautstärkeniveau zu erhöhen oder zu verringern.
- Halten Sie die Tasten «+» und «-» gedrückt, um zum nächsten oder zum vorherigen Titel zu wechseln.
- Während der Musikwiedergabe blinkt die LED (9) langsam in Weiss (ungefähr einmal in 1,5 Sekunden).

Telefonieren

- Drücken Sie einmal die Taste ⏻, um einen Anruf anzunehmen und um das Gespräch zu beenden.
- Drücken Sie zweimal hintereinander die Taste ⏻, um die zuletzt gewählte Nummer zu wiederholen.
- Halten Sie die Taste ⏻ 2 Sekunden gedrückt, um einen Anruf abzulehnen.

TWS (True Wireless Stereo)

Sie können zwei BLT-53 miteinander verbinden und die Musik in Stereo anhören. Diese Funktion ist jedoch nur im Bluetooth-Modus möglich.

- Schalten Sie die beiden Lautsprecher ein. Die Lautsprecher verbinden sich automatisch miteinander.
- Stellen Sie auf Ihrem Smartphone die Verbindung mit «ITR BLT-53» her.
- Starten Sie die Musikwiedergabe auf Ihrem Smartphone. Die Musik wird durch beide Lautsprecher wiedergegeben.

- Die Wiedergabefunktionen werden synchron an beiden Lautsprechern ausgeführt. Wenn Sie z.B. die Taste «+» an einem der Lautsprecher drücken, erhöht sich gleichzeitig die Lautstärke des zweiten Lautsprechers.
- Um die Verbindung zwischen den Lautsprechern zu beenden, drücken Sie drei Mal hintereinander die Licht-Taste ✨. Die Verbindung wird wieder hergestellt, wenn Sie die Taste erneut dreimal hintereinander drücken.

Wiedergabe einer Micro-SD-Karte

- Setzen Sie eine Micro-SD-Karte in den Steckplatz unter der Gummabdeckung ein.
- Der Lautsprecher schaltet automatisch in den SD-Card-Modus um. Sie können die Betriebsart auch manuell wählen, indem Sie zweimal rasch hintereinander die Licht-Taste drücken.

Wiedergabe von USB-Sticks

- Schliessen Sie einen USB-Stick an den USB-A-Anschluss unter der Gummabdeckung an.
- Der Lautsprecher schaltet automatisch in den USB-Modus um. Sie können die Betriebsart auch manuell wählen, indem Sie zweimal rasch hintereinander die Licht-Taste drücken.

Hinweis:

Der Lautsprecher unterstützt Micro-SD-Karten und USB-Sticks bis zu 32 GB und Audiodateien im Format MP3, WMA, WAV, APE oder FLAC.

AUX-Eingang

- Sie können ein externes Audiogerät an die mit «AUX» bezeichnete Buchse (unter der Gummabdeckung auf der Rückseite des Lautsprechers) anschliessen. Sie benötigen hierzu ein Audio-Verbindungskabel mit 3,5-mm-Klinkenstecker (nicht im Lieferumfang enthalten).
- Der Lautsprecher schaltet beim Anschliessen des Kabels automatisch in den AUX-Modus um. Sie können die Betriebsart auch manuell wählen, indem Sie zweimal rasch hintereinander die Licht-Taste drücken.
- Starten Sie die Musikwiedergabe auf Ihrem Audiogerät. Stellen Sie die Lautstärke am Lautsprecher und am Audiogerät ein. Führen Sie die Wiedergabefunktionen am Audiogerät aus.

LED-Lichteffekte

Die beiden Lautsprecher werden von einem farbigen LED-Licht beleuchtet. Drücken Sie mehrmals hintereinander die Licht-Taste, um zwischen 7 verschiedenen Lichtmodi zu wählen.