

# Intertronic

(Art. 14006895)



**Entfeuchter**

Bedienungsanleitung

D

**Déshumidificateur**

Mode d'emploi

F

**Deumidificatore**

Istruzioni per l'uso

I



# Entfeuchter

## Bedienungsanleitung

### Sicherheitsvorkehrungen und wichtige Hinweise

Bitte lesen Sie die Gebrauchsanleitung vor Inbetriebnahme des Geräts genau durch. Bewahren Sie die Anleitung für späteres Nachschlagen an einem sicheren Ort auf. Wenn Sie das Gerät an eine andere Person weitergeben, denken Sie daran, auch die Gebrauchsanleitung beizulegen.

- Wird dieses Produkt zweckentfremdet, falsch bedient oder nicht fachgerecht repariert, kann keine Haftung für eventuelle Schäden übernommen werden.
- Dieses Gerät darf von Kindern über 8 Jahren und von Personen mit verminderten körperlichen, sensorischen oder mentalen Fähigkeiten verwendet werden, sowie von Personen, die nicht die nötige Erfahrung und das nötige Wissen für die Benutzung aufweisen – unter der Voraussetzung, dass sie von einer für ihre Sicherheit verantwortlichen Person beaufsichtigt und unterwiesen werden, so dass sie das Gerät sicher und im Bewusstsein der damit verbundenen Gefahren bedienen können. Kinder dürfen nicht mit dem Gerät spielen. Reinigungs- und vom Benutzer durchzuführende Wartungsarbeiten sind für Kinder erlaubt, sofern sie älter als 8 Jahre sind und von einem Erwachsenen beaufsichtigt werden.
- Das Gerät ist nur für den Innengebrauch bestimmt. Setzen Sie das Gerät weder Regen noch Feuchtigkeit aus. Verwenden Sie das Gerät nicht in feuchten Räumen wie zum Beispiel Badezimmer und Waschküche.
- Fassen Sie das Gerät und das Netzkabel nicht mit nassen Händen an.
- Betreiben Sie das Gerät nicht in der Nähe der Heizkörper und anderer Wärmequellen. Setzen Sie das Gerät nicht der direkten Sonneneinstrahlung aus.
- Stellen Sie das Gerät nicht in die Nähe von offenen Flammen (z.B. Kaminfeuer).
- Verwenden Sie das Gerät nicht in der Nähe von Lösungsmitteln wie z. B. Benzin und von Lack, Farben und anderen brandgefährlichen Substanzen.
- Vergewissern Sie sich vor dem Anschliessen des Geräts an der Steckdose, dass die angezeigte Nennspannung mit der hausinternen übereinstimmt.
- Halten Sie das Netzkabel beim Ein- und Ausstecken immer am Stecker fest (nicht am Kabel ziehen).
- Verlegen Sie das Netzkabel so, dass es nirgends eingeklemmt und nicht durch scharfe Gegenstände beschädigt wird.
- Kontrollieren Sie regelmässig, ob sich das Netzkabel in einwandfreiem Zustand befindet. Lassen Sie das Kabel bei Beschädigung durch einen Fachmann ersetzen (es besteht die Gefahr eines elektrischen Schlags!).
- Schliessen Sie das Gerät an eine Steckdose mit Erdanschluss (Klasse 1) an.
- Schliessen Sie das Gerät an eine leicht zugängliche Steckdose an, damit Sie im Notfall sofort den Stecker ziehen können.

- Ziehen Sie in den folgenden Fällen den Netzstecker:
  - bevor Sie das Gerät an einen anderen Ort stellen
  - vor dem Leeren des Wassertanks
  - bevor Sie das Gerät reinigen
  - nach dem Gebrauch.
- Achten Sie immer darauf, dass das Lufteinlass- und -austrittsgitter nicht durch Staub oder Schmutzpartikel verstopft wird.
- Stecken Sie während des Betriebs weder Ihre Finger noch irgendwelche Fremdgegenstände durch die Öffnungen des Luftaustrittsgitters. Sie können sich dabei verletzen und Schäden am Gerät verursachen.
- Stellen Sie keine schweren Gegenstände auf dem Gerät ab. Setzen oder stellen Sie sich nie auf das Gerät.
- Stellen Sie das Gerät nicht in die Nähe der Vorhänge etc. Decken Sie das Gerät während des Betriebs niemals ab.
- Lassen Sie das Gerät niemals unbeaufsichtigt in Betrieb. Seien Sie besonders aufmerksam, wenn sich Kinder und Haustiere in der Nähe befinden.
- Verwenden Sie das Gerät nicht in der Nähe von Lebensmitteln und von empfindlichen Gegenständen.
- Lassen Sie mindestens 20 cm Freiraum rings um den Entfeuchter. Betreiben Sie das Gerät nicht im Innern eines Schrankes o. ä. Es besteht Brandgefahr durch Überhitzung.
- Der Entfeuchter ist für Raumgrößen von 15 m<sup>2</sup> konzipiert. Verwenden Sie das Gerät nicht in Räumen mit einer Grundfläche von weniger als 4 m<sup>2</sup>.
- Stellen Sie das Gerät auf einer ebenen, stabilen Fläche auf.
- Stellen Sie das Gerät an einem Ort auf, wo es nicht umgestossen werden kann.
- Das Gerät enthält das entflammbare Kältemittel R290.
- Beenden Sie sofort den Betrieb, wenn das Gerät nicht mehr richtig funktioniert und wenn das Gerät selbst oder das Netzkabel Schäden aufweist.
- Leeren Sie den Wasserauffangbehälter, wie in der Anleitung beschrieben.
- Verlegen Sie den Wasserablaufschlauch so, dass er nach unten gerichtet ist, damit das Wasser kontinuierlich ablaufen kann.
- Installieren Sie das Gerät entsprechend den lokalen Vorschriften für Elektrogeräte.
- Das Gerät darf nicht in einem Verkehrsmittel verwendet werden.
- Versuchen Sie nie, das Gerät auseinanderzunehmen und selbst zu reparieren. Wenden Sie sich bei Funktionsstörungen nur an qualifiziertes Fachpersonal.
- Angesichts der Vielfalt an Oberflächenmaterialien von Möbeln ist nicht ausgeschlossen, dass diese durch Kontakt mit dem Gerät unliebsame Spuren erhalten. Der Hersteller kann nicht für Schäden oder Rückstände an Möbeln u. ä. haftbar gemacht werden.



## **WARNUNG**

Verwenden Sie keine anderen als die vom Hersteller empfohlenen Mittel zur Beschleunigung des Abtauvorgangs und zur Reinigung.

Das Gerät muss in einem Raum aufbewahrt werden, in dem keine Zündquellen ständig in Betrieb sind (z. B. offene Flammen, ein in Betrieb befindliches Gasgerät oder ein in Betrieb befindlicher Elektroofen).

Nicht durchstechen oder verbrennen.

Beachten Sie, dass Kältemittel geruchlos sein können.

Das Gerät muss in einem Raum mit einer Grundfläche von mehr als 4 m<sup>2</sup> aufgestellt, betrieben und gelagert werden.

Das Gerät muss den nationalen Gasvorschriften entsprechen.

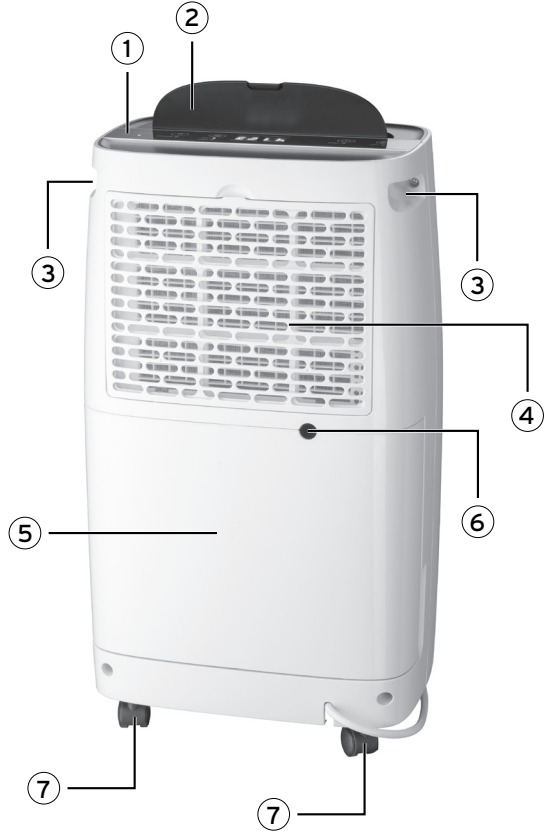
Die Wartung darf nur nach den Empfehlungen des Herstellers erfolgen.

Das Gerät muss so gelagert werden, dass mechanische Beschädigungen vermieden werden.

Jede Person, die an einem Kältemittelkreislauf arbeitet oder in diesen einbricht, sollte im Besitz eines gültigen Zertifikats einer von der Industrie akkreditierten Bewertungsstelle sein, das ihre Kompetenz zum sicheren Umgang mit Kältemitteln gemäß einer von der Industrie anerkannten Bewertungsspezifikation bescheinigt.

Die Wartung darf nur gemäß den Empfehlungen des Geräteherstellers durchgeführt werden. Wartungs- und Reparaturarbeiten, die die Hilfe anderer Fachkräfte erfordern, sind unter der Aufsicht der für den Umgang mit brennbaren Kältemitteln zuständigen Person durchzuführen.

# Teilebezeichnung



- 1 Bedienfeld
- 2 Ventilatorabdeckung
- 3 Haltegriffe
- 4 Filterabdeckung
- 5 Wasserauffangbehälter
- 6 Öffnung für den Wasserablaufschlauch
- 7 Transportrollen



**D**

## Bedienfeld



- 1 LED-Anzeige «Wassertank voll»
- 2 Timer-Taste mit Kontroll-LED
- 3 Anzeige der aktuellen Luftfeuchtigkeit
- 4 Anzeige der aktuellen Raumtemperatur
- 5 Einstellung der Ventilatorgeschwindigkeit mit Kontroll-LEDs
- 6 Taste zur Einstellung der gewünschten Luftfeuchtigkeit
- 7 Ein-/Ausschaltung mit Kontroll-LED

## LED-Display

1. Das linke LED-Display zeigt die aktuelle Luftfeuchtigkeit des Raums an. Während Sie mit der Taste  den gewünschten Feuchtigkeitswert einstellen, zeigt das Display den gewählten Wert an.  
Wenn die aktuelle Luftfeuchtigkeit weniger als 35 % beträgt, erscheint die Anzeige «35». Wenn die Luftfeuchtigkeit höher ist als 95 %, wird «95» angezeigt.
2. Das rechte LED-Display zeigt die aktuelle Raumtemperatur an. Während Sie mit der Taste  den Timer einstellen, zeigt das Display die eingestellte Timer-Laufzeit (01 bis 24 Stunden) an.

## Bedienung

Nachdem das Gerät an die Steckdose angeschlossen wurde, befindet es sich im Standby-Modus und die LED «Power» leuchtet.

Wichtig:

- Die Ventilatorabdeckung muss während des Betriebs immer geöffnet sein. Schliessen Sie die Abdeckung, wenn Sie den Entfeuchter nicht benutzen, damit kein Staub ins Gerät eindringt.
- Stellen Sie das Gerät in einem Mindestabstand von 20 cm zur Wand und anderen Gegenständen wie Möbeln auf.

### Taste

Drücken Sie diese Taste, um das Gerät einzuschalten und um es wieder in den Standby-Modus zu schalten.

### Taste

Stellen Sie durch mehrmaliges Drücken dieser Taste die Ventilatorgeschwindigkeit ein. Sie haben die Wahl zwischen hoher und niedriger Geschwindigkeit. Die entsprechende Kontroll-LED («High» oder «Low») leuchtet.

### Taste

Drücken Sie mehrmals diese Taste, um die Luftfeuchtigkeit auf einen Wert von 40 % bis 80 % (in Schritten von 5 %) einzustellen.

Wenn die Luftfeuchtigkeit des Raums um 2 % unter den eingestellten Feuchtigkeitswert sinkt, stoppt der Kompressor den Betrieb und der Ventilator schaltet sich 3 Minuten später aus. Wenn die Luftfeuchtigkeit des Raums gleich hoch oder um 2 % höher ist als die eingestellte Feuchtigkeit, schaltet sich der Kompressor nach einer Schutzzeit von 3 Minuten wieder ein.

### Taste

Drücken Sie diese Taste mehrmals im Standby-Modus, um eine Anzahl von Stunden einzustellen (01 bis 24), nach der sich das Gerät von selbst einschaltet.

Drücken Sie diese Taste bei laufendem Gerät, um eine Stundenzahl einzustellen (01 bis 24), nach der das Gerät in den Standby-Modus umschaltet.

Die Timer-Programmierung wird gelöscht, wenn Sie das Gerät manuell ein- oder ausschalten, und wenn Sie die Stundenzahl auf «00» zurücksetzen.

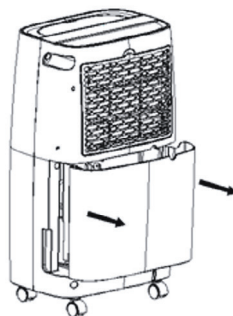
Die Timer-Programmierung bleibt erhalten, wenn das Gerät wegen vollen Wassertanks oder zum Enteisen stoppt.

## Den Wasserauffangbehälter leeren

Wenn der Wasserbehälter voll ist, hört das Gerät auf zu arbeiten und die LED «Full» leuchtet.

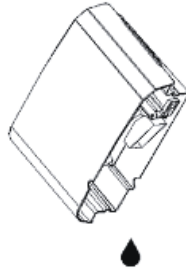
Das Gerät piept 15 Mal um anzuzeigen, dass der Behälter geleert werden muss.

1. Drücken Sie leicht von den Seiten her auf den Wasserbehälter und ziehen Sie ihn heraus.



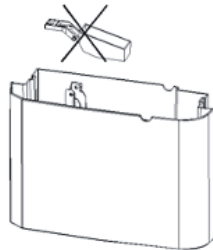


2. Leeren Sie das Wasser aus.

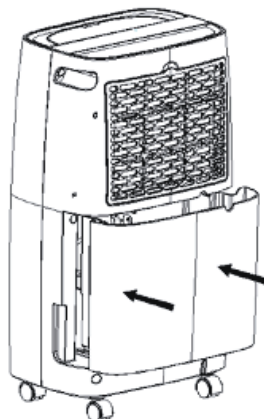


Hinweise:

- Der Schwimmer des Wasserbehälters darf nicht entfernt werden. Der Sensor für vollen Tank erkennt sonst nicht mehr genau den Wasserstand und es ist möglich, dass der Behälter überläuft.



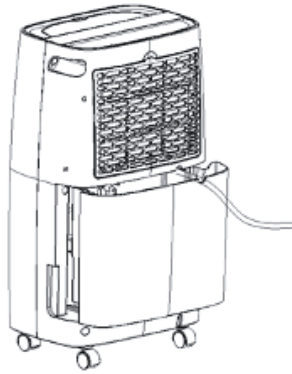
- Wenn der Wasserbehälter schmutzig ist, reinigen Sie ihn mit kaltem oder lauwarmem Wasser. Verwenden Sie keine harten Schwämme oder Bürsten, keine Lösungs- oder Scheuermittel und keine scharfen Reiniger. Diese können den Behälter beschädigen, so dass Wasser ausläuft.
- Setzen Sie den Wasserbehälter mit beiden Händen an seinen Platz zurück und drücken Sie ihn dabei fest gegen das Gerät, damit er richtig festsetzt. Wenn der Behälter nicht richtig eingesetzt ist, wird der Sensor für vollen Tank aktiviert und das Gerät funktioniert nicht.



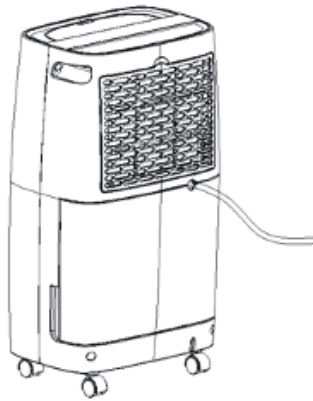
D

## Kontinuierlicher Wasserablauf

1. Ziehen Sie den Wasserbehälter ein Stück heraus und schliessen Sie den mitgelieferten Wasserablaufschlauch an die Anschlussvorrichtung im Innern des Geräts.



2. Verlegen Sie den Schlauch durch die Mulde am Rand des Behälters nach aussen. Schieben Sie dann den Wasserbehälter ganz an seinen Platz zurück.



**D**

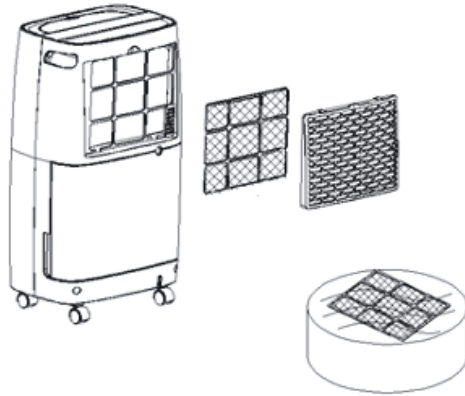
3. Auf diese Weise kann das Wasser kontinuierlich ablaufen und der Behälter muss nicht geleert werden.

## Reinigung des Geräts

1. Schalten Sie das Gerät vor der Reinigung immer aus und ziehen Sie den Netzstecker.
2. Reinigen Sie die Aussenflächen des Geräts mit einem weichen, feuchten Tuch. Verwenden Sie keine Scheuermittel und keine scharfen chemischen Reiniger, um eine Beschädigung der Oberflächen zu vermeiden.

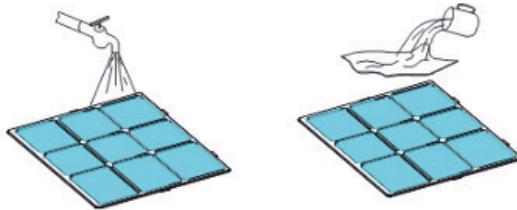
3. Gehen Sie zur Reinigung des Luftfilters wie folgt vor:

– Entfernen Sie das Lufteinlassgitter vom Gerät und nehmen Sie den Filter heraus.

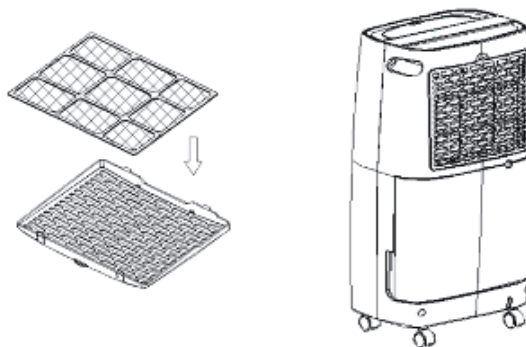


– Reinigen Sie den Filter mit Hilfe des Staubsaugers.

– Wenn der Filter stark verschmutzt ist, können Sie ihn mit warmem Wasser und einem milden Reinigungsmittel abwaschen. Trocknen Sie den Filter anschliessend wieder gut ab.



– Setzen Sie den Filter wieder ins Lufteinlassgitter ein. Setzen Sie dann das Gitter an seinen Platz zurück.



D

## Aufbewahrung des Geräts bei Nichtgebrauch

Wenn Sie das Gerät längere Zeit nicht verwenden, gehen Sie wie folgt vor:

1. Leeren Sie den Wasserbehälter und reinigen Sie ihn, wie in der Anleitung beschrieben.
2. Reinigen Sie den Luftfilter und lassen Sie ihn vollständig trocknen.
3. Rollen Sie das Netzkabel auf und legen Sie es in den Wasserbehälter.
4. Bewahren Sie das Gerät an einem kühlen, trockenen Ort auf.

## Abhilfe bei Funktionsstörungen

Konsultieren Sie bei Funktionsstörungen zuerst die folgende Tabelle. Lassen Sie das Gerät bei Fortbestand des Problems durch einen Fachmann überprüfen.

Problem	Mögliche Ursache	Lösung
Das Gerät lässt sich nicht einschalten.	Das Netzkabel ist nicht angeschlossen. Der Wasserbehälter ist voll oder nicht richtig eingesetzt. Die Raumtemperatur ist höher als 35 °C oder niedriger als 5 °C.	Schliessen Sie das Netzkabel an die Steckdose. Leeren Sie den Wasserbehälter und setzen Sie ihn richtig in das Gerät ein. Der Geräteschutz ist aktiviert und der Luftbefeuchter schaltet sich nicht ein.
Das Gerät läuft, aber es entfeuchtet nicht.	Der Luftfilter ist möglicherweise verstopft. Der Lufteinlass und -austritt ist möglicherweise verstopft.	Reinigen Sie den Luftfilter, wie in der Anleitung beschrieben. Beseitigen Sie die Verstopfung.
Es wird keine Luft ausgestossen.	Der Luftfilter ist möglicherweise verstopft.	Reinigen Sie den Luftfilter, wie in der Anleitung beschrieben.
Das Gerät erzeugt während des Betriebs laute Geräusche.	Das Gerät steht nicht gerade oder wackelt. Der Luftfilter ist möglicherweise verstopft.	Stellen Sie das Gerät auf einer ebenen, stabilen Fläche auf. Reinigen Sie den Filter, wie in der Anleitung beschrieben.

## Technische Daten

Modell:	D015R2B-12L (Art. 14006895)
Entfeuchtungsleistung:	max. 12 l/24 h (gemessen bei einer Raumtemperatur von 30 °C und einer Luftfeuchtigkeit von 80 %)
Luftzirkulation:	105 m <sup>3</sup> /h
Fassungsvermögen des Wasserbehälters:	2.5 l
Geräuschpegel:	≤ 46 dB (A)
Kühlmittel:	R290/50 g
Umgebungstemperatur während des Betriebs:	7–35 °C
Ideale Luftfeuchtigkeit der Umgebung:	80 %
Empfohlene Raumgrösse:	15 m <sup>2</sup>
Timer:	01–24 Stunden
Stromversorgung:	AC 220–240 V/50 Hz
Leistungsaufnahme:	210 W
Abmessungen:	51 × 27 × 18 cm
Gewicht:	7.6 kg

Irrtümer und technische Änderungen vorbehalten.

# Déshumidificateur

## Mode d'emploi

### Consignes de sécurité et avis importants

Lisez soigneusement le mode d'emploi avant d'employer l'appareil pour la première fois. Gardez le manuel dans un endroit sûr pour des consultations futures. Lorsque vous passez l'appareil à une autre personne, pensez à joindre ce mode d'emploi.

- On décline toute responsabilité en cas de dommages lorsque l'utilisation de l'appareil s'écarte de son but originel, s'il est manipulé de manière incorrecte ou réparé par des personnes non agréées.
- L'appareil peut être utilisé par les enfants en dessus de 8 ans et par des personnes aux capacités physiques, sensorielles ou mentales réduites, et aussi par des personnes qui n'ont pas l'expérience et les connaissances nécessaires pour employer l'appareil – à condition qu'ils soient surveillés et instruits par une personne responsable de leur sécurité, de manière à pouvoir employer l'appareil en sécurité, connaissant les risques liés à son emploi. Il ne faut pas que les enfants jouent avec le déshumidificateur. Les travaux de nettoyage et d'entretien à effectuer par l'utilisateur sont permis aux enfants s'ils ont plus de 8 ans et s'ils sont surveillés par un adulte.
- L'appareil est seulement destiné à l'usage intérieur. Ne l'exposez pas à la pluie ni à l'humidité. N'employez pas l'appareil dans une pièce humide comme la salle de bains et la buanderie.
- Ne touchez pas l'appareil et le cordon d'alimentation avec les mains humides.
- Ne faites pas fonctionner l'appareil près des radiateurs et d'une autre source de chaleur. N'exposez pas l'appareil à la lumière de soleil directe.
- Ne faites pas fonctionner l'appareil à proximité de flammes vives (par ex. près de la cheminée).
- N'employez pas l'appareil à proximité de solvants comme de l'essence, ni à proximité de vernis, peintures et autres substances inflammables.
- Avant de brancher l'appareil à la prise de courant, vérifiez si la tension nominale indiquée correspond à celle de la prise de courant.
- Au moment de brancher et débrancher l'appareil, saisissez toujours la prise et ne tirez pas sur le câble.
- Déployez le cordon d'alimentation de manière à ce qu'il ne reste pas coincé et ne soit pas endommagé par des objets tranchants.
- Contrôlez régulièrement si le cordon d'alimentation est dans un parfait état. Lorsque le câble est endommagé, adressez-vous à un technicien qualifié pour le remplacer (il y a le risque de choc électrique!).
- Branchez l'appareil à une prise de courant avec mise à terre (classe 1).
- Branchez l'appareil à une prise de courant facilement accessible, afin de pouvoir immédiatement débrancher la prise en cas d'urgence.

- Débranchez toujours l'appareil de la prise de courant dans les cas suivants:
  - avant de placer l'appareil dans un autre endroit
  - avant de vider le récipient collecteur
  - avant de nettoyer l'appareil
  - après l'emploi.
- Veillez toujours à ce que la grille pour la sortie de l'air ne soit pas obstruée par la poussière et la saleté.
- N'insérez ni vos doigts, ni quelque objet que ce soit dans les fentes de la grille pour la sortie de l'air. Vous risquerez de vous blesser et de provoquer des dommages au déshumidificateur.
- Ne placez pas d'objets pesants sur le déshumidificateur. Ne vous asseyez pas sur l'appareil, et ne montez pas dessus.
- Ne placez pas l'appareil à proximité des rideaux etc. Ne couvrez pas l'appareil pendant son fonctionnement.
- Ne faites jamais fonctionner l'appareil sans surveillance. Soyez particulièrement prudent lorsque des enfants et des animaux domestiques se trouvent à proximité.
- Ne faites pas fonctionner l'appareil à proximité d'aliments et d'objets sensibles.
- Laissez un espace d'au moins 20 cm autour du déshumidificateur. Ne faites pas fonctionner l'appareil à l'intérieur d'une armoire etc. Il y a le risque d'incendie à cause d'une surchauffe.
- Le déshumidificateur est destiné à des pièces de 15 m<sup>2</sup>. N'employez pas l'appareil dans une pièce avec une surface de moins de 4 m<sup>2</sup>.
- Placez l'appareil sur une surface plate et stable.
- Placez l'appareil dans un endroit où il ne peut pas être renversé.
- Le déshumidificateur contient le réfrigérant inflammable R290.
- Arrêtez immédiatement l'emploi lorsque l'appareil ne fonctionne pas correctement, et lorsque l'appareil ou le cordon d'alimentation est endommagé.
- Videz le récipient collecteur d'eau comme décrit dans le mode d'emploi.
- Déployez le tuyau d'évacuation d'eau vers le bas, pour que l'eau puisse s'écouler continuellement.
- Installez l'appareil selon les directives locales pour appareils électriques.
- Il ne faut pas utiliser l'appareil dans un moyen de transport.
- N'essayez jamais de démonter l'appareil et de le réparer vous-même. Pour tout problème de fonctionnement, adressez-vous seulement à du personnel qualifié.
- En raison des différents matériaux utilisés pour la finition des meubles, il n'est pas exclu que le contact avec l'appareil laisse des traces ingrates. Le fabricant ne peut pas être rendu responsable de dommages, de taches etc. sur les meubles.



## AVERTISSEMENT

N'utilisez pas de produits autres que ceux recommandés par le fabricant pour accélérer le processus de dégivrage et pour le nettoyage.

L'appareil doit être rangé dans un local où aucune source d'inflammation n'est en permanence en fonctionnement (par exemple, une flamme nue, un appareil à gaz en fonctionnement ou un four électrique en fonctionnement).

Ne pas percer ou brûler.

N'oubliez pas que les fluides frigorigènes peuvent être inodores.

L'appareil doit être installé, utilisé et stocké dans une pièce dont la surface au sol est supérieure à 4 m<sup>2</sup>.

L'appareil doit être conforme à la réglementation nationale sur le gaz.

L'entretien ne doit être effectué que conformément aux recommandations du fabricant.

L'appareil doit être stocké de manière à éviter tout dommage mécanique.

Toute personne travaillant ou intervenant sur un circuit de fluide frigorigène doit être en possession d'un certificat valide délivré par un organisme d'évaluation accrédité par l'industrie, attestant de sa compétence à manipuler les fluides frigorigènes en toute sécurité, conformément à une spécification d'évaluation reconnue par l'industrie.

L'entretien ne doit être effectué que conformément aux recommandations du fabricant de l'équipement. Les travaux d'entretien et de réparation nécessitant l'aide d'autres professionnels doivent être effectués sous la surveillance de la personne responsable de la manipulation des fluides frigorigènes inflammables.

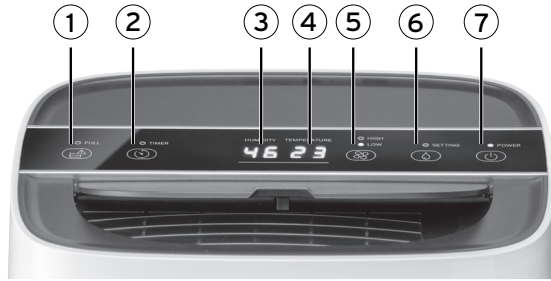


## Description des éléments





- 1 Panneau des commandes
- 2 Couverture du ventilateur
- 3 Poignées
- 4 Couverture du filtre
- 5 Récipient collecteur d'eau
- 6 Ouverture pour le tuyau d'évacuation d'eau
- 7 Roulettes pour le transport

## Panneau des commandes



- 1 Voyant LED «réceptif plein»
- 2 Touche minuterie avec voyant LED de contrôle
- 3 Affichage de l'humidité actuelle de l'air
- 4 Affichage de la température ambiante actuelle
- 5 Réglage de la vitesse du ventilateur avec voyants LED de contrôle
- 6 Touche pour régler l'humidité de l'air désirée
- 7 Touche de mise en marche avec voyant LED de contrôle

## Affichage LED

1. L'afficheur LED gauche indique l'humidité actuelle de la pièce. Lorsque vous réglez l'humidité désirée avec la touche , l'afficheur indique la valeur d'humidité réglée. L'indication «35» s'affiche lorsque l'humidité actuelle est inférieure à 35 %. L'afficheur indique «95» lorsque l'humidité de l'air est supérieure à 95 %.
2. L'afficheur LED droit indique la température actuelle de la pièce. Lorsque vous réglez la minuterie avec la touche , l'afficheur indique la durée de la minuterie réglée (01 à 24 heures).

## Utilisation

Après avoir branché le câble à la prise de courant, l'appareil est en stand-by et le voyant LED «Power» s'allume.

**F**

Important:

- Le couvercle du ventilateur doit être ouvert pendant le fonctionnement du déshumidificateur. Fermez le couvercle lorsque l'appareil n'est pas en marche, pour que la poussière ne pénètre pas en son intérieur.
- Laissez une distance d'au moins 20 cm entre le déshumidificateur et le mur et d'autres objets comme les meubles.

### Touche

Appuyez sur cette touche pour allumer l'appareil et pour le commuter en stand-by.

### Touche

Appuyez plusieurs fois sur cette touche pour régler la vitesse du ventilateur. Vous pouvez choisir entre la vitesse basse et élevée. Le voyant LED correspondant («High» ou «Low») s'allume.

### Touche

Appuyez plusieurs fois sur cette touche pour régler l'humidité de l'air sur une valeur entre 40 % et 80% (à intervalles de 5%).

Appuyez plusieurs fois sur cette touche pour régler l'humidité de l'air sur une valeur entre 40 % et 80 % (à intervalles de 5 %).

Lorsque l'humidité de la pièce descend de 2 % sous la valeur d'humidité réglée, le compresseur arrête de fonctionner. 3 minutes plus tard, le ventilateur s'arrête aussi. Lorsque l'humidité de la pièce est égale à ou plus élevée de 2 % que l'humidité réglée, le compresseur se remet en marche après une durée de protection de 3 minutes.

### Touche

Appuyez plusieurs fois sur cette touche lorsque l'appareil est en stand-by pour régler un nombre d'heures (01 à 24) après lequel l'appareil s'allume automatiquement.

Appuyez sur cette touche lorsque l'appareil est en marche pour régler un nombre d'heures (01 à 24) après lequel l'appareil passe automatiquement en stand-by.

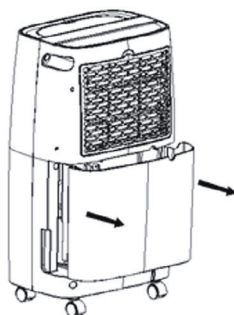
La programmation de la minuterie est effacée lorsque vous allumez ou éteignez l'appareil manuellement, ou lorsque vous réglez le nombre d'heures sur «00».

La programmation de la minuterie reste enregistrée lorsque l'appareil s'arrête pour le dégivrage ou parce que le récipient collecteur d'eau est plein.

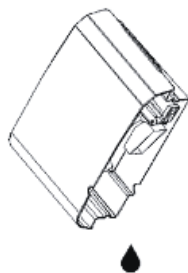
## Vider le récipient collecteur d'eau

Lorsque le récipient collecteur est plein, l'appareil arrête de fonctionner et le voyant LED «Full» s'allume. L'appareil émet 15 «bips» pour indiquer qu'il faut vider le récipient collecteur d'eau.

1. Appuyez légèrement des deux côtés sur le récipient et sortez-le de son logement.

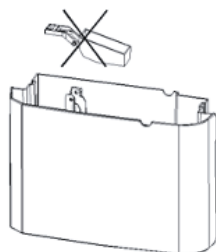


## 2. Videz le récipient d'eau.

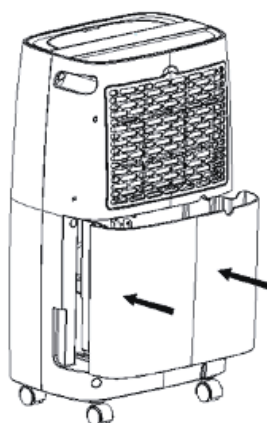


### Remarques:

- Le flotteur du récipient ne doit pas être enlevé. Autrement le détecteur «récipient plein» ne peut plus relever le niveau d'eau exact, et il est possible que le récipient déborde.

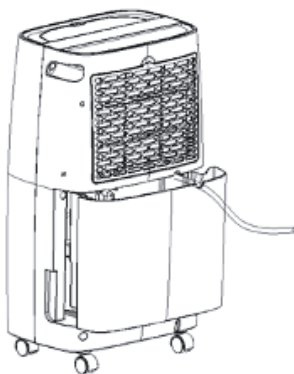


- Lorsque le récipient est sale, il faut le nettoyer avec de l'eau froide ou tiède. N'employez pas d'éponges ou de brosses dures, ni de solvants et de produits abrasifs, et pas de nettoyeurs agressifs. Ils pourraient endommager le récipient et provoquer des fuites d'eau.
- Remettez le récipient en place en le tenant avec les deux mains. Pressez-le fermement contre l'appareil pour qu'il soit correctement attaché. Si le récipient n'est pas correctement inséré, le détecteur «réservoir plein» est activé et le déshumidificateur ne fonctionne pas.

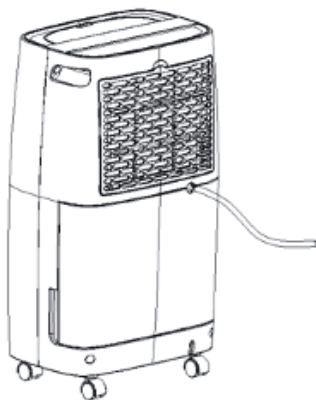


## Evacuation continue de l'eau

1. Sortez le récipient collecteur d'eau légèrement et branchez le tuyau d'évacuation d'eau fourni au dispositif de raccordement à l'intérieur de l'appareil.



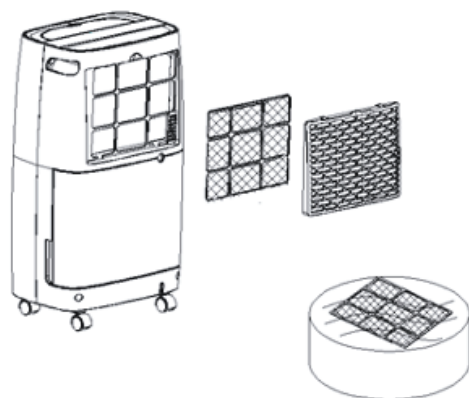
2. Faites passer le tuyau à travers le creux du récipient vers l'extérieur. Remettez ensuite le récipient à sa place.



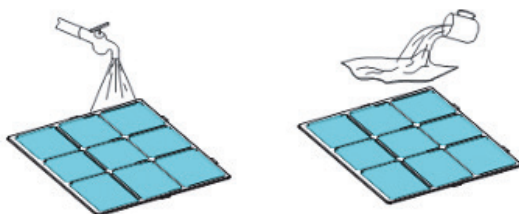
3. De cette manière, l'eau est évacuée en continu et il n'est pas nécessaire de vider le récipient.

## Nettoyage de l'appareil

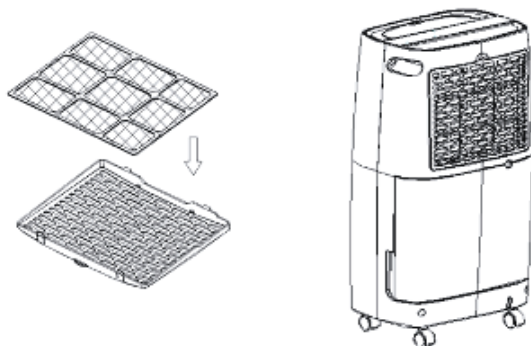
1. Eteignez toujours l'appareil avant de le nettoyer, et débranchez-le de la prise de courant.
2. Nettoyez les surfaces extérieures de l'appareil avec un chiffon doux et humide. N'employez pas de produits abrasifs ni de nettoyeurs chimiques agressifs, car ils peuvent endommager les surfaces.
3. Procédez de la manière suivante pour nettoyer le filtre d'air:
  - Détachez la grille pour l'entrée de l'air de l'appareil et sortez le filtre.



- Nettoyez le filtre à l'aide de l'aspirateur.
- Si le filtre est très encrassé, vous pouvez le nettoyer avec de l'eau chaude et un détergent doux. Séchez ensuite le filtre soigneusement.



- Réinsérez le filtre dans la grille pour l'entrée de l'air. Remettez ensuite la grille à sa place.



## Rangement pendant les périodes de non-utilisation

Procédez de la manière suivante lorsque vous n'utilisez pas l'appareil pendant une période prolongée:

1. Videz le réservoir collecteur d'eau et nettoyez-le comme décrit dans le mode d'emploi.
2. Nettoyez le filtre d'air et laissez-le sécher entièrement.
3. Enroulez le cordon d'alimentation et mettez-le dans le récipient collecteur d'eau.
4. Rangez l'appareil dans un endroit frais et sec.

## En cas de problèmes de fonctionnement

Consultez d'abord le tableau suivant lorsque le déshumidificateur ne fonctionne pas correctement. Faites contrôler l'appareil par un technicien qualifié si le problème persiste.

Problème	Cause probable	Solution
L'appareil ne se met pas en marche.	Le cordon d'alimentation n'est pas branché. Le récipient collecteur d'eau est plein ou pas correctement inséré. La température ambiante est supérieur à 35 °C, ou inférieure à 5 °C.	Branchez le cordon d'alimentation à la prise de courant. Videz le récipient et insérez-le correctement dans son logement. La protection de l'appareil est activée, et le déshumidificateur ne s'allume pas.
L'appareil fonctionne, mais il ne déshumidifie pas.	Le filtre d'air est probablement bouché. L'ouverture pour l'entrée et la sortie de l'air est probablement obstruée.	Nettoyez le filtre d'air comme décrit dans le mode d'emploi. Éliminez l'obstruction.
L'air n'est pas expulsé.	Le filtre d'air est probablement bouché.	Nettoyez le filtre comme décrit dans le mode d'emploi.
L'appareil émet des bruits forts pendant son fonctionnement.	L'appareil n'est pas droit ou est instable. Le filtre d'air est probablement bouché.	Placez l'appareil sur une surface plate et stable. Nettoyez le filtre comme décrit dans le mode d'emploi.

## Spécifications techniques

Modèle:	D015R2B-12L (art. 14006895)
Puissance de déshumidification:	max. 12 l/24 h (mesurée à une température ambiante de 30 °C, et avec une humidité relative de 80 %)
Circulation d'air:	105 m <sup>3</sup> /h
Capacité du récipient d'eau:	2.5 l
Niveau de bruit:	≤ 46 dB (A)
Réfrigérant:	R290/50 g
Température ambiante pendant le fonctionnement:	7–35 °C
Humidité idéale de la pièce:	80 %
Taille de la pièce recommandée:	15 m <sup>2</sup>
Minuterie:	01–24 heures
Alimentation:	AC 220–240V/50 Hz
Puissance absorbée:	210 W
Dimensions:	51 × 27 × 18 cm
Poids:	7.6 kg

Sous réserve d'erreurs et de modifications techniques.



# Deumidificatore

## Istruzioni per l'uso

### Misure di sicurezza e indicazioni importanti

Leggete con cura le istruzioni per l'uso prima di usare l'apparecchio per la prima volta. Conservate il manuale in un posto sicuro per consultazioni future. Se cedete l'apparecchio ad un'altra persona, aggiungete anche le istruzioni per l'uso.

- Qualora l'apparecchio venga usato per uno scopo diverso da quello previsto, venga incorrettamente adoperato o riparato da personale non qualificato, si declina ogni responsabilità nel caso di eventuali danni.
- Questo apparecchio può essere usato da bambini al di sopra degli 8 anni e da persone con capacità fisiche, sensoriali o mentali ridotte, e anche da persone che non hanno l'esperienza e le conoscenze necessarie per adoperare l'apparecchio – a condizione che vengano istruite e sorvegliate da una persona responsabile della loro sicurezza, in modo da poter adoperare l'apparecchio in modo sicuro, e che siano consapevoli dei pericoli associati all'uso dell'apparecchio. I bambini non possono giocare con l'apparecchio. I lavori di pulizia e di manutenzione da effettuare dall'utilizzatore sono permessi ai bambini se hanno più di 8 anni e se sono sorvegliati da un adulto.
- L'apparecchio è soltanto destinato per l'uso interno. Non esponetelo mai a pioggia e umidità. Non utilizzate l'apparecchio in ambienti umidi come il bagno e la lavanderia.
- Non toccate l'apparecchio e il cavo d'alimentazione con mani umide.
- Non fate funzionare l'apparecchio in vicinanza dei radiatori e d'altre fonti di calore. Non esponete l'apparecchio alla luce solare diretta.
- Non collocate l'apparecchio vicino al fuoco aperto (per esempio vicino al fuoco del camino).
- Non fate funzionare l'apparecchio in vicinanza di solventi come la benzina, e neanche in vicinanza di vernice, pittura e altre sostanze infiammabili o esplosive.
- Prima di collegare l'apparecchio alla corrente, accertatevi che la tensione nominale indicata corrisponda a quella della corrente domestica utilizzata.
- Al momento di collegare e di staccare il cavo d'alimentazione, afferrate sempre la spina e non tirate il cavo stesso.
- Disponete il cavo d'alimentazione in modo che non venga schiacciato, incastrato o danneggiato da oggetti appuntiti.
- Controllate regolarmente se il cavo d'alimentazione è in ottime condizioni. Quando il cavo è danneggiato, fatelo sostituire da un tecnico qualificato (c'è il rischio di una scossa elettrica!).
- Collegate l'apparecchio a una presa di corrente con messa a terra (classe 1).
- Collegate l'apparecchio ad una presa di corrente facilmente accessibile, in modo da poter subito staccare la spina nel caso di emergenza.

- Staccate sempre il cavo dalla corrente nelle situazioni seguenti:
  - prima di collocare il deumidificatore in un altro posto
  - prima di svuotare il raccoglitore dell'acqua
  - prima di pulire l'apparecchio
  - dopo l'uso.
- Controllate sempre se la griglia per l'entrata e l'uscita dell'aria non è ostruita da polvere e sporcizia.
- Non inserite mai le dita o degli oggetti estranei nelle fessure della griglia per l'uscita dell'aria. C'è il rischio di ferirsi e di provocare dei danni all'apparecchio.
- Non posate degli oggetti pesanti sull'apparecchio. Non sedetevi e non salite sull'apparecchio.
- Non collocate l'apparecchio vicino alle tende. Non coprite mai l'apparecchio quando è in servizio.
- Non fate mai funzionare l'apparecchio mentre è incustodito. Siate particolarmente prudenti se nelle vicinanze si trovano dei bambini e degli animali domestici.
- Non fate funzionare l'apparecchio in vicinanza di prodotti alimentari e di oggetti sensibili.
- Lasciate almeno 20 cm di spazio attorno al deumidificatore. Non fate funzionare l'apparecchio all'interno di un armadio ecc. C'è il rischio d'incendio a causa di un surriscaldamento dell'apparecchio.
- Il deumidificatore è progettato per ambienti di 15 m<sup>2</sup>. Non utilizzate l'apparecchio in un ambiente con una superficie inferiore a 4 m<sup>2</sup>.
- Collocate l'apparecchio su una superficie piana e stabile.
- Collocate l'apparecchio in un posto dove non può essere rovesciato.
- Il deumidificatore contiene il refrigerante infiammabile R290.
- Interrompete subito il funzionamento quando l'apparecchio non funziona correttamente, e quando l'apparecchio o il cavo d'alimentazione è danneggiato.
- Svuotate il raccoglitore dell'acqua come descritto nelle istruzioni per l'uso.
- Disponete il tubo per l'evacuazione dell'acqua in modo che sia diretto verso il basso, affinché l'acqua possa defluire continuamente.
- Installate l'apparecchio secondo le normative locali per dispositivi elettrici.
- L'apparecchio non deve essere utilizzato in un mezzo di trasporto.
- Non provate mai a smontare l'apparecchio e a ripararlo voi stessi. Per ogni problema di funzionamento, indirizzatevi soltanto ad un tecnico qualificato.
- Data l'odierna varietà dei materiali di rivestimento per pavimenti non è da escludere che, a contatto con l'apparecchio, si creino delle tracce sgradevoli. Il fabbricante non può essere ritenuto responsabile per eventuali danni, macchie ecc. sul pavimento.



## **ATTENZIONE**

Non utilizzate mezzi diversi da quelli raccomandati dal produttore per accelerare il processo di sbrinamento e per la pulizia.

L'apparecchio deve essere conservato in un locale in cui non siano costantemente in funzione fonti di accensione (ad esempio fiamme libere, un apparecchio a gas o un forno elettrico in funzione).

Non forare o bruciare.

Si noti che i refrigeranti possono essere inodori.

L'apparecchio deve essere installato, utilizzato e conservato in un locale con una superficie superiore a 4 m<sup>2</sup>.

L'apparecchio deve essere conforme alle normative nazionali sul gas.

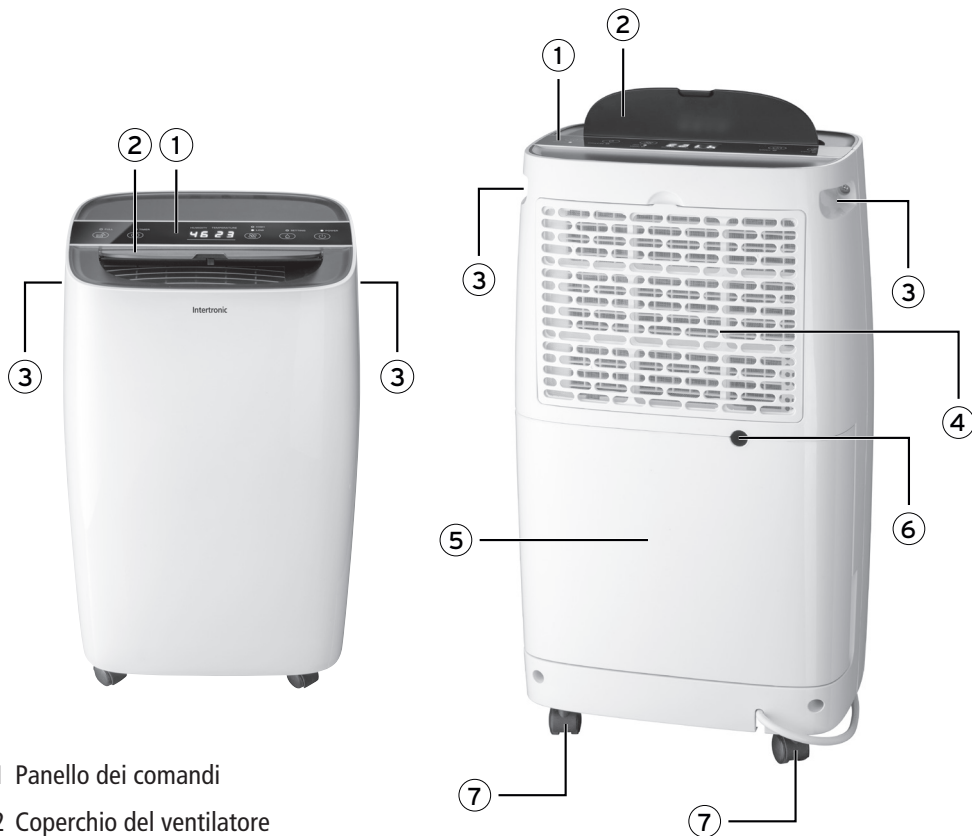
La manutenzione può essere effettuata solo in conformità alle raccomandazioni del produttore.

L'apparecchio deve essere immagazzinato in modo da evitare danni meccanici.

Chiunque lavori o si introduca in un circuito refrigerante deve essere in possesso di un certificato valido rilasciato da un organismo di valutazione accreditato dal settore che attesti la sua competenza a maneggiare i refrigeranti in modo sicuro in conformità a una specifica di valutazione riconosciuta dal settore.

La manutenzione può essere effettuata solo in conformità alle raccomandazioni del produttore dell'apparecchio. I lavori di manutenzione e riparazione che richiedono l'assistenza di altro personale specializzato devono essere eseguiti sotto la supervisione della persona responsabile della manipolazione dei refrigeranti infiammabili.

## Descrizione degli elementi




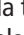
- 1 Pannello dei comandi
- 2 Coperchio del ventilatore
- 3 Maniglie
- 4 Coperchio del filtro
- 5 Raccoglitore per l'acqua
- 6 Foro per il tubo per l'evacuazione dell'acqua
- 7 Rotelle per il trasporto

## Pannello dei comandi



- 1 Spia LED «raccogliitore pieno»
- 2 Tasto del timer con spia LED di controllo
- 3 Indicazione dell'umidità attuale dell'ambiente
- 4 Indicazione della temperatura attuale dell'ambiente
- 5 Regolazione della velocità del ventilatore con spie LED di controllo
- 6 Tasto per regolare l'umidità desiderata dell'aria
- 7 Tasto di accensione /spegnimento con spia LED di controllo

## Display LED

1. Il display LED sinistro indica l'umidità attuale dell'ambiente. Mentre regolate l'umidità desiderata premendo il tasto , il display indica il valore di umidità selezionato. L'indicazione «35» è visualizzata quando l'umidità attuale è inferiore al 35 %. «95» è visualizzato quando l'umidità è superiore al 95 %.
2. Il display LED destro indica la temperatura attuale dell'interno. Mentre programmate il timer premendo il tasto , il display indica il tempo di funzionamento del timer impostato (01–24 ore).

## Utilizzazione

Dopo aver collegato il cavo d'alimentazione alla corrente, l'apparecchio è in stand-by e la spia LED «Power» si accende.

Importante:

- Il coperchio del ventilatore deve sempre essere aperto quando il deumidificatore è in servizio. Chiudete il coperchio durante i periodi di non uso, affinché la polvere non penetri all'interno dell'apparecchio.
- Collocate l'apparecchio ad una distanza di 20 cm al minimo dal muro e dai mobili e altri oggetti.

### Tasto

Premete questo tasto per accendere l'apparecchio e per commutarlo in modalità stand-by.

### Tasto

Premete ripetutamente questo tasto per impostare la velocità del ventilatore. Potete scegliere tra la velocità bassa e elevata. La spia LED di controllo corrispondente («High» o «Low») si accende.

### Tasto

Premete ripetutamente questo tasto per regolare l'umidità dell'ambiente su un valore tra 40 % e 80 % (ad intervalli di 5 %).

Se l'umidità ambiente è inferiore all'umidità impostata del 2 %, il compressore smette di funzionare e il ventilatore si ferma dopo un periodo di 3 minuti. Se l'umidità dell'ambiente è uguale o superiore all'umidità impostata del 2 %, il compressore si riaccende dopo un tempo di protezione di 3 minuti.

### Taste

Premete ripetutamente questo tasto in modalità stand-by per impostare un certo numero di ore (01 – 24) dopo il quale il deumidificatore si accende automaticamente.

Premete il tasto quando l'apparecchio è in servizio per impostare un numero di ore (01 – 24) dopo il quale l'apparecchio si commuta automaticamente in modalità stand-by.

La programmazione del timer è cancellata se accendete o spegnete il deumidificatore manualmente, o regolando il numero delle ore su «00».

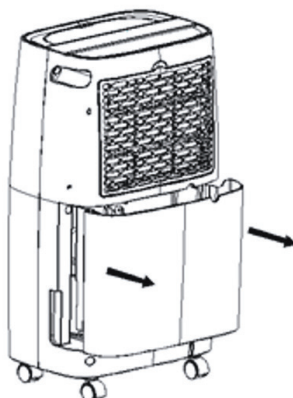
La programmazione del timer rimane registrata quando l'apparecchio smette di funzionare per lo sbrinamento, o poiché il raccoglitore dell'acqua è pieno.

## Svuotare il raccoglitore dell'acqua

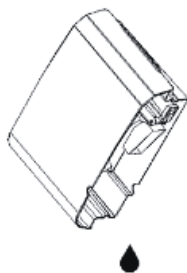
Quando il raccoglitore dell'acqua è pieno, l'apparecchio smette di funzionare e la spia LED «Full» si illumina.

L'apparecchio emette 15 «bip» per indicare che dovete svuotare il raccoglitore.

1. Premete leggermente dai lati sul raccoglitore e toglietelo dal suo alloggiamento.

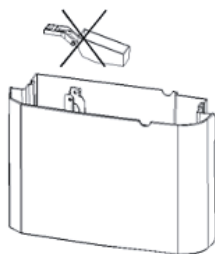


## 2. Svuotate il raccoglitore.

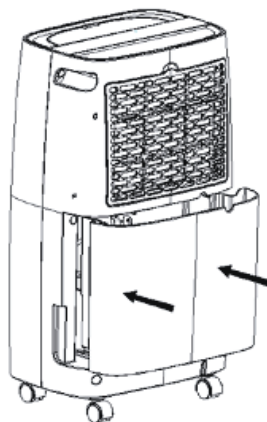


### Note:

- Il galleggiante non deve essere staccato dal raccoglitore. Altrimenti il sensore «raccoglitore pieno» non identifica esattamente il livello dell'acqua, e c'è il rischio che il raccoglitore trabocchi.

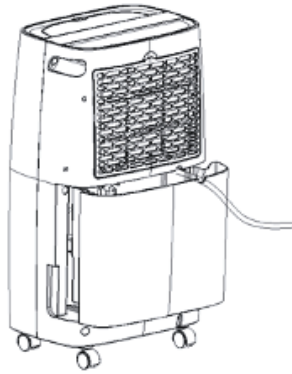


- Quando il raccoglitore è sporco, pulitelo con acqua fredda o tiepida. Non utilizzate delle spugne o spazzole dure, né dei solventi o prodotti abrasivi, e neanche dei pulitori aggressivi. Questi possono danneggiare il raccoglitore, e c'è il rischio di fuoriuscite d'acqua.
- Inserite il raccoglitore nell'apparecchio afferrandolo con entrambe le mani. Premetelo fermamente contro l'apparecchio per attaccarlo correttamente. Se il raccoglitore non è inserito correttamente, il sensore «raccoglitore pieno» è attivato e il deumidificatore non funziona.

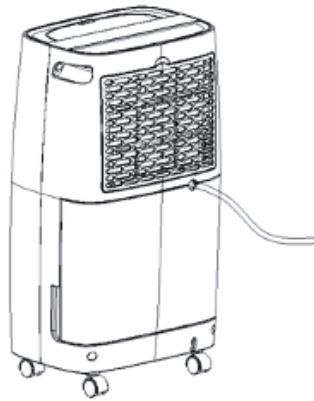


## Drenaggio dell'acqua continuo

1. Tirate il raccoglitore dell'acqua un poco fuori dall'apparecchio, e collegate il tubo di drenaggio fornito al dispositivo di raccordo all'interno dell'apparecchio.



2. Fate passare il tubo attraverso l'incavo del raccoglitore verso l'esterno. Inserite quindi il raccoglitore completamente nel suo alloggiamento.

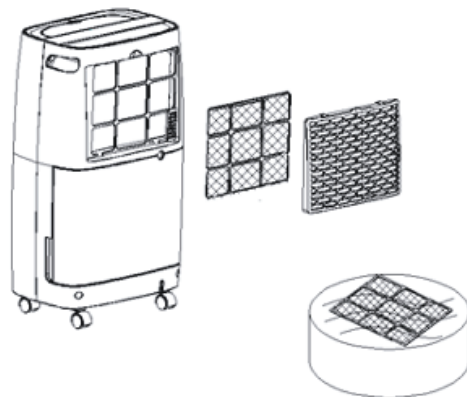


3. In questo modo l'acqua defluisce continuamente e non è necessario svuotare il raccoglitore.

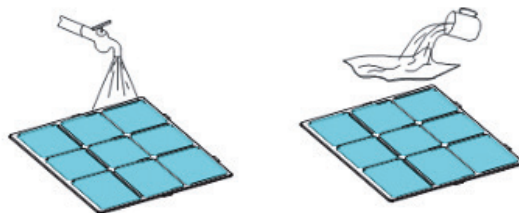


## Pulizia dell'apparecchio

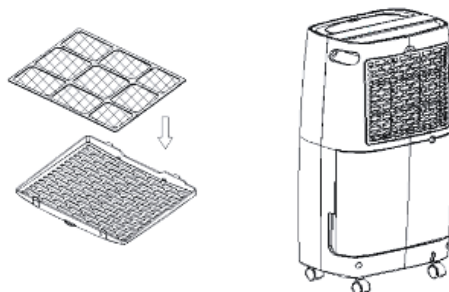
1. Spegnete sempre l'apparecchio prima di pulirlo, e staccatelo dalla corrente.
2. Pulite le superfici esterne dell'apparecchio con un panno soffice e umido. Non usate dei prodotti abrasivi e pulitori chimici aggressivi, poiché possono danneggiare le superfici.
3. Procedete nella seguente maniera per pulire il filtro dell'aria:
  - Staccate la griglia per l'entrata dell'aria dall'apparecchio e togliete il filtro.



- Pulite il filtro con l'aiuto dell'aspirapolvere.
- Se il filtro è molto sporco, potete pulirlo con acqua calda e con detergente delicato. Asciugate quindi il filtro con cura.



- Reinserite il filtro nella griglia per l'entrata dell'aria. Rimettete quindi la griglia al suo posto.



## Durante i periodi di non uso

Procedete nella seguente maniera se non utilizzate il deumidificatore per lungo tempo:

1. Svotate il raccoglitore dell'acqua e pulitelo come descritto nelle istruzioni per l'uso.
2. Pulite il filtro dell'aria e lasciatelo asciugare completamente.
3. Arrotolate il cavo d'alimentazione e mettetelo nel raccoglitore dell'acqua.
4. Conservate il deumidificatore in un posto fresco e asciutto.

## In caso di problemi di funzionamento

Consultate dapprima la tabella seguente quando l'apparecchio non funziona correttamente. Fate controllare l'apparecchio da un tecnico qualificato se il problema persiste.

Problema	Possibile causa	Soluzione
Il deumidificatore non si mette in servizio.	Il cavo d'alimentazione non è collegato correttamente. Il raccoglitore è pieno o non è inserito correttamente.  La temperatura ambiente è superiore a 35 °C, o inferiore a 5 °C.	Collegate il cavo d'alimentazione alla corrente. Svotate il raccoglitore dell'acqua, e inseritelo correttamente nel suo alloggiamento.  La protezione del dispositivo è attivata e il deumidificatore non si accende.
L'apparecchio funziona, ma non deumidifica.	Il filtro dell'aria è probabilmente ostruito. L'apertura per l'entrata e l'uscita dell'aria è probabilmente bloccata.	Pulite il filtro come descritto nelle istruzioni per l'uso. Eliminate il blocco.
L'aria non viene espulsa.	Il filtro dell'aria è probabilmente ostruito.	Pulite il filtro come descritto nelle istruzioni per l'uso.
L'apparecchio produce dei rumori forti durante il funzionamento.	L'apparecchio non è in posizione eretta o traballa. Il filtro dell'aria è probabilmente ostruito.	Collocate l'apparecchio su una superficie piana e stabile. Pulite il filtro come descritto nelle istruzioni per l'uso.

## Specifiche tecniche

Modello:	D015R2B-12L (art. 14006895)
Prestazioni di deumidificazione:	max. 12 l/24 h (misurati ad una temperatura ambiente di 30 °C e un'umidità relativa dell'80 %)
Circolazione dell'aria:	105 m <sup>3</sup> /h
Capienza del raccogliore dell'acqua:	2.5 l
Livello di rumore:	≤ 46 dB (A)
Refrigerante:	R290/50 g
Temperatura ambiente durante il funzionamento:	7–35 °C
Umidità ideale dell'ambiente:	80 %
Dimensioni raccomandati della stanza:	15 m <sup>2</sup>
Timer:	01–24 ore
Alimentazione:	AC 220–240 V/50 Hz
Consumo di energia:	210 W
Dimensioni:	51 × 27 × 18 cm
Peso:	7.6 kg

Con riserva di errori e di modifiche tecniche.



**Entsorgung von gebrauchten elektrischen und elektronischen Geräten  
(anzuwenden in den Ländern der europäischen Union und anderen europäischen  
Ländern mit einem separaten Sammelsystem für diese Geräte).**

Das Symbol auf dem Produkt oder seiner Verpackung weist darauf hin, dass dieses Produkt nicht als normaler Haushaltsabfall zu behandeln ist, sondern an einer Annahmestelle für das Recycling von elektrischen und elektronischen Geräten abgegeben werden muss. Durch Ihren Beitrag zum korrekten Entsorgen dieses Produkts schützen Sie die Umwelt und die Gesundheit Ihrer Mitmenschen. Umwelt und Gesundheit werden durch falsches Entsorgen gefährdet. Materialrecycling hilft, den Verbrauch von Rohstoffen zu verringern. Weitere Informationen über das Recycling dieses Produkts erhalten Sie von Ihrer Gemeinde, den kommunalen Entsorgungsbetrieben oder dem Geschäft, in dem Sie das Produkt gekauft haben.

**Traitement des appareils électriques et électroniques en fin de vie  
(applicable dans les pays de l'Union Européenne et aux autres pays européens  
disposant de systèmes de collecte sélective)**

Ce symbole, apposé sur le produit ou sur son emballage, indique que ce produit ne doit pas être traité avec les déchets ménagers. Il doit être remis à un point de collecte approprié pour le recyclage des équipements électriques et électroniques. En s'assurant que ce produit est bien mis au rebus de manière appropriée, vous aiderez à prévenir les conséquences négatives potentielles pour l'environnement et la santé humaine. Le recyclage des matériaux aidera à conserver les ressources naturelles. Pour toute information supplémentaire au sujet du recyclage de ce produit, vous pouvez consulter votre municipalité, votre déchetterie ou le magasin où vous avez acheté le produit.

**Trattamento del dispositivo elettrico o elettronico a fine vita  
(applicabile in tutti i paesi dell'Unione Europea e in quelli con sistema  
di raccolta differenziata)**

Questo simbolo sul prodotto o sulla confezione indica che il prodotto non deve essere considerato come un normale rifiuto domestico, ma deve invece essere consegnato ad un punto di raccolta appropriato per il riciclo di apparecchi elettrici ed elettronici. Assicurandovi che questo prodotto sia smaltito correttamente, voi contribuirete a prevenire potenziali conseguenze negative per l'ambiente e per la salute che potrebbero altrimenti essere causate dal suo smaltimento inadeguato. Il riciclaggio dei materiali aiuta a conservare le risorse naturali. Per informazioni più dettagliate circa il riciclaggio di questo prodotto, potete contattare l'ufficio comunale, il servizio locale di smaltimento rifiuti oppure il negozio dove l'avete acquistato.