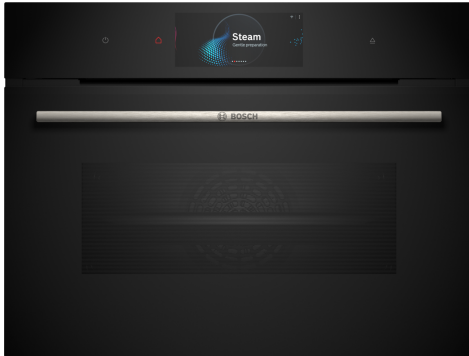


**Serie 8, Einbau
Kompaktdampfbackofen, 60 x 45 cm,
Schwarz
CSG7584B1**



Integriertes Zubehör

1 x Rost, 1 x Universalpfanne, Größe XL, gelocht, 1 x Dampfbehälter, ungelocht, Größe M

Sonderzubehör

HEZ530000 2 Universalpfannen, schmales Format, HEZ531010 Backblech, Keramik antihaf beschichtet, HEZ532010 Universalpfanne, Keramik antihaf, HEZ617000 Pizzaform, emailliert, HEZ629070 Air Fry & Grillblech, HEZ631070 Backblech, emailliert, HEZ632070 Universalpfanne, emailliert, HEZ636000 Glaspfanne, HEZ638D00 Teleskopüberausz./ebenenunabhängig/steam, HEZ660050 Verblendleiste für Sockel, HEZ660060 Fachbodenverblendung, HEZ664000 Back- und Bratrost (Dampf), HEZ66D52 2 Dampfbehälter(gelocht/ungelocht)Size M, HEZ915003 Glasbräter 5,4 l, HEZG0AS00 Anschlusskabel 3m

Der Kompaktdampfgarer mit Digital Control Ring und TFT-Touchdisplay, Bosch Assist für Speisen, PerfectBake Backsensor Plus, PerfectRoast Bratenthermometer Plus und Home Connect zur Steuerung per App.

- **Der digitale Bedienring:** die einfache und innovative Art, deinen Backofen zu bedienen.
- **TFT-Touchdisplay Pro:** Innovativer digitaler Bedienring und vollflächiges TFT-Touchdisplay Pro sorgen für perfekte Kontrolle.
- **Dampf-Funktion Plus:** für eine schonende, gesunde Zubereitung von Speisen bei bis zu 120 °C.
- **Abschaltautomatik:** Der Garvorgang wird automatisch beendet, sobald das Gericht fertig ist.
- **PerfectBake Plus:** regelt die Einstellungen und sagt dir genau, wann Dein Kuchen fertig ist.

Technische Daten

Bauform: Einbau
 Türöffnung: Klapptür
 Min. Nischenmaße für Installation (H x B x T): ... 450-455 x 560-568 x 550 mm
 Abmessungen des Gerätes: 455 x 594 x 548 mm
 Abmessungen des verpackten Gerätes: 520 x 650 x 690 mm
 Material der Blende: Glas
 Material der Tür: Glas
 Nettogewicht: 36.9 kg
 Länge Netzkabel: 150.0 cm
 EAN-Nummer: 4242005326174
 Absicherung: 16 A
 Spannung: 220-240 V
 Frequenz: 50; 60 Hz
 Steckerart: Schuko-/Gardy.m.Erdung
 Anzahl der Innenräume (2010/30/EC): 1
 Nutzinhalt (des Innenraums) (2010/30/EC): 47 l
 Energieeffizienzklasse: A+
 Energieverbrauch pro Ober-/Unterhitze Zyklus (2010/30/EC): 0.73 kWh/Zyklus
 Energieverbrauch pro Heißluft-Zyklus (2010/30/EC): 0.61 kWh/Zyklus
 Energieeffizienzindex (2010/30/EC): 81.3 %
 Integriertes Zubehör: 1 x Rost, 1 x Universalpfanne, 1 x Dampfbehälter, gelocht, Größe XL, 1 x Dampfbehälter, gelocht, Größe M, 1 x Dampfbehälter, ungelocht, Größe M



Serie 8, Einbau Kompaktdampfbackofen, 60 x 45 cm, Schwarz CSG7584B1

Der Kompaktdampfgarer mit Digital Control Ring und TFT-Touchdisplay, Bosch Assist für Speisen, PerfectBake Backsensor Plus, PerfectRoast Bratenthermometer Plus und Home Connect zur Steuerung per App.

Backofentyp und Heizart

- Kompaktdampfbackofen mit 23 Beheizungsarten: 4D-Heissluft, Ober-/Unterhitze, Umluftgrill, Grossflächengrill, Kleinflächengrill, Pizzastufe, Unterhitze, Intensivhitze, Sanftgaren, Vorwärmen, Dörren, Warmhalten, Heissluft sanft, Ober-/Unterhitze sanft, Dampf, Regenerieren, Gären, Auftauen, Umluftgrill, Warmhalten, 4 D Heißluft, Ober-/Unterhitze
- Temperaturregelung von 30 °C - 250 °C
- Steam Function Plus
- Innenraumvolumen: 47 l

Zubehörträger / Auszugssystem:

- Einschubebenen: 3 Stck
- Teleskop-Auszug nachrüstbar

Design

- TouchControl-Bedienung
- Digitaler Bedienring
- Backrohr (Innenfläche): Email anthrazit
- XXL-Backofen

Reinigung

- Decke, Eco Clean Direct-Reinigung für Rückwand, Selbstreinigende Rückwand und Seitenteile mit Eco Clean Direct Plus
- Reinigungsunterstützung, EcoClean Direct-Programm
- Vollglas-Innentür

Komfort

- Backofenassistent mit Sprachsteuerung
- TFT-Touchdisplay Pro
- Elektronik-Uhr
- Temperaturvorschlag
- Ist-Temperaturanzeige Aufheizkontrolle Bratenthermometer Restlaufzeitprognose
- Türanschlag unten, Backofentür mit SoftClose, Backofentür mit Soft Open und Soft Close
- Backofentür mit Soft Open und Soft Close
- DishAssist-Funktion
- PerfectRoast Plus
- PerfectBake Plus
- Air Fry Funktion
- Schnellaufheizung
- Dampfstoß - für 3 Minuten Intensivdampf mit einem Knopfdruck hinzufügen.
- Es sind verschiedene Dampfindensitäten wählbar: Dampfzugabe groß, Dampfzugabe mittel, Dampfzugabe gering

- LED-Lampe, Backofenbeleuchtung abschaltbar
- Leeranzeige Wassertank
- Lage des Dampfgenerators ist ausserhalb des Garraums
- Kühlgebläse
- Home Connect

Zubehör:

- 1 x Dampfbehälter, gelocht, Größe M, 1 x Dampfbehälter, gelocht, Größe XL, 1 x Dampfbehälter, ungelocht, Größe M, 1 x Rost, 1 x Universalpfanne

Umwelt und Sicherheit

- Komfort-Tür mit max. 40°C
- (Messung bei 180°C Backofentemperatur / Heizart Ober-/Unterhitze nach 1 Stunde in der Fenstermitte)
- 3fach Verglasung coolTouch-Tür
- Kindersicherung
- Sicherheitsabschaltung Restwärmeanzeige Start-/Stoptaste Türkontaktschalter

Technische Informationen

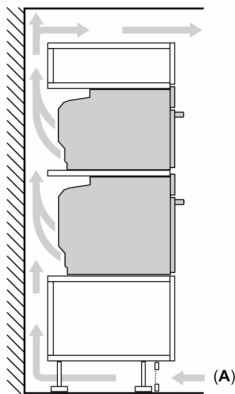
- Länge Netzkabel: 150 cm
- Nennspannung: 220 - 240 V
- Gesamtanschlusswert Elektro: 3.3 kW
- Energieeffizienzklasse (gem. EU Nr. 65/2014): A+
- Energieverbrauch pro Zyklus im konventionellen Modus:0.73 kWh
- Energieverbrauch pro Zyklus im Umluft-Modus:0.61 kWh
- Zahl der Garräume: 1 Wärmequelle: elektrisch Innenraumvolumen:47 l

Sicherheit

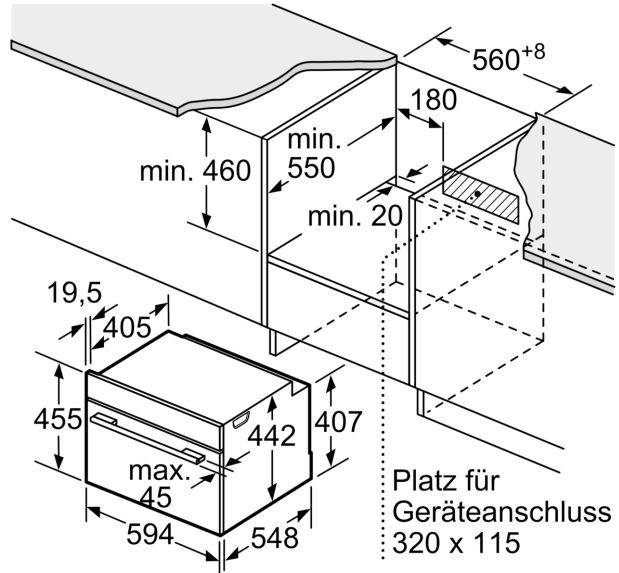
- Gerätemasse (HxBxT): 455 mm x 594 mm x 548 mm
- Nischenmasse (HxBxT): 450 mm - 455 mm x 560 mm - 568 mm x 550 mm
- „Masse und Einbauhinweise zu diesem Gerät gemäss technischer Zeichnung beachten“

Serie 8, Einbau
Kompaktdampfbackofen, 60 x 45 cm,
Schwarz
CSG7584B1

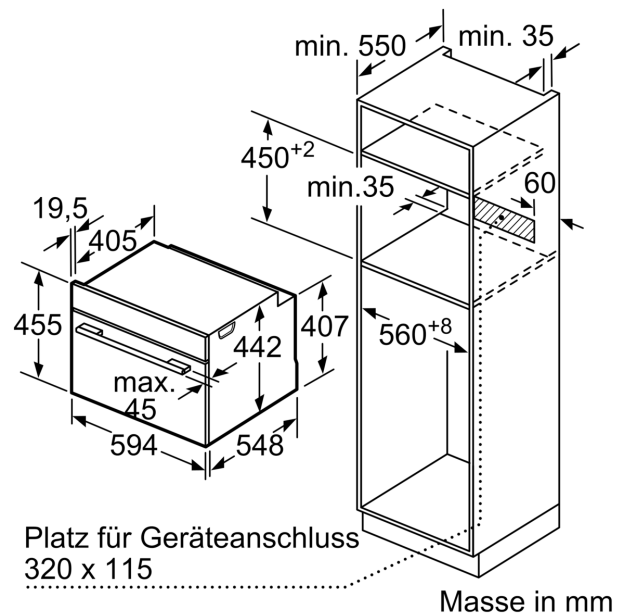
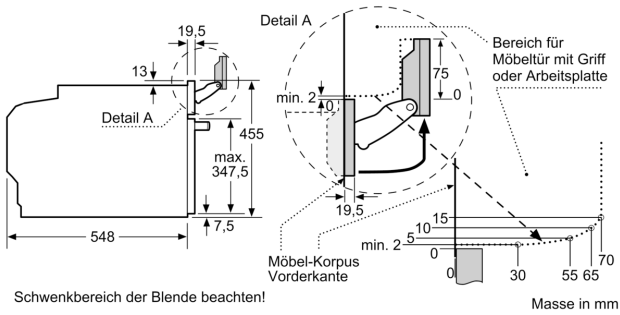
Einbau von zwei Geräten übereinander
 Luftaustausch



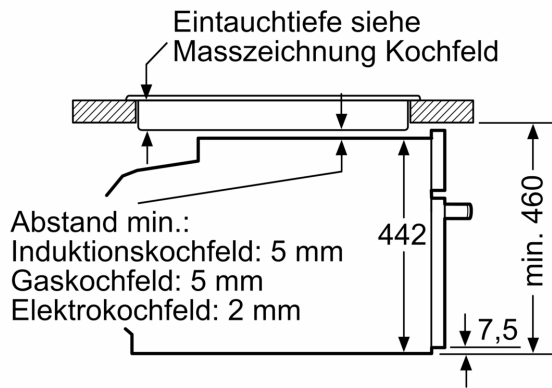
A: Lufteintritt $\geq 200 \text{ cm}^2$



Masse in mm



Einbau mit einem Kochfeld.



Masse in mm

Wird das Kompaktgerät unter einem Kochfeld eingebaut, muss folgende Arbeitsplattenstärke (ggf. inkl. Unterkonstruktion) beachtet werden.

Kochfeld-Typ	min. Arbeitsplattenstärke	
	aufgesetzt	flächenbündig
Induktionskochfeld	42 mm	43 mm
Vollflächen-Induktionskochfeld	52 mm	53 mm
Gaskochfeld	32 mm	43 mm
Elektrokochfeld	32 mm	35 mm