



Benutzerhandbuch

Kopfhörer

YH-E700B

DE

Inhalt

Einleitung	4
Über vorliegende Benutzerhandbuch	4
Vorsichtsmaßnahmen zur Handhabung des Geräts	5
Vorteile	6
Zubehör- und Teilebezeichnungen	8
Laden und Ein-/Ausschalten	11
Kopfhörer laden	11
Stromversorgung einschalten	12
Stromversorgung ausschalten	13
Verbleibende Akkuleistung	14
Bluetooth®-Verbindung	15
Erstes Pairen	15
Erstes Pairen mit Google Fast Pair	17
Mit einem anderen Gerät pairen	19
Verbindung mit bereits gepairtem Gerät herstellen	21
Über Kabel verbinden	22
Über Kopfhörerkabel verbinden	22
Gerät tragen	24
Kopfhörer aufsetzen	24
Bedienung (Audiowiedergabe und Telefonanrufe)	25
Bedienung während der Audiowiedergabe	25
Telefonieren	27
Wiedergabe an Umgebung anpassen	28
Sprachsteuerung starten	29

Zugehörige App 30

Über die App „Headphone Control“	30
App-Einstellungen	31

Störungsbeseitigung 34

Folgendes zuerst lesen	34
Verbindung kann nicht hergestellt werden	35
Gerät lässt sich nicht einschalten	36
Gerät lässt sich nicht aufladen	37
Gerät funktioniert nicht bzw. gibt nicht wieder	38
Kein Ton hörbar	39
Ton nur von einem Kopfhörer hörbar	40
Der Klang ist schlecht oder seltsam	41
Der Klang ist verzerrt, geräuschvoll oder unbeständig	42
Initialisierung (Werkseinstellungen wiederherstellen)	43
Firmware aktualisieren	45
Liste der Support-Center	46

Anhang 47

Liste der Bedienvorgänge	47
Liste der Anzeigen und Audiomeldungen	49
Technische Daten	51
Sonderzubehör (getrennt erhältlich)	53
Warenzeichen	54

Einleitung

Über vorliegende Benutzerhandbuch

Die Benutzerhandbuch bietet den Benutzern Erläuterungen zum Anschließen und Bedienen dieses Geräts.

- Vorsichtsmaßnahmen und andere Hinweise in dieser Anleitung sind wie folgt gekennzeichnet.



WARNUNG

Dieser Inhalt weist auf die „Gefahr schwerer oder tödlicher Verletzungen“ hin.



VORSICHT

Dieser Inhalt weist auf „Verletzungsgefahr“ hin.

• ACHTUNG

Weist auf Informationen hin, die zu beachten sind, um Gerätepannen, -schäden oder -störungen sowie Datenverluste zu verhindern und die Umwelt zu schonen.

• HINWEIS

Kennzeichnet Erläuterungen zu Anweisungen, Einschränkungen von Funktionen und hilfreiche Zusatzinformationen.

- Alle in vorliegender Anleitung enthaltenen Abbildungen und Bildschirmdarstellungen dienen zur Veranschaulichung.
- Alle in vorliegender Anleitung erwähnten Firmen- und Produktnamen und dergleichen sind Warenzeichen bzw. eingetragene Warenzeichen der entsprechenden Firmen.
- Als [Such-Tag] gekennzeichnete Text dient zur Suche. Diese Tags bieten Verknüpfungen von der „KURZANLEITUNG“ zur „Benutzerhandbuch“.

Vorsichtsmaßnahmen zur Handhabung des Geräts

Bitte lesen Sie die zugehörige „Sicherheitsbroschüre“, und achten Sie auf die folgenden Punkte.

Über die Ladeleistung

Dieses Gerät enthält Lithium-Ionen-Akkus. Lithium-Ionen-Akkus sind Verschleißteile. Die Lebensdauer der Akkus kann wie folgt maximal verlängert werden.

- Wird das Gerät längere Zeit nicht benutzt, kann sich die Ladezeit der Akkus verlängern.
- Bei längerer Lagerung das Gerät etwa alle sechs Monate aufladen, um eine übermäßige Entladung zu vermeiden.
- Wenn sich die Leistung des Akkus übermäßig verkürzt, hat dieser möglicherweise das Ende seiner Lebensdauer erreicht. Wenden Sie sich in solchem Fall an eine Yamaha Kundendienststelle.

Vorteile

Bei vorliegendem Gerät handelt es sich um drahtlose Kopfhörer, die mit Bluetooth-Geräten wie einem tragbaren Musik-Player oder einem Smartphone drahtlos verbunden werden können.

Dieses Gerät setzt außerdem „LISTENING CARE“ ein, Yamahas eigene Technik zur Verringerung von Ohrenmüdigkeit.

Hochauflösende Tonwiedergabe von Bluetooth-Geräten

Dieses Gerät unterstützt die Codecs aptX™ Adaptive und aptX™ Voice von Qualcomm® sowie SBC und AAC. aptX™ Adaptive von Qualcomm® unterstützt robustes, hochauflösendes drahtloses Bluetooth-Audio.

AMBIENT SOUND

Diese Funktion macht die Umgebungsgeräusche besser hörbar, so etwa öffentliche Verkehrsmitteldurchsagen oder vorbeifahrende Autos.

- „Wiedergabe an Umgebung anpassen“ (S. 28)

ADVANCED ANC

Diese Funktion analysiert Wiedergabeton und Außengeräusche und reduziert lediglich das Geräusch ohne Beeinträchtigung der Wiedergabetonqualität. Dank der Reduzierung von Außengeräuschen von Zügen, Bussen usw. kann sich der Hörer besser auf die Musik konzentrieren ohne starke Anhebung der Lautstärke.

- „Wiedergabe an Umgebung anpassen“ (S. 28)

LISTENING CARE

Mit der Funktion LISTENING CARE des vorliegenden Geräts kann auch bei geringer Lautstärke ein satter Klang genossen werden. Diese Funktion beruht auf den Eigenschaften des menschlichen Ohrs, wonach die Nieder- und Hochfrequenzöne bei geringerer Lautstärke schwerer zu hören sind und Töne je nach der Hörumgebung unterschiedlich klingen, und korrigiert die Klanggewichtung, um den Klang in Bezug auf die Lautstärke zu optimieren. Durch die Wiedergabe eines natürlichen, angenehmen Klangs reduziert diese Funktion die Ohrenbelastung aufgrund übermäßiger Lautstärke.

LISTENING OPTIMIZER

Diese Funktion analysiert das Audio in Echtzeit und passt den Klang automatisch an den Sitz des Geräts an Ihren Ohren und Ihrer Ohrform an.

GAMING MODE

Diese Funktion optimiert ebenfalls die Synchronisation von Audio und Video, was bei der Wiedergabe von Videos oder beim Spielen nützlich ist.

Im Ohr-Erkennung

Werden die Kopfhörer während der Wiedergabe abgenommen, wird ein eingebauter Sensor aktiviert, welcher automatisch die Wiedergabe unterbricht. Die Wiedergabe wird automatisch fortgesetzt, sobald die Kopfhörer wieder aufgesetzt werden. Dies ist nützlich, um die Wiedergabe- und Pausefunktionen eines Bluetooth-Geräts wie einem tragbaren Musik-Player oder einem Smartphone automatisch zu steuern.

- „Bedienung während der Audiowiedergabe“ (S. 25)

Google Fast Pair

Dieses Gerät lässt sich einfach mit einem Android™-Smartphone pairen. Pairing mit Geräten mit Android OS 6.0 oder höher bzw. Google Play 11.7 oder höher wird unterstützt.

- „Erstes Pairen“ (S. 15)

Smartphone-Unterstützung

Wenn mit einem Smartphone verbunden, kann über vorliegendes Gerät telefoniert und der Sprachassistent gestartet werden.

Zugehörige Smartphone-App Headphone Control

Installieren Sie die App Headphone Control, um erweiterte Einstellungen vorzunehmen.

Dies ist zum Umschalten zwischen Funktionen wie AMBIENT SOUND, ADVANCED ANC, LISTENING CARE, LISTENING OPTIMIZER, GAMING MODE und Im Ohr-Erkennung AN/AUS nützlich.

HINWEIS

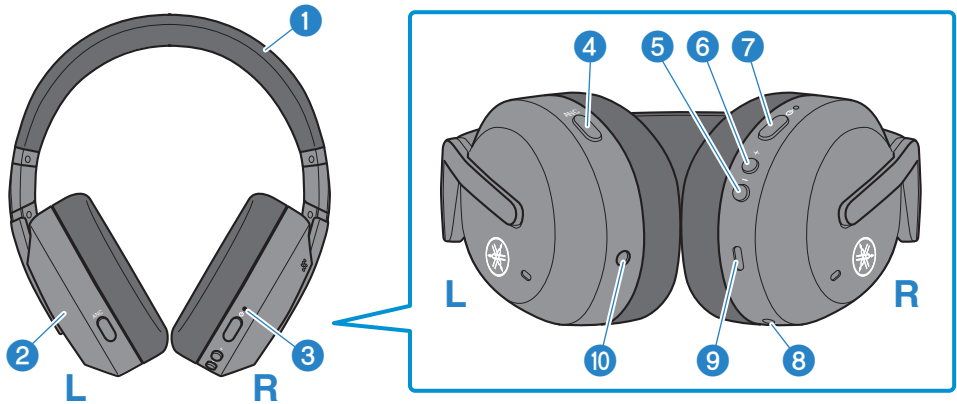
- Die Funktion AMBIENT SOUND macht Umgebungsgeräusche zwar besser hörbar, garantiert jedoch nicht, dass alles hörbar sein wird. Bei hoher Wiedergabe-Lautstärke oder in bestimmten Umgebungen mögen die Umgebungsgeräusche nicht hörbar sein.
- Beim Einsatz von GAMING MODE kann sich je nach der Umgebung und der Art, wie das Gerät getragen wird, die Video-/Audio-Latenzzeit ändern oder die Tonqualität und Verbindungsstabilität beeinträchtigt werden.

Verwandte Links

- „Erstes Pairen“ (S. 15)
- „Bedienung während der Audiowiedergabe“ (S. 25)
- „Wiedergabe an Umgebung anpassen“ (S. 28)
- „Sprachsteuerung starten“ (S. 29)
- „Über die App „Headphone Control““ (S. 30)
- „App-Einstellungen“ (S. 31)

Zubehör- und Teilebezeichnungen

Vergewissern Sie sich, dass alle Zubehöerteile vorhanden sind.



Kopfhörer

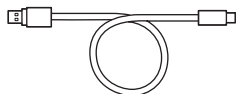
- ① **Kopfbügel**
- ② **Gehäuse**
- ③ **Anzeige**
- ④ **Funktionstaste**
- ⑤ **Minus-Taste „-“**
- ⑥ **Plus-Taste „+“**
- ⑦ **Ein/Aus-Taste**
- ⑧ **Mikrofon**
Zum Erfassen Ihrer Stimme während eines Anrufs
- ⑨ **Ladeanschluss**
Zum Aufladen das USB-Stromversorgungskabel in den Anschluss stecken.
- ⑩ **Externer Eingangsanschluss**
Zum Anschließen eines 3,5-mm-Stereo-Ministeckerkabels.

HINWEIS

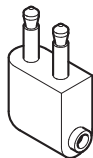
Das in der Muschel eingebaute Mikrofon nimmt die Umgebungsgeräusche auf. Ein Verdecken des Gehäuses mit der Hand beeinträchtigt Effekte wie AMBIENT SOUND und ADVANCED ANC und erzeugt womöglich Geräusch.

Einleitung > Zubehör- und Teilebezeichnungen

USB-Stromkabel (20 cm; Typ A auf C)



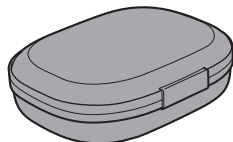
Flugzeugadapter



3,5-mm-Stereo-Minsteckerkabel



Tragetasche



KURZANLEITUNG

Sicherheitsbroschüre

HINWEIS

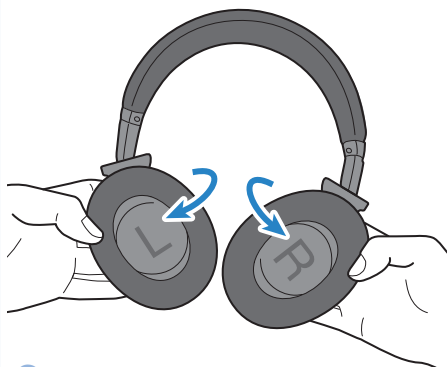
Die Kopfhörer in der Tragetasche aufbewahren.

Kopfhörer in Tragetasche aufbewahren

- Dieses Gerät wie folgt in der Tragetasche aufbewahren.



1

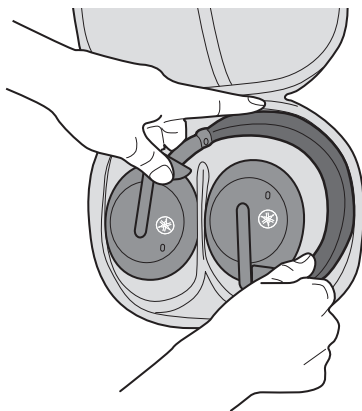


2



3

4



Laden und Ein-/Ausschalten

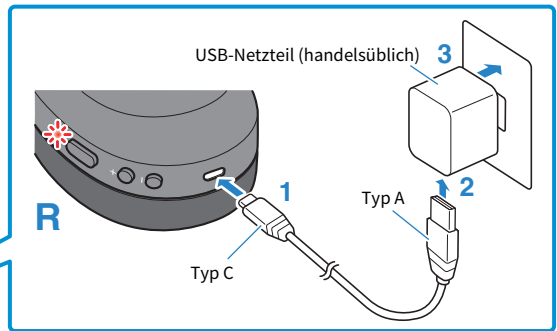
Kopfhörer laden

Die Kopfhörer vor dem Einsatz aufladen.



VORSICHT

- Dieses Gerät ist nicht wasserdicht. Schweiß, Regenwasser, Meerwasser oder andere Flüssigkeiten vor dem Aufladen gründlich abwischen.
- Hierzu das zugehörige USB-Stromversorgungskabel verwenden.
- Bei der Verwendung eines handelsüblichen USB-Netzteils ist sicherzustellen, dass es einen Gleichstromausgang von 5 V (min. 0,5 A) aufweist.
- In China muss zum Laden des vorliegenden Geräts ein CCC-genehmigtes USB-Netzteil verwendet werden.
- Empfohlener Ladetemperaturbereich: 5°C–40°C



- 1 Verbinden Sie das USB-Stromversorgungskabel (Typ-C-Stecker) mit dem Ladeanschluss.**
- 2 Stecken Sie das USB-Stromversorgungskabel (Typ-A-Stecker) in das USB-Netzteil ein.**
- 3 Stecken Sie das USB-Netzteil in eine Netzsteckdose ein.**

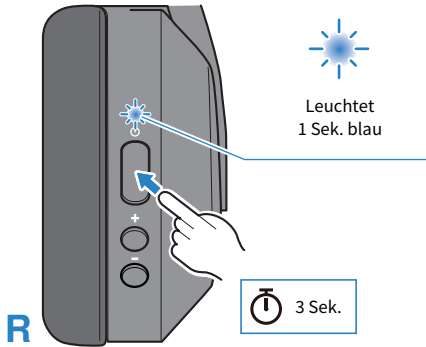
Der Ladevorgang beginnt. Die Anzeige leuchtet während des Ladens rot und erlischt, wenn der Ladevorgang abgeschlossen ist. Der Ladevorgang dauert ungefähr 3,5 Stunden.

Stromversorgung einschalten

Das Gerät wie folgt einschalten.

1 Halten Sie die Ein/Aus-Taste drei Sekunden lang gedrückt.

Die Anzeigen leuchten wie folgt, und das Gerät wird eingeschaltet.



Verwandte Links

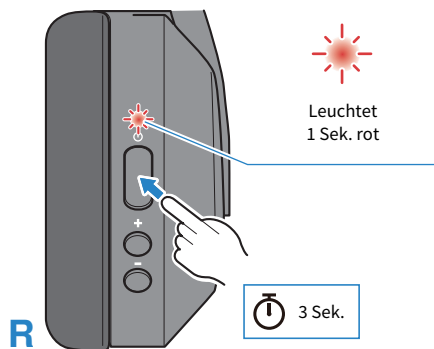
„Verbleibende Akkuleistung“ (S. 14)

Stromversorgung ausschalten

Das Gerät wie folgt ausschalten.

1 Halten Sie die Ein/Aus-Taste drei Sekunden lang gedrückt.

Die Anzeige leuchtet wie folgt, und das Gerät wird ausgeschaltet.



Verbleibende Akkuleistung

Nach dem Einschalten informiert eine Audiomeldung in den Kopfhörern über deren verbleibende Akkuleistung.

- **Audiomeldungen:**

- Battery High: Hohe Akkuleistung
- Battery Medium: Mäßige Akkuleistung
- Battery Low: Geringe Akkuleistung

Bluetooth®-Verbindung

Erstes Pairen

Bei der ersten Verbindung des vorliegenden Geräts mit einem Bluetooth-Gerät, vorliegendes Gerät wie folgt mit dem anderen Gerät pairen (anmelden).

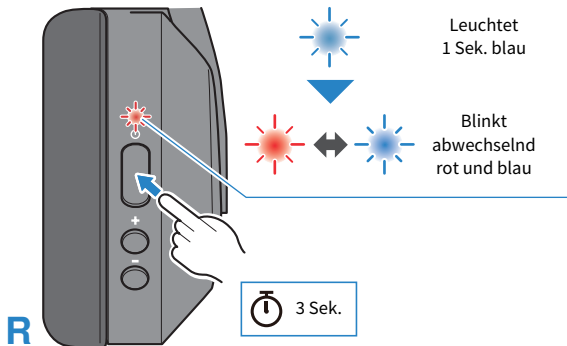
[Such-Tag] #Q02 Pairing

HINWEIS

Dieses Gerät lässt sich mithilfe von Google Fast Pair (nachfolgend beschrieben) einfach mit einem Android-Smartphone pairen.

1 Stellen Sie vorliegendes Gerät in den Pairing (Anmeldungs)-Standby-Modus.

Halten Sie die Taste Ein/Aus-Taste am ausgeschalteten Gerät gedrückt, bis die Anzeige wie folgt blinkt. Die Audiomeldung „Pairing“ ertönt in den Kopfhörern und sie wechseln in den Pairing (Anmeldungs)-Standby-Modus.

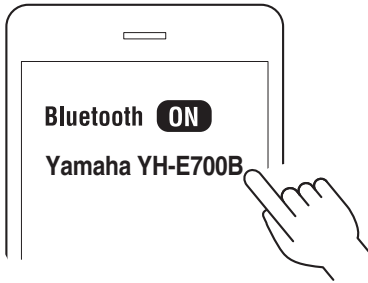


2 Aktivieren Sie Bluetooth auf dem Bluetooth-Gerät.

Eine Liste der Bluetooth-Geräte, die verbunden werden können, wird angezeigt.

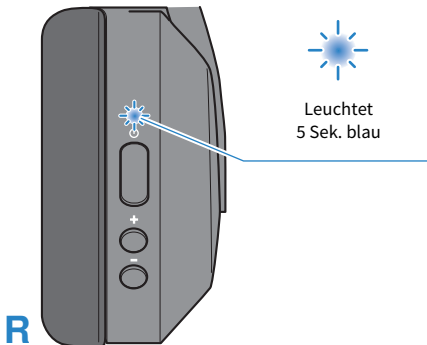
3 Wählen Sie vorliegendes Gerät aus der Liste auf dem Bluetooth-Gerät aus.

Wählen Sie den Eintrag „Yamaha...“, nicht den Eintrag „LE-Yamaha...“ aus.



Sobald die Verbindung hergestellt ist, leuchten die Anzeigen dieses Geräts wie folgt. Die Audiomeldung „Connected“ ertönt in den Kopfhörern.

Pairing und Verbindung sind nun abgeschlossen.



HINWEIS

- Der Pairing-Standby-Modus dieses Geräts endet automatisch nach etwa zwei Minuten. Zum erneuten Pairen oder bei gescheiterter Verbindung zu Schritt 1 zurückkehren.
- Dieses Gerät kann nicht mit Geräten gepairt werden, die einen Pairing-Code erfordern, da diese Funktion nicht unterstützt wird.

Verwandte Links

- „Mit einem anderen Gerät pairen“ (S. 19)
- „Verbindung mit bereits gepairtem Gerät herstellen“ (S. 21)
- „Über die App „Headphone Control““ (S. 30)

Erstes Pairen mit Google Fast Pair

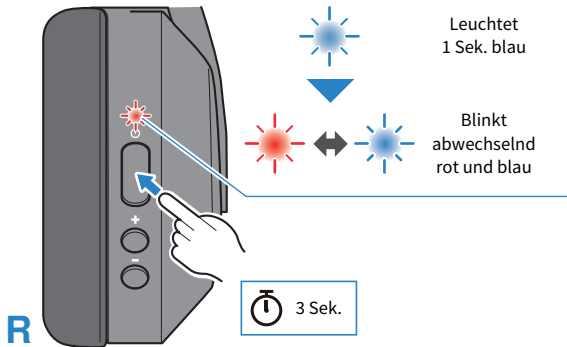


Fast Pair

Dieses Gerät kann wie folgt mit einem Android-Gerät, das Google Fast Pair unterstützt, gepairt werden.

1 Stellen Sie vorliegendes Gerät in den Pairing (Anmeldungs)-Standby-Modus.

Halten Sie die Ein/Aus-Taste am ausgeschalteten vorliegenden Gerät gedrückt, bis die Anzeige wie folgt blinkt. Die Audiomeldung „Pairing“ ertönt, und die Kopfhörer wechseln in den Pairing (Anmeldungs)-Standby-Modus.



2 Aktivieren Sie Bluetooth auf Ihrem Bluetooth-Gerät und bringen Sie in die Nähe dieses das Geräts.

Auf dem Android-Gerät wird eine Benachrichtigung angezeigt.

3 Tippen Sie die Benachrichtigung auf dem Android-Gerät an.

Das Gerät schließt dann das Pairing mit diesem Gerät ab.

Bei erfolgreicher Verbindung leuchtet die Anzeige an diesem Gerät (etwa fünf Sekunden lang) blau und ertönt die Audiomeldung „Connected“.

Pairing und Verbindung sind nun abgeschlossen.

HINWEIS

- Um Google Fast Pair benutzen zu können, müssen Sie Ihr Google-Konto konfigurieren und eine Verbindung zu einem Netzwerk herstellen.
- Pairing mit Geräten mit Android OS 6.0/Google Play 11.7 oder höher wird unterstützt.

Verwandte Links

- „Mit einem anderen Gerät pairen“ (S. 19)
- „Verbindung mit bereits gepairtem Gerät herstellen“ (S. 21)
- „Über die App „Headphone Control““ (S. 30)

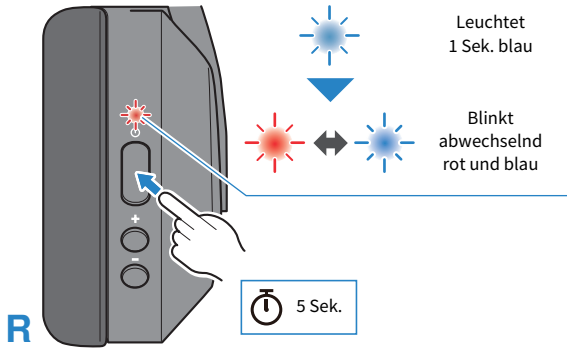
Mit einem anderen Gerät pairen

Wie folgt mit einem anderen Bluetooth-Gerät oder erneut mit demselben Gerät zu pairen.

[Such-Tag] #Q02 Pairing

1 Stellen Sie vorliegendes Gerät in den Pairing (Anmeldungs)-Standby-Modus.

Halten Sie die Ein/Aus-Taste am ausgeschalteten vorliegenden Gerät gedrückt, bis die Anzeige wie folgt blinkt. Die Audiomeldung „Pairing“ ertönt, und die Kopfhörer wechseln in den Pairing (Anmeldungs)-Standby-Modus.

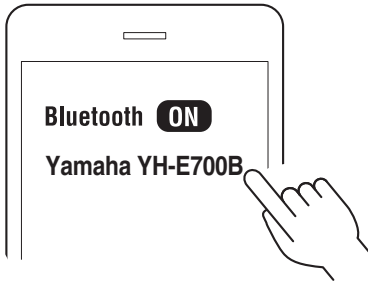


2 Aktivieren Sie Bluetooth auf dem Bluetooth-Gerät.

Eine Liste der Bluetooth-Geräte, die verbunden werden können, wird angezeigt.

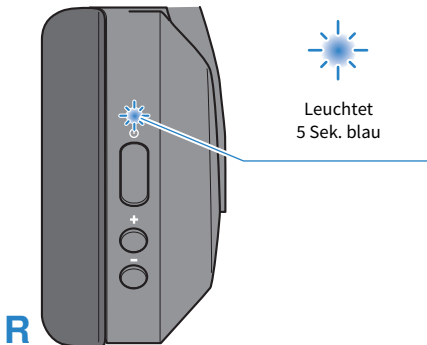
3 Wählen Sie vorliegendes Gerät aus der Liste auf dem Bluetooth-Gerät aus.

Wählen Sie den Eintrag „Yamaha...“, nicht den Eintrag „LE-Yamaha...“ aus.



Sobald die Verbindung hergestellt ist, leuchten die Anzeigen dieses Geräts wie folgt. Die Audiomeldung „Connected“ ertönt in den Kopfhörern.

Pairing und Verbindung sind nun abgeschlossen.



HINWEIS

- Der Pairing-Standby-Modus dieses Geräts endet automatisch nach etwa zwei Minuten. Zum erneuten Pairen oder bei gescheiterter Verbindung zu Schritt 1 zurückkehren.
- Auf vorliegendem Gerät können bis zu sieben Bluetooth Geräte angemeldet werden. Wird ein weiteres Gerät gepairt, werden die Informationen des zuerst gepairten Geräts (das älteste Pairing), gelöscht.
- Dieses Gerät unterstützt keine Mehrpunktverbindung (gleichzeitige Verbindung zu mehreren Geräten).
- Dieses Gerät kann nicht mit Geräten gepairt werden, die einen Pairing-Code erfordern, da diese Funktion nicht unterstützt wird.

Verwandte Links

- „Erstes Pairen“ (S. 15)
- „Verbindung mit bereits gepairtem Gerät herstellen“ (S. 21)
- „Über die App „Headphone Control““ (S. 30)

Verbindung mit bereits gepairtem Gerät herstellen

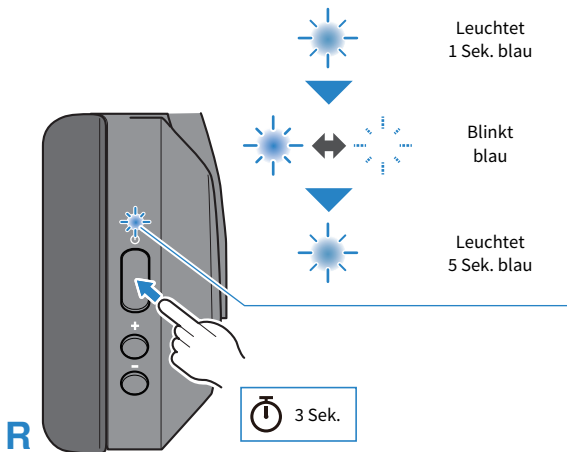
Eine Verbindung zu einem Bluetooth-Gerät, mit dem dieses Gerät bereits gepairt wurde, lässt sich wie folgt herstellen.

1 Aktivieren Sie Bluetooth auf dem Bluetooth-Gerät.

2 Das Gerät einschalten.

Das Gerät stellt automatisch eine Verbindung zum Bluetooth-Gerät, mit dem es zuletzt verbunden war. Sobald die Verbindung hergestellt ist, leuchten die Anzeigen wie folgt.

Falls die Verbindung nicht automatisch hergestellt werden kann, wechselt dieses Gerät in den Pairing-Standby-Modus. In solchem Fall versuchen, eine Verbindung zu diesem Gerät über das Bluetooth-Gerät herzustellen.



Bei erfolgreicher Verbindung ertönt die Audiomeldung „Connected“ in diesem Gerät. Das Pairing ist nun abgeschlossen.

HINWEIS

Dieses Gerät unterstützt keine Mehrpunktverbindung (gleichzeitige Verbindung zu mehreren Geräten).

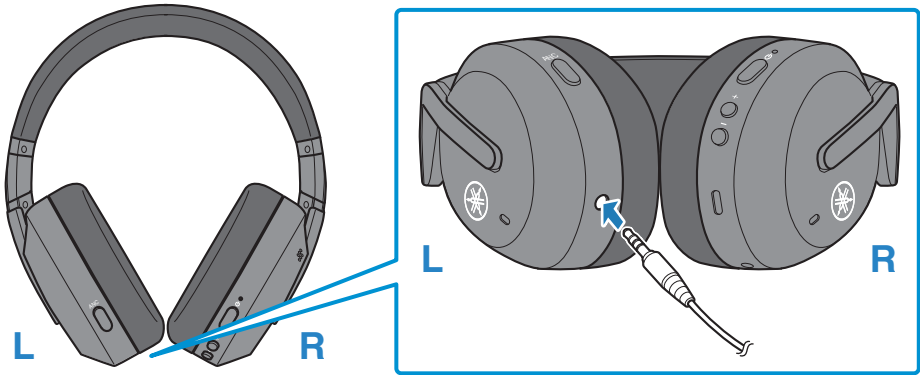
Verwandte Links

- „Erstes Pairen“ (S. 15)
- „Mit einem anderen Gerät pairen“ (S. 19)

Über Kabel verbinden

Über Kopfhörerkabel verbinden

Vorliegendes Gerät lässt sich über das (zugehörige) Kabel mit 3,5 mm Stereo-Minstecker mit der Kopfhörerausgangsbuchse eines externen Geräts verbinden.

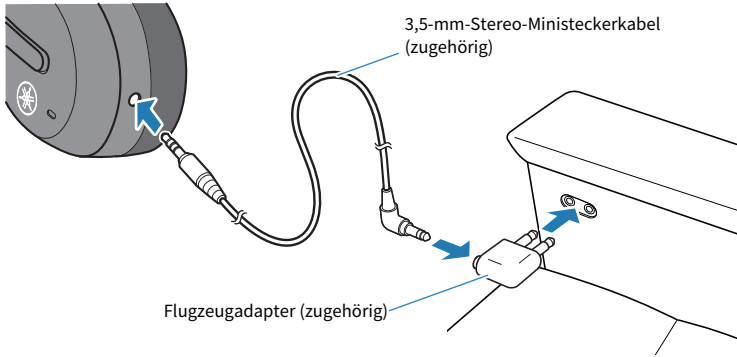


- Bei einer Kabelverbindung sind die folgenden Funktionen auch während dem Einsatz dieses Geräts verfügbar.
 - Ein-/Ausschalten
 - Zwischen AMBIENT SOUND/ADVANCED ANC/AUS umschalten
- Die folgenden Funktionen sind bei einer Kabelverbindung während dem Einsatz dieses Geräts nicht verfügbar.
 - Verbindung mit Bluetooth-Gerät herstellen
 - Betätigung der Plus-Taste „+“ und der Minus-Taste „-“
 - Betätigung der Tasten Pause/Wiedergabe
 - Betätigung der Tasten GAMING MODE AN/AUS
 - Telefonanrufe
 - Sprachassistenten mit Tasten starten/stoppen
 - Dieses Gerät mit der Smartphone-App Headphone Control bedienen
- Bei verbundenem Kabel lässt sich vorliegendes Gerät auch ausgeschaltet wie gewöhnliche Kopfhörer einsetzen.

Über Kabel verbinden > Über Kopfhörerkabel verbinden

HINWEIS

- Sie können auch ein handelsübliches Kopfhörerkabel (3,5-mm-Stereo-Miniklinke) verwenden.
- Benutzen Sie zum Anschließen des Gerät an einer Flugzeugsitz-Kopfhörerbuchse den zugehörigen Flugzeugadapter.



Gerät tragen

Kopfhörer aufsetzen

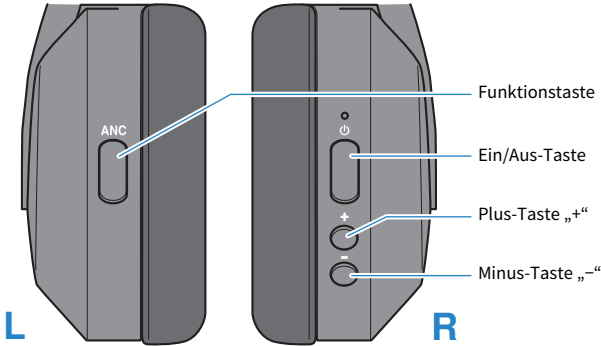
Beim Aufsetzen der Kopfhörer deren Markierungen L (links) und R (rechts) beachten.



Bedienung (Audiowiedergabe und Telefonanrufe)

Bedienung während der Audiowiedergabe

Das Gerät kann während der Wiedergabe wie folgt mit den entsprechenden Tasten bedient werden.



Lautstärkesteuerung

- Lautstärke anheben
Drücken Sie die Plus-Taste „+“.
- Lautstärke senken
Drücken Sie die Minus-Taste „-“.

Audiowiedergabe

- Pause/Wiedergabe
Ein/Aus-Taste drücken.
- Vorlauf zum nächsten Titel
Plus-Taste „+“ etwa eine Sekunde lang gedrückt halten.
- Rücklauf zum Anfang des (laufenden) Titels oder zum vorigen Titel (wenn am Anfang des laufenden Titels)
Minus-Taste „-“ etwa eine Sekunde lang gedrückt halten.
Die Bedienung kann je nach verwendetem Bluetooth-Gerät oder App unterschiedlich sein.

Im Ohr-Erkennung

- Wiedergabe anhalten oder wieder starten
Werden die Kopfhörer während der Wiedergabe abgenommen, wird ein eingebauter Sensor aktiviert, welcher automatisch die Wiedergabe unterbricht. Die Wiedergabe wird automatisch fortgesetzt, sobald die Kopfhörer wieder aufgesetzt werden.

GAMING MODE

Diese Funktion optimiert ebenfalls die Synchronisation von Audio und Video, was bei der Wiedergabe von Videos oder beim Spielen nützlich ist.

1 Drücken Sie die Funktionstaste zweimal.

Nach jedem zweimaligen Tastendruck wird die Funktion zwischen AN und AUS umgeschaltet.

Die Standardeinstellung ist AUS.

- AN: Die Audiomeldung „Gaming On“ ertönt.
- AUS: Die Audiomeldung „Gaming Off“ ertönt.

HINWEIS

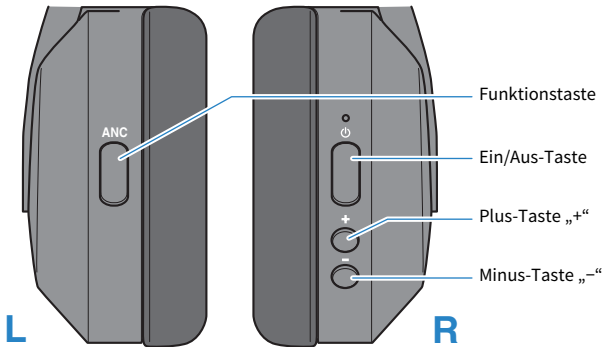
- Bezüglich Im Ohr-Erkennung bitte Folgendes beachten.
 - Die Standardeinstellung ist AN. Die Funktion kann mit der Smartphone-App „Headphone Control“ auf „AUS“ gestellt werden.
 - Vor dem Einsetzen des Geräts die Lautstärke am Verbindungsgerät verringern.
 - Im Ohr-Erkennung funktioniert möglicherweise nicht richtig, wenn dieses Gerät nicht richtig auf Kopf und Ohren sitzt.
- Bezüglich GAMING MODE bitte Folgendes beachten.
 - Wird die Bluetooth-Verbindung abgebrochen, wechselt GAMING MODE auf AUS um.
 - GAMING MODE ist während eines Anrufs nicht verfügbar.
 - Dies kann ebenfalls mit der Smartphone App Headphone Control eingerichtet werden.
- Bei einer Verbindung zu einem Gerät, auf dem die Lautstärke eingestellt werden kann (z.B. Smartphone), kann die Lautstärke auch an jenem Gerät eingestellt werden.
- Wählen Sie einen wiederzugebenden Titel am verbundenen Gerät aus.

Verwandte Links

„App-Einstellungen“ (S. 31)

Telefonieren

Bei Verbindung mit einem Bluetooth-Gerät kann mit diesem Gerät gesprochen, die Lautstärke angepasst werden usw. Vorliegendes Gerät wie folgt bedienen:



- Anruf empfangen
Bei eingehendem Anruf die Ein/Aus-Taste drücken.
- Anruf beenden
Während des Anrufs die Ein/Aus-Taste etwa eine Sekunde lang gedrückt halten.
- Anruf ignorieren
Bei eingehendem Anruf die Ein/Aus-Taste etwa eine Sekunde lang gedrückt halten.
Nehmen Sie den Finger von der Taste, sobald der Piepser ertönt.
- Lautstärke anheben
Während des Anrufs Plus-Taste „+“ drücken.
- Lautstärke senken
Während des Anrufs Minus-Taste „-“ drücken.

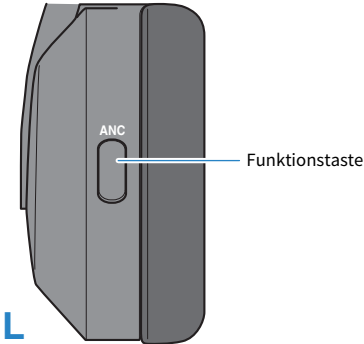
HINWEIS

Bei einem eingehendem Anruf wird jegliche Musikkwiedergabe angehalten. Die Audiowiedergabe wird automatisch fortgesetzt, wenn der Anruf beendet oder ignoriert wird.

Wiedergabe an Umgebung anpassen

AMBIENT SOUND macht die Umgebungsgeräusche besser hörbar, so etwa öffentliche Verkehrsmitteldurchsagen oder vorbeifahrende Autos.

Bei aktiviertem ADVANCED ANC reduzieren die Kopfhörer lediglich die Außengeräusche ohne Beeinträchtigung der Wiedergabequalität und ohne die Lautstärke anheben zu müssen.



Zwischen AMBIENT SOUND/ADVANCED ANC/AUS umschalten

1 Die Funktionstaste einmal drücken.

Die Funktion wechselt mit jedem Funktionstastendruck.

AUS → AMBIENT SOUND → ADVANCED ANC → zurück zu AUS

- AUS → AMBIENT SOUND: Ein Soundeffekt ertönt.
- AMBIENT SOUND → ADVANCED ANC: Ein Soundeffekt ertönt.
- ADVANCED ANC → AUS: Die Audiomeldung „Off“ ertönt auf dem Gerät.

HINWEIS

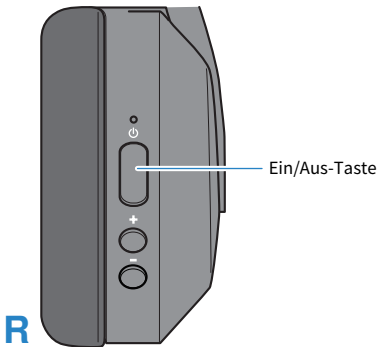
- Die Standardeinstellung ist AUS.
- Die Funktion AMBIENT SOUND macht Umgebungsgeräusche zwar besser hörbar, garantiert jedoch nicht, dass alles hörbar sein wird. Bei hoher Wiedergabe-Lautstärke oder in bestimmten Umgebungen mögen die Umgebungsgeräusche nicht hörbar sein.
- Je nach dem wiedergegebenen Ton und der Umgebung, ist Umgebungsgeräusch möglicherweise nicht gut hörbar. Halten Sie in solchem Fall die Wiedergabe an.
- AMBIENT SOUND und ADVANCED ANC können ebenfalls mit der App „Headphone Control“ eingerichtet werden.
- Die Muschel nicht mit der Hand verdecken. Ein Verdecken der Muschel mit der Hand beeinträchtigt die Funktionen AMBIENT SOUND und ADVANCED ANC und erzeugt womöglich Geräusch.

Verwandte Links

- „Bedienung während der Audiowiedergabe“ (S. 25)
- „App-Einstellungen“ (S. 31)

Sprachsteuerung starten

Bei einer Verbindung zu einem Bluetooth-Gerät, das eine Sprachsteuerung wie Siri, Google Assistant o.Ä. unterstützt, kann die Sprachsteuerung über vorliegendes Gerät erfolgen.



- Sprachsteuerung starten
Ein/Aus-Taste zweimal drücken.
- Sprachsteuerung stoppen
 - Bei Verwendung von Siri
Ein/Aus-Taste zweimal drücken.
 - Bei Verwendung von Google Assistant
Bluetooth-Gerät bedienen.

HINWEIS

Die Bedienung der Sprachsteuerung hängt vom Bluetooth-Gerät ab. Weitere Informationen finden sich im Benutzerhandbuch des Bluetooth-Geräts.

Zugehörige App

Über die App „Headphone Control“

Mit der zugehörigen Smartphone-App Headphone Control kann der Klang der Yamaha-Ohrhörer oder -Kopfhörer optimiert werden.

[Such-Tag] #Q03 App



Die App ermöglicht Folgendes:

- Ohrhörer/Kopfhörer-Status (z.B. verbleibende Akkuleistung) anzeigen
- Erweiterte Einstellungen am Ohrhörer/Kopfhörer vornehmen

Installieren Sie die App vom App Store (iOS-Geräte) oder Google Play (Android-Geräte). Weitere Informationen zur App finden sich an der entsprechenden Vertriebsstelle.

App-Einstellungen

Im Folgenden werden die Einstellungen und Funktionen erläutert, die Sie mithilfe der App Headphone Control prüfen können.

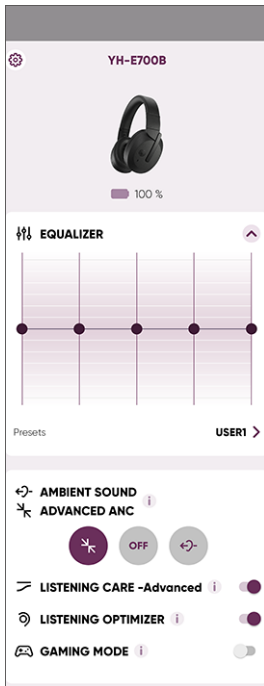
Die Einstellungen der einzelnen Funktionen sowie die neuesten Informationen auf dem App-Bildschirm prüfen.

[Such-Tag] #Q03 App

HINWEIS

Der Bildschirm und die Funktionen der App können je nach Gerät unterschiedlich sein.

Hauptbildschirm



- EQUALIZER

Es handelt sich um einen grafischen 5-Band-Equalizer, der angepasst werden kann, um den gewünschten Sound zu erhalten.

- AMBIENT SOUND

Diese Funktion macht die Umgebungsgeräusche besser hörbar, so etwa öffentliche Verkehrsmitteldurchsagen oder vorbeifahrende Autos.

- ADVANCED ANC

Diese Funktion reduziert lediglich die Außengeräusche ohne Beeinträchtigung der Wiedergabequalität und ohne die Lautstärke anheben zu müssen.

Zugehörige App > App-Einstellungen

- LISTENING CARE

Wenn LISTENING CARE aktiviert ist, passt das Gerät den Klang automatisch an die Wiedergabelautstärke an. Diese Funktion passt das Gleichgewicht zwischen Frequenzen an, sodass auch bei geringer Lautstärke eine hochqualitative Wiedergabe erzielt werden kann.

- LISTENING OPTIMIZER

LISTENING OPTIMIZER analysiert das Audio in Echtzeit und passt den Klang automatisch an den Sitz des Geräts an Ihren Ohren und Ihrer Ohrform an.

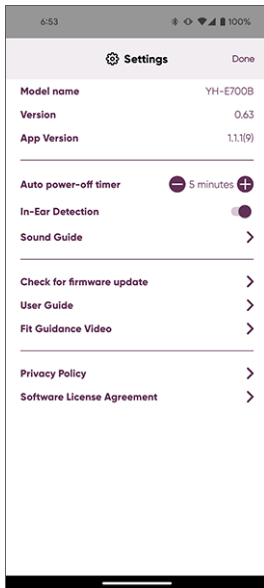
- GAMING MODE

Diese Funktion optimiert ebenfalls die Synchronisation von Audio und Video, was bei der Wiedergabe von Videos oder beim Spielen nützlich ist.

HINWEIS

- AMBIENT SOUND garantiert nicht, dass alles hörbar sein wird. Bei hoher Wiedergabe-Lautstärke oder in bestimmten Umgebungen mögen die Umgebungsgeräusche nicht hörbar sein.
- Beim Einsatz von GAMING MODE kann sich je nach der Umgebung und der Art, wie das Gerät getragen wird, die Video-/Audio-Latenzzeit ändern oder die Tonqualität und Verbindungsstabilität beeinträchtigt werden.

Einstellungsbildschirm



- Auto Power-Off Timer

Festlegen der Zeitdauer bis zum Ausschalten des vorliegenden Geräts, nachdem die Bluetooth-Verbindung getrennt wurde.

- Sprach-Anleitung

Hier können die Audiomeldungen, Soundeffekte, Betriebsgeräusche und andere Geräusche, die in den Kopfhörern ertönen, eingestellt werden.

- Im Ohr-Erkennung

Werden die Kopfhörer während der Wiedergabe abgenommen, wird ein eingebauter Sensor aktiviert, welcher automatisch die Wiedergabe unterbricht. Die Wiedergabe wird automatisch fortgesetzt, sobald die Kopfhörer wieder aufgesetzt werden.

Zugehörige App > App-Einstellungen

- Auf Firmware-Update prüfen
Prüfen, ob neue Firmware veröffentlicht wurde, und Aktualisierungen ausführen.
Benutzen Sie die neueste verfügbare Firmware-Version.
- Benutzerhandbuch
Verleiht Zugang zur Benutzerhandbuch.

Störungsbeseitigung

Folgendes zuerst lesen

Falls das Gerät nicht normal betrieben werden kann, gehen Sie zunächst wie folgt vor.

[Such-Tag] #Q01 Fehlerbeseitigung

● **Schalten Sie das Gerät aus und dann wieder ein.**

Wird das Problem auf diese Weise nicht behoben, initialisieren Sie das Gerät (Werkseinstellungen wiederherstellen).

- „Initialisierung (Werkseinstellungen wiederherstellen)“ (S. 43)

● **Vergewissern Sie sich, dass dieses Gerät ausreichend aufgeladen wurde.**

- „Kopfhörer laden“ (S. 11)

● **Aktualisieren Sie die Firmware des Geräts auf die neueste Version.**

- „Firmware aktualisieren“ (S. 45)

● **Prüfen Sie Folgendes in Abhängigkeit der aufgetretenen Probleme.**

- „Verbindung kann nicht hergestellt werden“ (S. 35)
- „Gerät lässt sich nicht einschalten“ (S. 36)
- „Gerät lässt sich nicht aufladen“ (S. 37)
- „Gerät funktioniert nicht bzw. gibt nicht wieder“ (S. 38)
- „Kein Ton hörbar“ (S. 39)
- „Ton nur von einem Kopfhörer hörbar“ (S. 40)
- „Der Klang ist schlecht oder seltsam“ (S. 41)
- „Der Klang ist verzerrt, geräuschvoll oder unbeständig“ (S. 42)
- „Initialisierung (Werkseinstellungen wiederherstellen)“ (S. 43)

Verbindung kann nicht hergestellt werden

● **Das Pairing schlägt fehl.**

Falls die Informationen für dieses Gerät noch in der Liste verbundener Geräte auf dem Bluetooth-Gerät vorhanden sind, löschen Sie diese und führen Sie das Pairing erneut aus.

- „Mit einem anderen Gerät pairen“ (S. 19)

● **Die Informationen des Bluetooth-Geräts auf vorliegendem Gerät wurden möglicherweise gelöscht.**

Wird die Anzahl Geräte, die gepairt werden können, überschritten, werden die Informationen des zuerst gepairten Geräts (das älteste Pairing) gelöscht. Pairen Sie vorliegendes Gerät erneut.

- „Mit einem anderen Gerät pairen“ (S. 19)

● **Vorliegendes Gerät ist möglicherweise bereits mit einem anderen Bluetooth-Gerät verbunden.**

Trennen Sie auf dem Bluetooth-Gerät die Verbindung zu diesem Gerät und stellen Sie eine neue Verbindung zu diesem Gerät her.

● **Vorliegendes Gerät und das Bluetooth-Gerät sind möglicherweise zu weit voneinander entfernt.**

Bringen Sie vorliegendes Gerät näher an das Bluetooth-Gerät.

● **Das Bluetooth-Gerät ist möglicherweise bereits mit einem anderen Gerät verbunden.**

Versuchen Sie, die Verbindung zum Bluetooth-Gerät zu trennen, und verbinden Sie dann mit diesem Gerät.

- „Verbindung mit bereits gepairtem Gerät herstellen“ (S. 21)

● **Auf dem Bluetooth-Gerät ist Bluetooth möglicherweise deaktiviert.**

Schalten Sie Bluetooth ein und verbinden Sie dann mit diesem Gerät.

- „Verbindung mit bereits gepairtem Gerät herstellen“ (S. 21)

● **Ein Gerät, das elektromagnetische Wellen erzeugt (z.B. Mikrowellenherd Wi-Fi oder Access Point), befindet sich möglicherweise in der Nähe.**

Benutzen Sie vorliegendes Gerät nicht in der Nähe von Geräten, die elektromagnetische Wellen erzeugen.

● **Es wurde (bei Verbindung über Bluetooth) möglicherweise ein 3,5-mm-Stereo-Minstecker angeschlossen.**

Das Kabel mit 3,5 mm Stereo-Minstecker abziehen.

● **Das Kabel ist (bei Verbindung über Kabel) möglicherweise nicht richtig angeschlossen.**

Die 3,5 mm Stereo-Minibuchse des vorliegenden Geräts richtig mit dem externen Gerät verbinden.

● **Das verwendete Bluetooth-Gerät wird möglicherweise nicht unterstützt.**

Dieses Gerät kann nicht mit Geräten gepairt werden, die einen Pairing-Code erfordern, da diese Funktion nicht unterstützt wird.

Gerät lässt sich nicht einschalten

● **Die Akkuleistung mag nicht ausreichen.**

Laden Sie das Gerät auf.

- „Kopfhörer laden“ (S. 11)

● **Der Betrieb des Geräts ist vorübergehend gestört.**

Schalten Sie das Gerät aus und dann wieder ein.

Wird das Problem auf diese Weise nicht behoben, initialisieren Sie das Gerät (Werkseinstellungen wiederherstellen).

- „Initialisierung (Werkseinstellungen wiederherstellen)“ (S. 43)

Gerät lässt sich nicht aufladen

- **Ihr Computer ist ggf. nicht eingeschaltet.**

Schalten Sie Ihren Computer ein und laden Sie dann vorliegendes Gerät auf.

- **Sie benutzen ein anderes als das zugehörige USB-Stromversorgungskabel.**

Verwenden Sie das zugehörige USB-Stromversorgungskabel, um sicherzustellen, dass das Gerät ordnungsgemäß aufgeladen wird.

Gerät funktioniert nicht bzw. gibt nicht wieder

● **Das Gerät wird möglicherweise geladen.**

Das Gerät kann beim Laden nicht benutzt werden. Die Kopfhörer erst nach Abschluss des Ladevorgangs benutzen.

● **Die Akkuleistung reicht nicht aus.**

Laden Sie das Gerät auf.

- „Kopfhörer laden“ (S. 11)

● **Der Betrieb des Geräts ist vorübergehend gestört.**

Schalten Sie das Gerät aus und dann wieder ein.

Wird das Problem auf diese Weise nicht behoben, initialisieren Sie das Gerät (Werkseinstellungen wiederherstellen).

- „Initialisierung (Werkseinstellungen wiederherstellen)“ (S. 43)

Kein Ton hörbar

● **Dieses Gerät ist nicht mit einem Bluetooth-Gerät verbunden.**

Pairen Sie vorliegendes Gerät.

- „Erstes Pairen“ (S. 15)
- „Mit einem anderen Gerät pairen“ (S. 19)

● **Die Lautstärke ist zu niedrig.**

Heben Sie die Lautstärke an.

- „Bedienung während der Audiowiedergabe“ (S. 25)

● **Die Audiowiedergabe wurde gestoppt.**

Starten Sie die Wiedergabe.

- „Bedienung während der Audiowiedergabe“ (S. 25)

● **Die Kopfhörer werden bei aktivierter Einsatzerkennung nicht richtig getragen.**

Das Gerät korrekt aufsetzen.

- „Kopfhörer aufsetzen“ (S. 24)
- „Bedienung während der Audiowiedergabe“ (S. 25)

Ton nur von einem Kopfhörer hörbar

● **Der Betrieb des Geräts ist vorübergehend gestört.**

Schalten Sie das Gerät aus und dann wieder ein.

Wird das Problem auf diese Weise nicht behoben, initialisieren Sie das Gerät (Werkseinstellungen wiederherstellen).

- „Initialisierung (Werkseinstellungen wiederherstellen)“ (S. 43)

● **Die Verbindung ist möglicherweise aufgrund eines gestörten Signals unbeständig.**

Entfernen Sie sich von drahtlosen Geräten wie Access Points oder Geräten wie Mikrowellenherden, die elektromagnetische Wellen erzeugen. Schalten Sie das Gerät aus und dann wieder ein.

● **Die verwendete Smartphone-App erzeugt möglicherweise nur auf einem Kanal Ton.**

Prüfen Sie bei der Wiedergabe von einer anderen App, ob Ton sowohl vom linken als auch rechten Kanal hörbar ist.

● **Die Verbindungsinformationen auf dem angemeldeten Bluetooth-Gerät stimmen möglicherweise nicht.**

Die Verbindungsinformationen des Bluetooth-Geräts löschen und dieses Gerät dann erneut mit dem Gerät pairen.

- „Mit einem anderen Gerät pairen“ (S. 19)

● **Das 3,5 mm Stereo-Ministeckerkabel ist möglicherweise nicht richtig angeschlossen.**

Die 3,5 mm Stereo-Minibuchse des vorliegenden Geräts richtig mit dem externen Gerät verbinden.

Der Klang ist schlecht oder seltsam

● **Die Kopfhöreranschlüsse (L/R) wurden möglicherweise verkehrt aufgesetzt.**

Sicherstellen, dass die Geräteseiten „L“ (links) und „R“ (rechts) auf dem entsprechenden Ohr sitzen.



- „Kopfhörer aufsetzen“ (S. 24)

Der Klang ist verzerrt, geräuschvoll oder unbeständig

● Die Verbindung ist möglicherweise aufgrund eines gestörten Signals unbeständig.

Entfernen Sie sich von drahtlosen Geräten wie Access Points oder Geräten wie Mikrowellenherden, die elektromagnetische Wellen erzeugen.

Rücken Sie das verbundene Bluetooth-Gerät so nah wie möglich an vorliegendes Gerät.

Geräte mit drahtloser Netzwerkverbindung können Signale übertragen, die die Bluetooth-Kommunikation stören. Deaktivieren Sie in solchem Fall die Drahtlosnetzwerkverbindung auf dem Bluetooth-Gerät.

● Der Betrieb des Geräts ist vorübergehend gestört.

Schalten Sie das Gerät aus und dann wieder ein.

Wird das Problem auf diese Weise nicht behoben, initialisieren Sie das Gerät (Werkseinstellungen wiederherstellen).

- „Initialisierung (Werkseinstellungen wiederherstellen)“ (S. 43)

● GAMING MODE ist auf AN eingestellt.

Stellen Sie GAMING MODE auf AUS ein.

Beim Einsatz von GAMING MODE kann sich je nach der Umgebung und der Art, wie das Gerät getragen wird, die Video-/Audio-Latenzzeit ändern oder die Tonqualität und Verbindungsstabilität beeinträchtigt werden.

- „Bedienung während der Audiowiedergabe“ (S. 25)
- „App-Einstellungen“ (S. 31)

Initialisierung (Werkseinstellungen wiederherstellen)

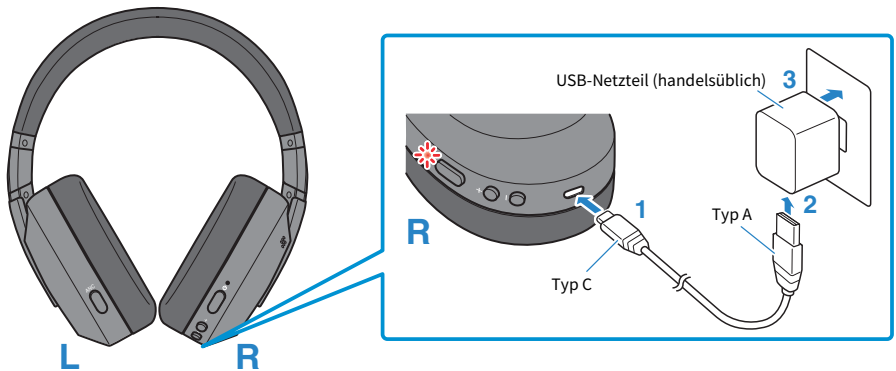
Führen Sie die Initialisierung (Wiederherstellen der Werkseinstellungen) dieses Geräts wie folgt durch.
[Such-Tag] #Q04 Rückstellen

Initialisierung (Werkseinstellungen wiederherstellen)

Auf diese Weise werden alle Einstellungen dieses Geräts auf die werkseitigen Einstellungen zurückgesetzt.
Die Informationen für angemeldete (gepaarte) Geräte werden gelöscht.

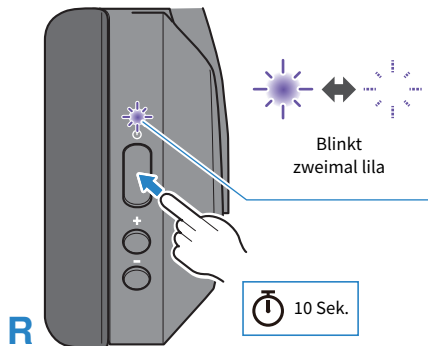
1 Laden Sie das Gerät auf.

Die Anzeigen leuchten rot



2 Nach dem Aufladen dieses Geräts die Ein/Aus-Taste 10 Sekunden lang gedrückt halten.

Stellen Sie sicher, dass die Anzeige wie folgt leuchtet.



Die Kopfhörer sind nun initialisiert (Werkseinstellung).

Störungsbeseitigung > Initialisierung (Werkseinstellungen wiederherstellen)

Verwandte Links

„Erstes Pairen“ (S. 15)

Firmware aktualisieren

Aktualisieren Sie die Firmware dieses Geräts mit der App Headphone Control.

Die Firmware des Geräts kann aktualisiert werden, um neue Funktionen hinzuzufügen, Probleme zu beheben usw. Weitere Informationen zum Inhalt der Aktualisierungen finden sich auf der entsprechenden Geräteinformationsseite auf der Website von Yamaha.

ACHTUNG

- Die Firmwareaktualisierung an einem Ort mit einem gutem Signal durchführen, um eine stabile Datenkommunikation zwischen vorliegendem Gerät und dem Bluetooth-Gerät zu gewährleisten. Folgendes während der Firmwareaktualisierung unterlassen:
 - Gerät ausschalten
 - Die App Headphone Control beenden bzw. eine andere App ausführen
 - Smartphone ausschalten
 - Verbindung zwischen Smartphone und vorliegendem Gerät trennen

1 Öffnen Sie das Menü auf dem Hauptbildschirm der App Headphone Control.

2 Tippen Sie auf „Auf Firmware-Update prüfen“.

Ist ein Firmware-Update verfügbar, werden Anweisungen zur Durchführung der Aktualisierung angezeigt. Befolgen Sie die Anweisungen auf dem Bildschirm zum Installieren der Firmware.

Verwandte Links

- „Über die App „Headphone Control““ (S. 30)
- „App-Einstellungen“ (S. 31)

Liste der Support-Center

Falls der Fehler nicht behoben werden kann, wenden Sie sich wie folgt an den Kundendienst.

In Japan

- Wenden Sie sich bitte an Ihren Händler oder an das in der zugehörigen „KURZANLEITUNG“ aufgeführte Support-Center.

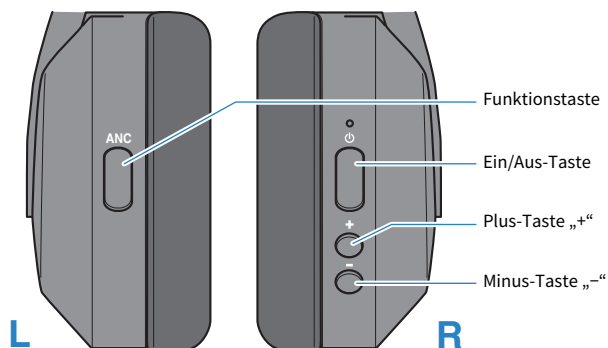
Außerhalb Japans

- Wenden Sie sich an den nächsten autorisierten Yamaha Fachhändler oder Kundendienst.
<https://manual.yamaha.com/av/support/>

Anhang

Liste der Bedienvorgänge

Das vorliegende Gerät erlaubt folgende Bedienvorgänge:



- Einschalten
Ein/Aus-Taste (ca. 3 Sekunden lang gedrückt halten)
- Ausschalten
Ein/Aus-Taste (ca. 3 Sekunden lang gedrückt halten)

Lautstärke

- Lautstärke anheben
Plus-Taste „+“
- Lautstärke absenken
Minus-Taste „-“

Audiowiedergabe

- Pause/Wiedergabe
Ein/Aus-Taste
 - Vorlauf zum nächsten Titel
Plus-Taste „+“ (etwa 1 Sekunde lang gedrückt halten)
 - Rücklauf zum Anfang des Titels oder zum vorigen Titel
Minus-Taste „-“ (etwa 1 Sekunde lang gedrückt halten)
- Die Bedienung kann je nach verwendetem Bluetooth-Gerät oder App unterschiedlich sein.

Modusauswahl

- Zwischen AMBIENT SOUND/ADVANCED ANC/AUS umschalten
Minus-Taste „-“ (rasch einmal drücken)
- Umschalten zwischen GAMING MODE AN/AUS
Funktionstaste (rasch zweimal drücken)

Telefonanrufe

- Anruf empfangen
Ein/Aus-Taste
- Anruf beenden
Ein/Aus-Taste (während eines Anrufs min. 1 Sekunde lang gedrückt halten)
- Anruf ignorieren
Ein/Aus-Taste (bei eingehendem Anruf min. 1 Sekunde lang gedrückt halten)
- Lautstärke anheben
Plus-Taste „+“ (während eines Anrufs)
- Lautstärke senken
Minus-Taste „-“ (während eines Anrufs)

Andere Funktionen

- Pairing starten
 - Ein/Aus-Taste am ausgeschalteten Gerät (etwa 5 Sekunden lang) gedrückt halten
- Sprachsteuerung starten
Ein/Aus-Taste (rasch zweimal drücken)
- Sprachsteuerung stoppen (nur Siri)
Ein/Aus-Taste (rasch zweimal drücken)

Liste der Anzeigen und Audiomeldungen

Vorliegendes Gerät umfasst folgende Anzeigen und Audiomeldungen:

Anzeigemuster

- Einschalten
Leuchtet eine Sekunde lang (blau) und erlischt dann
- Standby-Modus für Pairing mit Bluetooth-Gerät
Blinkt (abwechselnd rot und blau)
- Suche nach gepairtem Bluetooth-Gerät
Blinkt (blau)
- Verbindung mit Bluetooth-Gerät abgeschlossen
Leuchtet (ca. 5 Sek. blau) und erlischt dann
- Ausschalten
Leuchtet eine Sekunde lang (rot) und erlischt dann

Anzeigemuster beim Laden

- Wird geladen
Leuchtet (rot)
- Ladevorgang abgeschlossen
Leuchtet nicht

Audiomeldungen

- Battery High
Hohe Akkuleistung
- Battery Medium
Mäßige Akkuleistung
- Battery Low
Geringe Akkuleistung
- Pairing
Pairing (Geräteanmeldung) beginnt
- Pairing Failed
Pairing gescheitert
- Connected
Verbindung mit Bluetooth-Gerät abgeschlossen
- Disconnected
Verbindung mit Bluetooth-Gerät getrennt
- Off
AMBIENT SOUND, ADVANCED ANC deaktivieren
- Gaming On
GAMING MODE aktiviert
- Gaming Off
GAMING MODE deaktivieren

Verwandte Links

- „Kopfhörer laden“ (S. 11)
- „Stromversorgung einschalten“ (S. 12)
- „Stromversorgung ausschalten“ (S. 13)
- „Verbleibende Akkuleistung“ (S. 14)
- „Erstes Pairen“ (S. 15)
- „Mit einem anderen Gerät pairen“ (S. 19)
- „Verbindung mit bereits gepairtem Gerät herstellen“ (S. 21)
- „Wiedergabe an Umgebung anpassen“ (S. 28)

Technische Daten

Das vorliegende Gerät weist folgende technischen Daten auf:

- Wandler-Bauart
Bügelkopfhörer
- Wandler-Größe
40 mm
- Frequenzbereich
8–20.000 Hz (bei Verbindung über Kabel)
- Bluetooth-Version
5.2
- Unterstützte Profile
A2DP, AVRCP, HFP, HSP
- Unterstützte Codecs
SBC, AAC, Qualcomm® aptX™ Adaptive, aptX Voice
- Unterstützter Kopierschutz (nur Japan)
SCMS-T
- RF-Ausgangsleistung
Klasse 2
- Max. Reichweite
10 m (ohne Hindernisse)
- Maximale Anzahl anmeldbarer Geräte
7
- Analog-Eingangsbuchse
3,5-mm-Stereo-Miniklinke

Mikrofon für Anrufe

- Wandler-Bauart
MEMS
- Richtcharakteristik
Kugel
- Frequenzbereich
20–10.000 Hz

Akku

- Interner Akku
Lithium-Ionen-Batterie
- Ladezeit (bis zur vollen Leistung)
Ca. 3,5 Stunden
- Kontinuierliche Wiedergabezeit
Max. ca. 32 Stunden
- Kontinuierliche Wiedergabezeit nach 10-minütigem Aufladen
Max. ca. 2 Stunden

Anhang > Technische Daten

- Betriebstemperaturbereich (beim Laden)

5 °C–40 °C

Laden Sie dieses Gerät innerhalb des angegebenen Temperaturbereichs auf.

Allgemeines

- Gewicht

335 g

* Der Benutzerhandbuch-Inhalt beruht auf den neuesten technischen Daten zum Zeitpunkt der Veröffentlichung. Die neueste Benutzerhandbuch-Version findet sich auf der Yamaha-Website.

Sonderzubehör (getrennt erhältlich)

Die an diesem Gerät angebrachten Ohrpolster und die im Lieferumfang enthaltene Tragetasche sind ebenfalls als Sonderzubehör getrennt erhältlich.

- Ohrpolster HEP-70

Warenzeichen

In vorliegender Anleitung werden folgende Warenzeichen erwähnt.

Der Begriff und die Logos Bluetooth® sind eingetragene Warenzeichen von Bluetooth SIG, Inc., deren Verwendung durch Yamaha Corporation unter Lizenz erfolgt. Alle anderen Warenzeichen bzw. eingetragenen Warenzeichen gehören den entsprechenden Firmen.

Qualcomm aptX ist ein Produkt von Qualcomm Technologies, Inc. und/oder ihrer Tochtergesellschaften. Qualcomm ist ein in den USA und anderen Ländern eingetragenes Warenzeichen von Qualcomm Incorporated.

Android und Google Play

Android und Google Play sind Warenzeichen von Google LLC.

App Store

„App Store“ ist ein in den USA und anderen Ländern eingetragenes Warenzeichen von Apple Inc.

Siri

„Siri“ ist ein in den USA sowie anderen Ländern und Regionen eingetragenes Warenzeichen von Apple Inc.

Lizenzinformation

Auf der nachstehenden Website finden sich Informationen zu der in diesem Gerät eingesetzten Drittanbieter-Software.

<https://manual.yamaha.com/av/22/yhe700b/licenses.html>

Yamaha Global Site
<https://www.yamaha.com/>

Yamaha Downloads
<https://download.yamaha.com/>

© 2023 Yamaha Corporation

Published 01/2023 AMOD-A0

AV21-0080