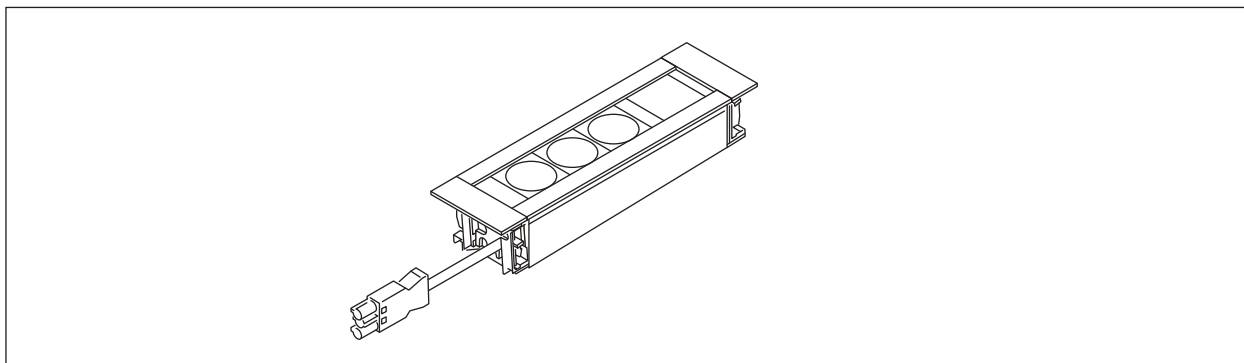




**ES** - Tensión nominal: 230V monofásico. Intensidad nominal: 16A. Frecuencia: 50/60Hz. Este producto debe ser instalado por un profesional cualificado. La instalación debe realizarse en una línea correctamente protegida contra sobrecarga, cortocircuitos y derivación a tierra. No obedecer a esta norma puede ser peligroso. No desmontar el producto. Este producto debe utilizarse exclusivamente en interiores. IBConnect no se hace responsable de los daños ocasionados por una manipulación indebida del producto. Cualquier reparación del producto en garantía se hará efectiva en las instalaciones de IBConnect. **EN** - Rated voltage: 230V single phase. Nominal intensity: 16A. Frequency: 50/60Hz. This product must be installed by a qualified professional. The installation must be done in one line correctly protected against overload, short-circuits and grounding. Failure to obey this rule can be dangerous. Do not disassemble the product. This product should be used exclusively indoors. IBConnect is not responsible for damages caused by improper handling of the product. Any repair of the product under warranty will be effective at IBConnect facilities. **FR** - Tension nominale: 230V monophasé. Intensité nominale: 16A. Fréquence: 50/60Hz. Ce produit doit être installé par un professionnel qualifié. L'installation doit être effectuée sur une ligne correctement protégée contre la surcharge, les courts-circuits et la mise à la terre. Ne pas respecter cette règle peut être dangereux. Ne pas démonter le produit. Ce produit doit être utilisé exclusivement en intérieur. IBConnect n'est pas responsable des dommages causés par une mauvaise manipulation du produit. Toute réparation du produit sous garantie sera effectuée chez IBConnect. **DE** - Nennspannung: 230V (einphasig). Stromstärke: 16A. Netzfrequenz: 50/60Hz. Die Installation darf nur durch eine ausgebildete Elektrofachkraft erfolgen. Der Anschluss muss ordnungsgemäß geerdet und gegen Überlast und Kurzschluss gesichert werden. Die Nichtbeachtung kann lebensgefährlich sein. Das Produkt darf nicht geöffnet werden und ist ausschließlich für den Einsatz in geschlossenen Räumen konzipiert. IBConnect übernimmt keine Verantwortung für jedwede Schäden, die durch unsachgemäße Verwendung entstehen können. Jegliche Reparaturen im Rahmen der zugesicherten Garantieansprüche dürfen nur durch IBConnect durchgeführt werden. **IT** - Tensione nominale: 230V monofase. Corrente nominale: 16A. Frequenza: 50/60Hz. Questo prodotto deve essere installato da un professionista qualificato. L'installazione deve essere su una linea adeguatamente protetta da sovraccarico, cortocircuito e guasto a terra. Il mancato rispetto di questa norma può essere pericoloso. Non smontare il prodotto. Questo prodotto deve essere utilizzato solo in ambienti interni. IBConnect non può essere ritenuto responsabile per eventuali danni causati da un uso improprio di questo prodotto. Il mancato rispetto di questo regolamento può essere pericoloso. Qualsiasi riparazione del prodotto in garanzia sarà effettuata presso la sede di IBConnect. **RU** - Номинальное напряжение: 230 В переменного однофазного тока. Номинальный ток: 16 Ампер. Частота: 50/60 Гц. Этот продукт должен быть установлен квалифицированным специалистом. Электрическая линия должна быть защищена от перегрузки, короткого замыкания и заземлена. Опасно для жизни, если это правило не соблюдается. Этот продукт предназначен только для использования во внутренних помещениях. IBConnect не несет ответственности за ущерб, причиненный неправильным обращением с продуктом. Любой ремонт изделия по гарантии будет осуществляться силами IBConnect.

COMPONENTES      COMPONENTS      COMPOSANTS      BESTANDTEILE      COMPONENTI      КОМПОНЕНТЫ



## A

INSTALCIÓN EN MESA

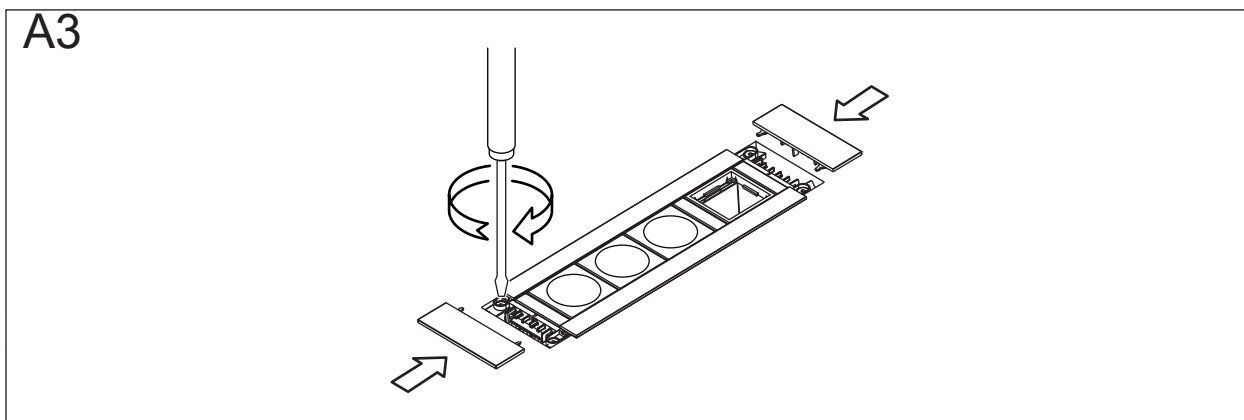
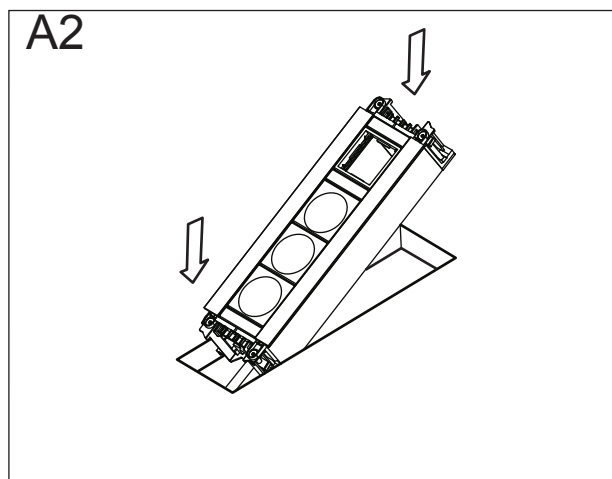
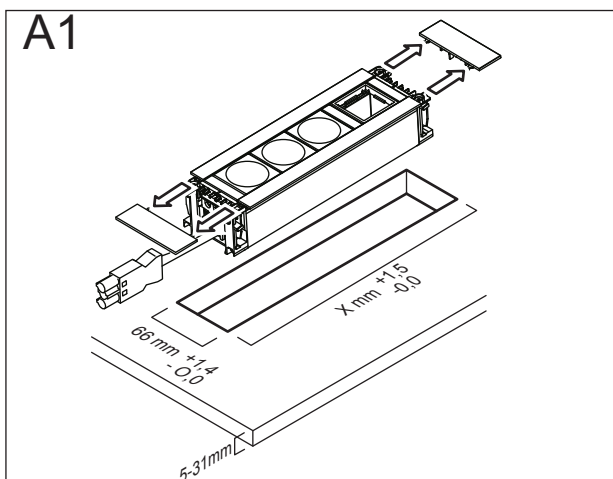
IN-DESK INSTALLATION

INSTALLATION EN TABLE

TISCH INSTALLATION

INSTALLAZIONE IN TAVOLO

ИНСТАЛЛЯЦИЯ В СТОЛЕШНИЦЕ



INTERCAMBIO DE MÓDULOS MULTIMEDIA

EXCHANGE OF MULTIMEDIA MODULES

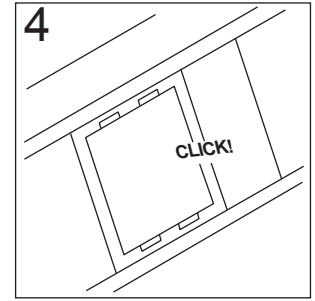
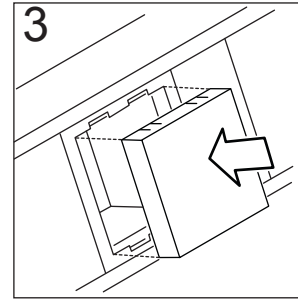
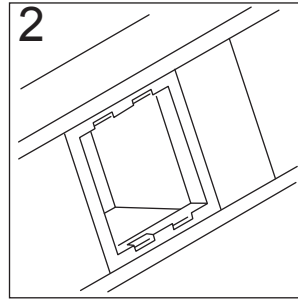
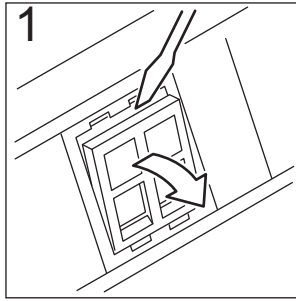
ÉCHANGE DES MODULES MULTIMÉDIA

AUSTAUSCH VON MULTIMEDIA-MODULEN

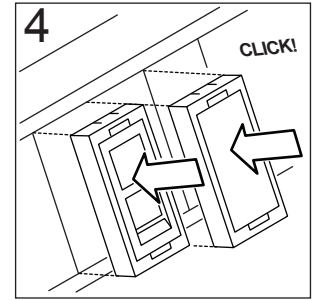
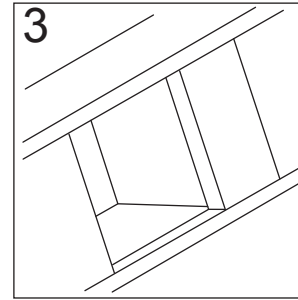
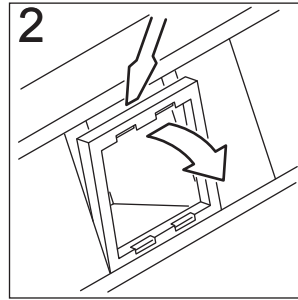
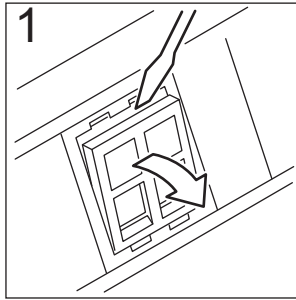
SCAMBIO DI MODULI MULTIMEDIA

ЗАМЕНА МУЛЬТИМЕДИЙНЫХ МОДУЛЕЙ

45x45 ⇨ 45x45



45x45 ⇨ 2x(22,5x45)



ACCESO DIRETTO POSTERIOR A MÓDULOS MULTIMEDIA

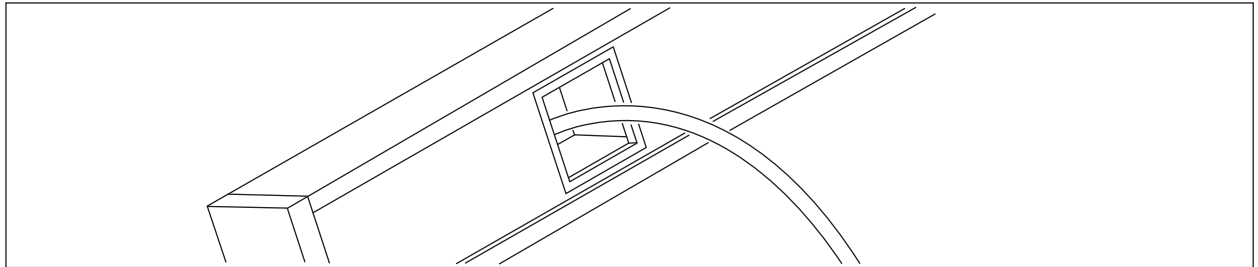
DIRECT REAR ACCESS TO MULTIMEDIA MODULES

ACCÈS DIRECT ARRIÈRE AUX MODULES MULTIMÉDIA

DIREKETER ZUNGANG ZU DEN MULTIMEDIA-MODULEN

ACCESO DIRETTO POSTERIORE AI MODULI MULTIMEDIA

ДОСТУП К МУЛЬТИМЕДИЙНЫМ МОДУЛЯМ С ТЫЛЬНОЙ СТОРОНЫ



ONLY FOR PRODUCTS WITH TYPE-G SOCKET - FUSE REPLACEMENT - DISCONNECT POWER BEFORE HANDLING!

