

Steelforce 400

Zweistufig, Steh-Sitz elektrisch höhenverstellbar

Höhe (mm)	min. 615 / max. 1225
Hub (mm)	610
Geschwindigkeit (mm/s)	39
Breite (mm)	min. 1010 / max. 1510
Tiefe der Kufen (mm)	750
Säulengröße (mm)	70 x 70
Tragkraft (kg)	120
Geräuschpegel dB(A)	<50
Leistung	220-240V
Steckertyp	Schuko (austauschbar)
Bruttogewicht (kg)	29,5

Beine, Kufen, Traversen und Plattenträger aus pulverbeschichtetem Stahl. Softstart- & -Stoppfunktion, geringer Energieverbrauch

Erhältliche Farbausführungen

Pure Silver	●
Traffic White	○
Jet Black	●

Verpackungsmaße Einzelgestell

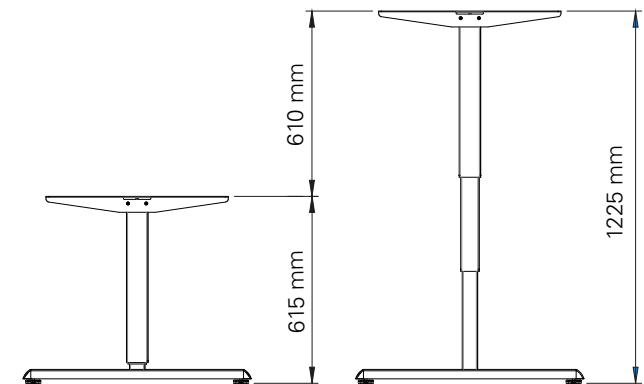
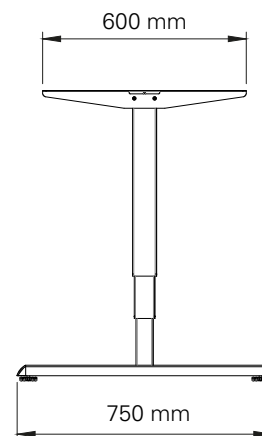
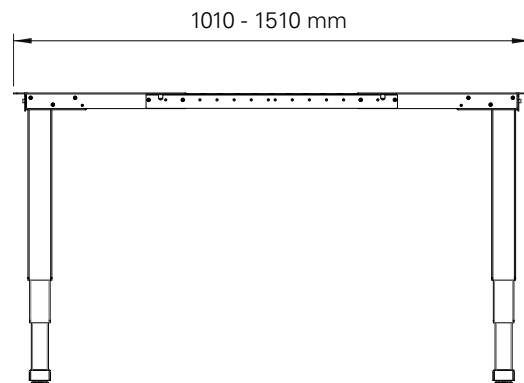
1050 x 285 x 185 (LxBxH - mm)

Verpackungsmaße Palette (20 Gestelle)

1140 x 1130 x 1055(LxBxH - mm)

Zubehör

Funktionale Erweiterungen unserer Steh-Sitz-Gestelle passend zu diesem Gestell finden Sie im Kapitel Zubehör.



actiforce