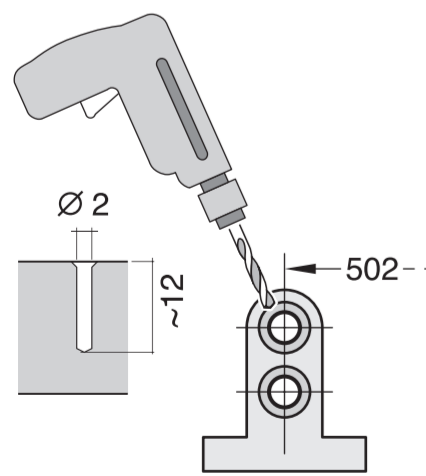
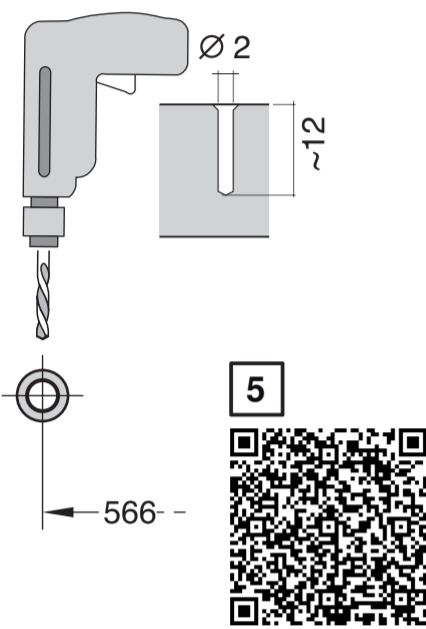


640 Integr. Niro-Leisten - 81,5 cm - m. GS
9001594186 (0010)



de Montageanleitung
*) über Kundendienst erhältlich
en Installation instructions
*) Available from customer service
fr Notice de montage
*) Disponible par le biais du service après-vente
n Montagevoorschrift
*) Tegen meerprijs bij de Servicedienst verkrijgbaar
it Istruzioni per il montaggio
*) Disponibile presso il servizio assistenza clienti
es Instrucciones de montaje
*) Se puede adquirir a través del Servicio de Asistencia Técnica Oficial de la marca

pt Instruções de montagem
*) Pode ser adquirido nos nossos Serviços Técnicos
el Οδηγίες τοποθέτησης
*) Διατίθεται από την υπηρεσία τεχνικής εξυπηρέτησης πελατών
tr Montaj klavuzu
*) Yetkilil servis üzerinden alınabilir
sv Monteringsanvisning
*) Kan fås via Service
no Monteringsanvisning
*) Fås hos Kundeservice
da Monteringsvejledning
*) Kan købes hos serviceafdelingen

fi Asennusohje
*) Saatavissa huoltopalvelusta
cs Montážní návod
*) K dispozici přes servisní službu
sk Návod na montáž
*) Dostanete v službe zákazníkom
pl Instrukcja montażu
*) Do uzyskania w punkcie serwisowym
hu Szerelési utasítás
*) A vevőszolgálaton keresztül kapható:
ru Инструкции по монтажу
*) La galima gauti klientų aptarnavimo servise
lv Uputa za montāžu
*) može dobiti kod službe održavanja

sr Uputstvo za montažu
*) Može se nabaviti preko servisne službe
sl Navodilo za montažo
*) Lahko nabavite v servisni službi
mk Uputstvo za montažu
*) se dobiva preko službata za kupuvani
sq Udhëzues për montim
*) Do uzyskania w punkcie serwisowym
ca Monteerinstructies
*) Krijge klantenservice
lv Montažo instrukcija
*) Ja galima gauti klientų aptarnavimo servise
lv Montāžas pamācība
*) Var saņemt servisa dienestā

uk Інструкція по монтажу
*) Можна отримати в сервісній службі
uz Инструкция по монтажу
*) Мажна отримати через сервіснү службу
kk Іске қосу туралы нұсқаулар!
*) Сервис қызметі көрсету орталығында алуына жатады
az Quraşdırma təlimatları
*) Müştəri xidmətlərindən əldə oluna bilər
uz O'rnatish yo'nrog'masi
*) mijozlarga xizmat ko'rsatish markazida mavjud
ky Инструкција по монтажу
*) Ја галма гати клиентү аптарнавоу сервисе
ru Руководство за монтаж
*) прѡдоставя се от службата за обслужване на клиентѡ

fa راهنمای مونتاژ
*) از مرکز خدمات پس از فروش تهیه فرمایید
ar تعليمات التركيب
*) يمكن طلبها من مراكز خدمة العملاء
id Instruksi Pemasangan
*) bisa didapatkan melalui Customer Service
th คู่มือการติดตั้ง
*) สามารถขอรับได้ที่ศูนย์บริการลูกค้า
ko 설치 설명서
*) 고객서비스 센터에서 구입 가능
zh 安裝說明書
*) 可向售後服務站索取
zh-tw 安裝說明書
*) 可向售後服務站索取

