



GP-101ET

Gigabit PoE+ Repeater

Power over Ethernet (PoE) ist normalerweise auf eine Reichweite von 100 Metern beschränkt, aufgrund der Leistungsfähigkeit der Kabelauslastung. Um eine höhere Reichweite zu erzielen in PoE Netzwerken mit größeren Entfernungen, ist der GP-101ET Gigabit PoE+ Repeater das ideale Zubehör, da er die Leistungsfähigkeit um weitere 100m erhöht. Mit der einfachen Plug & Play Einrichtung und der eigenen Stromversorgung ist der GP101ET Gigabit PoE Repeater eine innovative und kostengünstige Lösung zur Erweiterung des PoE Netzwerkes, um Daten und Strom über zusätzliche 100m zu übertragen. So kann das Netzwerk mit anderen Geräten vergrößert werden, die Strom benötigen, wie z.B. WLAN-Access Points, Netzwerkkameras und IP-Telefone. Durch den Gigabit Anschluss werden auch noch hohe Geschwindigkeiten bei der Datenübertragung erzielt.

IEEE 802.3at/af Power over Ethernet Standard

Der GP-101ET Repeater kann mit jedem IEEE 802.3at/af Endknoten verbunden werden, zum Beispiel WLAN-Access Points, Netzwerkkameras, Voice over IP (VoIP)-Telefone und IP-basierte Geräte, die den IEEE 802.3at/af in-line Power over Ethernet-Port unterstützen.

Mehr Reichweite und weniger Kosten

Die Leistung des Ethernet-Kabels wird dahingehend erhöht, dass sowohl Daten als auch Strom zusätzlich zu den üblichen 100 Meter um weitere 100 Meter übertragen werden können. Dadurch verringert sich der Aufwand durch das Verlegen von Kabeln. Auch erübrigt sich die Notwendigkeit von Verlängerungskabeln oder Steckdosen an der Wand, Decke oder schlecht erreichbaren Stellen. Insgesamt verringern sich die Installationskosten und die Einbindung ist wesentlich einfacher.

Einfache Plug & Play-Einrichtung

Dank des einfachen Plug & Play ist keine zusätzliche Stromversorgung oder Einrichtung nötig.

Zuverlässige & flexible Stromversorgung

Verfügt über eine PoE Kurzschluss-Sicherung, um Netzwerkgeräte vor Beschädigungen zu schützen.

EIGENSCHAFTEN

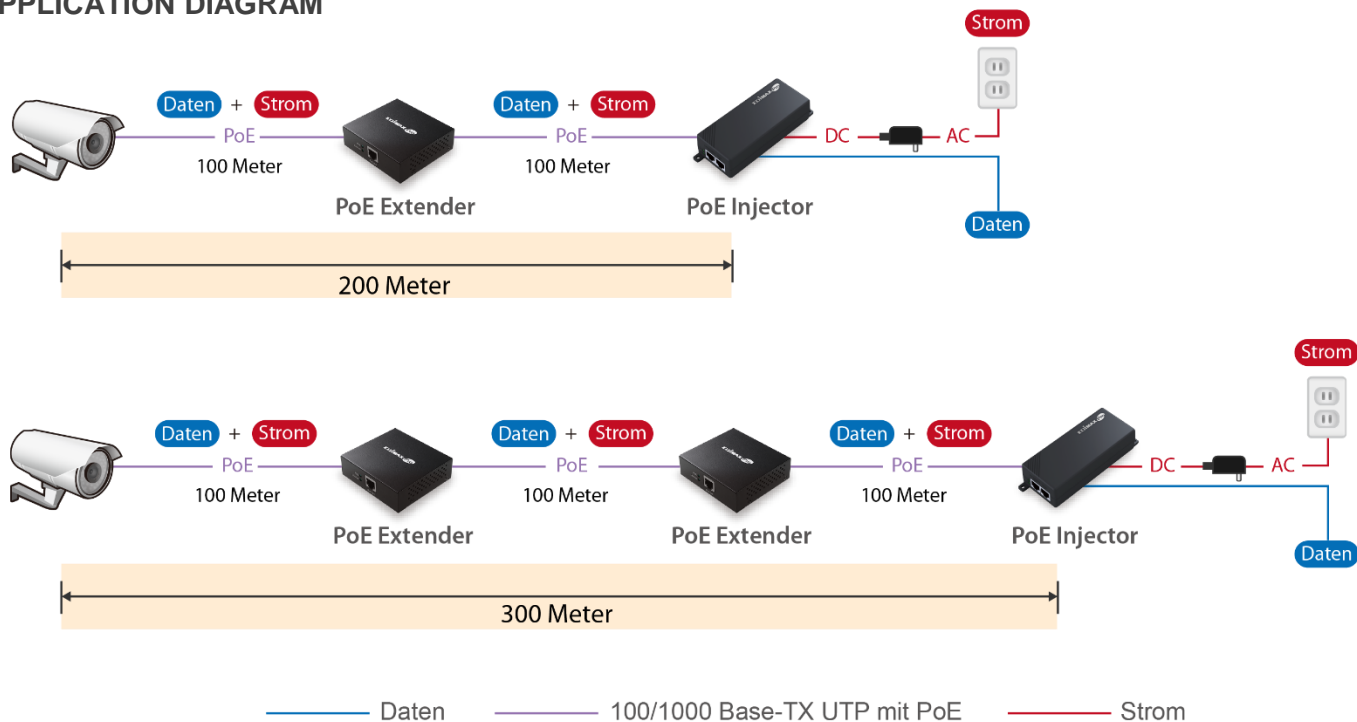
- Entspricht Standards IEEE 802.3af und IEEE 802.3at Power over Ethernet (PoE)
- Gigabit LAN-Anschlüsse gewährleisten High-Speed-Konnektivität
- PoE-Kurzschluss-Sicherung zum Schutz der Netzwerkgeräte
- Erweitert die PoE-Verbindung um bis zu 100 Meter
- Reduziert Anschaffungs- und Installationskosten
- Einfaches Plug-and-Play, für Desktop oder Wandmontage geeignet

Gigabit PoE+ Repeater

SPEZIFIKATIONEN

Hardware	
Anschlüsse	1 Port RJ-45 10/100/1000Base-T Eingangsanschluss 1 Port RJ-45 10/100/1000Base-T PoE-Ausgangsanschluss
LED-Anzeigen	Verbindung/Aktivität und PoE
Spannungseingang	IEEE 802.3af, IEEE 802.3at
Energieverbrauch	1.2W
Abmessungen (L x B x H)	86.8 x 79.3 x 25.8 mm
Gewicht	200g
POWER OVER ETHERNET	
Standard	IEEE 802.3af, IEEE 802.3at
Spannungsausgang	IEEE 802.3af
Pin- Anordnung	PoE-Eingangsport: 1/2(+), 3/6(-) End-Span; 4/5 (+), 7/8 (-) Mid-Span PoE-Ausgangsport: 1/2(+), 3/6(-) End-Span
PoE-Leistung	15.4W (IEEE 802.3af)
UMWELT	
Temperatur	Im Betrieb: 0 ~ 40°C Aufbewahrung: -40 ~ 70°C
Luftfeuchtigkeit (nicht kondensierend)	Im Betrieb: 10 ~ 90% Lagerung: 5 ~ 90%
ERFÜLLTE STANDARDS	
Standards	IEEE 802.3 10BaseT Ethernet IEEE 802.3u 100BaseTX Fast Ethernet IEEE 802.3ab 1000BaseT Gigabit Ethernet IEEE 802.3af Power Over Ethernet (PoE) IEEE 802.3at Power Over Ethernet Plus (PoE+)
Zertifikate	FCC, CE

APPLICATION DIAGRAM



Die maximale Leistung und die tatsächlichen Datenraten variieren je nach Netzbedingungen und Umweltfaktoren. Produktspezifikationen und Design können ohne vorherige Ankündigung geändert werden.
Copyright © 2017 Edimax Technology Co. Ltd. Alle Rechte vorbehalten. www.edimax-de.eu