

Vertikaler Dual Monitorarm

Arbeiten mit zwei Monitoren übereinander

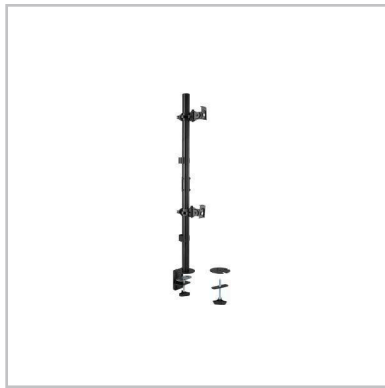
K53802WW

Produktbeschreibung

Ganz gleich, ob Sie ein Gamer oder im Sicherheitsdienst tätig sind, den Platz auf Ihrem Schreibtisch maximieren möchten oder ob Sie einfach das Surfen im Internet von oben nach unten erweitern möchten - der Vertikale Dual Monitorarm bietet eine stabile und sichere Positionierung von zwei Monitoren übereinander mit einer Größe von jeweils bis zu 32 Zoll (9 kg). Das einfach zu installierende und einzustellende Full-Motion-Design ermöglicht die Positionierung des Monitors in jede Richtung, während das integrierte Kabelmanagement das Kabelgewirr reduziert.

Funktionen

- Vertikale Befestigung von zwei Monitoren - Ideal für Web-Browsing von oben nach unten, Kontrollräume, Spiele oder überall dort, wo der Platz auf dem Schreibtisch begrenzt ist. Geeignet für zwei Bildschirme mit jeweils bis zu 32" (9 kg) im Querformat und 29" im Hochformat.
- Die Anordnung von Monitoren übereinander erweitert das Platzangebot auf dem Schreibtisch, da nur eine einzige Stellfläche nötig ist.
- Ein Schnellspanngriff bietet ein reibungsloses und müheloses Einstellen der Höhe des Monitors.
- Das voll bewegliche Design ermöglicht eine flexible Monitorausrichtung.
- Abnehmbare VESA® 75/100-Platten lassen sich um $\pm 180^\circ$ drehen, so dass jeder Monitor im Hoch- oder Querformat aufgestellt werden kann.
- Die vorinstallierte C-Klemme erleichtert die Installation und bietet eine stabile und sichere Basis (optionale Tüllenbefestigung im Lieferumfang enthalten).
- Integriertes Kabelmanagement für weniger Kabelgewirr und einen aufgeräumten Schreibtisch.



Produktinformationen

Durchschnitts-gewicht 3.80kg

Retail Verpackung Informationen

Tiefe 580mm

Breite 135mm

Höhe 135mm

Durchschnitts-gewicht 4.30kg