

GERMANY'S NO. 1*
PSU MANUFACTURER

be quiet!



TFX POWER 3

COMPACT AND SILENT ENERGY

300W

ANWENDUNGSBEREICHE

Mini- und Media-PCs
Systeme mit niedriger Einbautiefe
Klassische Office- und Web-Anforderungen

HIGHLIGHTS

80 PLUS® Gold / Bronze Effizienz (bis zu 91,7 / 88,3%)
Bis zu zwei starke 12V-Leitungen
Kompaktes, platzsparendes Design
Benutzerfreundliche ummantelte Kabel oder Flachbandkabel

Kompakte und Leise Energie

TFX Power 3 300W: das weiterentwickelte, hocheffiziente Netzteil von be quiet! für Mini- und Media-PCs mit überdurchschnittlichen Features zu einem vernünftigen Preis.

Highlights »

- 80 PLUS® Gold und Bronze Zertifizierung (bis zu 91,7%)
- Hohe Stabilität und Unterstützung von PCIe-Grafikkarten
- 300W stabile Power
- Temperaturgesteuerter 80mm Qualitätslüfter für einen ruhigen Systembetrieb von max. 21,7dB(A)
- Ummantelte Kabel oder Flachbandkabel mit bis zu 60cm Länge
- Erfüllt die aktuellen Anforderungen an Sicherheit und Effizienz
- Weniger als 0,17 Watt Energieverbrauch im Stand-by-Modus
- Drei Jahre Herstellergarantie
- Produktkonzeption, Design und Qualitätskontrolle in Deutschland



TFX POWER 3

be quiet!®

COMPACT AND SILENT ENERGY

Technische Daten »			
ALLGEMEIN	Modell	300W Gold	300W Bronze
	Artikelnummer	BN323	BN322
	EAN Code	4260052188293	4260052188286
	Netzspannung (Vac) / -frequenz (Hz)	100 - 240 / 50 - 60	100 - 240 / 50 - 60
	Abmessungen (L x B x H in mm)	175 x 85 x 65	175 x 85 x 65
	TFX 12V 2.52 / EPS 12V 2.92	✓ / ✓	✓ / ✓
	Kabelloses Design (DC-Seite)	-	-
	Geräuschoptimierter be quiet! Lüfter (mm)	80	80
	Geräuschentwicklung (dB(A)) @ 20 / 50 / 100% Last	9,7 / 12,4 / 21,7	14,6 / 15,4 / 29,1
	12V-Leitungen Multi-Rail / Single-Rail	2 / -	- / ✓
	Overclocking Key / Jumper	- / -	- / -
	Power Good signal	100-150ms	100-150ms
	PFC	Aktiv	Aktiv
	Zertifizierung (%) bei 230V	80 PLUS® Gold / 91,7%	80 PLUS® Bronze / 88,3%
	Energy Star 7.0 kompatibel	✓	✓
	ErP ready / Power in stand-by (W)	✓ / <0,17	✓ / <0,14
OCP, OVP, UVP, SCP, OPP, OTP	✓	✓	
Lebensdauer des Netzteils @ 25°C (Std.)	100.000	100.000	
KABEL	Kabelanzahl	5	5
	Maximale Kabellänge (cm)	60	60
	Länge ATX-Verbindungskabel (cm)	35	35
	Kabelmanagement	Fixed	Fixed
	Ummantelte Kabel	20+4-Pin	20+4-Pin
	Flachbandkabel	PCIe, drives, P4	PCIe, drives, P4
ANSCHLÜSSE	ATX-Mainboard (20+4-Pin)	✓	✓
	PCI-Express (6+2-Pin)	1	1
	P8-/P4-Anschluss	- / 1	- / 1
	SATA	3	3
	PATA	2	2
	FDD (Floppy)	1	1

Ausgangsdaten »							
AC Input		100-240Vac		50-60Hz	6-2.5A		
DC Output		3.3V	5V	12V1	12V2	-12V	5VsB
300W Gold	Max. Current	18A	18A	13A	13A	0.3A	3A
	Max. Combined Power	103W		24A		288W	3.6W
300W							
AC Input		100-240Vac		50-60Hz	5-2A		
DC Output		3.3V	5V	12V1	-12V	5VsB	
300W Bronze	Max. Current	16A	16A	25A		0.3A	2.5A
	Max. Combined Power	85W		300W		3.6W	12.5W
300W							

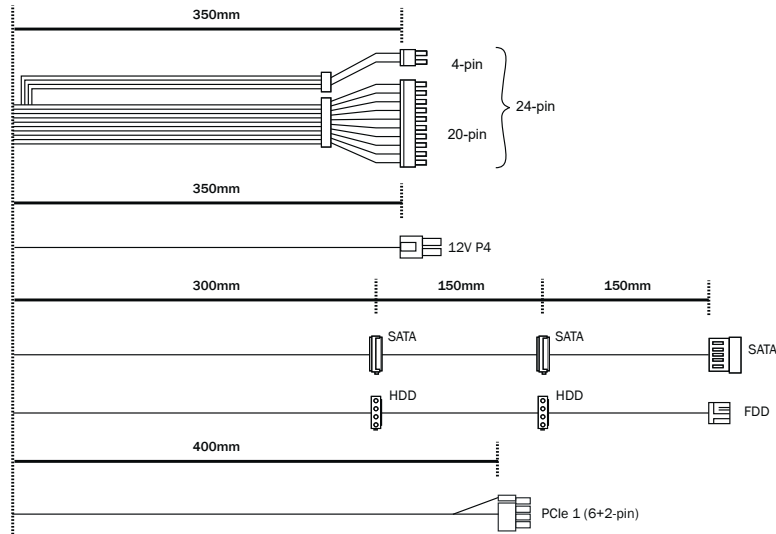
TFX POWER 3

be quiet!

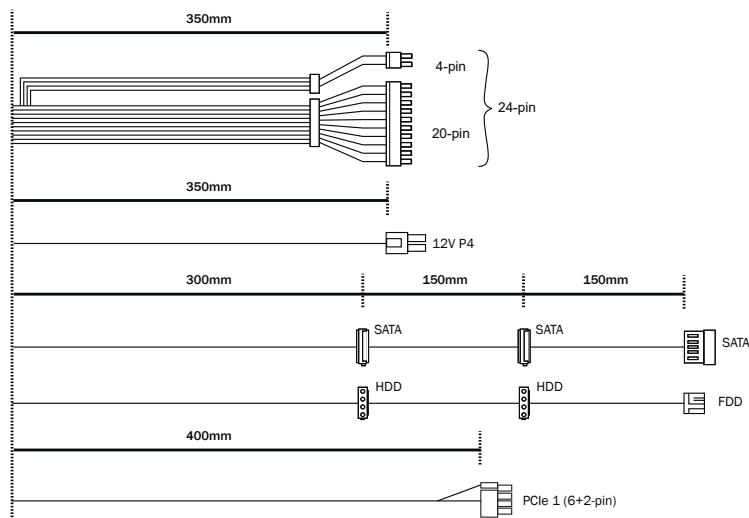
COMPACT AND SILENT ENERGY

Kabel »

Gold



Bronze



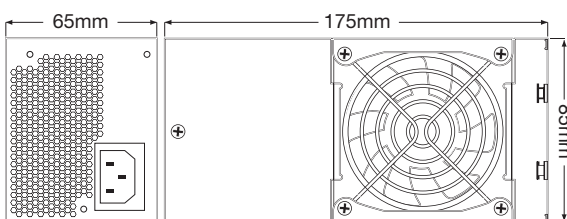
Logistische Daten »

Region	Modell	Artikel Nr.	EAN Code
EU	TFX Power 3 300W Gold	BN323	4260052188293
EU	TFX Power 3 300W Bronze	BN322	4260052188286

Zertifizierungen »



Abmessungen »



Kontakt »

be quiet! Hauptsitz
Listan GmbH
Wilhelm-Bergner-Straße 11c
21509 Glinde
Deutschland

Service hotline: +49 40 7367 686 44
e-mail: service@bequiet.com

Besuchen Sie den Servicebereich auf bequiet.com für Informationen zu Ihrem regionalen Servicekontakt