



TELEOCERAS

4WD MONSTER TRUCK 1:12 RTR

DAPHNOODON

4WD STUNT TRUCK 1:12 RTR



Artikel-Nr. | Item No.

22608, 22609 – Monstertruck

22610 – Stunt Truck

BEDIENUNGSANLEITUNG / MANUAL



Herzlich willkommen bei AMEWI / *Welcome to AMEWI*

AMEWI TRADE GmbH ist ein international tätiges Import- und Großhandelsunternehmen im Bereich RC Modellbau und Spielwaren, mit Sitz in Borcheln bei Paderborn. Unsere Produktpalette beinhaltet über 10.000 Artikel. Dazu gehören vor allem ferngesteuerte Auto-, Hubschrauber-, Boots- und Panzermodelle sowie ein reichhaltiges Zubehör und alle erforderlichen Ersatzteile. Unser Vertriebsnetz umfasst europaweit über 700 Fach- und Onlinehändlern.

Die Firma AMEWI Trade GmbH ist ein reines Großhandelsunternehmen. Wir vertreiben unsere Produkte ausschließlich an Einzelhändler. Wenn Sie als Endverbraucher AMEWI-Produkte erwerben, gehen Sie einen Vertrag mit dem Einzelhändler ein. Wenden Sie sich bitte bei Gewährleistungsfällen immer an Ihren Händler.

The Amewi Trade GmbH is an international import- and wholesale company for R/C models, toys and creative items, located in Borcheln near Paderborn, Germany. Our product range includes over 10,000 items. Above all, this includes remote-controlled car, helicopter, boat, and tank models as well as a wide range of accessories and all necessary spare parts. Our sales network includes over 700 specialist dealer and online retailers across Europe.

The company AMEWI Trade GmbH is a pure wholesale company. We only sell our products to retailers. When you purchase AMEWI products as an end consumer, you are entering into a contract with the retailer. Please always contact your dealer in warranty cases.

AMEWI Trade GmbH
Nikolaus-Otto-Str. 18
33178 Borcheln

Servicezeiten: Dienstag 9:30 – 12:00 Uhr | Donnerstag 14:00 – 16:30 Uhr

Telefon: +49 180 5009821 (Festnetz 14Ct/Min., Mobil max. 42Ct/Min.)

Support: <https://amewi.com>

ANGABEN ZUR MAXIMALEN SENDELEISTUNG / *MAXIMUM TRANSMITTING POWER DATA*

Betriebsfrequenz	2445, 2452, 2459, 2467 MHz	Operation Frequency
Maximale Funkfrequenzstärke: Maximale Spitzenleistung:	10dBm	Maximum Radio Frequency power: Maximum peak power:

HINWEISE ZUR KONFORMITÄT / *DECLARATION OF CONFORMITY*

Dieses Modell wurde nach derzeit aktuellem Stand der Technik gefertigt. Das Produkt erfüllt die Anforderungen der geltenden europäischen und nationalen Richtlinien. Die CE-Konformität wurde nachgewiesen. Die Firma AMEWI Trade GmbH erklärt hiermit, dass dieses Produkt den grundlegenden Anforderungen und den übrigen einschlägigen Bestimmungen der Richtlinie 2014/53/EU (RED) entspricht. Den vollständigen Text der Konformitätserklärung finden Sie unter:

<https://amewi.com/Konformitaetserklaerungen>

Weitere Fragen zum Produkt und zur Konformität richten Sie bitte an:

AMEWI Trade GmbH Nikolaus-Otto-Str. 18, 33178 Borcheln oder über die Website <https://amewi.com>.

This product has been manufactured according to actual technical standards. The product is matching the requirements of the existing European and national guidelines. The Declaration of Conformity has been proofed. AMEWI Trade GmbH declares that this product is matching the basic requirements and remaining regulations of the guideline 2014/53/EU (RED). The declarations and documents are stored at the manufacturer and can be requested and applied there. <https://amewi.com/Konformitaetserklaerungen> For additional questions to the product and conformity please contact:

Amewi Trade GmbH Nikolaus-Otto-Str. 18, 33178 Borcheln Germany or website <https://amewi.com>.



SICHERHEITS- UND GEFAHRENHINWEISE / *SECURITY AND HAZARD WARNINGS*

Bei Schäden, die durch Nichtbeachten dieser Bedienungsanleitung verursacht werden, erlischt der Anspruch auf Gewährleistung. Für Folgeschäden übernehmen wir keine Haftung! Bei Sach- oder Personenschäden, die durch unsachgemäße Handhabung oder Nichtbeachten der Sicherheitshinweise verursacht werden, übernehmen wir keine Haftung!

Aus Sicherheits- und Zulassungsgründen (CE) ist das eigenmächtige Umbauen und/oder Verändern des Gerätes nicht gestattet. Zerlegen Sie das Modell nicht.

Achtung Kleinteile. Erstickungs- oder Verletzungsgefahr durch Kleinteile.

Das Produkt ist kein Spielzeug und nicht für Personen unter 14 Jahren geeignet.

Das Produkt darf nicht feucht oder nass werden.



For damage, caused by disregarding of the manual, warranty expires.

We are not liable for secondary failures, material, or personal damage, caused by in proper usage or disregarding the security notices.

Based on security and registration (CE) reasons, it is forbidden to modify the product personally. Do not disassemble the product.

Small parts. Danger of suffocation or risk of injury caused by small parts.

Suitable for people aged 14+!

The product is not allowed to get moist or wet. The product is only allowed to be used on flat and clean surfaces. Even a drop down from a small height can cause damage to the product.

HINWEISE ZU BATTERIEN & ENTSORGUNG / BATTERY NOTICE & DISPOSAL

Batterien / Akkus gehören nicht in Kinderhände.

Ein Wechsel der Batterien oder Akkus ist nur durch einen Erwachsenen durchzuführen. Niemals Akkus mit Trockenbatterien mischen. Niemals volle mit halbleeren Akkus/Batterien mischen. Niemals Akkus verschiedener Kapazitäten mischen. Versuchen Sie niemals Trockenbatterien zu laden. Achten Sie auf die korrekte Polarität. Defekte Akkus/Batterien müssen ordnungsgemäß (Sondermüll) entsorgt werden. Den Ladevorgang niemals unbeaufsichtigt durchführen. Bei Fragen zur Ladezeit lesen Sie die Bedienungsanleitung oder wenden Sie sich an den Hersteller.

Lesen Sie die Sicherheitshinweise und Warnungen, bevor Sie den Lilon-Akku verwenden oder aufladen.

Stoppen Sie die Verwendung oder den Ladevorgang sofort, wenn er ausläuft, eine Temperatur von über 70° C aufweist oder sonst etwas Ungewöhnliches auftritt.

Verwenden Sie nur ein qualifiziertes und spezifisches Li-Po/Lilon-Ladegerät. Laden Sie den Akku niemals unbeaufsichtigt. Laden Sie den Akku nicht auf, wenn der Ladevorgang 4,2 V / Zelle überschreitet. Laden Sie den Akku nicht mit einem Ladestrom über 2C. Bitte überprüfen Sie und stellen Sie sicher, dass Sie ein qualifiziertes Ladegerät verwenden. Ein nicht qualifiziertes Ladegerät kann einen Brand verursachen.

Entladen Sie den Akku nicht mit einem Strom, der den maximalen Entladestrom überschreitet. Andernfalls führt dies zu einer Überhitzung des Akkus. Dies kann zu einem Platzen, zu einem Brand oder einer Explosion führen.

Den Akku niemals zerlegen, durchstoßen, stoßen, fallen lassen, kurzschließen und / oder ins Feuer werfen.

Unsachgemäße Verwendung wie Kurzschluss oder Überladung kann zu Explosionen oder zu einem Brand führen.

Bewahren Sie den Akku an einem sicheren Ort auf, den Säuglinge oder Kinder nicht erreichen können.

Das oben beschriebene weist auf die Gefahr der Verwendung des Akkus hin. Der Benutzer übernimmt die volle Verantwortung für das Ergebnis der Verwendung des Akkus.



Attention! Battery do not belong in the hands of children. A change of the battery must be done by an adult person. Never mix rechargeable batteries with non-rechargeable batteries. Never mix fully charged batteries with almost empty batteries. Never mix batteries of different capacities. Never try to charge dry batteries. Take care of the correct polarity. Defective batteries belong to special waste. Never leave a charging battery unattended. For questions about the charging time please read the manual or ask the manufacturer.

Read the safety instructions and warnings before using or charging the Lilon battery.

Stop using or charging it immediately if it leaks, has a temperature above 70° C or anything else unusual occurs.

Use only a qualified and specific Li-Po/Lilon charger. Never charge the battery unattended. Do not charge the battery if the charge exceeds 4.2 V / cell. Do not charge the battery with a charging current above 2C. Please check and ensure that you are using a qualified charger. An unqualified charger may cause a fire.

Do not discharge the battery with a current exceeding the maximum discharge current. Otherwise, this will cause the battery to overheat. This may result in bursting, fire or explosion.

Never disassemble, puncture, knock, drop, short circuit and/or throw the battery into a fire.

Improper use such as short-circuiting, or overcharging may result in explosion or fire.

Keep the battery in a safe place that babies or children cannot reach.

The above indicates the danger of using the battery. The user assumes full responsibility for the outcome of using the battery.

ENTSORGUNGSHINWEISE / DISPOSAL

Die Firma AMEWI Trade GmbH ist unter der WEEE Reg. Nr. DE93834722 sowie der Batt-Reg.-Nr. DE 77735153 bei der Stiftung EAR angemeldet und recycelt alle gebrauchten elektronischen Bauteile ordnungsgemäß. Elektrische und elektronische Geräte dürfen nicht in den Hausmüll. Entsorgen Sie das Produkt am Ende seiner Lebensdauer gemäß den geltenden gesetzlichen Vorschriften. Sie als Endverbraucher sind gesetzlich (Batterieverordnung) zur Rückgabe aller gebrauchter Batterien und Akkus verpflichtet, eine Entsorgung über den Hausmüll ist untersagt!

Schadstoffhaltige Batterien/Akkus sind mit nebenstehenden Symbolen gekennzeichnet, die auf das Verbot der Entsorgung über den Hausmüll hinweisen. Die zusätzlichen Bezeichnungen für das ausschlaggebende Schwermetall sind Cd= Cadmium, Hg=Quecksilber, Pb=Blei (Die Bezeichnungen stehen auf Batterien/Akkus z.B. unter dem links abgebildeten Mülltonnen-Symbol).



AMEWI is registered below the WEEE Reg. Nr. DE93834722 at the foundation EAR and recycles all used electronic parts properly. Electric and electronical products are not allowed to put in household garbage. Please dispose the product at the end of the lifetime according to the actual laws. You as a customer are responsible by law for the return of all used batteries, a disposal over the household garbage is forbidden!

Batteries containing hazardous substances are marked with the alongside symbols, which point to the prohibition of disposal in household garbage.

Additional notations for the critical heavy metal are Cd=Cadmium, Hg=Quicksilver, Pb=lead {Label is placed on the batteries, for example below the bottom left trash symbols}.



Durch die RoHS Kennzeichnung bestätigt der Hersteller, dass alle Grenzwerte der der Herstellung beachtet wurden.

Based on RoHS labelling the manufacturer confirms, that all limit values were taken care of at the time of manufacturing.

Mit dem Recyclingsymbol gekennzeichnete Batterien können Sie in jedem Altbatterien-Sammelbehälter (bei den meisten Supermärkten an der Kasse) entsorgen. Sie dürfen nicht in den Rest- bzw. Hausmüll.



Batteries labelled with the recycling symbol can be put into used battery collecting tank.

{Most supermarkets have}

They are not allowed to be put into local household garbage.



Die Firma Amewi Trade GmbH beteiligt sich am Dualen System für Verkaufsverpackungen über die Firma Landbell AG. Die verwendeten Verpackungen werden von Partner-Unternehmen (Entsorgern) bei den privaten Endverbrauchern (Haushalten, Gelber Sack, Gelbe Tonne) abgeholt, sortiert und ordnungsgemäß verwertet. Die Teilnahme an einem Dualen System trägt zur CO₂-Einsparung teil.

AMEWI Trade GmbH is involved in the dual system for boxing over the company Landbell AG.

All used boxes are collected from partner companies {waste disposal contractor} at private customers {local household}, sorted and properly utilized. The involvement in a Dual Systems helps to save CO₂ Emissions.

VIELEN DANK / THANK YOU

Vielen Dank für den Kauf des Amewi Daphoenodon bzw. des Teleoceras Trucks. Bitte lesen Sie die Bedienungsanleitung aufmerksam durch und bewahren Sie sie für spätere Fragen auf.

Thank you for purchasing the Amewi Daphoenodon or Teleoceras Truck. Please read the instruction manual carefully and keep it for future reference.



WARNUNG / WARNING

- Dieses ferngesteuerte Modell ist kein Spielzeug. Er besteht aus vielen Kleinteilen und ist nicht geeignet für Kinder unter 14 Jahren.
- Für die Fernsteuerung werden 4x AA Batterien benötigt (nicht im Lieferumfang) für das Fahrzeug wird ein 2S 7,4V LiPo Akku verwendet (im Lieferumfang enthalten).
- Halten Sie stets Ihre Finger von den Antriebsteilen und sonstigen beweglichen Teilen fern, um Verletzungen zu vermeiden.
- Der Motor des Modells wird sehr heiß. Um Brandverletzungen zu vermeiden, lassen Sie den Motor nach der Nutzung 10-15 Minuten abkühlen bevor Sie ihn anfassen.
- Bitte verwenden Sie nur das mitgelieferte Ladegerät oder spezielle Modellbau Multifunktions-Ladegeräte, um den Akku nicht zu beschädigen.
- Schauen Sie nicht direkt in die LED-Leuchten.
- This remote-controlled model is not a toy. It consists of many small parts and is not suitable for children under 14 years.
- 4x AA batteries are required for the remote control (not included) a 2S 7,4V LiPo battery or a 7,2V NiMH Pack is used for the car (included).
- Always keep your fingers away from the drive parts and other moving parts to avoid injury.
- The model's motor gets very hot. To avoid burn injuries, allow the motor to cool for 10-15 minutes after use before touching it.
- Please use only the supplied charger or special multi-function model chargers to avoid damaging the battery.
- Do not look directly into the LED lights.



ÜBER UNANGEMESSENE VERWENDUNG DES PRODUKTS ON INAPPROPRIATE USE OF THE PRODUCT

Bitte demontieren oder ändern Sie das Modell nicht in irgendeiner Form. Bitte verwenden Sie dieses Produkt nicht unsachgemäß oder illegal und betreiben Sie es nicht auf eine Weise, die andere oder sich selbst in Gefahr bringen könnte.

Please do not disassemble or modify the model in any way.

Please do not use this product improperly or illegally and do not operate it in a manner that could endanger others or yourself.



WICHTIGE HINWEISE / *IMPORTANT NOTICE*

Hinweis: Dieses Produkt wird gemäß strengen Leistungsrichtlinien hergestellt und entspricht den Sicherheitsstandards und -anforderungen. Dieses Produkt ist nicht für Kinder unter 14 Jahren geeignet. Der Hersteller haftet nicht für Verletzungen oder Unfälle, die durch die Verwendung abnormaler Teile, übermäßige Abnutzung, unsachgemäße Montage oder Bedienung verursacht werden. Bitte betreiben Sie dieses Produkt sicher und verantwortungsbewusst.

Note: This product is manufactured according to strict performance guidelines and complies with safety standards and requirements. This product is not suitable for children under 14 years of age. The manufacturer is not liable for any injury or accident caused using abnormal parts, excessive wear and tear, improper assembly, or operation. Please operate this product safely and responsibly.



VORSICHTSMASSNAHMEN / *PRECAUTIONS*

Bitte lesen Sie die folgenden Sicherheitsinformationen bevor Sie das Modell benutzen.

- Bitte nutzen Sie das Modell nicht in einer Umgebung, die Sie nicht einsehen können.
- Signalstörungen können das Modell außer Kontrolle geraten lassen. Bitte nutzen Sie das Modell nicht an folgenden Plätzen:

Please read the following safety information before using the model.


- *Please do not use the model in an environment that you cannot see.*
- *Signal interference can cause the model to go out of control. Please do not use the model in the following places:*



In der Nähe eines Funkturms, Mobilfunkmasten oder anderen Orten mit aktiven Funkwellen.
Near a radio tower, mobile phone masts or other places with active radio waves.



In der Nähe von Menschenmengen oder an öffentlichen Plätzen.
Near crowds or in public places.



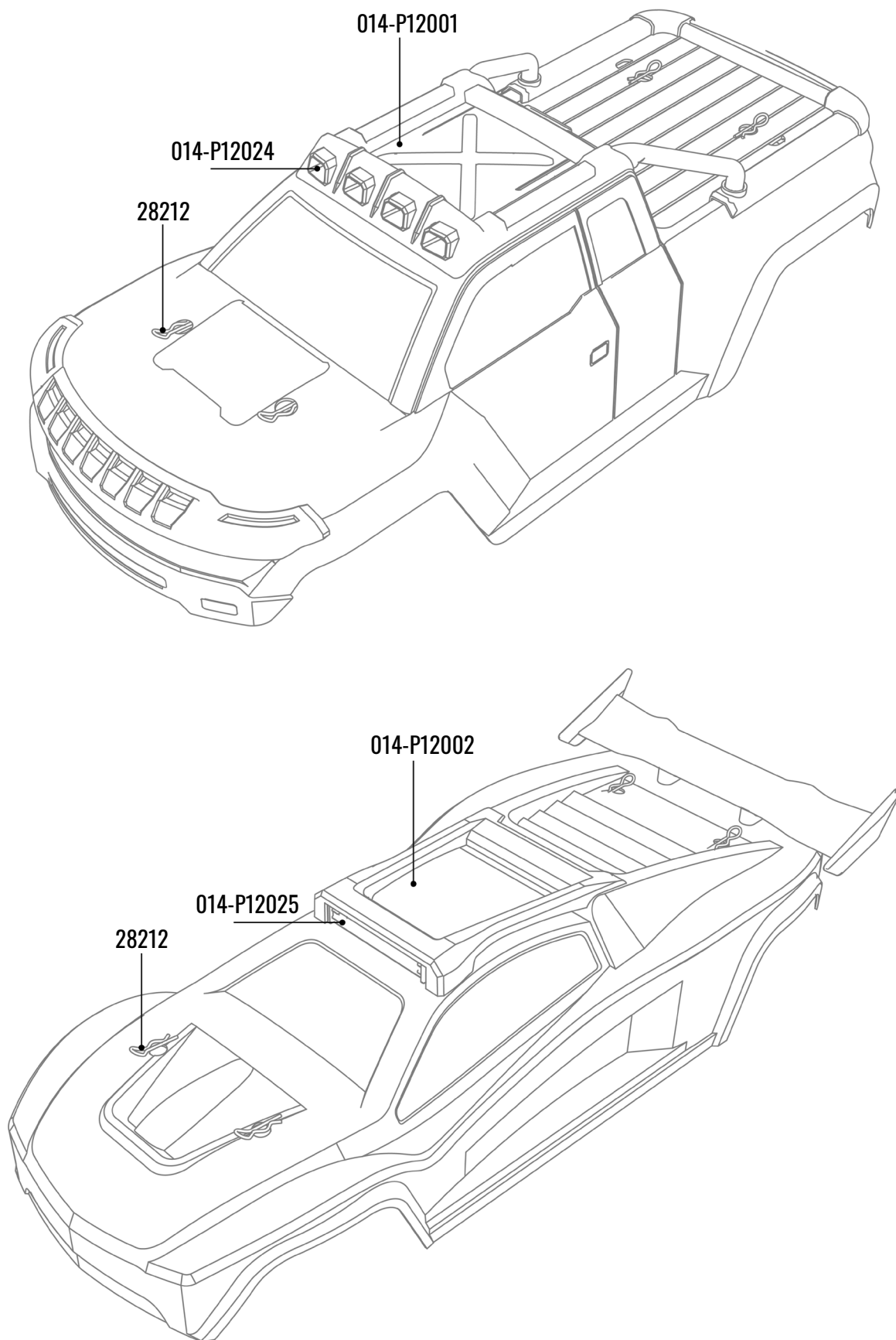
In der Nähe von Flüssen, Teichen oder Seen.
Near rivers, ponds or lakes.

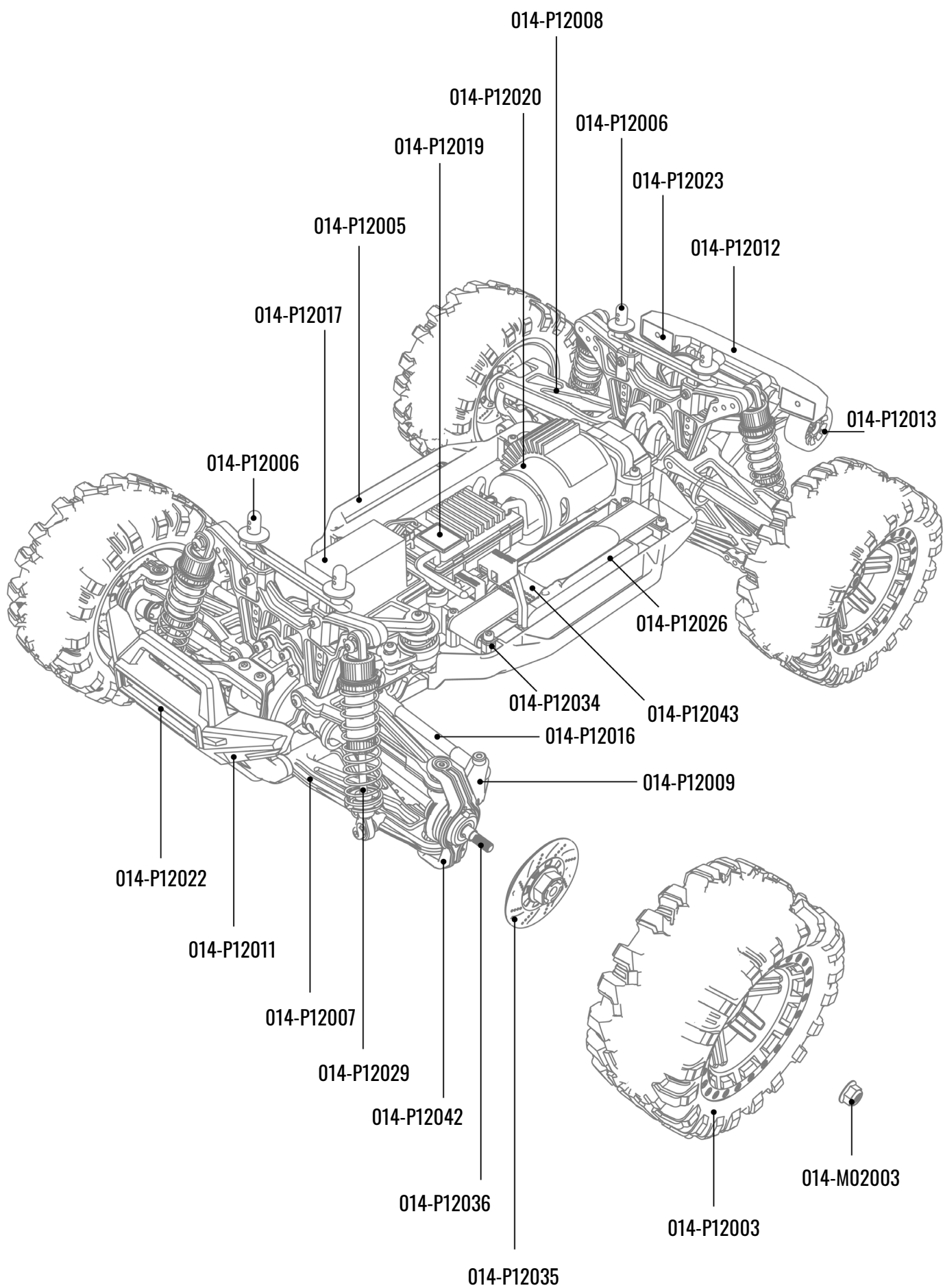


In der Nähe von Strommasten oder anderen Sendemasten.
Near electricity pylons or other transmission towers.

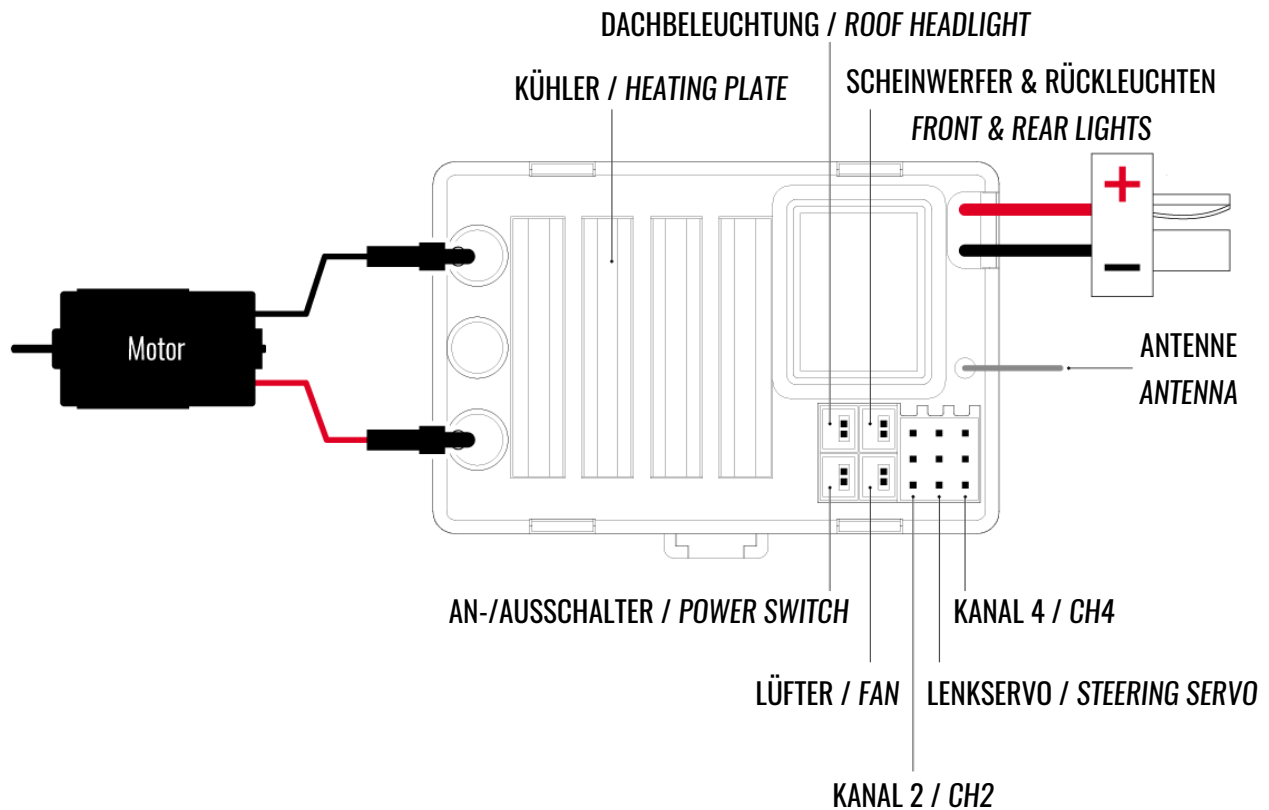
- Bitte bedienen Sie das Modell nicht, wenn Sie müde sind oder sich unwohl fühlen, Alkohol getrunken oder Drogen konsumiert haben dies kann zu Verletzungen bei Ihnen oder anderen führen.
 - Um Verbrennungen zu vermeiden, fassen Sie Antriebsteile und Motoren niemals während oder direkt nach der Nutzung an, da sie sehr heiß sein können.
 - Falsche Bedienung des Senders kann zu Verletzungen bei Ihnen oder anderen führen. Machen Sie sich unbedingt mit der Bedienung vertraut, bevor Sie das Modell benutzen.
 - Prüfen Sie das Modell und die Fernsteuerung vor der Nutzung. Prüfen Sie Schrauben auf ihren festen Sitz.
 - Wenn Sie mit der Nutzung fertig sind, schalten Sie unbedingt immer zuerst das Modell aus und dann die Fernbedienung. Ansonsten kann es sein, dass das Modell außer Kontrolle gerät.
 - Wenn das Modell außerhalb der Reichweite kommt, kann es außer Kontrolle geraten. Bitte bleiben Sie mit dem Sender stets in der Nähe des Modells.
-
- *Please do not operate the model if you are tired or unwell, have drunk alcohol or taken drugs - this may cause injury to yourself or others.*
 - *To avoid burns, never touch drive parts and motors during or immediately after use as they can be very hot.*
 - *Incorrect operation of the transmitter can cause injury to you or others. Be sure to familiarize yourself with the operation before using the model.*
 - *Check the model and the remote control before use. Check screws to make sure they are tight.*
 - *When you have finished using the model, always switch off the model first and then the remote control. Otherwise, the model may get out of control.*
 - *If the model gets out of range, it may get out of control. Please always stay close to the model with the transmitter.*

KAROSSERIE & CHASSIS / BODY & CHASSIS

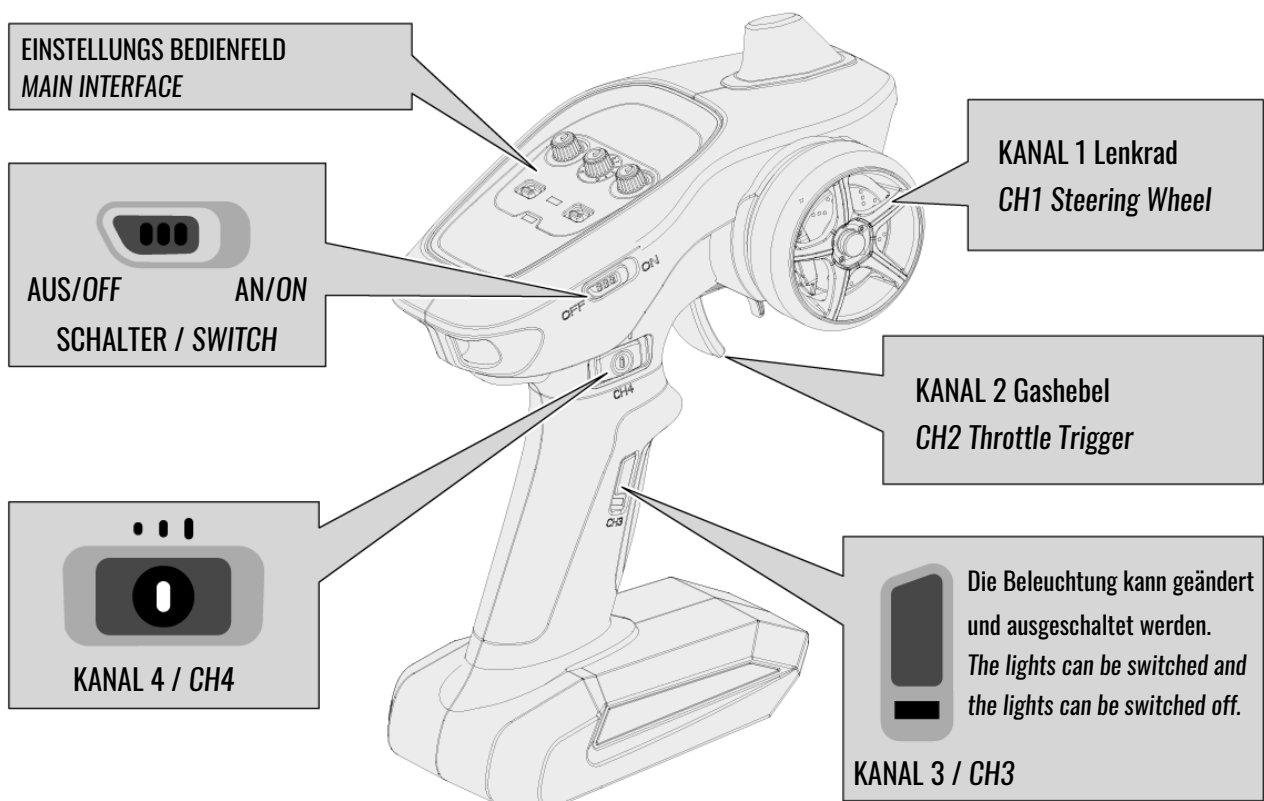




ELEKTRONISCHER FAHRTENREGLER / *ELECTRONIC SPEED CONTROLLER*



FERNSTEUERUNG / *REMOTE CONTROL*



ESP GYRO INTENSITÄT EINSTELLKNOPF
ESP GYRO RATIO ADJUSTING KNOB

Niedrig Hoch
Low High

LENKRIMMUNG
STEERING TRIM

LENKEINSCHLAG EINSTELLKNOPF
STEERING RANGE ADJUSTING KNOB

MIN MAX

GAS UMKEHR
THROTTLE REVERSE

RÜCKWÄRTS/BACKWARD
VORWÄRTS/FORWARD

VORWÄRTS/FORWARD
RÜCKWÄRTS/BACKWARD

LENKUNG UMKEHR
STEERING REVERSE

LINKS/TURN LEFT
RECHTS/TURN RIGHT

RECHTS/TURN RIGHT
LINKS/TURN LEFT

AUTO STATUSLEUCHTE (GRÜN) / CAR INDICATOR (GREEN)

Wenn der Fahrzeug Akku leer ist, blinkt die Anzeige, um darauf hinzuweisen den Akku zu tauschen oder zu laden.
When the battery of the car is in low status, the indicator light will flash. It reminds to replace the battery as soon as possible.

SENDER STATUSLEUCHTE (ROT) / TRANSMITTER INDICATOR (RED)

Wenn das Signal schwach oder unterbrochen ist, blinkt die leuchte schnell. Wenn die Batterien leer sind, blinkt die Leuchte langsam.
When the signal is weak or interrupted, the indicator will flash quickly. When the batteries are low, the indicator will flash slowly.

ACHTUNG
ATTENTION

1. Bei Rückwärtsfahrten verfügt das Auto über keine ESP Funktion.
2. Bei Vorwärtsfahrten setzt das ESP erst ein, wenn der Gashebel mehr als 30% zurückgezogen ist.
3. mit der Erhöhung der Geschwindigkeit steigt auch die Intensität des Gyros.

1. When driving in reverse, the car has no ESP function.
2. When driving forward, the ESP only kicks in when the throttle is pulled back more than 30%.
3. As the speed increases, so does the intensity of the gyro.

BATTERIEN EINLEGEN / INSERT BATTERIES

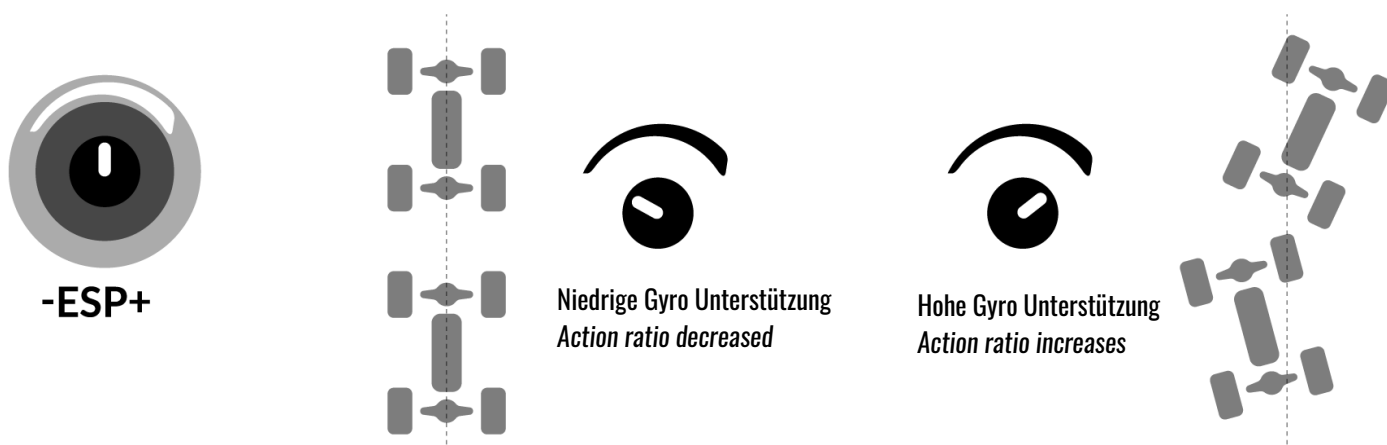
RICHTUNG BEACHTEN
NOTE DIRECTION

4x 1,5V Alkaline Batterien (nicht enthalten)
4x 1,5V Alkaline Batteries (not included)

EINSTELLUNG DES GYROWIRKUNGSVERHÄLTNISSSES / *ADJUSTMENT OF GYRO ACTION RATIO*

Dieses Produkt verfügt über ein ESP Fahrzeug Stabilitätssystem, welches die Lage und Richtung des Fahrzeugs wirksam korrigieren kann, wenn das Fahrzeug ins Schleudern gerät oder die Kontrolle verliert. Die Funktion und die Empfindlichkeit des Gyroskop-Sensors können über den ESP-Knopf des Senders eingestellt werden.

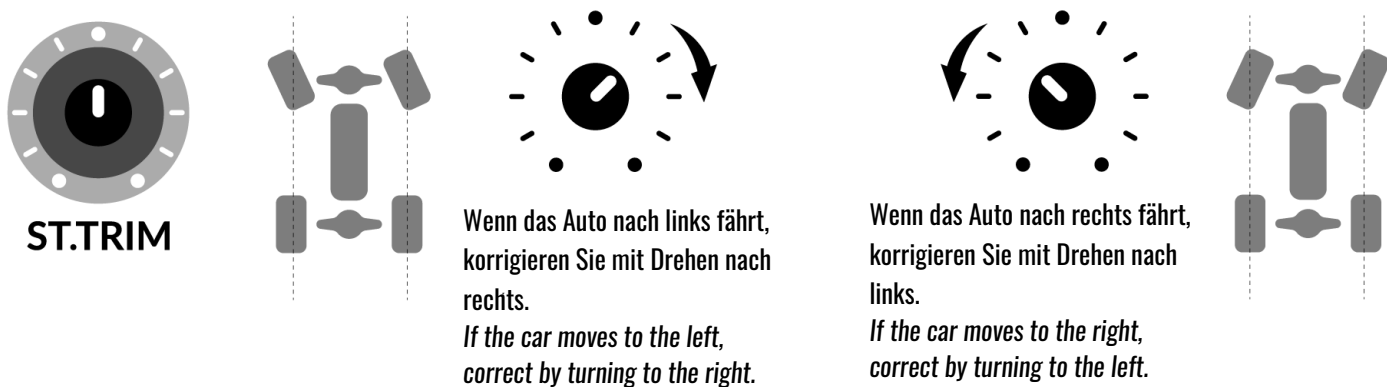
This product has the function of ESP car stability system, which can effectively correct the car attitude and direction when the car skids or loses control. The function and sensitivity of the car gyroscope sensor can be adjusted through the ESP knob of the transmitter.



LENKUNG TRIMMEN / *STEERING TRIM*

Wenn sich das Lenkrad in der Mittelstellung befindet und das Fahrzeug nicht geradeaus fahren kann, verwenden Sie bitte den Lenkradeinstellknopf, um die linke und rechte Richtung der Vorderräder zu korrigieren.

When the steering wheel is in the center position, if the car cannot drive in a straight line, please use the steering trim knob to adjust and correct the left and right directions of the front wheels.



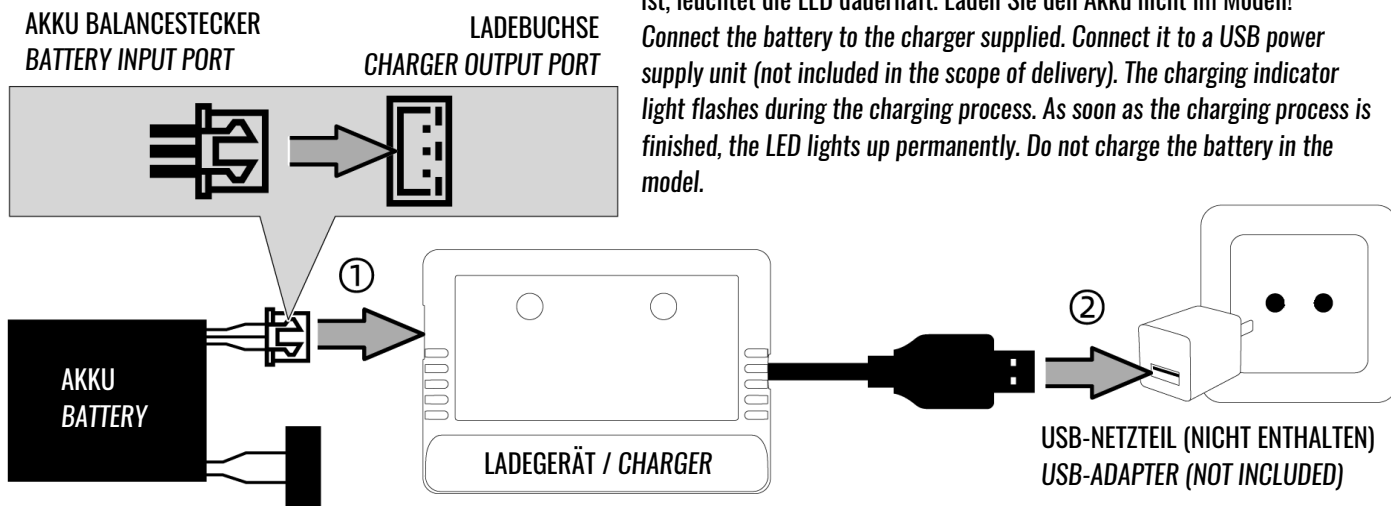
AKKU LADEN / BATTERY CHARGING

Der Akku muss vor der ersten Nutzung geladen werden.

The battery must be charged before first use.

Schließen Sie den Akku am mitgelieferten Ladegerät an. Verbinden Sie dieses mit einem USB-Netzteil (nicht im Lieferumfang). Während des Ladevorgangs blinkt die Ladekontrollleuchte. Sobald der Ladevorgang beendet ist, leuchtet die LED dauerhaft. Laden Sie den Akku nicht im Modell!

Connect the battery to the charger supplied. Connect it to a USB power supply unit (not included in the scope of delivery). The charging indicator light flashes during the charging process. As soon as the charging process is finished, the LED lights up permanently. Do not charge the battery in the model.



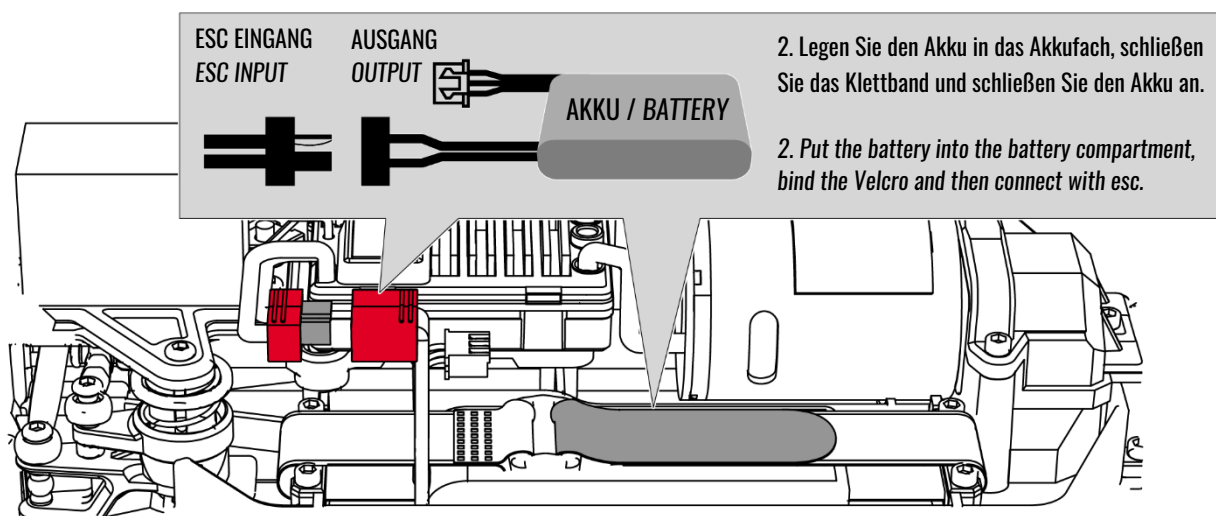
LADEN SIE DEN AKKU NIEMALS UNBEAUF SICHTIGT!

NEVER CHARGE THE BATTERY UNATTENDED!

AKKU LADEN / BATTERY CHARGING

1. Entfernen Sie die Karosserieklammern und nehmen Sie die Karosserie nach oben ab.

1. Remove the body clips and remove the body.



2. Legen Sie den Akku in das Akkufach, schließen Sie das Klettband und schließen Sie den Akku an.

2. Put the battery into the battery compartment, bind the Velcro and then connect with esc.


3. Bringen Sie die Karosserie wieder an.

3. Reset the bodyshell.

BETRIEBSANLEITUNG / OPERATION GUIDANCE


FREQUENZABGLEICH / FREQUENCY MATCHING

AUS OFF AN ON

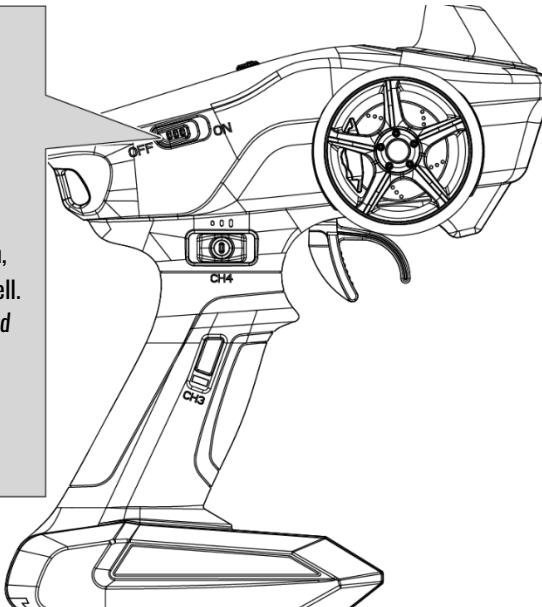


→


Schalten Sie die Fernsteuerung ein, die rote Statusleuchte blinkt schnell.
Turn on the transmitter, and the red indicator light will flash quickly.



TX

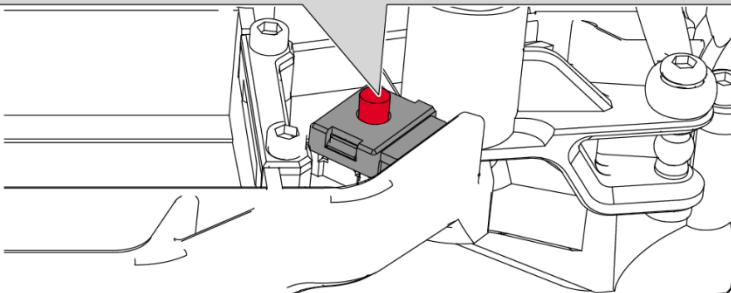


→

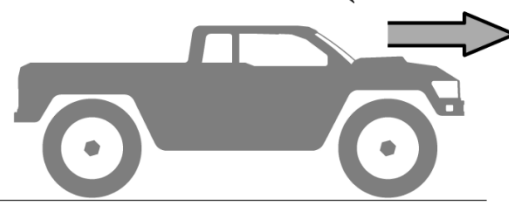


BERÜHREN SIE NICHT DEN GASHEBEL, WÄHREND SIE DIE FERNSTEUERUNG EINSCHALTEN
DO NOT TOUCH THE THROTTLE TRIGGER WHEN TURNING ON THE TRANSMITTER

Drücken Sie den roten Knopf am Regler für 2 Sekunden. Die Scheinwerfer blinken. Der Empfänger sucht den Sender. Drücken Sie 2 Sekunden, um wieder auszuschalten. Press 2 seconds to turn on the power. The lights flash and enter matching state. Press 2 seconds to turn off the power.



Konsistente Richtung
Consistent direction



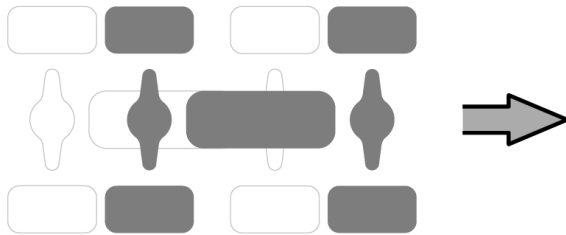
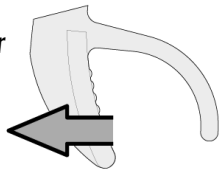
Stellen Sie das Fahrzeug auf einen ebenen Untergrund.
Place the model on level ground.

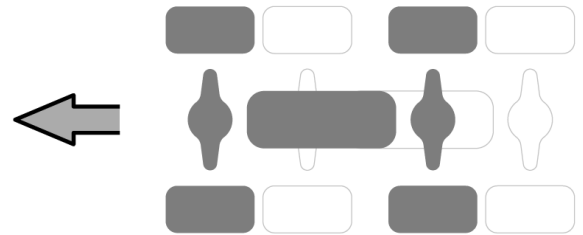
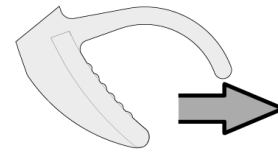
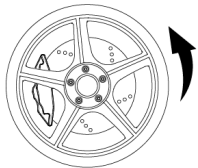
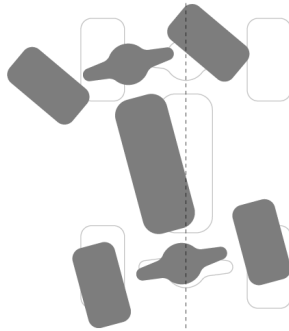
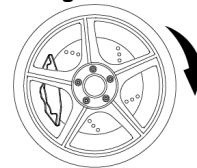
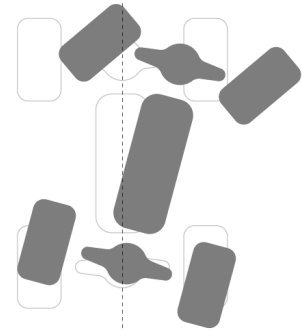
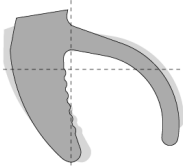
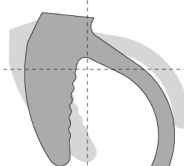
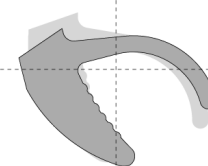
Nachdem Sie die Fernsteuerung und das Fahrzeug eingeschaltet haben, stellen diese automatisch eine Verbindung her. Wenn die Statusleuchte am Sender und die Scheinwerfer am Auto konstant leuchten, ist die Verbindung hergestellt. Während die Scheinwerfer schnell blinken, kalibriert sich der Gyro. Stellen Sie das Fahrzeug deshalb auf einen ebenen Untergrund. Nach der Kalibrierung leuchten die Scheinwerfer dauerhaft.

After you have switched on the remote control and the car, they automatically establish a connection. When the status light on the transmitter and the headlights on the car light up constantly, the connection is established. While the headlights are flashing rapidly, the gyro is calibrating itself. Therefore, place the vehicle on a level surface. After calibration, the headlights will be on continuously.

FAHREN / DRIVING

 Gashebel
Throttle Trigger

 Vorwärts
Go forward

 Gashebel
Throttle Trigger

 Rückwärts
Go backward

 Lenkrad
Steering Wheel

 Links
Turn left

 Lenkrad
Steering Wheel

 Rechts
Turn right

 Niedrige Geschwindigkeit
Low speed

 Hohe Geschwindigkeit
High speed

 Bremse/Rückwärts
Brake/Backward


Ziehen Sie den Gashebel leicht zurück und das Fahrzeug bewegt sich langsam vorwärts.

Pull the throttle trigger back gently and the car will move forward slowly.

Ziehen Sie den Gashebel bis zum Maximum und das Fahrzeug fährt schnell vorwärts.

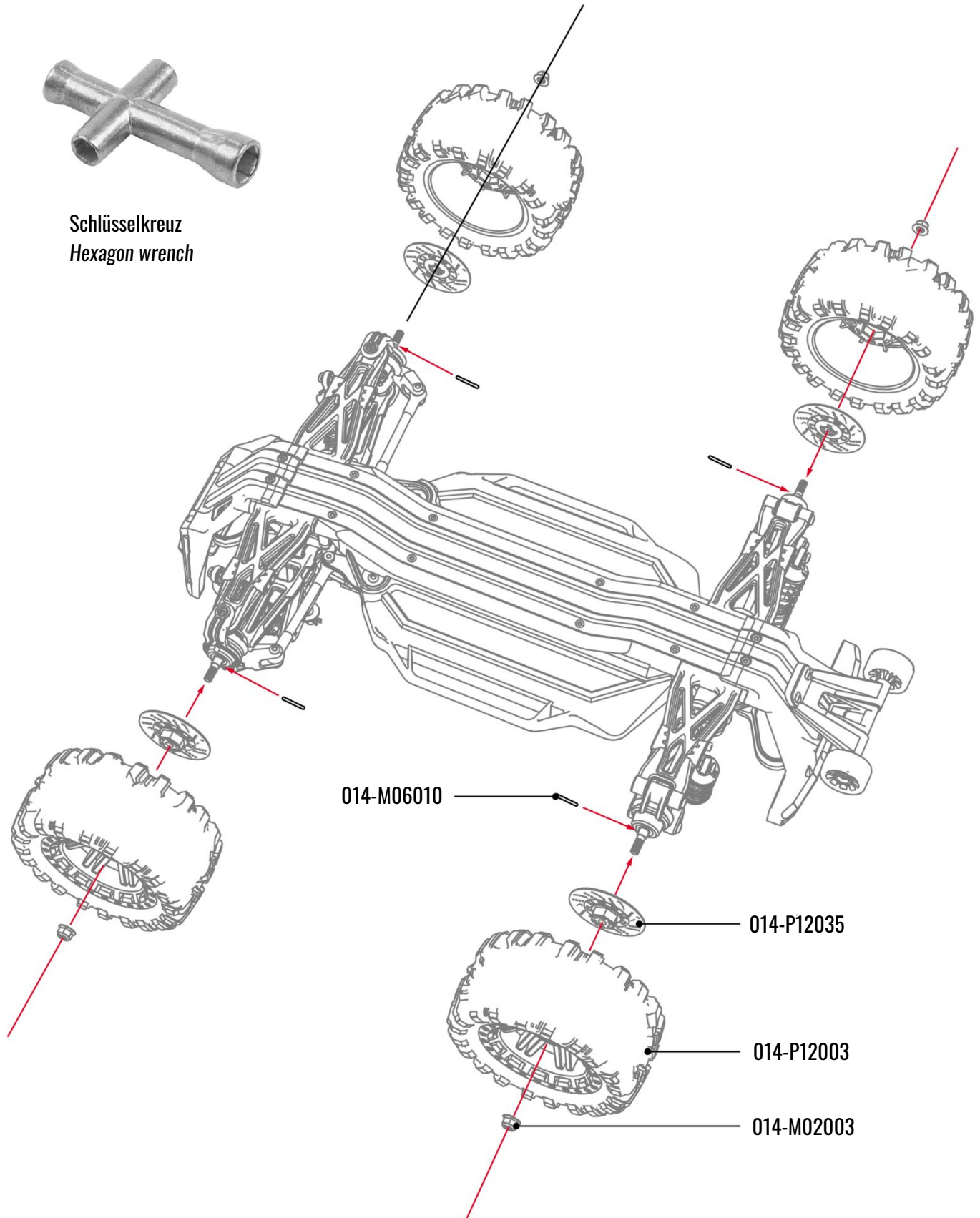
Pull the throttle trigger to the maximum and the car moves forward quickly.

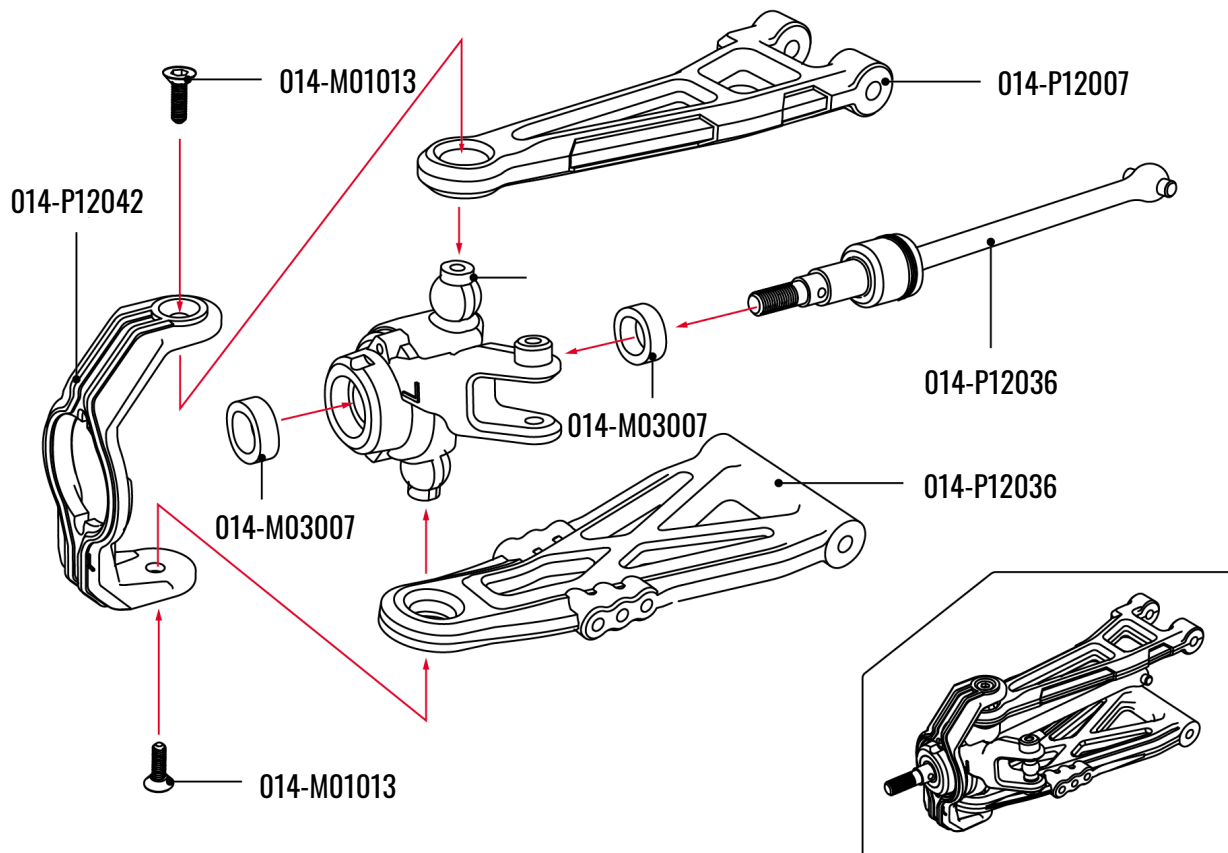
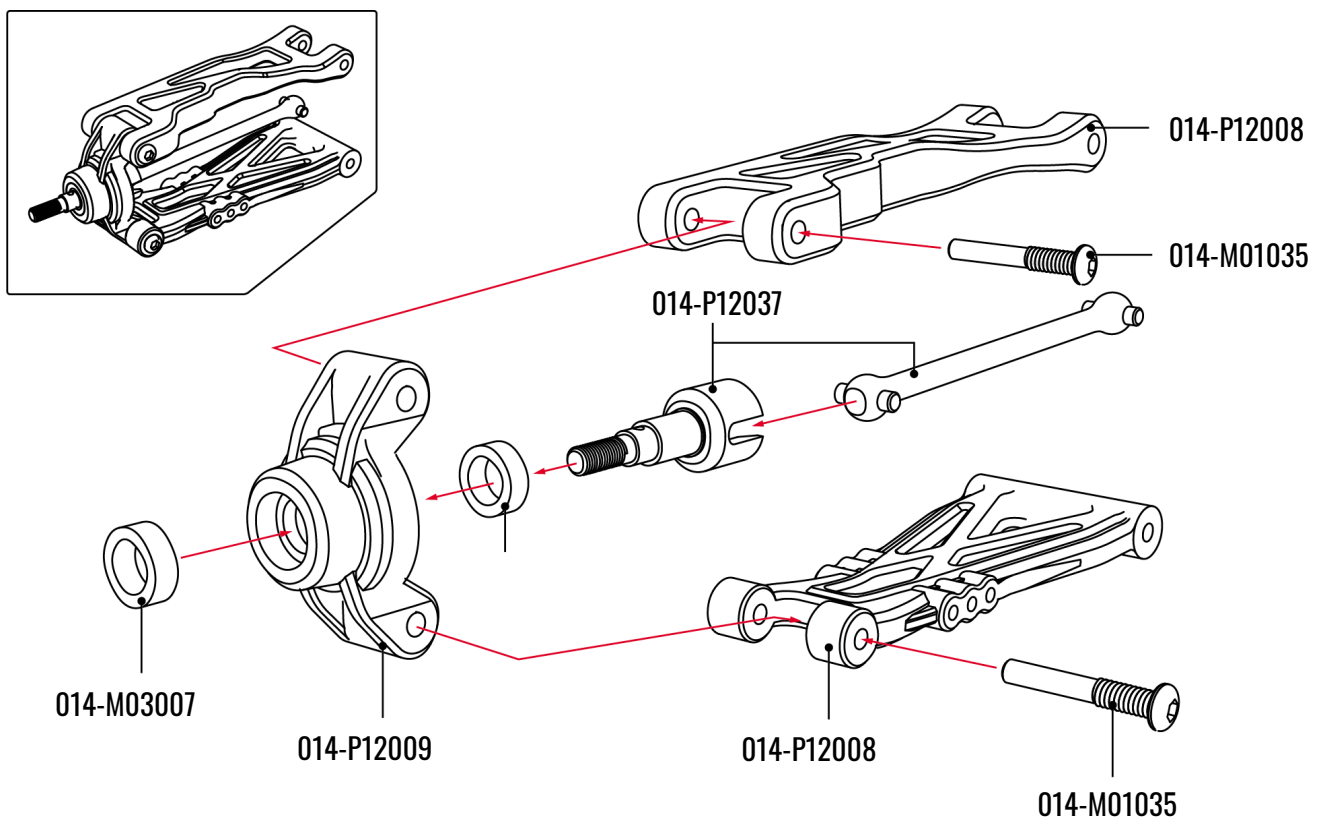
Wenn das Auto vorwärtsfährt, wird der Gashebel nach vorne gedrückt und das Auto hält an. Nachdem der Gashebel in die mittlere Position zurückgekehrt ist, wird er wieder nach vorne gedrückt, und das Fahrzeug bewegt sich rückwärts.

When the car is moving forward, the throttle trigger is pushed forward, and the car stops moving. After the throttle trigger returns to the middle position, it pushes forward again, and the car moves backward.

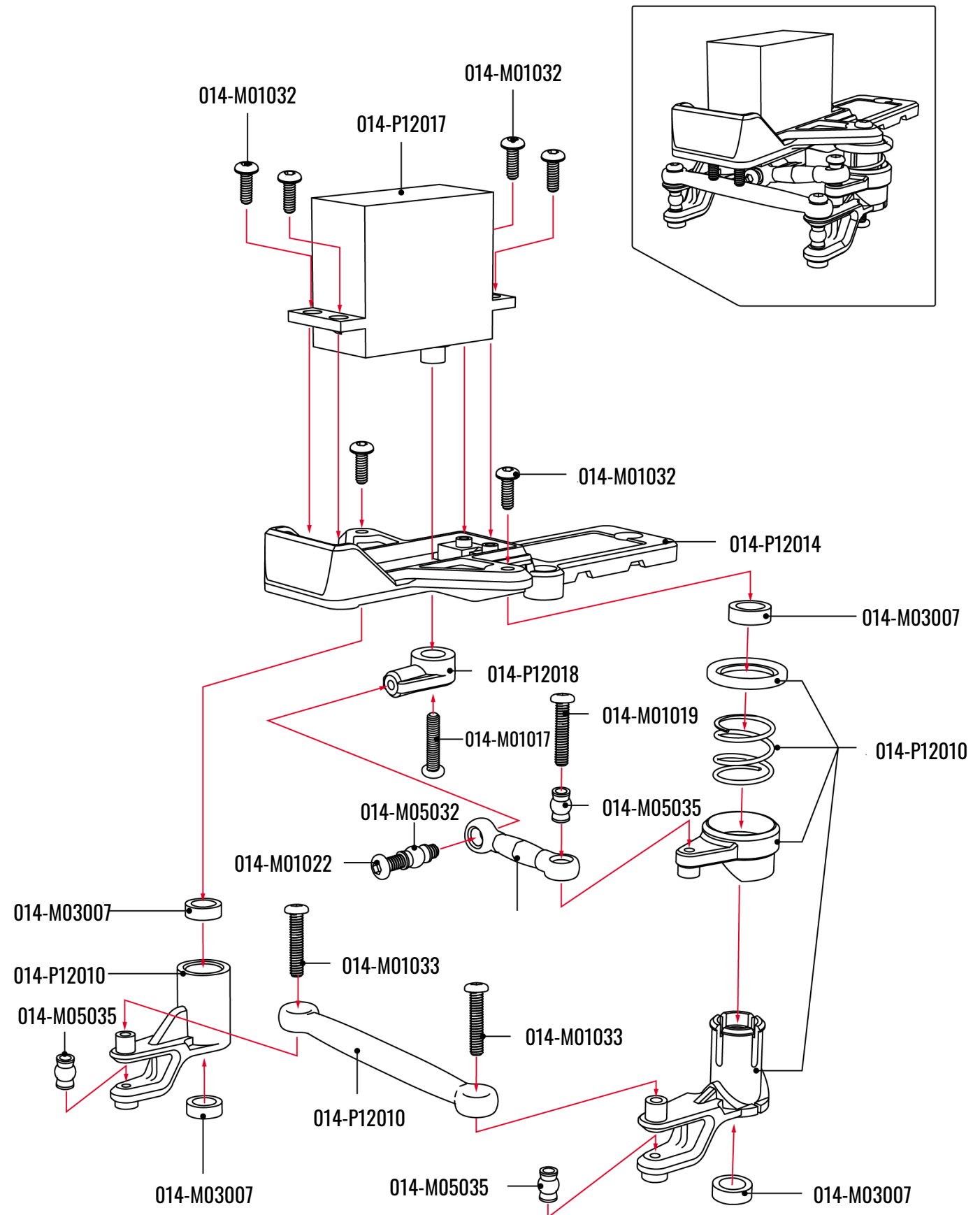
EXPLOSIONSZEICHNUNG DER TEILE / PARTS EXPLODED VIEW
MONTAGE DER RÄDER / INSTALLATION OF WHEELS

Verwenden Sie einen Steckschlüssel, um die Radmutter zu lösen. / Use a hexagon wrench to loosen the wheel nuts.

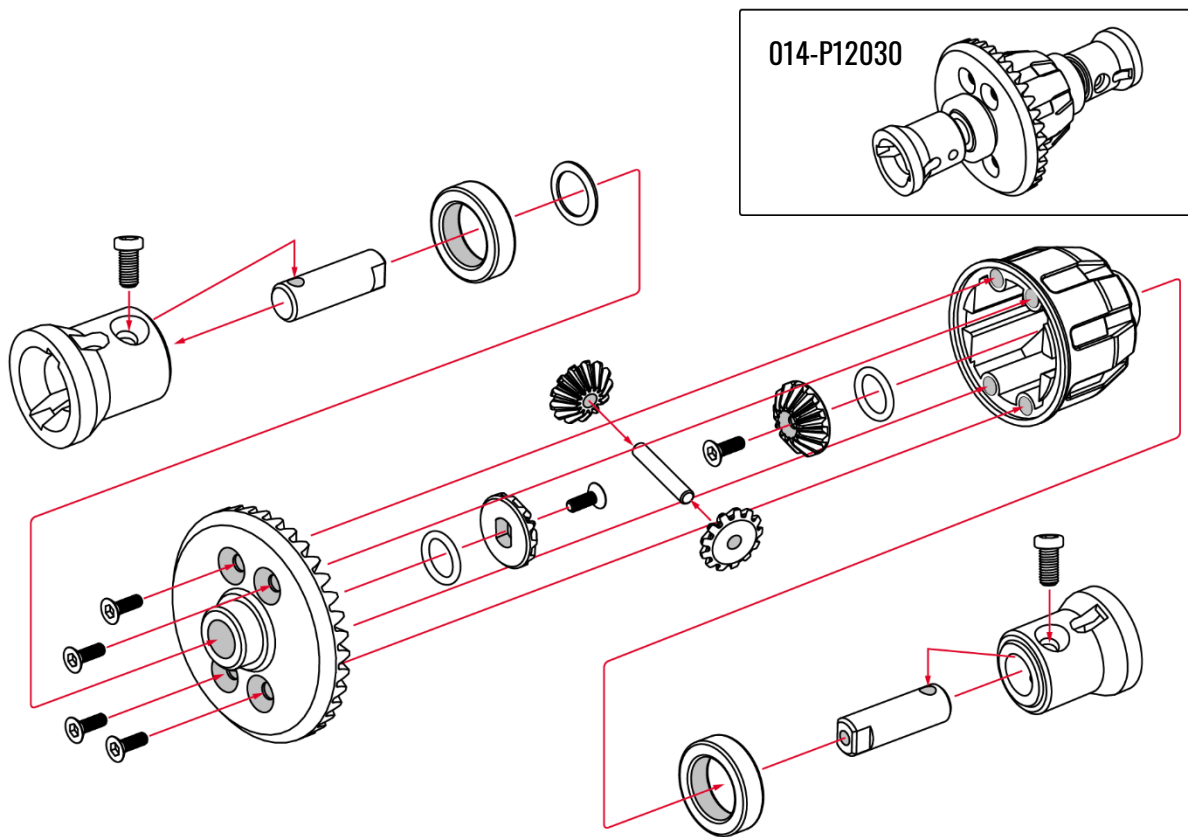


MONTAGE DER VORDEREN AUFHÄNGUNG / ASSEMBLY OF FRONT SUSPENSION ARM

MONTAGE DER RÄDER / INSTALLATION OF WHEELS


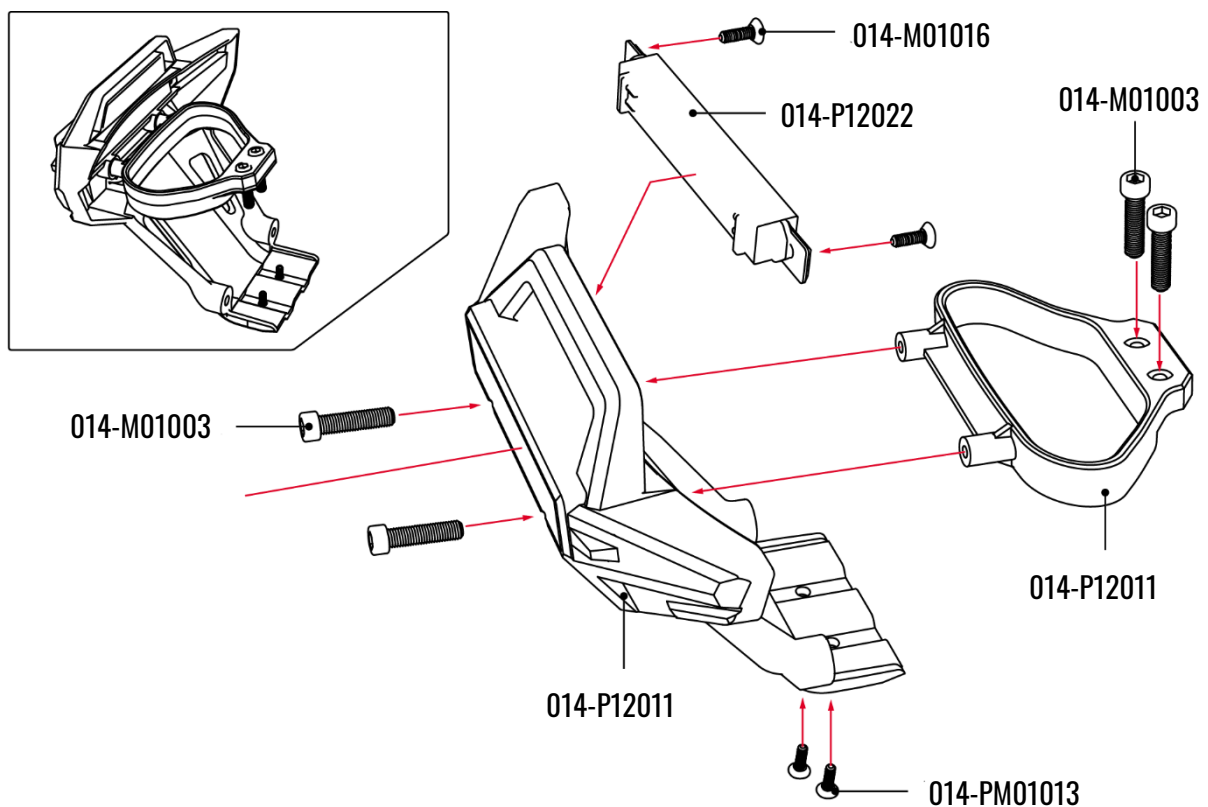
MONTAGE DES LENKSERVOS / ASSEMBLY OF STEERING SERVO

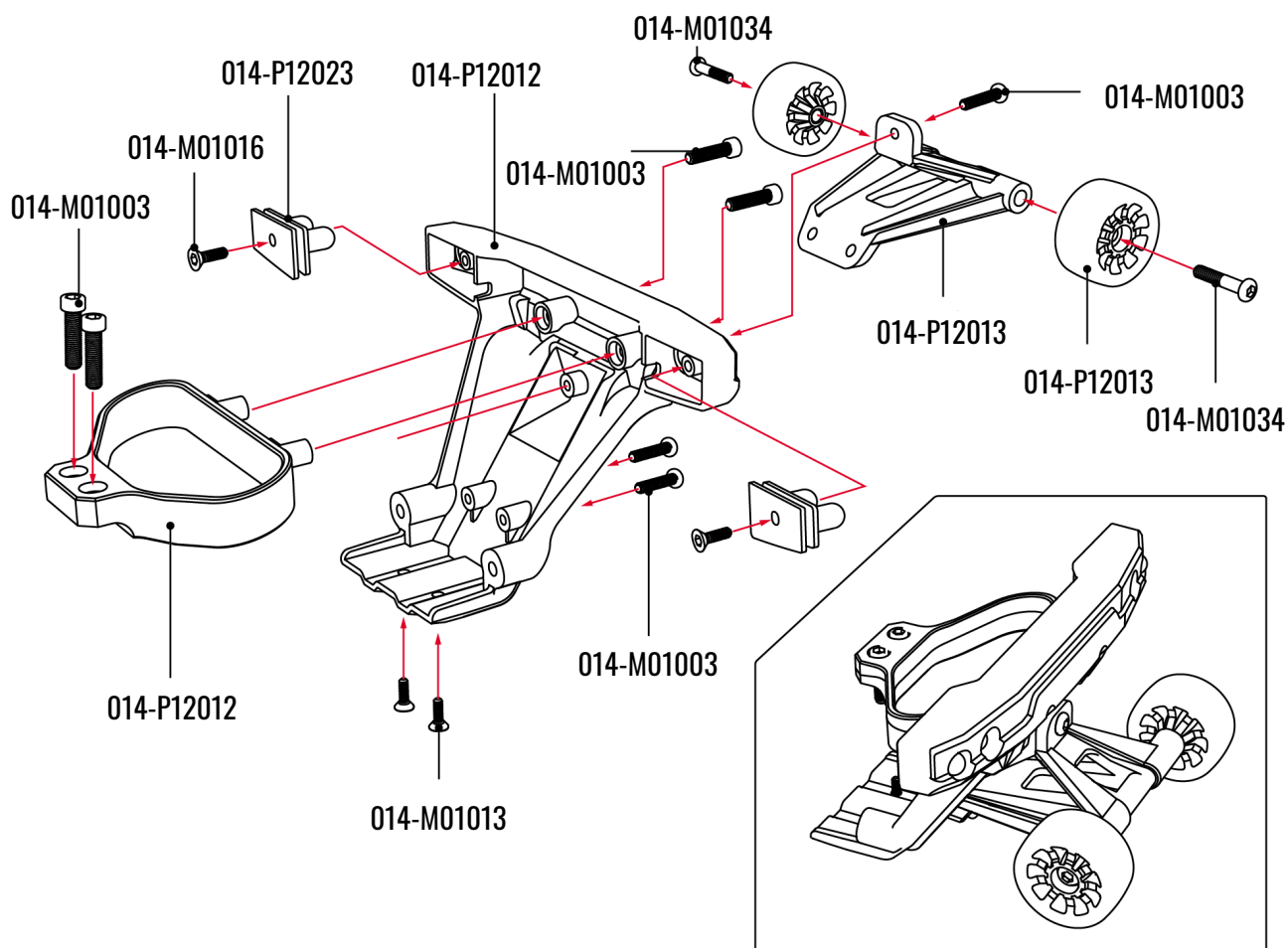
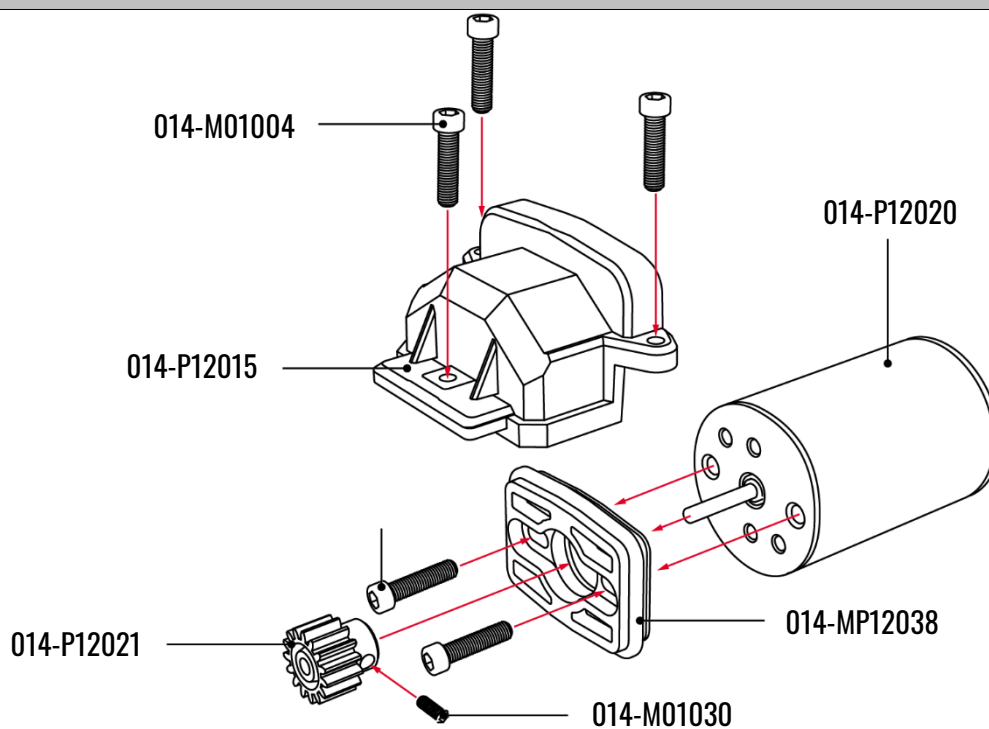


MONTAGE DER DIFFERENTIALE / ASSEMBLY OF DIFFERENTIALS

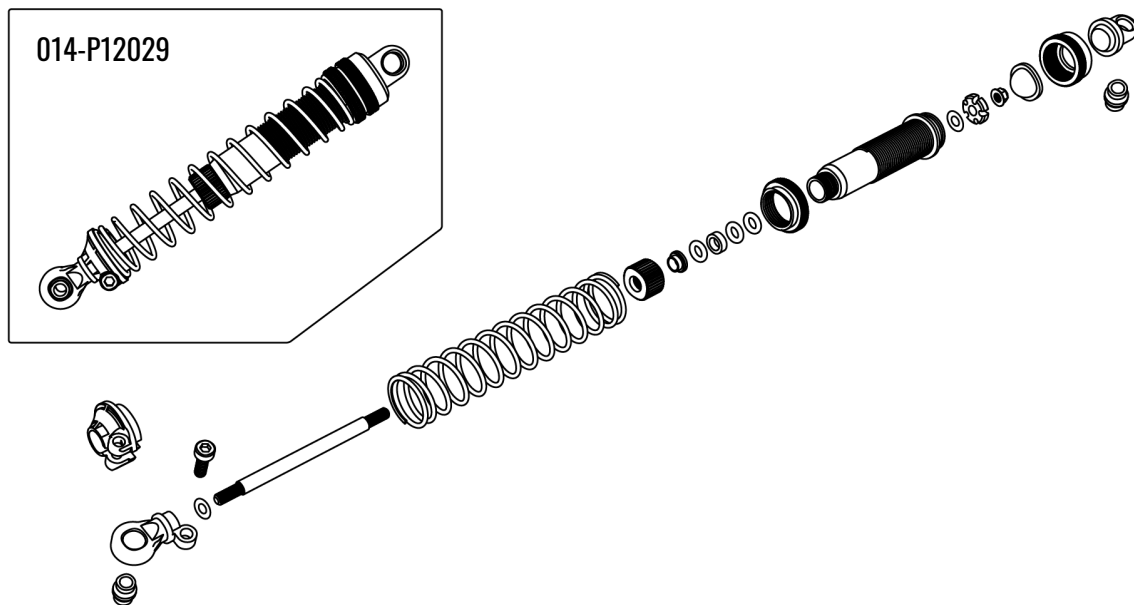


MONTAGE DER DIFFERENTIALE / ASSEMBLY OF DIFFERENTIALS

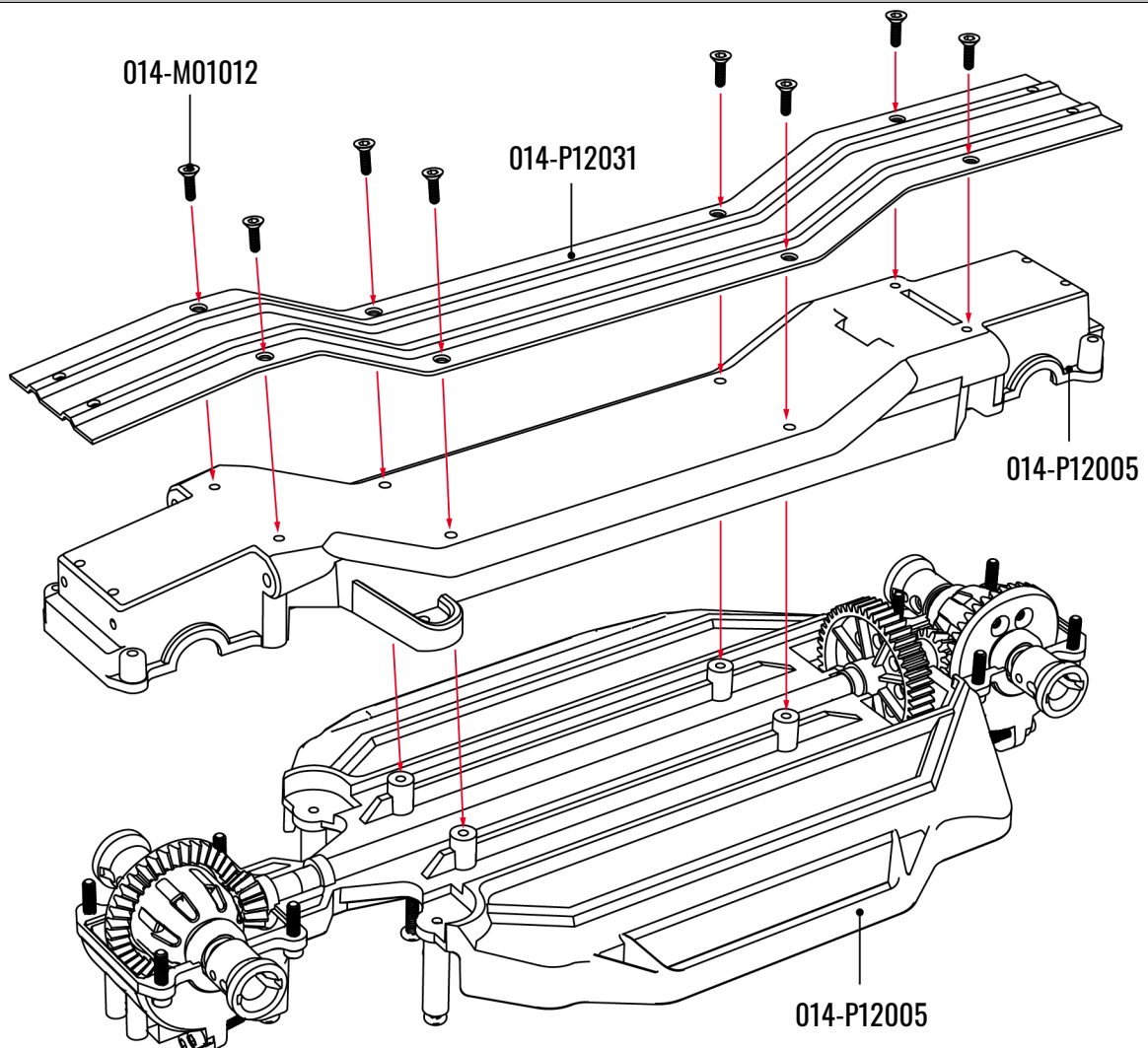


HINTERER STOSSFÄNGER / ASSEMBLY OF REAR BUMPER

HINTERER STOSSFÄNGER / ASSEMBLY OF REAR BUMPER


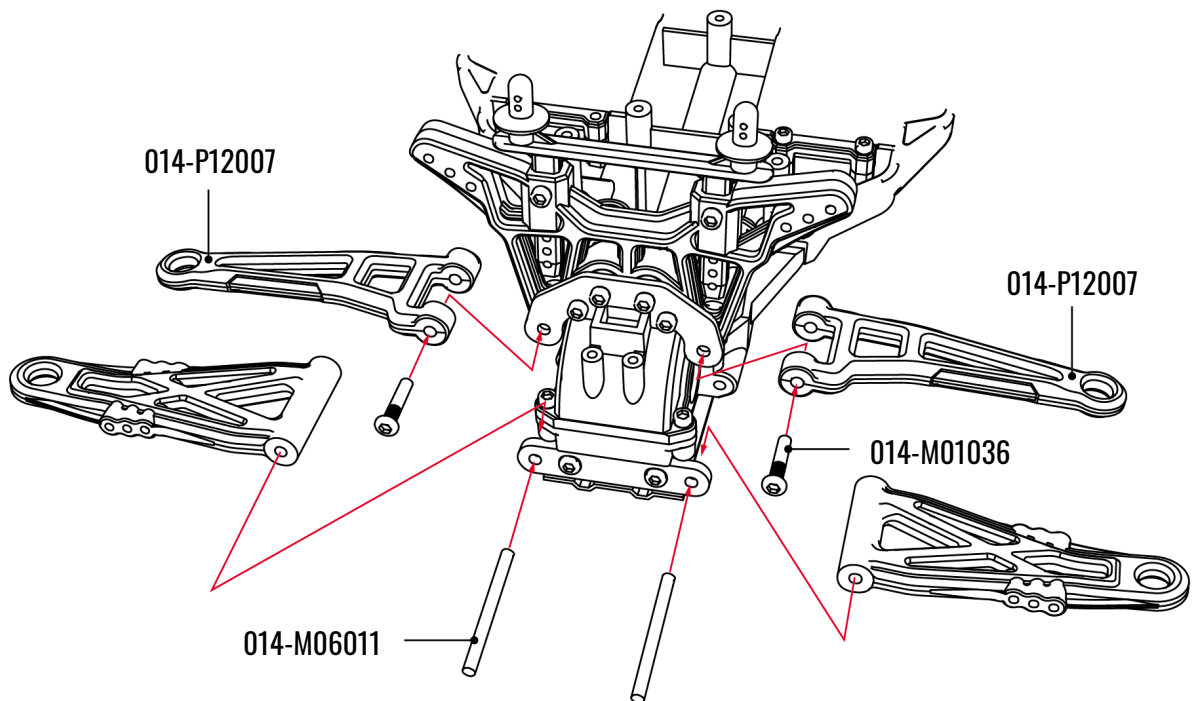
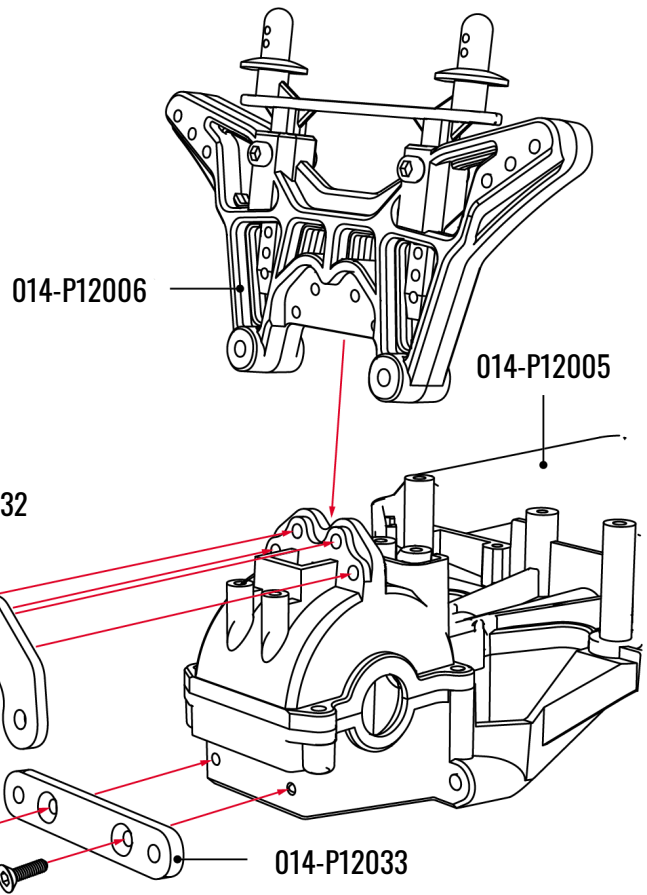
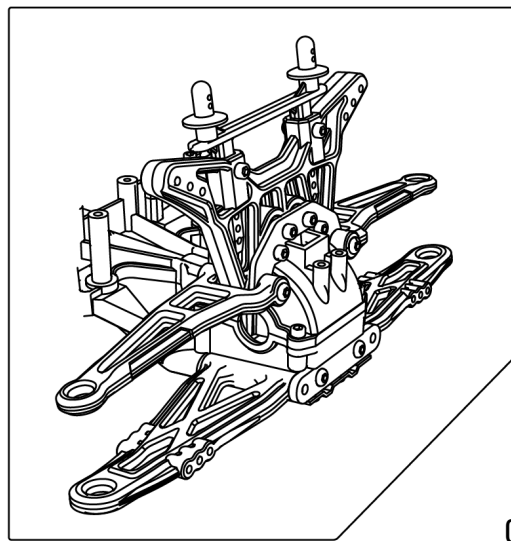
STOSSDÄMPFERS / SHOCK ABSORBER



AUFBAU DES CHASSIS / ASSEMBLY OF CHASSIS



QUERLENKERHALTER UND WELLEN / *SUSPENSION BRACKETS AND SHAFTS*



FEHLERSUCHE / TROUBLE SHOOTING

Problem	Ursache / Cause	Lösung / Solution
Das Fahrzeug funktioniert nicht.	Fahrzeugakku ist leer. Batterien im Sender sind leer. Das Fahrzeug ist aus. Die Fernsteuerung ist aus. Das Fahrzeug befindet sich außer Reichweite. Die Temperaturabschaltung hat das System abgeschaltet. Der Motor ist defekt.	Laden Sie den Akku auf. Tauschen Sie die Batterien gegen neue aus. Schalten Sie das Fahrzeug ein. Schalten Sie die Fernsteuerung ein. Halten Sie das Fahrzeug innerhalb der Reichweite. Warten Sie 10 Minuten, bis das System heruntergekühlt ist. Tauschen Sie den Motor gegen einen neuen aus.
<i>Remote control car doesn't work</i>	<i>Vehicle battery is empty.</i> <i>Batteries in the transmitter are empty.</i> <i>The vehicle is off.</i> <i>The remote control is off.</i> <i>The vehicle is out of range.</i> <i>The temperature cut-off has switched off the system.</i> <i>The motor is defective.</i>	<i>Charge the battery.</i> <i>Replace the batteries of the transmitter with new ones.</i> <i>Switch on the vehicle.</i> <i>Switch on the remote control.</i> <i>Keep the vehicle within range.</i> <i>Wait 10 minutes for the system to cool down.</i> <i>Replace the motor with a new one.</i>
Der Frequenzabgleich dauert zu lange.	Das Signal wird gestört. Die Zeit zwischen Einschalten der Fernsteuerung und einschalten des Fahrzeuges war zu lange.	Schalten Sie die Fernsteuerung und das Fahrzeug aus und versuchen Sie es erneut.
<i>The frequency matching takes too long.</i>	<i>The signal is disturbed.</i> <i>The time between switching on the remote control and switching on the vehicle was too long.</i>	<i>Restart the transmitter and the car.</i>
Die Umsetzung der Steuerbefehle dauert zu lange.	Es sind Hindernisse oder Störquellen in der Nähe.	Fahren Sie an einer anderen Stelle.
<i>Operation delay.</i>	<i>There are obstacles or sources of interference nearby.</i>	<i>Drive in a different place.</i>
Das Fahrzeug fährt automatisch vorwärts oder rückwärts.	Während des Frequenzabgleichs war der Gashebel nicht in der Neutralstellung.	Schalten Sie das Fahrzeug und die Fernsteuerung aus und wieder ein.
<i>The vehicle automatically drives forwards or backwards.</i>	<i>During the frequency adjustment, the throttle was not in the neutral position.</i>	<i>Switch the vehicle and the remote control off and on again.</i>
Die Statusleuchte leuchtet schwach.	Die Batterien in der Fernsteuerung sind leer.	Tauschen Sie die Batterien in der Fernsteuerung aus.
The indicator of the transmitter is not bright.	<i>The batteries of the transmitter are low.</i>	<i>Replace the batteries of the transmitter with new ones.</i>

Die Lenkung funktioniert nicht	Servo defect	Tauschen Sie das Servo aus.
The steering of the car has no function.	<i>Servo defective</i>	<i>Replace the servo.</i>

Ersatzteile und Zubehör finden Sie unter amewi.com

amewi.com

